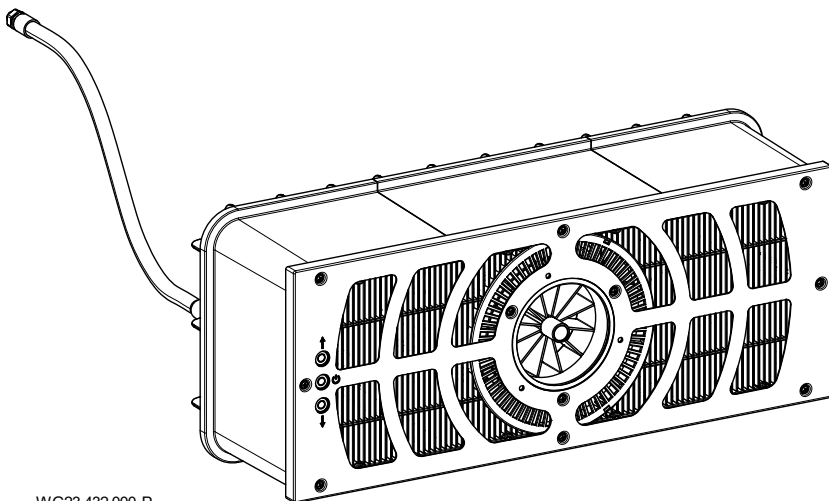




NL Vertaling van de oorspronkelijke  
gebruikershandleiding

# BADU<sup>®</sup>JET Turbo

Inbouw tegenstroominstallatie



WG23.432.000-P



beantragt | approval pending |  
demandé | aangevraagd |  
richiesto | solicitado

www.tuw.com  
10 9999218P



BADU® is een merk van  
SPECK Pumpen Verkaufsgesellschaft GmbH

Hauptstraße 3  
91233 Neunkirchen am Sand, Germany  
Telefoon +49 9123 949-0  
Telefax +49 9123 949-260  
info@speck-pumps.com  
www.speck-pumps.com

Alle rechten voorbehouden.

De inhoud mag, zonder schriftelijke toestemming, van SPECK Pumpen Verkaufsgesellschaft GmbH niet verspreid, vermenigvuldigd, bewerkt of aan derden gegeven worden.

Dit document en ook alle documenten in de appendix kunnen veranderen!

**Technische veranderingen voorbehouden!**

**UKCA:** Comply Express Ltd, Unit C2 Coalport House, Stafford Park 1,  
Telford, TF3 3BD, UK

---

# Inhoudsopgave

<b>1</b>	<b>Over dit document</b> .....	<b>6</b>
1.1	Omgang met deze handleiding.....	6
1.2	Doelgroep .....	6
1.3	Overige relevante documenten.....	6
1.3.1	Symbolen en speciale opmaak.....	6
<b>2</b>	<b>Veiligheid</b> .....	<b>8</b>
2.1	Gebruik volgens bestemming .....	8
2.1.1	Mogelijk onjuist gebruik .....	8
2.2	Kwalificaties van het personeel .....	8
2.2.1	Pacemaker.....	9
2.3	Veiligheidsvoorschriften .....	9
2.4	Veiligheidsvoorzieningen .....	9
2.5	Constructieve wijzigingen en reserveonderdelen .....	10
2.6	Afbeeldingen .....	10
2.7	Overige risico's .....	10
2.7.1	Vallende delen .....	10
2.7.2	Draaiende delen .....	10
2.7.3	Elektrische energie .....	10
2.7.4	Hete oppervlakken.....	11
2.7.5	Aanzuiggevaar .....	11
2.7.6	Punten met intrekingsgevaar voor het lichaam.....	11
2.7.7	Magneetkrachten .....	11
2.7.8	Magnetisch veld .....	11
2.7.9	Letselgevaar bij de instroomnozzle .....	12
2.7.10	Verdrinkingsgevaar .....	12
2.8	Storingen.....	12
2.8.1	Vastzittende aandrijfeenheid .....	12
2.9	Voorkomen van materiële schade .....	12
2.9.1	Lekkage bij inbouwhuis.....	12
2.9.2	Wateruitstroom via bassinrand .....	12
2.9.3	Drooglopen .....	13
2.9.4	Oververhitting.....	13
2.9.5	Blokking van de aandrijving.....	13
2.9.6	Verkeerde draairichting van de turbine.....	13
2.9.7	Bevriezingsgevaar .....	13

---

2.9.8	Watertemperatuur .....	13
2.9.9	Veilig gebruik van het product.....	14
2.9.10	Vervuiling van de installatie .....	14
<b>3</b>	<b>Beschrijving .....</b>	<b>15</b>
3.1	Componenten .....	15
3.2	Werking .....	15
<b>4</b>	<b>Transport en tijdelijke opslag.....</b>	<b>16</b>
4.1	Transport.....	16
4.2	Verpakking .....	16
4.3	Opslag.....	16
4.4	Retourzending.....	16
<b>5</b>	<b>Installatie .....</b>	<b>17</b>
5.1	Inbouwlocatie (Vakpersoneel).....	17
5.1.1	Inbouwlocatie .....	17
5.1.2	Bodemafvoer moet aanwezig zijn .....	17
5.1.3	Be- en ontluchting .....	18
5.1.4	Emissie van contact- en omgevingsgeluid.....	18
5.1.5	Reserveruimte.....	18
5.1.6	Bevestigingselementen .....	18
5.1.7	Zwembassin met overloopgoot.....	18
5.1.8	Montage-instructies frequentieomvormer .....	18
5.2	Plaatsing (Vakpersoneel).....	20
5.2.1	Plaatsing betonnen zwembad .....	20
5.2.2	Inbouwinstructie RVS-/foliebassins .....	25
5.2.3	Kabelbeschermslang .....	27
5.2.4	Installatieschacht.....	27
5.2.5	Elektrische besturing.....	27
5.3	Eindmontage (Vakpersoneel) .....	28
5.3.1	Montage van de piëzoknoppen.....	28
5.3.2	Montage nozzle-eenheid.....	29
5.3.3	Montage aanzuigroosters .....	30
5.3.4	Montage afdekplaat .....	30
5.3.5	Montage RVS-afdekking .....	30
5.3.6	Montage aandrijfeenheid .....	30
5.3.7	Montage motoreenheid .....	31
5.3.8	Gebruiksmogelijkheden van het aansluitstuk (achterwand) .....	31
5.3.9	Montagevoorbeeld .....	32

---

5.4	Elektrische aansluiting (Vakpersoneel) .....	32
5.4.1	Elektrische aansluiting van tegenstroominstallatie .....	34
5.4.2	Aansluitschema.....	35
5.4.3	Vorbereiding stuurkabel.....	35
5.4.4	Elektrisch schema stuurkabel.....	36
5.4.5	Vorbereiding motorkabel.....	37
5.4.6	Schakelschema 1~ 230V 50 Hz .....	39
5.4.7	Elektrisch schema print aan/uit.....	40
5.4.8	Schakelkastaansluitingen .....	40
5.4.9	Displayweergaven bij frequentieomvormer .....	41
5.4.10	Segment indicator, groen en oranje LED, zekering.....	41
5.4.11	Instellingen DIP-schakelaar .....	42
5.5	Demontage .....	42
<b>6</b>	<b>Inbedrijfstelling/Buitenbedrijfstelling.....</b>	<b>43</b>
6.1	Inbedrijfstelling.....	43
6.1.1	Installatie inschakelen.....	43
6.2	Gebruik .....	43
6.2.1	In-/uitschakelen.....	43
6.2.2	Hoeveelheidsregeling .....	44
6.2.3	Kogelnozzle .....	45
6.3	Buitenbedrijfstelling.....	45
6.3.1	Overwintering.....	45
<b>7</b>	<b>Storingen.....</b>	<b>46</b>
7.1	Overzicht.....	46
<b>8</b>	<b>Onderhoud .....</b>	<b>48</b>
8.1	Garantie .....	48
8.1.1	Veiligheidsrelevante reserveonderdelen .....	48
8.2	Serviceadressen .....	48
<b>9</b>	<b>Verwijdering .....</b>	<b>49</b>
<b>10</b>	<b>Technische gegevens .....</b>	<b>50</b>
10.1	Maatschets.....	50
10.2	Explosietekening.....	51
<b>11</b>	<b>Index .....</b>	<b>52</b>

# 1 Over dit document

## 1.1 Omgang met deze handleiding

Deze handleiding is onderdeel van de pomp/installatie. De pomp/installatie is volgens de erkende stand der techniek gebouwd en gecontroleerd. Desondanks kan er bij ondeskundig gebruik, bij onvoldoende onderhoud en bij ongeoorloofde ingrepen gevaar voor lijf en leden evenals materiële schade ontstaan.

- ➔ Lees de handleiding voor gebruik zorgvuldig door.
- ➔ Bewaar de handleiding gedurende de levensduur van het product.
- ➔ Zorg dat de handleiding te allen tijde beschikbaar is voor het bedienings- en onderhoudspersoneel.
- ➔ Geef de handleiding door aan elke volgende eigenaar of gebruiker.

## 1.2 Doelgroep

Deze handleiding is gericht tot zowel vakpersoneel als eindgebruikers. Een kenmerk voor vakpersoneel (vakpersoneel) vindt u in het overeenkomstige hoofdstuk. De informatie heeft betrekking op het volledige hoofdstuk. Alle andere hoofdstukken zijn algemeen geldig.

## 1.3 Overige relevante documenten

- Pakbon
- Technische gegevens frequentieomvormer

### 1.3.1 Symbolen en speciale opmaak

In deze handleiding worden waarschuwingen gebruikt om u te waarschuwen voor persoonlijk letsel.

- ➔ Lees alle waarschuwingen en neem deze in acht.

### **GEVAAR**

Gevaar voor personen.  
Niet-naleving leidt tot de dood of ernstig letsel.

---

### **WAARSCHUWING**

Gevaar voor personen.  
Niet-naleving kan leiden tot de dood of ernstig letsel.

---

**⚠ VOORZICHTIG**

Gevaar voor personen.  
Niet-naleving kan leiden tot licht of matig letsel.

**LET OP**

Aanwijzingen ter voorkoming van materiële schade, ter nadere toelichting of ter optimalisatie van handelingen.

Om de correcte bediening te verduidelijken zijn belangrijke informatie en technische aanwijzingen speciaal opgemaakt.

<b>Symbool</b>	<b>Betekenis</b>
→	Uit te voeren handeling bestaande uit één stap.
1. 2.	Handelingsinstructie bestaande uit meerdere stappen. → Neem de volgorde van de stappen in acht.

## 2 Veiligheid

### 2.1 Gebruik volgens bestemming

Voor het inbouwen in zwembaden als attractie, voor fitness, als golfslagbad, voor het eindeloos zwemmen.

Tot het bedoelde gebruik behoort ook het in acht nemen van onderstaande informatie:

- Deze handleiding

De pomp/installatie mag uitsluitend worden gebruikt binnen de toepassingsgrenzen, die in deze handleiding zijn vastgelegd. Gebruik in water met een zoutgehalte van meer dan 0,66 g/l moet met de fabrikant/leverancier overeengekomen worden.

Commercieel gebruik van het apparaat is mogelijk.

Elk ander of afwijkend gebruik is **niet** conform het bedoelde gebruik en moet vooraf met de fabrikant/leverancier worden afgestemd.

#### 2.1.1 Mogelijk onjuist gebruik

- Onvoldoende bevestiging en afdichting van de installatie.
- Openen en onderhoud van de pomp/installatie door niet gekwalificeerd personeel.
- Te lang gebruik binnen bovenste toerentalbereik.

### 2.2 Kwalificaties van het personeel

Dit apparaat mag door **kinderen** vanaf 8 jaar en ouder en door personen met beperkte fysieke, sensorische of mentale vaardigheden of met een gebrek aan kennis en ervaring gebruikt worden, zolang zij onder toezicht staan of geïnstrueerd zijn in het veilige gebruik van het apparaat en de daaraan verbonden gevaren begrijpen. **Kinderen** mogen niet met het apparaat spelen. Reiniging en **gebruikersonderhoud** mogen niet zonder toezicht door **kinderen** uitgevoerd worden.

➔ Zorg dat onderstaande werkzaamheden uitsluitend worden uitgevoerd door voldoende opgeleid personeel met de vermelde kwalificaties:

- Werkzaamheden aan de mechanische delen, bijvoorbeeld het vervangen van de kogellagers of van de mechanical seal: gekwalificeerde monteur.
- Werkzaamheden aan de elektrische installatie: elektricien.



- ➔ Zorg dat aan onderstaande voorwaarden is voldaan:
  - Personeel dat de betreffende kwalificaties nog niet kan aantonen, is passend geïnstrueerd voordat het werkzaamheden aan de installatie uitvoert.
  - De verantwoordelijkheden van het personeel, bijvoorbeeld voor werkzaamheden aan het product, aan de elektrische uitrusting of de hydraulische voorzieningen, zijn in overeenstemming met hun kwalificaties en functieomschrijving vastgelegd.
  - Het personeel heeft deze handleiding gelezen en de uit te voeren handelingen begrepen.

### 2.2.1 Pacemaker

Magneten kunnen de werking van pacemakers en geïmplanteerde defibrillatoren verstoren en uitschakelen.

- De pacemaker kan door het magneetveld in de "standaardprogrammamodus" wisselen en daardoor circulatieproblemen veroorzaken.
  - De defibrillator kan onder omstandigheden niet meer werken of gevaarlijke stroomschokken geven.
- ➔ Desbetreffende personen mogen magneetpompen niet installeren, onderhouden en bedienen.

## 2.3 Veiligheidsvoorschriften

De gebruiker van de installatie is verantwoordelijk voor het naleven van alle relevante wettelijke voorschriften en richtlijnen.

- ➔ Neem bij gebruik van de pomp/installatie onderstaande voorschriften in acht:
- Deze handleiding
  - Waarschuwingen en aanwijzingen op het product
  - Overige relevante documenten
  - De geldende nationale voorschriften ter voorkoming van ongevallen
  - Interne werk-, gebruiks- en veiligheidsvoorschriften van de gebruiker

## 2.4 Veiligheidsvoorzieningen

Het grijpen in bewegende delen, bijvoorbeeld de koppeling en/of ventilator, kan ernstig letsel veroorzaken.

- ➔ Gebruik de pomp/installatie uitsluitend met de waaierkap.

## 2.5 Constructieve wijzigingen en reserveonderdelen

Wijzigingen aan de installatie kunnen de bedrijfszekerheid nadelig beïnvloeden.

- Wijzig de pomp/installatie uitsluitend in overleg met de fabrikant.
- Gebruik uitsluitend originele reserveonderdelen en accessoires, die door de fabrikant zijn vrijgegeven.

## 2.6 Afbeeldingen

- Houd alle afbeeldingen op de complete pomp/installatie in leesbare toestand.

## 2.7 Overige risico's

### 2.7.1 Vallende delen

- Gebruik uitsluitend passende en in technisch goede staat verkerende hijs- en hefmiddelen.
- Ga niet onder hangende last staan.

### 2.7.2 Draaiende delen

Openliggende draaiende delen leveren gevaar op voor snijwonden en beknelling.

- Voer alle werkzaamheden uitsluitend uit bij stilstand van de pomp/installatie.
- Beveilig de pomp/installatie voor aanvang van de werkzaamheden tegen opnieuw inschakelen.
- Breng direct na voltooiing van de werkzaamheden alle veiligheidsvoorzieningen weer aan respectievelijk stel deze weer in werking.

### 2.7.3 Elektrische energie

Bij werkzaamheden aan de elektrische installatie bestaat als gevolg van de vochtige omgeving verhoogd gevaar voor een elektrische schok.

Ook een niet correct geïnstalleerde elektrische beschermingsgeleider kan leiden tot een elektrische schok, bijvoorbeeld bij roest of een kabelbreuk.

- Neem de VDE- en EVU-voorschriften van het energiebedrijf in acht.
- Installeer zwembaden en beschermingszones conform DIN VDE 0100-702.
- Neem voor aanvang van werkzaamheden aan de elektrische installatie onderstaande maatregelen:
  - Scheid de installatie van de netspanning.

- Breng een waarschuwing aan: „Niet inschakelen! Aan deze installatie wordt gewerkt.”
  - Controleer of de installatie spanningsloos is.
- ➔ Controleer periodiek de goede staat van de elektrische installatie.

#### **2.7.4 Hete oppervlakken**

De elektromotor kan een temperatuur bereiken van maximaal 80 °C. Daardoor bestaat gevaar voor verbranding.

- ➔ Raak de motor tijdens bedrijf niet aan.
- ➔ Laat voor aanvang van werkzaamheden aan de pomp/installatie de motor eerst afkoelen.

#### **2.7.5 Aanzuiggevaar**

Onderstaande gevaren kunnen optreden:

- Verkeerde uitstroomrichting/draairichting. Zie hoofdstuk 2.9.6 op bladzijde 13.
  - Aanzuigen, opzuigen of beknellen van het lichaam of lichaamsdelen, kleding of sierraden
  - Intrekken van haren
- ➔ Installatie **nooit** zonder aanzuigafdekkingen gebruiken.
  - ➔ Draag aansluitende zwemkleding.
  - ➔ Gebruik bij lang haar een badmuts.
  - ➔ Controleer en reinig periodiek de aanzuigopeningen.

#### **2.7.6 Punten met intrekkingsgevaar voor het lichaam**

Mochten openingen tussen 25 mm en 110 mm door bouwkundige omstandigheden niet kunnen worden vermeden, is dit alleen toegestaan als de installateur de klant wijst op het potentiële risico.

- ➔ De exploitant van de installatie moet worden gewezen op het potentiële risico van punten met intrekkingsgevaar.

#### **2.7.7 Magneetkrachten**

Letselgevaar door magneetkrachten bij montage/demontage van de motoreenheid en aandrijfeenheid.

- ➔ Bij werkzaamheden aan de installatie rekening houden met de magneetkrachten.

#### **2.7.8 Magnetisch veld**

- ➔ Magneten van alle apparaten en voorwerpen uit de buurt houden, die door krachtige magneetvelden beschadigd of qua werking verminderd kunnen worden.

### **2.7.9 Letselgevaar bij de instroomnozzle**

De instroomnozzle werkt met een hoge volumestroom. Dit kan tot letsel aan de ogen of andere gevoelige lichaamsdelen leiden.

- ➔ Direct contact van deze lichaamsdelen met de waterstraal uit de instroomnozzle vermijden.

### **2.7.10 Verdrinkingsgevaar**

Gevaar voor verdrinking bij een te sterke stroming bij personen met onvoldoende zwemvaardigheden of fysieke belastbaarheid.

- ➔ Installatiecapaciteit aanpassen aan de zwemmer.
- ➔ Kinderen en personen met een lichamelijke of psychische bewerking altijd onder toezicht stellen.

## **2.8 Storingen**

- ➔ Leg bij storingen de installatie direct stil en schakel deze uit.
- ➔ Laat alle storingen onmiddellijk verhelpen.

### **2.8.1 Vastzittende aandrijfeenheid**

Wordt een vastzittende aandrijfeenheid meerdere keren na elkaar ingeschakeld, kan de motor worden beschadigd. Neem onderstaande punten in acht:

- ➔ Schakel de installatie nooit meerdere keren na elkaar in.
- ➔ Turbinewiel met de hand doordraaien.
- ➔ Aandrijfeenheid reinigen.

## **2.9 Voorkomen van materiële schade**

### **2.9.1 Lekkage bij inbouwhuis**

Het niet in acht nemen van de uithardingstijd van ABS-lijmverbindingen kan leiden tot lekkages en overstromingen.

- ➔ Houd voor ABS-lijmverbindingen een uithardingstijd aan van ten minste 12 uur.
- ➔ Zorg voor een bodemafvoer.
- ➔ Installeer de installatie zo, dat trillingen en geluidsgolven zo min mogelijk worden doorgegeven. Neem de betreffende voorschriften in acht.
- ➔ Bij lekkages mag de installatie niet worden gebruikt en moet van het net worden gescheiden.

### **2.9.2 Wateruitstroom via bassinrand**

Mocht water wegstromen over de bassinrand, kan dit de volgende oorzaak hebben:

- Verkeerde dimensionering van het bassin.
- Overloopgoot en zwelwatertank te klein.

### **2.9.3 Drooglopen**

Door drooglopen kunnen glijlagers en inwendige kunststofonderdelen binnen enkele seconden worden vernield.

- ➔ Installatie niet laten drooglopen. Dat geldt ook tijdens controle van de draairichting.
- ➔ Inbedrijfstelling van de installatie alleen als het waterniveau 350 mm boven het installatiemidden staat.

### **2.9.4 Oververhitting**

De volgende factoren kunnen tot een oververhitting van de installatie leiden:

- Waterpeil te laag.
- Te hoge omgevingstemperatuur.
- Verstopping van de aanzuignozzle door vezels, kledingstukken, haren, bladeren, handdoek...
- ➔ Waterpeil verhogen.
- ➔ Zorg dat de toegestane omgevingstemperatuur van 40 °C niet wordt overschreden.
- ➔ Verstoppingen vermijden, resp. aanwezige verstoppingen verwijderen.

### **2.9.5 Blokkering van de aandrijving**

Vuildeeltjes kunnen de installatie verstoppen. Hierdoor kan drooglopen en oververhitting ontstaan.

- ➔ Vervuilingen door vezels, kledingstukken, haren, bladeren, handdoek, etc. vermijden.

### **2.9.6 Verkeerde draairichting van de turbine**

Verkeerde draairichting door:

- Bedrading niet volgens elektrisch schema (bijv. geen rekening gehouden met de adermarkeringen)
- Wateruitstroomrichting bij de nozzle niet gecontroleerd.
  - ➔ De uitstroomrichting moet altijd met een drijvend voorwerp worden gecontroleerd door de installateur.

### **2.9.7 Bevriezingsgevaar**

Het wordt aanbevolen de aandrijfeenheid tijdens de vorstperiode uit te bouwen en op te slaan in een droge ruimte.

- ➔ Maak de installatie en leidingen die kunnen bevriezen tijdig leeg.

### **2.9.8 Watertemperatuur**

Het water mag een temperatuur van 35 °C niet overschrijden.

### **2.9.9 Veilig gebruik van het product**

Een veilig gebruik van het product is in onderstaande gevallen niet langer gewaarborgd:

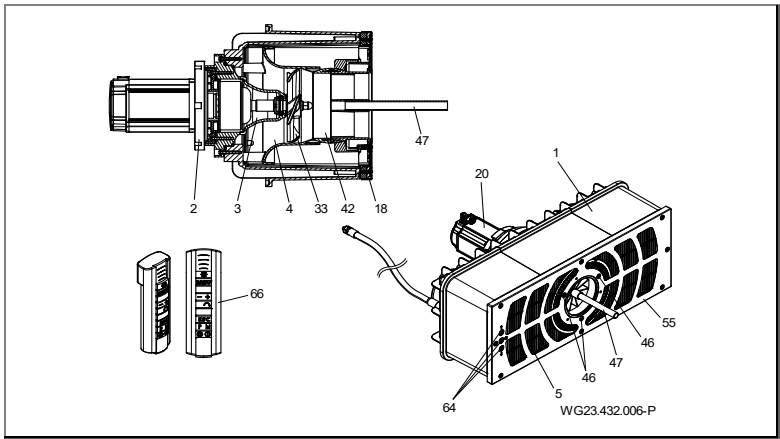
- Bij verstopte frontplaat.
- Bij vastzittende aandrijfeenheid.
- Bij een beschadigde of ontbrekende beschermingsinrichting, bijvoorbeeld frontplaat.
- Bij gebrekkige elektrische installatie.

### **2.9.10 Vervuiling van de installatie**

Bij werkzaamheden aan de installatie zorgen voor een schone werkplek. Er mogen geen magnetische metalen deeltjes in de buurt van de magneetkoppeling aanwezig zijn.

### 3 Beschrijving

#### 3.1 Componenten



Afb. 1

1	Inbouwhuis	2/3	Aandrijfeenheid
4	Nozzle-eenheid	5	Aanzuigrooster
18	Spanring	20	Motor
33	Turbinewiel	42	Kogelnozzle
46	Schroeven	47	Instelhelp
55	Frontplaat	64	Piëzoknoppen
66	Afstandsbediening		

#### 3.2 Werking

De installatie (1) is bedoeld voor inbouw in betonnen bassins en in een stabiel bassin van staal of kunststof, met een gladde wand op de montage locatie.

De aandrijving gebeurt met een motor (20) waarvan het vermogen in verschillende niveaus instelbaar is via een frequentieomvormer.

Het in- en uitschakelen van de regeling gebeurt via piëzoknoppen (64) in de frontplaat (55) en kan eveneens via een afstandsbediening (66) worden uitgevoerd.

De kracht wordt via een magneetgekoppelde aandrijfeenheid (2/3) overgedragen naar het turbinewiel (33).

Het water wordt bij het aanzuigroosters (5) via een nozzle-eenheid (4) naar het turbinewiel (33) gezogen en met een krachtige volumestroom teruggepompt in het bassin.

De stromingsrichting kan  $5^\circ$  in alle richtingen worden ingesteld met een kogelnozzle (42) met de instelhelp (47). De zo geleverde krachtige volumestroom maakt een voor de zwemmer een persoonlijk ingestelde zwembelevens mogelijk.

### 4 Transport en tijdelijke opslag

#### 4.1 Transport

- Controleer de levering:
  - Controleer de verpakking op transportschade.
  - Schade vaststellen, foto's maken en contact met de dealer opnemen.

#### 4.2 Verpakking

De deels voormonteerde installatie uit de verpakking halen. De betreffende voormonteerde onderdelen door het losdraaien van de zelftappende schroeven demonteren en op een droge locatie opslaan.

#### 4.3 Opslag

##### LET OP

Corrosie door opslag in een vochtige omgeving bij wisselende temperaturen!

Condens kan inwerken op de wikkelingen en metalen delen.

- Aandrijfeenheid in een tussenopslag met een droge omgeving bij een zo constant mogelijke temperatuur opslaan.

##### LET OP

Beschadiging of verlies van losse delen!

- Open de originele verpakking pas bij het inbouwen resp. bewaar losse delen in de originele verpakking tot het inbouwen.

#### 4.4 Retourzending

- Aandrijfeenheid volledig leegmaken.
- Aandrijfeenheid reinigen.
- Aandrijfeenheid inpakken in een doos en terugsturen naar de vakhandel, resp. de fabrikant.

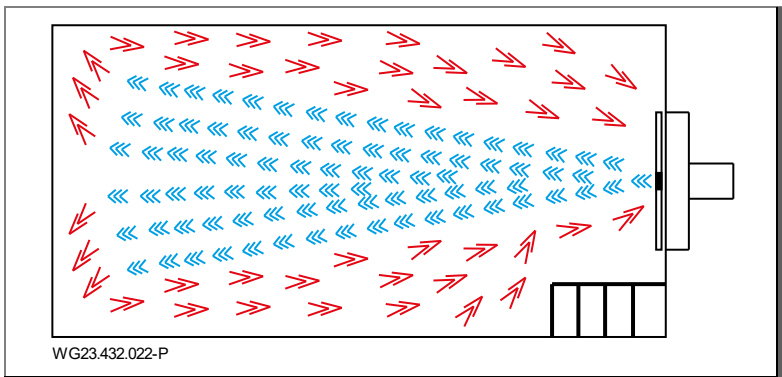


## 5 Installatie

### 5.1 Inbouwlocatie (Vakpersoneel)

#### 5.1.1 Inbouwlocatie

- Het inbouwen van de installatie gebeurt doorgaans aan de smalle zijde van het bassin met een minimale grootte van 3 x 5 m.
- Het inbouwen in ronde of ovale bassins is niet mogelijk.
- Door het debiet van de installatie kan een circulatie in het bassin ontstaan. Hierdoor kan een overlap ontstaan tussen debiet en terugstroming, die opvalt door een schijnbare onderbreking van de stroming. Dit is vooral zichtbaar, als bijzondere zwembadvormen of trappen zijn ingebouwd. Over het algemeen is dit zeer zelden voorgekomen en is dit geen gebrek. Het verstellen van de nozzle is hierbij meestal de meest eenvoudige remedie, voor een gunstigere stroming in het bassin.



Afb. 2

#### 5.1.2 Bodemafvoer moet aanwezig zijn

- ➔ Bepaal de afmetingen van de bodemafvoer naar onderstaande criteria:
- Afmetingen van het zwembad.
  - Circulatiesnelheid.

### 5.1.3 Be- en ontluchting

- ➔ Zorg voor voldoende be- en ontluchting. Be- en ontluchting moeten aan onderstaande voorwaarden voldoen:
  - Voorkomen van condens.
  - Minimale afstand motor tot wand: min. 300 mm.
  - Koeling van de motor en andere installatiedelen, bijvoorbeeld schakelkasten en besturingen.
  - Begrenzing van de omgevingstemperatuur op maximaal 40 °C.

### 5.1.4 Emissie van contact- en omgevingsgeluid

- ➔ Voorschriften voor bouwkundige geluiddemping opvolgen, bijvoorbeeld DIN 4109.
- ➔ Installatie zo opstellen dat contact- en omgevingsgeluid worden gereduceerd. Trillingabsorberende materialen, bijv. isolatiedekens, gebruiken.
  - De vermelding van luchtgeluidemissie gebeurt conform EN ISO 20361.

### 5.1.5 Reserveruimte

Reserveruimte zo dimensioneren, dat de motor- en aandrijfeenheid vanaf de achterzijde van de behuizing kan worden uitgebouwd.

### 5.1.6 Bevestigingselementen

Installatieonderdelen bevestigen met schroeven.

### 5.1.7 Zwembassin met overloopgoot

- ➔ Bij het ontwerp van het zwembassin met overloopgoot, moet worden gezorgd voor voldoende dimensionering van de overloopgoot, het pijpleidingwerk en de zwelwatertank.

### 5.1.8 Montage-instructies frequentieomvormer

#### LET OP

De frequentieomvormer mag alleen door een elektromonteur worden geïnstalleerd.

---

- ➔ De volledige informatie over de frequentieomvormer kunt u vinden in de originele gebruikshandleiding.
- ➔ De omvormer mag alleen verticaal worden geïnstalleerd.
- ➔ Het installeren moet op een geschikte vlakke en moeilijk ontvlambaar oppervlak gebeuren.
- ➔ Nooit brandbare materialen opslaan in de buurt van de omvormer.
- ➔ De montagelocatie moet vrij zijn van trillingen.

- De omvormer nooit in zones met overmatige vochtigheid, in de lucht aanwezige agressieve chemicaliën of potentieel gevaarlijke stofdeeltjes monteren.
- De omvormer niet in de buurt van warmtebronnen met een hoge uitstraling monteren.
- Beschermen tegen direct zonlicht. Indien nodig zonnewering installeren.
- De montagelocatie moet vorstvrij zijn.
- De luchtstroming door de omvormer mag niet worden belemmerd. De warmte van de omvormer moet op natuurlijke wijze worden afgevoerd.
- Bij grote schommelingen in de druk en temperatuur in de omgeving, moet in de doorvoerplaat een geschikte drukcompensatieklep worden geïnstalleerd.
- Mocht een EMC-filter in de schakelkast worden gebruikt, moet de schroef van de frequentieomvormer bij de klant worden verwijderd.



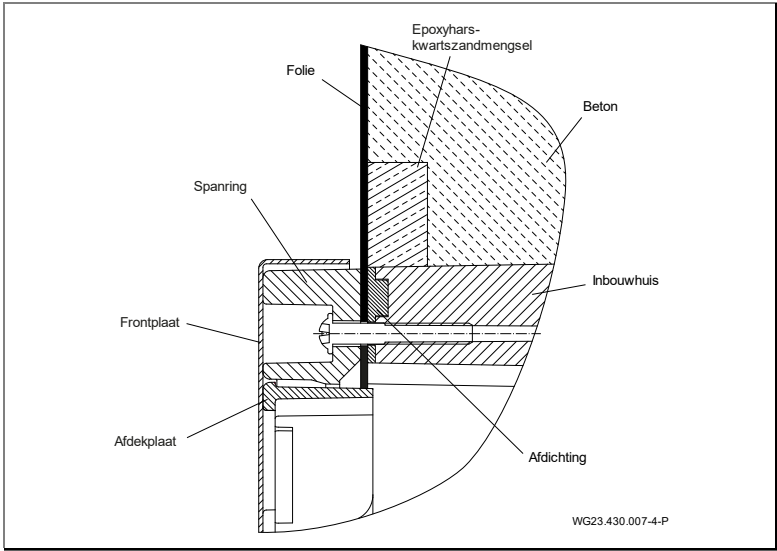
### LET OP

Is de omvormer meer dan 2 jaar opgeslagen geweest, moet vóór het weer in bedrijf nemen de tussenkringcondensator opnieuw worden geformeerd. Zie hiervoor de documentatie van de fabrikant.

## 5.2 Plaatsing (Vakpersoneel)

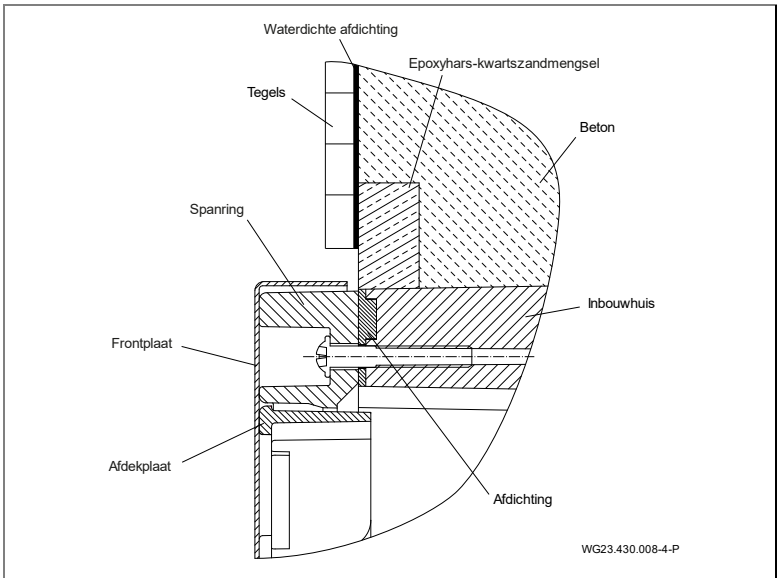
### 5.2.1 Plaatsing betonnen zwembad

#### Betonnen zwembad met folie



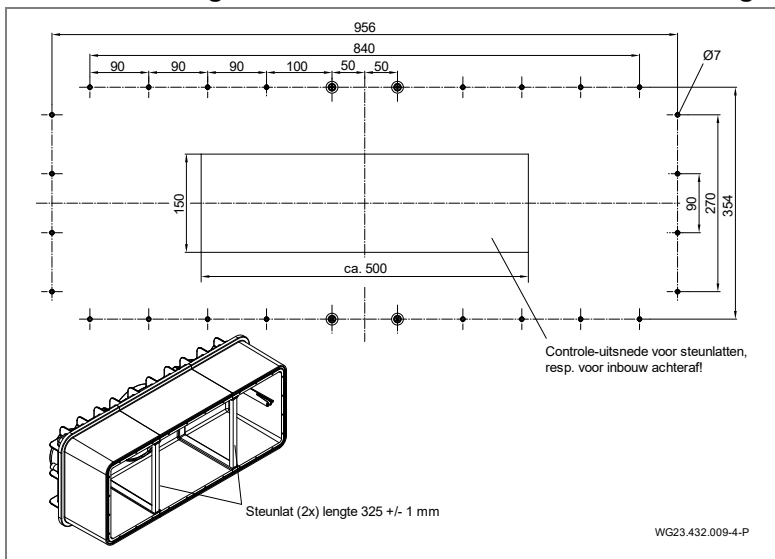
Afb. 3

#### Betonnen zwembad betegeld



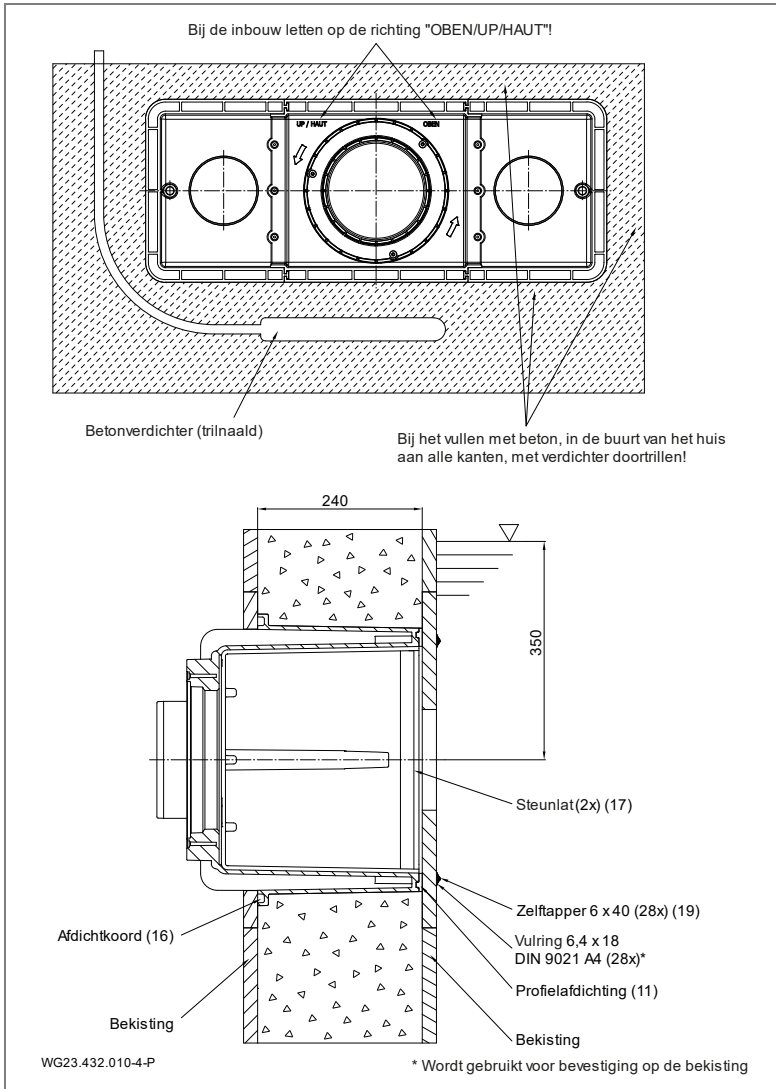
Afb. 4

Uitsnedetekening zwembad voor betonnen baden/bekisting



Afb. 5

## Montage aan de bekisting voor betonnen zwembaden



Afb. 6

## Montage van het inbouwhuis in een betonnen of betegeld bassin

### LET OP

Voor de afdichting t.o.v. de betonwand wordt geadviseerd een rondom lopende ring van expoyhars/kwartszand op de buitenwand aan de bassinzijde van het huis (1) te maken. Zie "Afb. 7" op bladzijde 24

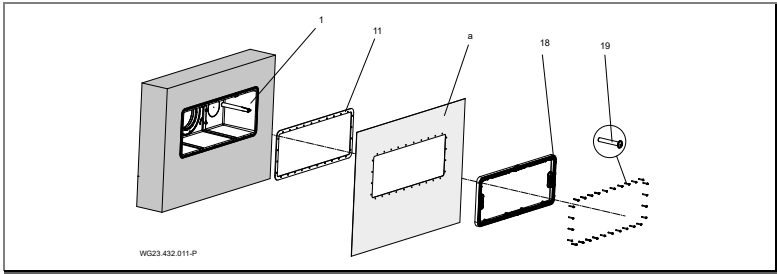
→ Voor het inbouwen van de bekisting bij het huis een betonbestendige inleg 30 x 30 mm aanbrengen.

1. Inbouwdiepte: Het midden van het inbouwhuis (1) moet 35 cm onder de waterspiegel worden aangebracht.
2. Bevestigingsboringen volgens boorpatroon op de bekisting aanbrengen.
3. Steunlatten (17) tussen de beide overlappingsen van de binnenzijde van het huis klemmen.
4. Profielafdichting (11) zonder trekbelasting met de hand rondom in de groef van het huis (1) drukken (met een druppel secundelijm aan de bodemzijde fixeren).
5. Het afdichtingssnoer (16) in de groef van het huis leggen.
6. Inbouwhuis (1) met de markering "OBEN/UP/ HAUT" (BOVEN) uitlijnen en met de zelftappende schroeven (19) op de bekisting bevestigen.
  - De rechthoekige uitsnede in de bekisting is optioneel. Deze dient ter controle, resp. correcte bevestiging of voor het naderhand inbouwen van de steunlatten.
- Bij het betonstorten zorgen dat de beton van onder naar boven wordt gevuld en meerdere keren aan alle zijden wordt verdicht met een trilnaald en wordt voorzien van pantsering.
7. Na het uitharden van de beton, moet de inleg zonder resten worden verwijderd en met een epoxyhars/kwartszandmengsel vlak met de voorzijde worden afgesmeerd.
8. De spanring (18) van het bassin met 28 zelftappende schroeven (19), samen met het huis (1) vastschroeven met een aanhaalmoment van 6 Nm.

### LET OP

- Rekening houden met de uithardingstijd voor beton!
- De afdichting moet volgens zwembadnorm DIN 18535 als waterdichte afdichting worden uitgevoerd.

## Inbouwschema voor het inbouwen in een betonnen bassin met foliebekleding (a)



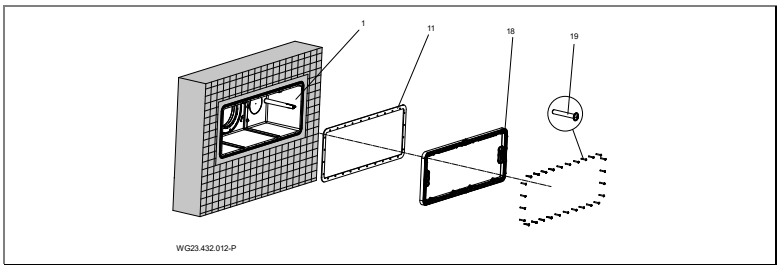
Afb. 7

### LET OP

#### Aanwijzing voor betonnen bassin met folie

- ➔ De folie (a) wordt door de spanning (5) tegen de inbouwbehuizing (1) met gemonteerde profielafdichting (11) gedrukt.
- ➔ Bij poolbassins met folie wordt aanbevolen de rechthoekige uitsnede rondom te verkleinen, om de afstand tot het gatenpatroon te vergroten.
- ➔ De overlappende folie kan tegen de binnenzijde van het huis worden gelijkmd.

## Inbouwschema voor het inbouwen in een betonnen bassin met betegeling



Afb. 8

### LET OP

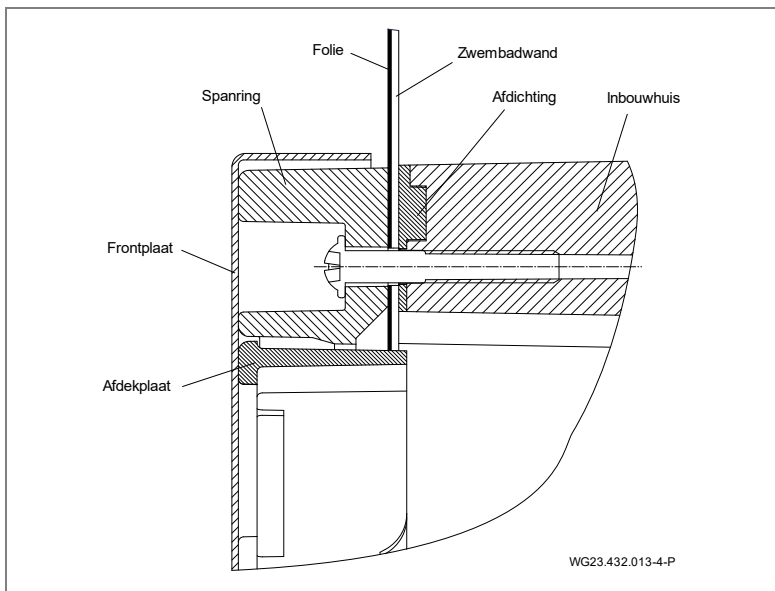
#### Aanwijzing voor betonnen bassins

- ➔ Na het uitharden van de beton kan op een afstand van ca. 1 cm van de afdekking worden betegeld.
- ➔ De afdichting moet volgens zwembadnorm DIN 18535 als waterdichte afdichting worden uitgevoerd.



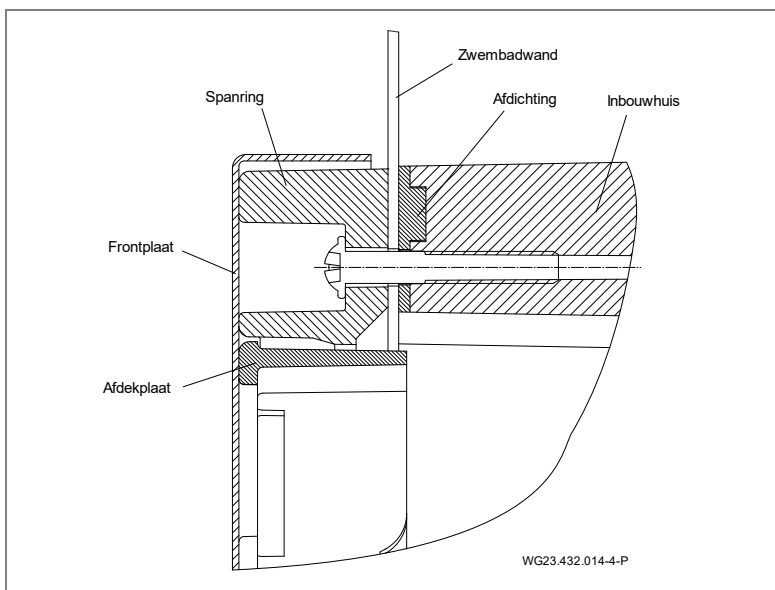
## 5.2.2 Inbouw instructie RVS-/foliebassins

### Foliezwembad



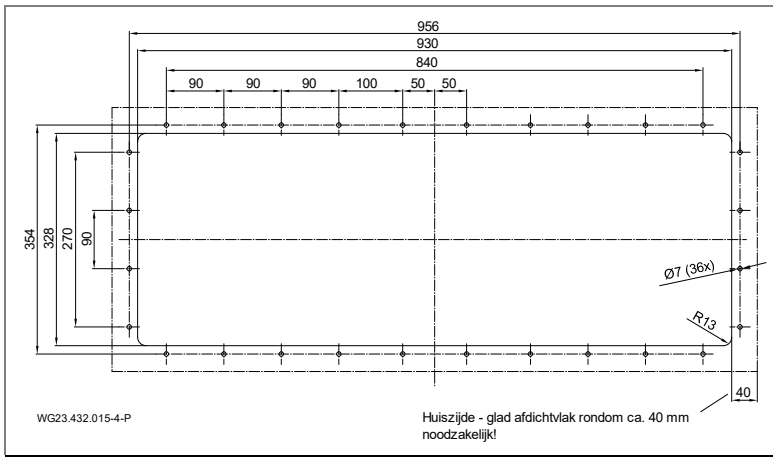
Afb. 9

### RVS-/kunststofbassin



Afb. 10

## Bassinuitsnede voor RVS-/kunststofbassins



Afb. 11

### Montage van het inbouwhuis in een RVS-/kunststofbassin (b)

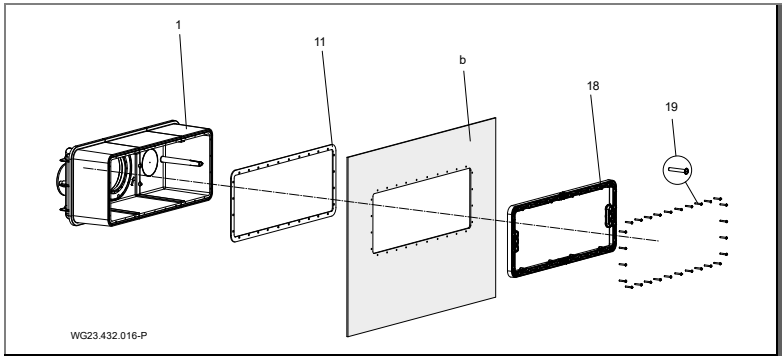
1. Inbouwdiepte: Het midden van het inbouwhuis (1) moet 35 cm onder de waterspiegel worden aangebracht.
2. Bevestigingsboringen en uitsnede volgens boorpatroon aanbrengen in de bassinwand.

### LET OP

Bij poolbassins met folie wordt aanbevolen de rechthoekige uitsnede rondom te verkleinen, om de afstand tot het gatenpatroon te vergroten. De overlappende folie kan tegen de binnenzijde van het huis worden gelijmd.

3. Steunlatten (17) tussen de beide overlappingen van de binnenzijde van het huis klemmen.
4. Profielafdichting (11) zonder trekbelasting met de hand rondom in de groef van het huis (1) drukken (met een druppel secundelijm aan de bodemzijde fixeren).
5. Het inbouwhuis (1) met de markering "OBEN/UP/ HAUT" (BOVEN) uitlijnen met de boringen in de buitenwand.
6. De spanring (18) aan de binnenzijde van het bassin met 28 zelftappende schroeven (19), samen met het huis (1) vastschroeven op de zwembadwand met een aanhaalmoment van 6 Nm.

## Inbouwschema voor het inbouwen in een bassin van folie, staal of kunststof



Afb. 12

### 5.2.3 Kabelbeschermsslant

1. Aansluitstuk (d, (Afb. 17)) bij kunststofhuis (1) en de aansluitbus van de kabelbeschermsslant (12) met PVC-U/ABS-reiniger ontvetten.
2. Beide zijden insmeren met PVC-U/ABS-lijm en daarna in elkaar steken, resp. verlijmen.

### 5.2.4 Installatieschacht

De installatie moet worden ondergebracht in een schacht die grenst aan de bassinrand. De opstelruimte moet zijn voorzien van goede ventilatie en een voldoende bodemafvoer. Er moet een bevestigingsmogelijkheid zijn voor de kabelbeschermsslant (indien mogelijk boven de waterspiegel). In de schacht moet een aansluiting voor potentiaalvereffening aanwezig zijn. Zie hoofdstuk 5.3.9 op bladzijde 32.

Voor het inbouwen en uitbouwen van motor en aandrijfeenheid moet voldoende ruimte aanwezig zijn.

### 5.2.5 Elektrische besturing

De schakelkast voor de tegenstroominstallatie moet worden ondergebracht in een droge ruimte. Het aansluiten van voedingsleidingen en installatie moet gebeuren volgens het meegeleverde schakelschema. De van toepassing zijnde voorschriften (VDE) moeten worden opgevolgd. De aardlekschakelaar moet van het type "B" zijn.

Inbedrijfstelling alleen met gesloten schakelkast en gesloten frequentieomvormer!

De meegeleverde kabels moeten worden gebruikt. Details m.b.t. de kabels zijn opgenomen in een apart overzichtsschema in hoofdstuk 5.4.

## 5.3 Eindmontage (Vakpersoneel)

### ⚠ WAARSCHUWING

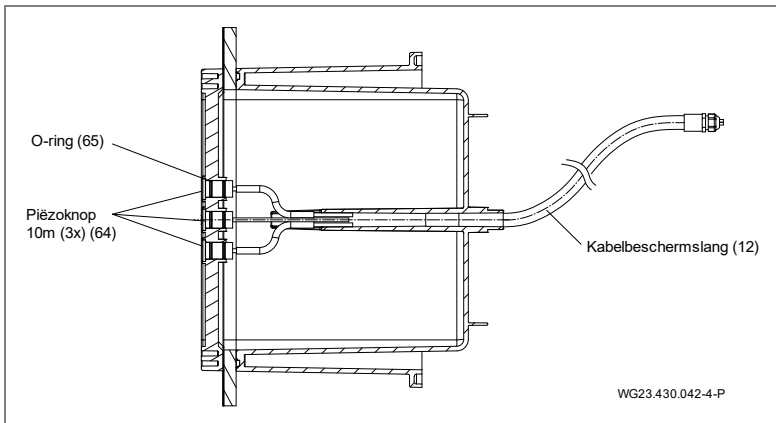
Letselgevaar door aanzuigen/aanzuigwerking door niet-gemonteerde afdekkingsonderdelen!

➔ Alle afdekkingsonderdelen altijd monteren.

Bij schade die kan worden herleid tot gebrekkige of foutieve montage, vervalt elke aanspraak op garantie en schadeloosstelling!

### 5.3.1 Montage van de piëzoknoppen

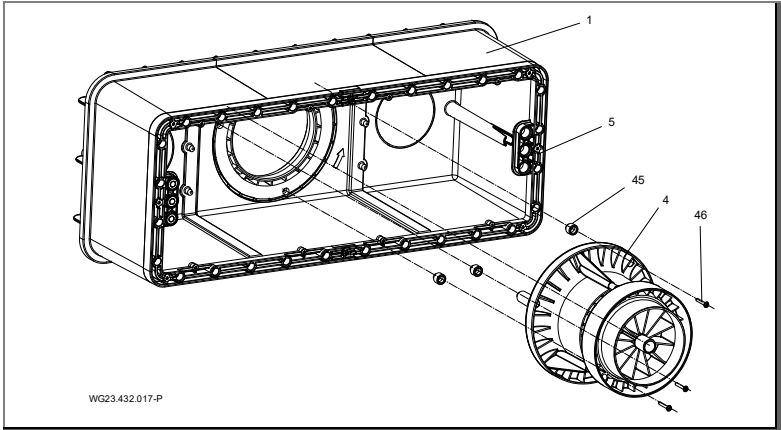
1. De drie kabels door de cilindrische geleiding van de spanring (18) en het inbouwhuis (1) leiden.
2. Piëzo-toets (64) met twee gemonteerde O-ringen (65) tot de aanslag inpersen. Indien nodig. O-ring voor eenvoudige montage invetten.
3. Zeskantmoer van de kabelwartel vastdraaien.



Afb. 13

### 5.3.2 Montage nozzle-eenheid

1. Nozzle-eenheid (4) met de 3 bevestigingsdoorns in de cilindrische verdieping van de huiscentrering/flenscentrering plaatsen.
2. De drie zelftappende schroeven (6x40 (46)) met een aanhaalmoment van 6 Nm bevestigen.



Afb. 14

#### LET OP

Bij een poolwanddikte vanaf 3,5 mm tot max. 27 mm moeten de betreffende adapters (45) tussen de behuizing en de nozzle-eenheid (4) worden ingebouwd.

De adapterhoogte moet zo worden gekozen dat in gemonteerde toestand van de ronde afdekking (52) geen spleet aanwezig is die groter is dan 8 mm t.o.v. de maximaal gezwenkte kogelnozzle (42).

Boven een wanddikte van 7 mm moeten de volgende bestelsets worden gebruikt:

Wanddikte (mm)	Adapter-type	Schroef-lengte (mm)	Bestelset
0 tot 3,5	-	40	-
Groter dan 3,5 tot 7	Ring 3,5	40	-
Groter dan 7 tot 11,5	Ring 7	50	1
Groter dan 11,5 tot 14	C	50	1
Groter dan 14 tot 17,5	D	50	1
Groter dan 17,5 tot 21	E	60	2
Groter dan 21 tot 24	F	60	2
Groter dan 24 tot 27	G	60	2

## 5.3.3 Montage aanzuigroosters

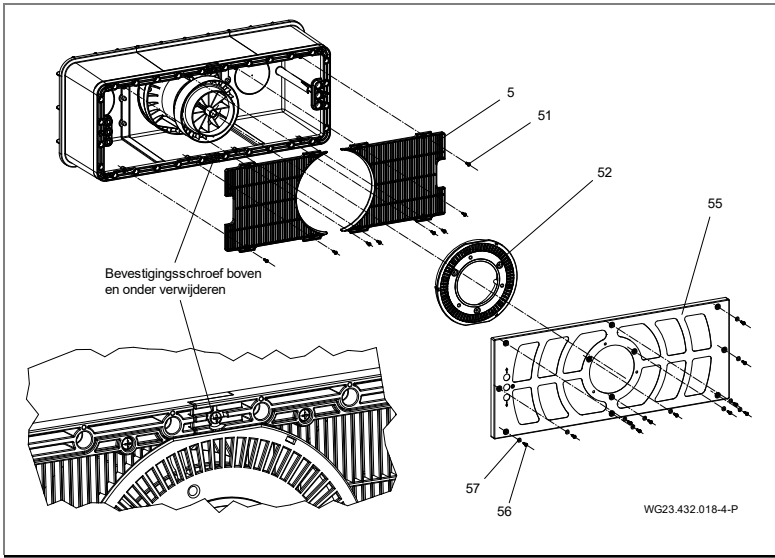
De aanzuigroosters in de uitsparing bij de spanring leggen en elk met vier zelftappende schroeven (6 x 22 (51)) bevestigen met een aanhaalmoment van 6 Nm.

## 5.3.4 Montage afdeklplaat

1. De afdekking (52) met de markering "Boven" in het aanzuigrooster (5) vastklikken.

## 5.3.5 Montage RVS-afdekking

1. Twee bevestigingsschroeven (6 x 22) van de spanring (18) verwijderen.
2. RVS-afdeklplaat (55) uitlijnen met de spanring (18).
3. De 11 zelftappende schroeven 6 x 22 (56) en de transparante ruiten (57) met een aanhaalmoment van 6 Nm bevestigen.



Afb. 15

## 5.3.6 Montage aandrijfeenheid

1. O-ring (36) op de schroefeenheid (3) trekken.
2. Schroefeenheid (3) met oriëntatienok in de stand 6 uur gecentreerd op de huiscentrering/flenscentrering plaatsen.
3. 10 zelftappende inbusschroeven (7x48 (37)) met een aanhaalmoment van 8 Nm aanhalen.

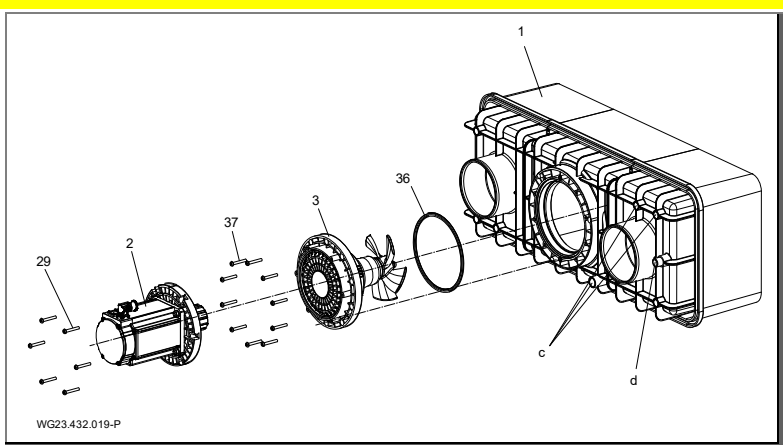
### 5.3.7 Montage motoreenheid

1. Motoreenheid cpl. (2) zo op de centrering van het afdichthuis (31) plaatsen dat de motorstekker aan de bovenzijde ligt.
2. De 6 zelftappende inbusschroeven (7 x 48 (29)) met een aanhaalmoment van 9 Nm aanhalen.

#### **⚠ VOORZICHTIG**

Letselgevaar door magneetkrachten.

- ➔ Houd hier bij de montage/demontage van de motoreenheid rekening mee!



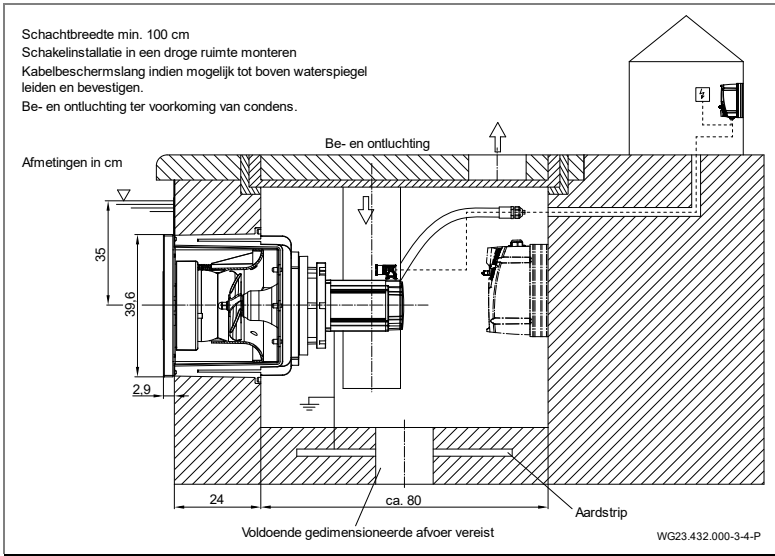
Afb. 16

### 5.3.8 Gebruiksmogelijkheden van het aansluitstuk (achterwand)

Het aansluitstuk (c) kan worden gebruikt voor:

- Actieve overwintering
- Circulatie, voorkomen van stilstaand water in de inbouwbehuizing
- Leegmaken

## 5.3.9 Montagevoorbeeld



Afb. 17

## 5.4 Elektrische aansluiting (Vakpersoneel)

### ⚠ WAARSCHUWING

Levensgevaar door verkeerde elektrische aansluiting!

- ➔ De PTC in de motor moet zoals bedoeld worden gekoppeld aan de frequentieomvormer!
- ➔ Deze mag niet worden overbrugd of op andere wijze worden gemanipuleerd.
- ➔ Dit geldt ook bij de inbedrijfstelling of bij reparaties.
- ➔ Voor de koppeling van andere veiligheidsschakelaars in het stopcircuit van de frequentieomvormer (FO-trip), contact opnemen met de fabrikant.

### ⚠ WAARSCHUWING

Gevaar voor een elektrische schok door restlading van de condensatoren van de frequentieomvormer!

- ➔ Na het uitschakelen en een wachttijd van 10 minuten, mag pas aan de klemmen van het laststroomcircuit worden gewerkt.



**⚠ WAARSCHUWING**

Gevaar voor een elektrische schok door ondeskundige aansluiting!

- ➔ Elektrische aansluitingen en verbindingen moeten altijd door geautoriseerd personeel worden uitgevoerd.
- ➔ Neem de VDE- en EVU-voorschriften van het energiebedrijf in acht.
- ➔ Installatie voor zwembassin en de beschermde zonde volgens DIN VDE 0100-702 installeren.

**⚠ WAARSCHUWING**

Gevaar voor een elektrische schok door spanning op het huis!

- ➔ Bij pompen met een draaistroommotor zonder motorbeveiliging moet een correct ingestelde motorbeveiligingsschakelaar geïnstalleerd worden. Neem daarbij de waarden op het typeplaatje in acht.
- ➔ Installeer een scheidingsvoorziening voor de netspanning met een contactopening van ten minste 3 mm per contact.
- ➔ Stroomcircuit beveiligen met een aardlekschakelaar type A, nominale aardlekstroom  $I_{FN} \leq 30$  mA.
- ➔ Gebruik uitsluitend passende kabelsoorten overeenkomstig de lokale voorschriften.
- ➔ Minimale doorsnede van de elektrische leidingen van het motorvermogen en de lengte van de leidingen aanpassen.
- ➔ Leidingen niet knikken of platdrukken.
- ➔ Voorzie in een NOODSTOP-schakelaar conform DIN EN 809 wanneer zich gevaarlijke situaties kunnen voordoen. Conform deze norm is de installateur/gebruiker voor deze beslissing verantwoordelijk.
- ➔ De meegeleverde kabels mogen niet in de grond worden gelegd. Een mantelbuis FFKuS-EM-F 25, resp. voor een betere doortrekmogelijkheid FFKuS-EM-F 32, wordt geadviseerd. Deze mogen ook voor het storten in beton worden gebruikt.

### 5.4.1 Elektrische aansluiting van tegenstroominstallatie

- ➔ De schakeling is deels aansluitklaar bedraad. De nog ontbrekende aansluitingen moeten worden gemonteerd door de klant.
- ➔ De frequentieomvormer mag alleen worden gemonteerd via de aanwezige boringen.

#### **Gebouwaansluiting:**

- Aardlekschakelaar  $I_{FN} \leq 30$  mA, type A
- De beveiliging en de kabelligging moet worden uitgevoerd in overeenstemming met de relevante normen en de plaatselijke omstandigheden (kabellengte, omgevings-temperatuur, manier van leggen enz.). Dit zijn onder andere DIN VDE 0100 deel 400 en DIN VDE 0100 deel 500. De nominale stroom van de pomp moet daarbij eveneens in acht worden genomen.

#### **LET OP**

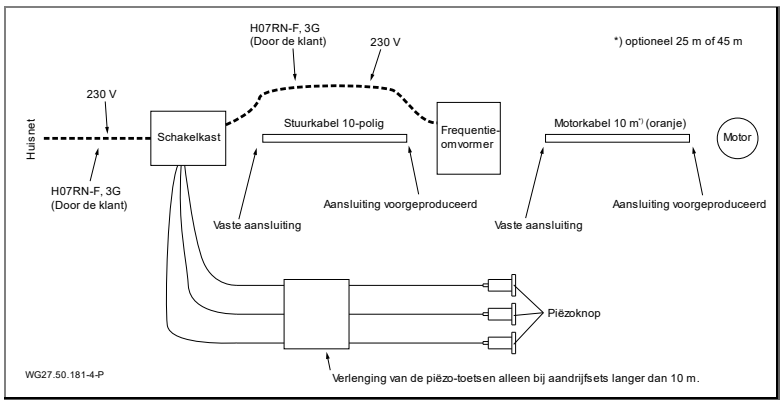
De kabels moeten zo worden gelegd, dat de elektromagnetische stoorsignalen worden geminimaliseerd en wordt voldaan aan de scheiding van stroomvoerende bekabeling en besturingsleidingen.

- Kortsluitbestendigheid  $I_{cw} \leq 6$  kA
- Noodstop-schakelaar, op alle polen schakelend, met 0- en 1-markering
- Kabel meterkast (huisaansluiting) naar schakelkast: H07RN-F, 3G 2,5 (doorsnede is afhankelijk van verleggingstype en leidinglengte)
- Kabel schakelkast naar frequentieomvormer (in-/uitschakeling): H07RN-F, 3G 2,5 (doorsnede is afhankelijk van verleggingstype en leidinglengte)
- ➔ Er moet een extra aardleider aanwezig zijn bij de motor, die is verbonden met de aardrail, die zorgt voor potentiaalvereffening.

Meer informatie kunt u vinden in de aansluitschema's. Bovengenoemde onderdelen behoren niet tot de leveringsomvang en moeten bij de installatie op locatie ter beschikking worden gesteld.

### 5.4.2 Aansluitschema

De volgende afbeelding geeft een overzicht voor het bedraden van de totale aansluiting. De bedrading van motorkabels en stuurkabels wordt uitgelegd in aparte hoofdstukken.

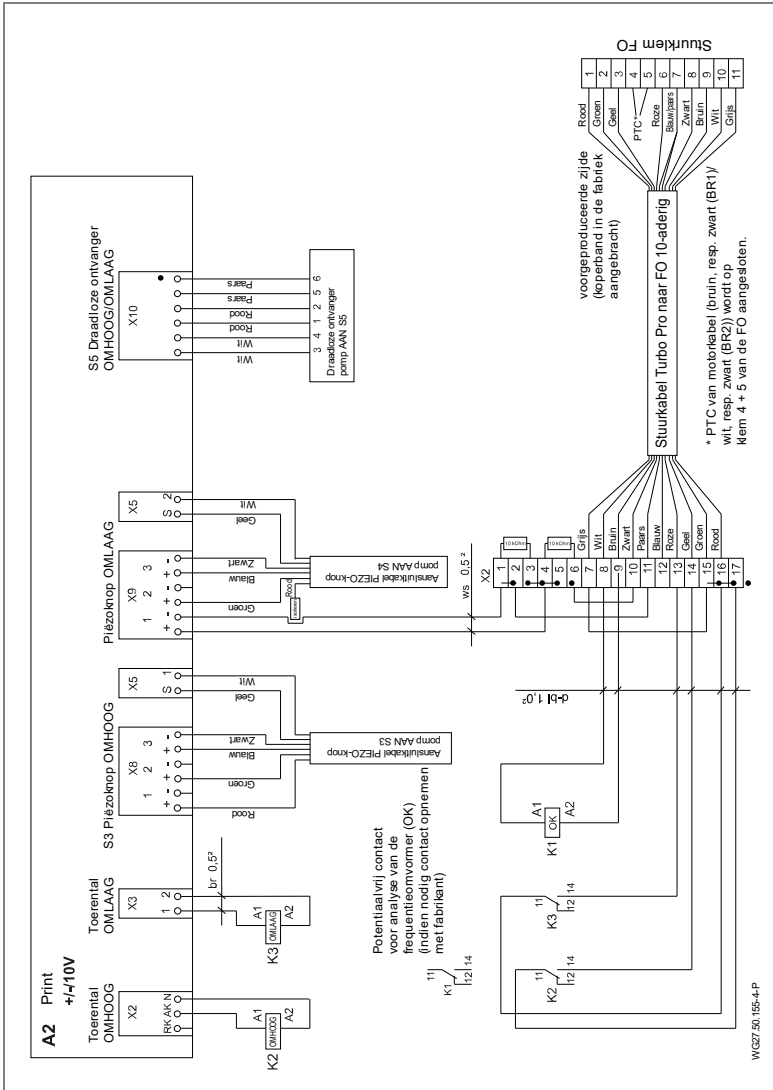


Afb. 18

### 5.4.3 Voorbereiding stuurkabel

1. Stuurkabel indien nodig afkorten tot de betreffende lengte (einde in gebouw).
2. De grijze stuurkabel ca. 15 cm strippen.
3. Afscherming voorzichtig losmaken.
4. Adereindhulzen op de aders monteren.
5. Volgens elektrisch schema bedraden.

5.4.4 Elektrisch schema stuurkabel



Afb. 19

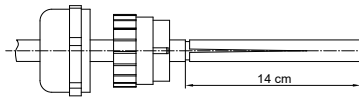
### 5.4.5 Voorbereiding motorkabel

#### **⚠ WAARSCHUWING**

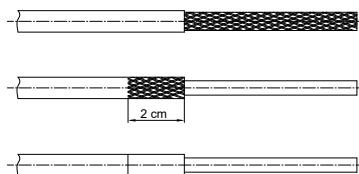
Gevaar voor een elektrische schok door werkzaamheden aan de motor!

- ➔ Voor aanvang van het installeren zorgen dat de motor spanningsvrij is en de kabel is gescheiden van de stroombron.
- ➔ Kabels nooit verbinden of scheiden, zolang het stroomcircuit is gesloten.

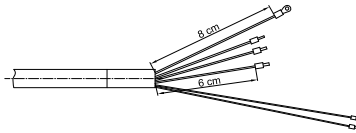
De motorkabel moet worden voorbereid op basis van de volgende stappen:



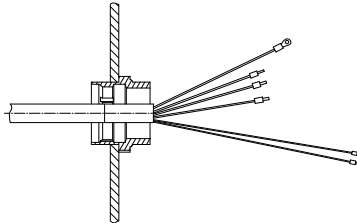
1. Kabel indien nodig afkorten (einde in gebouw).
2. De kap en de kunststofinleg van de EMC-wartel moeten op de kabel worden gestoken. De nokken bij het kunststofonderdeel moeten richting kabeleinde wijzen.
3. Het kabeluiteinde moet worden gestript over een lengte van 14 cm. Voor het aftrekken van de mantel moet deze voorzichtig worden ingesneden over de betreffende lengte.



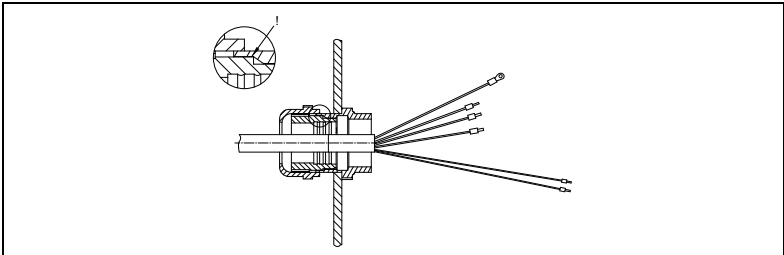
4. De afscherming rond de aders openen en naar achter omklappen. De afscherming over een lengte van 2 cm afsnijden.
5. De transparante kunststofommanteling van de aders moet worden verwijderd.
6. Over de 2 cm afscherming moet rondom de meegeleverde koperband worden gelijmd, zodat de afscherming niet meer zichtbaar is.



7. De 3 zwarte aders (U, V, W) afkorten op 6 cm. De aardader (geel/groen) afkorten op 8 cm.
8. De beide dunnen aders van folie, ommanteling, aluminiumfolie en afscherming bevrijden. De lengte blijft 14 cm.
9. De aders U, V, W moeten elk worden voorzien van een adereindhuls (blauw). De aardaansluiting krijgt een ringkabelschoen. De dunne aders (bruin, resp. zwart (BR1)/wit, resp. zwart (BR2)) krijgen een rode adereindhuls. De ringkabelschoen wordt meegeleverd.
10. Kabelontlastingsnoer afsnijden.



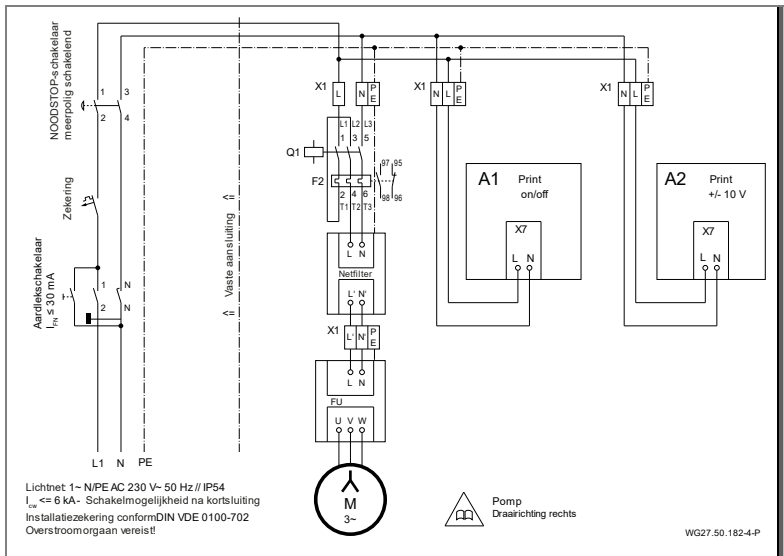
11. De overige onderdelen van de EMC-wartel moet in de doorvoerplaat bij de frequentieomvormer worden ingeschroefd. De bekken van de meegeleverde contra moet uitlijnen met de doorvoerplaat. De doorvoerplaat niet verwijderen.
  12. De aders U, V, W invoeren in de stekker. Hierbij rekening houden met de aanduidingen. De stekkercontacten moeten indien nodig eerst worden geopend.
  13. De aardkabel met de ringkabelschoen moet met een schroef worden bevestigd in de FO. De schroef moet eerst worden losgedraaid.
  14. De aders voor de PTC (bruin, resp. zwart (BR1)/wit, resp. zwart (BR2)) moeten volgens het elektrisch schema worden bedraad. Zie "Afb. 18" op bladzijde 35.
- Aanwijzing:** Ook bij de kabel in het gebouw moet de aarde worden voorzien van een ringkabelschoen.



15. Na het afronden van de bedrading, moet de EMC-wartel worden gesloten en vastgedraaid. Zorg dat de nokken bij het kunststofonderdeel in de groeven grijpen. Dan pas is de positie van het kunststofonderdeel vormsluitend verbonden.

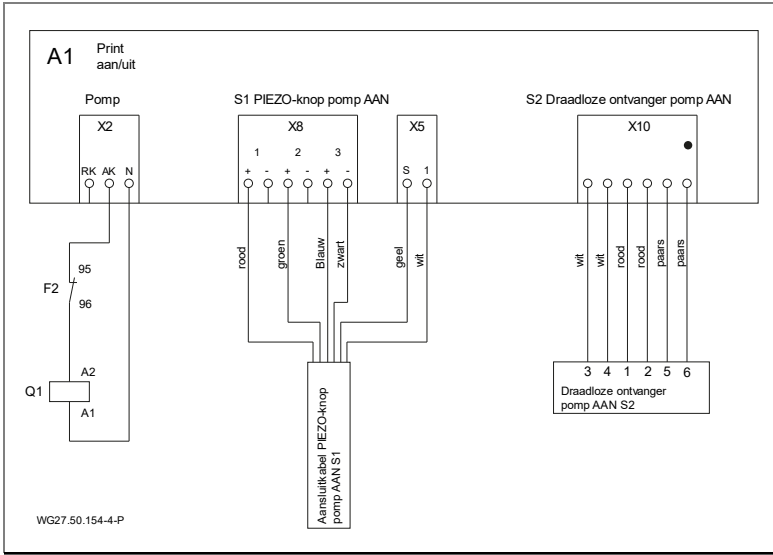
- Transportkap en O-ring van de motorstekker verwijderen.
- De motorstekker is draaibaar.
- De bedrading tussen kabel en motor gebeurt via een bajonetsluiting.

### 5.4.6 Schakelschema 1~ 230V 50 Hz



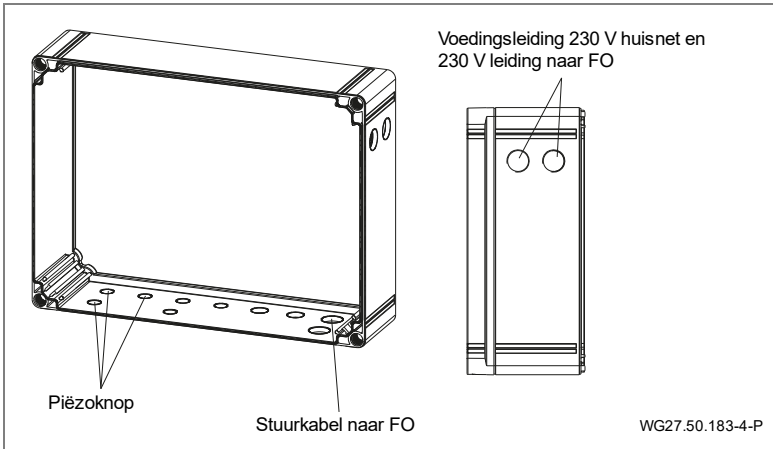
Afb. 20

### 5.4.7 Elektrisch schema print aan/uit



Afb. 21

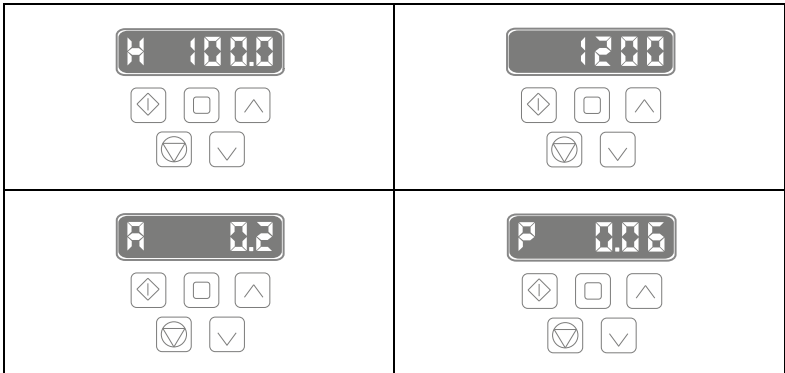
### 5.4.8 Schakelkastaansluitingen



Afb. 22



### 5.4.9 Displayweergaven bij frequentieomvormer

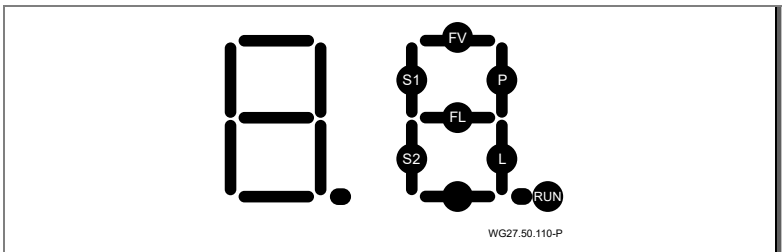


De standaardinstelling op het display is de uitgangsfrequentie. Door het drukken op de middelste toets op de bovenste regel, kan de weergave worden omgeschakeld naar toerental, motorstroomsterkte en motorvermogen.

Met de pijltoetsen "Omhoog" en "Omlaag" kan het toerental handmatig worden ingesteld.

Alle andere toetsen zijn geblokkeerd met een code. De bediening van de frequentieomvormer gebeurt via de piëzo-knoppen bij de installatie of via de afstandsbediening.

### 5.4.10 Segment indicator, groen en oranje LED, zekering



Afb. 23

- \***RUN**\* knippert wanneer de microprocessor werkt.
- \***S1**\* brandt wanneer de drukknop wordt ingedrukt.
- \***P**\* brandt, de pomp moet nu werken en de bescherming van de pomp moet worden ingeschakeld.
- \***P**\* knippert, de pomp moet in de tijdmodus zijn ingeschakeld en werken en de bescherming van de pomp moet ingeschakeld zijn.
- \***S2**\* brandt wanneer de drukknop van de LED-lamp wordt ingedrukt.
- \***L**\* brandt, de LED-lamp moet nu branden.
- \***L**\* knippert, de LED-lamp moet in de tijdmodus branden.

## Foutmeldingen

**\*FL\*** brandt als er kortsluiting aanwezig is in de bedrading van de LED lamp.

**\*FL\*** knippert als er een onderbreking van de bedrading is van de LED lamp.

**Opmerking:** de foutmelding **\*FL\*** verschijnt alleen wanneer er „LED lamp aan“ staat. Dit segment kan ook in het normale geval kort oplichten, d.w.z. zonder storing in het lichtcircuit, door de stroomstoot van het inschakelen van de LED-verlichtingsmodule!

**\*FV\*** brandt bij overbelasting van de spanning voor de microprocessor.

## Groen en oranje LED op het display

**\*groene LED\*** brandt: voeding van de display beschikbaar [Volt].

**\*oranje LED\*** brandt: motorbescherming is uitgeschakeld (overstroom).

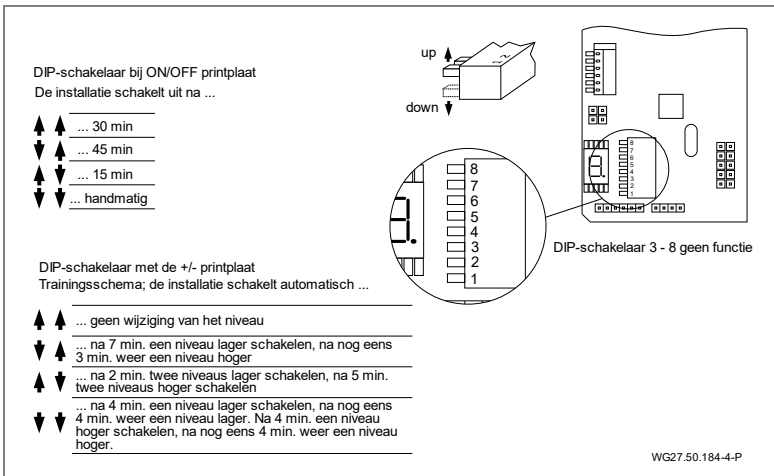
➔ Instellingen van de motorbescherming controleren.

## Zekering op het display

zekering is verwisselbaar: 3,15 A T

Het uitwisselen van de zekering is alleen nodig wanneer de groene LED [V] niet branden moet.

## 5.4.11 Instellingen DIP-schakelaar



Afb. 24

## 5.5 Demontage

De demontage van de installatie gebeurt in omgekeerde volgorde van de al beschreven eenheden.

## 6 Inbedrijfstelling/Buitenbedrijfstelling

### 6.1 Inbedrijfstelling

#### LET OP

Beschadiging van de aandrijving (glijlagers) door drooglopen en oververhitting!

- Zorg dat de installatie altijd 350 mm vanaf het midden van de installatie onder water wordt bediend.

Na langere stilstand moet de aandrijfeenheid in uitgeschakelde en spanningsvrije toestand op licht lopen worden gecontroleerd.

#### 6.1.1 Installatie inschakelen

#### ⚠ WAARSCHUWING

Aanzuiggevaar bij verkeerde draairichting! De waterstroming moet vanuit de middelste uitstroomnozzle (42) in de richting van het bassinmidden bewegen!

- Er mag geen persoon in het water zijn direct voor de uitstroomnozzle!
- Bij een verkeerde draairichting de installatie onmiddellijk uitschakelen en de aansluitingen van de motor, resp. de oranje kabel (adermarkering controleren) volgens het elektrisch schema controleren, resp. correct aansluiten.

Het inschakelen van de motor via de voorgeschakelde frequentieomvormer (61) kan direct op het bedieningsdeel in de afdekking (55) via de piëzo-knoppen (64) in het bassin of via de afstandsbediening (66) gebeuren.

## 6.2 Gebruik

### 6.2.1 In-/uitschakelen

De installatie kan via de afstandsbediening (66) of door het drukken op de in de afdekking ingebouwde middelste piëzo-knoppen (64) worden in- en uitgeschakeld.

De knop brandt bij ingeschakelde toestand "Blauw" en in uitgeschakelde toestand "Rood".

Bij het inschakelen start de turbine met een vertraging van ca. 3 seconden op.

Hierbij ontstaat een middelmatige volumestroom bij een toerental van 900 omwentelingen/min (basisinstelling).

## 6.2.2 Hoeveelheidsregeling

### WAARSCHUWING

Gevaar voor schade aan de gezondheid!

- Houd voldoende afstand van de stromingsnozzle (kogelnozzle (42)).

De hoeveelheidsregeling kan door het drukken op de in de afdekking (55) ingebouwde bovenste en onderste piëzo-knoppen (64) of via de afstandsbediening (66) plaatsvinden.

Plaat	
Pijl omhoog	Verhoging van de volumestroom
Pijl omlaag	Reducering van de volumestroom

Afstandsbediening	
+	Verhoging van de volumestroom
-	Reducering van de volumestroom

De installatie kan getrapt via een toerentalbereik van 600 min<sup>-1</sup> tot 1200 min<sup>-1</sup> worden geregeld. De individuele vermogensniveaus worden tevens visueel weergegeven bij de knoppen door verschillende kleurwisselingen.

 	Geel knipperend Geel Violet Groen	1200 min <sup>-1</sup> 1100 min <sup>-1</sup> 1000 min <sup>-1</sup> 900 min <sup>-1</sup>
 	Blauw Rood	Installatie uit Installatie aan
 	Groen Turquoise Blauw Blauw knipperend	900 min <sup>-1</sup> 800 min <sup>-1</sup> 700 min <sup>-1</sup> 600 min <sup>-1</sup>

### **6.2.3 Kogelnozzle**

De richting van de nozzle (42) kan met de meegeleverde pijp Ø 25 worden ingesteld. De richting van de kogelnozzle (42) is individueel instelbaar. Doorgaans moet de nozzle horizontaal worden ingesteld.

Bij zwaar lopen kan de nozzle (42) ook door het iets losdraaien van de drie zelftappende kruiskopschroeven (46) met een geschikte schroevendraaier worden losgemaakt en veresteld. De kruiskopschroevendraaier moet hierbij door de betreffende geleidingsboringen bij de RVS-afdekking (3x) tot de schroef worden ingestoken.

## **6.3 Buitenbedrijfstelling**

1. De installatie uitschakelen en van het stroomnet scheiden.
2. Waterspiegel van het zwembassin tot de onderkant van de afdekking laten zakken.

### **6.3.1 Overwintering**

Voor tegenstroominstallaties in de buitenlucht, die tijdens de winter door vorst in gevaar kunnen komen.

#### **Actieve overwintering:**

Door het aansluiten van een filterpomp op het aansluitstuk (c) kan door circulatie van het water ijsvorming worden vermeden.

#### **Passieve overwintering:**

1. Waterpeil minimaal tot de onderkant van de afdekking laten zakken.
2. Complete aandrijfeenheid (incl. motor) na het losdraaien van de 10 zelftappende schroeven (37) uittrekken en in een droge ruimte opslaan.
3. Het wordt aanbevolen ook de RVS-afdekking (55) te verwijderen, om deze te beschermen tegen vervuilingen tijdens de wintermaanden.

## 7 Storingen

### LET OP

De magneetgekoppelde aandrijfeenheid heeft een glijlagering. Door het drooglopen van de glijlager ontstaat warmte. De glijlager en pompdelen raken daardoor beschadigd.

→ Zorg ervoor dat de pomp/de installatie altijd gevuld is met het medium. Dat geldt ook tijdens controle van de draairichting.

### 7.1 Overzicht

**Storing:** Motor start niet op

Mogelijke oorzaak	Oplossing
Aardlekschakelaar is geactiveerd.	→ Beveiligingsschakelaar weer inschakelen. → Door elektromonteur laten controleren.
Frequentieomvormer niet correct aangesloten.	→ Stekkerverbindingen correct aansluiten (bajonetssluiting)

**Storing:** Piëzo-knop brandt niet

Mogelijke oorzaak	Oplossing
Leiding verkeerd bedraad.	→ Controleren en correct instellen.
Knop defect.	→ Controleren en indien nodig vervangen.

**Storing:** Draadloze zender werkt niet.

Mogelijke oorzaak	Oplossing
Batterij verkeerd geplaatst of leeg.	→ Batterij met de polen op de juiste plaats inleggen. → Batterij vervangen.
Zender te lang ondergedompeld in water.	→ Batterijen vervangen en zender bij max. 40 °C drogen. → Indien nodig, batterijen vervangen.

**Storing:** Zekering in meterkast spreekt aan

Mogelijke oorzaak	Oplossing
Verkeerde of te snelle zekering ingebouwd.	<ul style="list-style-type: none"> <li>➔ Aansluitingen controleren.</li> <li>➔ Zekering 16 A traag gebruiken.</li> </ul>

**Storing:** Motor wordt uitgeschakeld door wikkellingsbeveiligingsschakelaar

Mogelijke oorzaak	Oplossing
Geen op gebrekkige ventilatie in inbouwschacht.	➔ Motor ca. 30 minuten laten afkoelen.
Te hoge omgevingstemperatuur.	➔ Ventilatie verbeteren met luchttoevoer en luchtafvoer (schoorsteenwerking).
De lang gebruik bij max. toerental.	➔ Gebruiksduur aanpassen.

**Storing:** Verkeerde pomprichting van de turbine

Mogelijke oorzaak	Oplossing
Bedrading niet volgens elektrisch schema.	➔ Door elektromonteur laten controleren.

**Storing:** Loskoppelen van de magneetkoppeling

Mogelijke oorzaak	Oplossing
Schade aan de magneeteenheid of het glijlager.	➔ Contact opnemen met de klantenservice.
Waaier blokkeert.	➔ Binnenste delen reinigen.

**Storing:** Storing in frequentieomvormer

Mogelijke oorzaak	Oplossing
➔ Gebruikshandleiding van de motorfabrikant opvolgen.	

## 8 Onderhoud

### LET OP

Vóór reparatiewerkzaamheden de installatie van het net scheiden.

Wanneer?	Wat?
Regelmatig	<ul style="list-style-type: none"><li>➔ Aanzuigopeningen en schroef bevrijden van vreemde voorwerpen.</li><li>➔ De turbinewielas doordraaien (bij langdurige stilstand)</li><li>➔ De schroefverbindingen natrekken.</li></ul>

➔ Na beëindiging van de onderhoudswerkzaamheden alle vereiste maatregelen voor de inbedrijfstelling uitvoeren. Zie hoofdstuk 6.1 op bladzijde 43.

Vanwege diverse waterbestanddelen moeten deze delen van roestvrijstaal van tijd tot tijd worden gereinigd om mogelijke corrosieschade te voorkomen.

### 8.1 Garantie

De garantie omvat alle geleverde apparaten en onderdelen. Uitgezonderd is echter natuurlijke slijtage (DIN 3151/ DIN-EN 13306) van alle draaiende resp. dynamisch belaste onderdelen, inclusief onder spanning staande elektronische componenten.

Het niet naleven van de veiligheidsaanwijzingen kan leiden tot verlies van elke aanspraak op schadevergoeding.

#### 8.1.1 Veiligheidsrelevante reserveonderdelen

- Aanzuigafdekkingen
- Nozzlehuis

### 8.2 Serviceadressen

Serviceadressen en adressen van klantendiensten vindt u op de internetpagina [www.speck-pumps.com](http://www.speck-pumps.com).



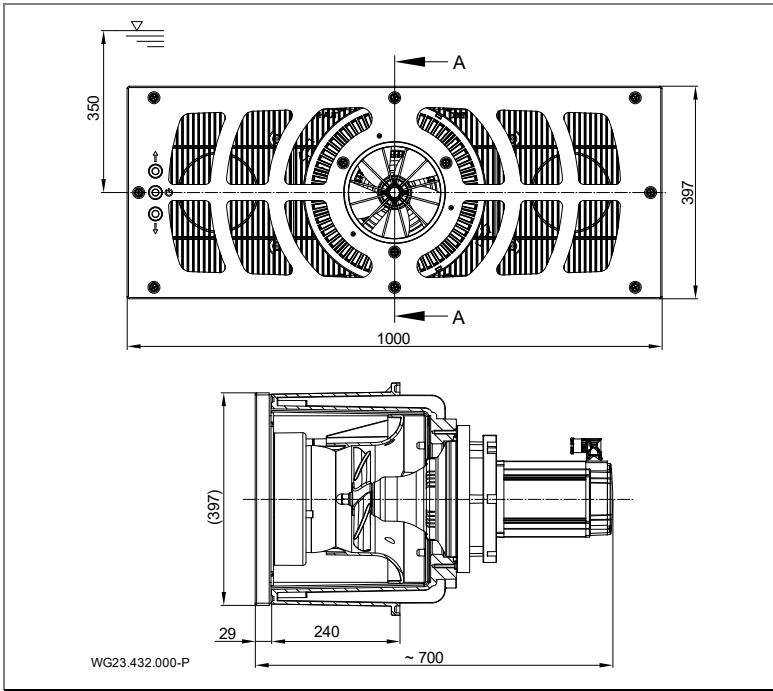
## **9 Verwijdering**

- De pomp/installatie resp. losse onderdelen moeten aan het einde van hun levensduur correct worden afgevoerd. Afvoer met het normale huisvuil is niet toegestaan!
- Voer verpakkingsmateriaal af met het huisvuil, met inachtneming van de lokale voorschriften.

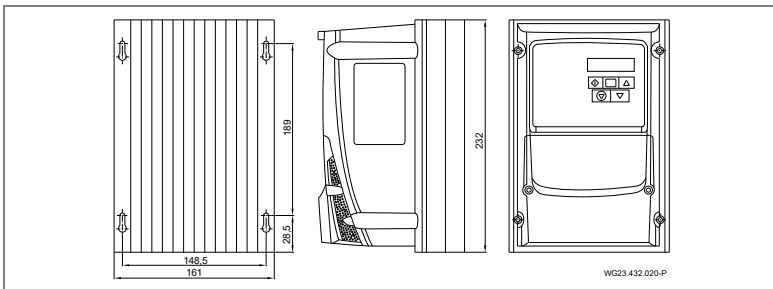
## 10 Technische gegevens

Pompopbrengst [m³/h]	125-245
Opgenomen vermogen P <sub>1</sub> [kW] 1~	1,90
Afgegeven vermogen P <sub>2</sub> [kW] 3~	1,50
Aantal nozzles Ø 172 mm	1
Uitstroomsnelheid [m/s]	1,50-3,00
Nozzles aan alle kanten zwenkbaar [graden]	± 5
Netto gewicht [kg]	43,50

### 10.1 Maatschets

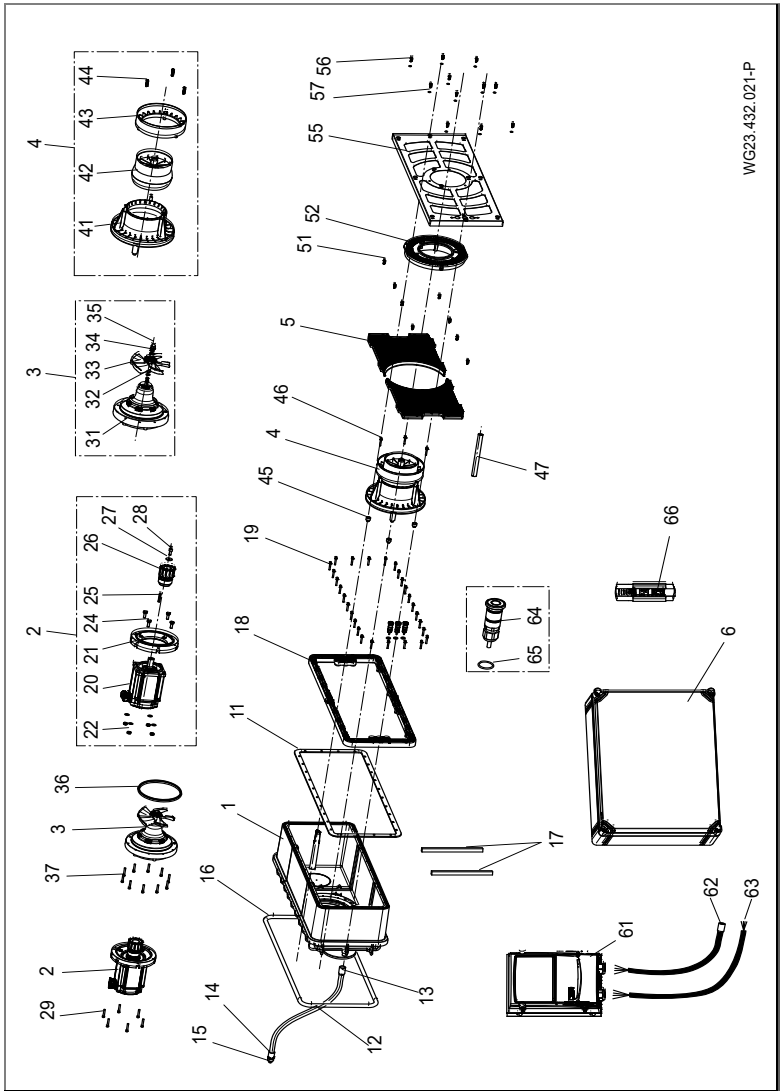


Afb. 25



Afb. 26

## 10.2 Explosietekening



WG23-432.021-P

Afb. 27

## 11 Index

### B

Bevriezing 13  
Buitenbedrijfstelling 43

### E

Elektrische aansluiting 32

### G

Garantie 48  
Gebruik 43  
Gebruik volgens bestemming 8

### I

Inbedrijfstelling 43  
Installatie 17

### O

Onderhoud 48  
Opslag 16

### P

Plaatsing 20

### R

Reserveonderdelen 10

### S

Schakelschema 39  
Storingen 12, 46  
Overzicht 46

### T

Transport 16

### V

Vakpersoneel 17, 20, 32  
Verwijdering 49