

ZWEMBAD-
TECHNIEK



AGRO-
CULTUUR



AQUA-
CULTUUR



SCHEEPVAART-
TECHNIEK



HOGEDRUK-
TECHNIEK



INDUSTRIE-
TECHNIEK

C A T A L O G U S 2 0 2 4 / 2 0 2 5

OVER ONS



In 1909 werd Speck opgericht door Daniel Speck. Oorspronkelijk begonnen met de verkoop van transmissie-onderdelen, creëerde Daniel in 1912 de allereerste Speck plunjerpomp. Deze mijlpaal legde het fundament voor een succesvolle geschiedenis in de pompenindustrie. Wat begon als een bescheiden werkplaats in Nürnberg, groeide in meer dan een eeuw tijd uit tot een wereldwijd erkend merk in de pompensector.

Bij Speck hechten we enorm veel waarde aan persoonlijke klantenservice, waarbij we begrijpen dat het selecteren van de juiste pomp voor de juiste toepassing maatwerk vereist. Met trots vertegenwoordigen we de volledige Duitse productlijn van Speck, en we bieden eveneens oplossingen voor drukketels en afvalwaterpompen via ons netwerk van importeurs. Dankzij dit uitgebreide scala aan mogelijkheden kunnen we betrouwbare en doeltreffende oplossingen bieden voor diverse behoeften, of het nu gaat om industrie, hogedruk, scheepvaart/agro of zwembadtechniek.

We gaan nog een stap verder door onze diensten ter plaatse aan te bieden. Onze goed uitgeruste service bus staat paraat voor preventief onderhoud en reparaties bij onze klanten. Bovendien beschikken we over een moderne werkplaats waar we niet alleen pompen repareren en testen, maar ook complete installaties assembleren.

Dankzij onze aanzienlijke voorraad aan onderdelen en efficiënte communicatielijnen zijn we in staat om onze klanten snel en nauwkeurig van dienst te zijn. Bij Speck streven we ernaar om aan de verwachtingen van onze klanten te voldoen en te overtreffen, en we blijven ons inzetten voor innovatie en klantgerichtheid in de wereld van pompoplossingen.

ONZE MISSIE

Speck Pompen Nederland BV is van oorsprong een groothandel in pompen. Inmiddels staan we ook bekend om onze goede service, ons uitgebreide advies en het bedenken van oplossingen.

Klanten die bij ons komen hebben een probleem. Zij willen een vloeistof van A naar B verplaatst hebben en vaak is hier een pomp voor nodig. Wij helpen graag bij het zoeken naar de juiste pomp voor de toepassing van de klant. Het maakt ons niet uit of dat nu gaat om een toepassing in de Zwembadtechniek, Hogedruk techniek, Scheepvaart, Agrotechniek, Aqua cultuur of de Industrie. Wij helpen u graag!

Speck Pompen Nederland is niet meer alleen vertegenwoordiger van het Duitse merk Speck Pumpen maar ook van Strobl chemie- en afvalwater pompen, Heider hydrofoorketels en dealer van Behncke filters voor zwembaden en FRANK hogedruk- en stoomtechniek.

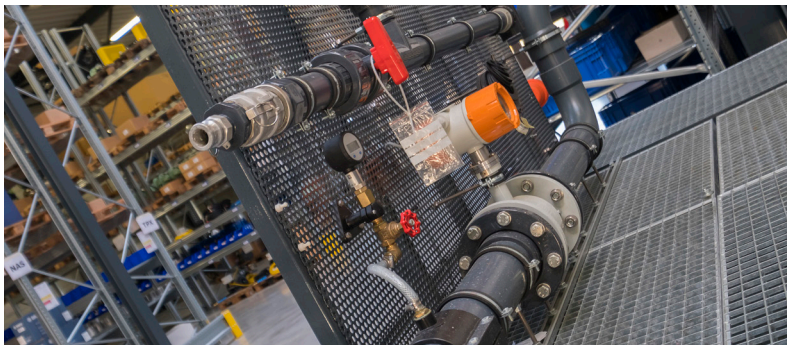
Wij houden van persoonlijk contact, komen graag bij u langs en we zijn goed bereikbaar, zowel per telefoon als per email. Natuurlijk is er bij ons ook altijd tijd voor een kop koffie en zijn we zeer geïnteresseerd in uw verhaal.



✓ Ruim magazijn met een grote voorraad pompen, onderdelen en toebehoren.



✓ In onze moderne werkplaats worden installaties geassembleerd.



✓ Reparaties van pompen en uitstekend testen op onze proefstands.



✓ Service op locatie met onze goed uitgeruste servicebus.



✓ Verzorging van preventief onderhoud en reparaties bij de klant.

Speck pompen zijn inzetbaar bij een grote verscheidenheid aan toepassingen. Door het brede aanbod van verschillende soorten pompen kunnen wij u op bijna alle vlakken van dienst zijn op het gebied van zwembadtechniek, agro-/aquacultuur, scheepvaart, hogedruktechniek en industrietechniek.

Wij helpen u graag met het zorgvuldig selecteren van de juiste pomp bij de juiste toepassing... want Speck staat immers voor maatwerk in pompen! Heeft u nog vragen? Neem gerust contact met ons op via +31 (0)316 - 331757 of info@speck.nl.



**ZWEMBAD-
TECHNIEK**

pagina 3 - 86



AGROCULTUUR

pagina 87 - 114



AQUACULTUUR

pagina 115 - 142



**SCHEEPVAART-
TECHNIEK**

pagina 143 - 180



**HOGEDRUK-
TECHNIEK**

pagina 181 - 234



**INDUSTRIE-
TECHNIEK**

pagina 235 - 302



ZWEMBADTECHNIEK



BADU[®]
ECO

energiezuinige zwembadpompen voorzien van een toerenregeling

pagina 5 - 16

BADU[®]
PREMIUM

productassortiment exclusief voor de zwembadbouwer en de professionele vakhandel

pagina 17 - 52

BADU[®]
PUBLIC

productassortiment voor de openbare baden

pagina 53 - 66

BEHNCKE
ZANDFILTERS

hoge kwaliteit glasvezelversterkte polyester zandfilters voor privé of openbare baden

pagina 67 - 78

BADU[®]
ALLROUND

instapmodellen voor de bouwmarkten en webshops

pagina 79 - 86



BADU[®] **ECO**

Energiezuinige zwembadpompen
voorzien van een toerenregeling

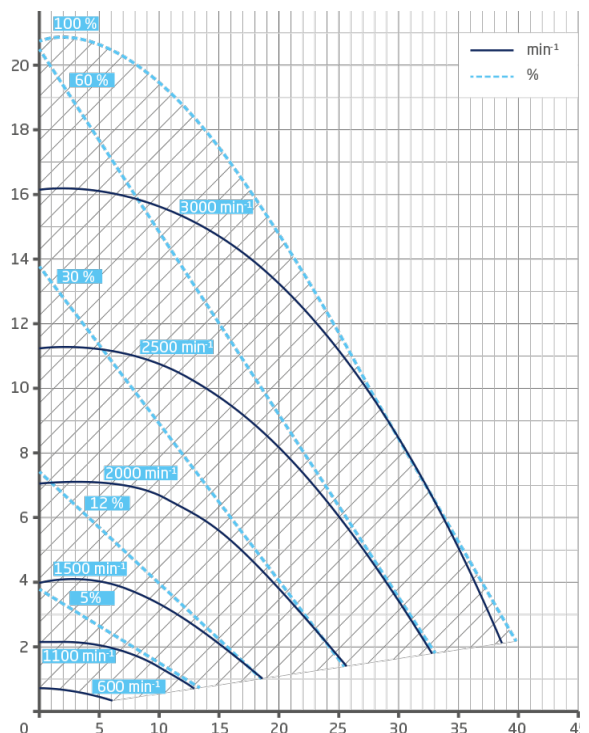
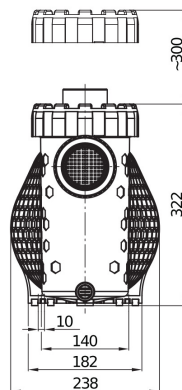
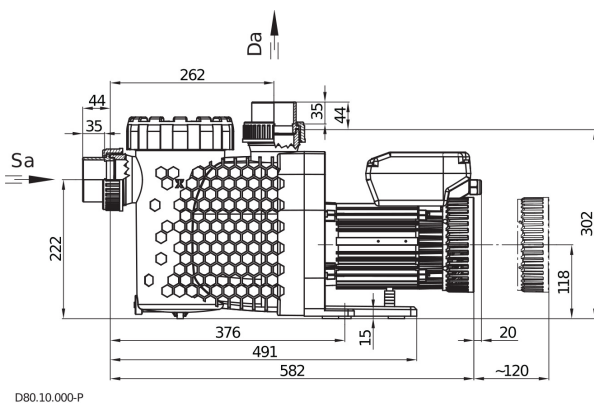
KENMERKEN

- De Badu Eco Future wordt ingezet voor circulatie van zwembadwater in een filterinstallatie
- Geschikt voor kleine en middelgrote zwembaden met een inhoud van 30-150 m³
- Levering inclusief PVC lijmverbindingen, waardoor er een snelle droogtijd is bij installatie
- De Badu Eco Future is een zelfaanzuigende pomp. Dat betekent dat de pomp max. 3 meter boven het waterniveau geplaatst kan worden
- De Badu Eco Future is extern aan te sturen, dit is mogelijk door de 5-aderige stuurkabel
- Opgebouwde toerenregeling
- Deelbaar filtermandje voor eenvoudige reiniging
- Bijzonder stil en efficiënt
- Inclusief praktische openingshulp voor de transparante deksel
- Deksel met LED verlichting
- Laag energieverbruik
- Exclusief design
- Gemaakt van biobased plastic

NIEUW!



Type	Artikelnummer
BADU Eco Future - 230 V - 1,10 kW - toerengeregeld	NAS.2106000038



KENMERKEN

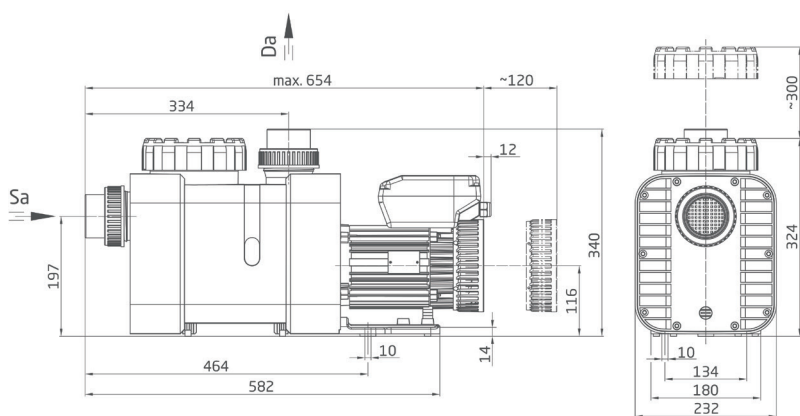
- De Badu Delta Eco VS wordt ingezet voor circulatie van zwembadwater in een filterinstallatie
- Geschikt voor kleine en middelgrote zwembaden met een inhoud van 30-150 m³
- Levering inclusief PVC lijmverbindingen, waardoor er een snelle droogtijd is bij installatie
- De Badu Delta Eco VS is een zelfaanzuigende pomp. Dat betekent dat de pomp max. 3 meter boven het waterniveau geplaatst kan worden
- De Badu Delta Eco VS is extern aan te sturen, dit is mogelijk door de 5-aderige stuurkabel
- Opgebouwde toerenregeling
- Deelbaar filtermandje voor eenvoudige reiniging
- Bijzonder stil en efficiënt
- Inclusief praktische openingshulp voor de transparante deksel
- Deksel met LED verlichting
- Laag energieverbruik
- Exclusief design



Nieuw ontwikkelde stille koelwaaier met koelwaaierkap

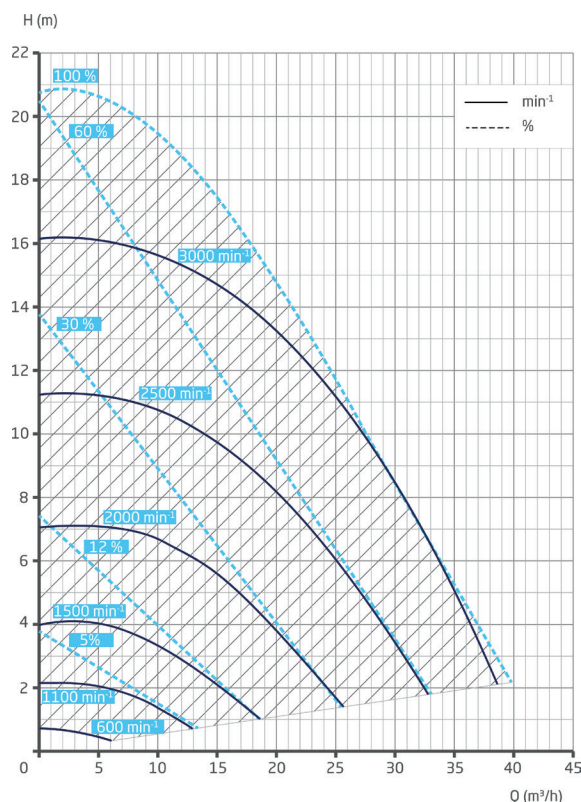
Verzonken aftapplug waardoor minder kans op beschadigen

Type	Artikelnummer
BADU Delta Eco VS - 230 V - 1,10 kW - toerengeregeld	NAS.2103281138



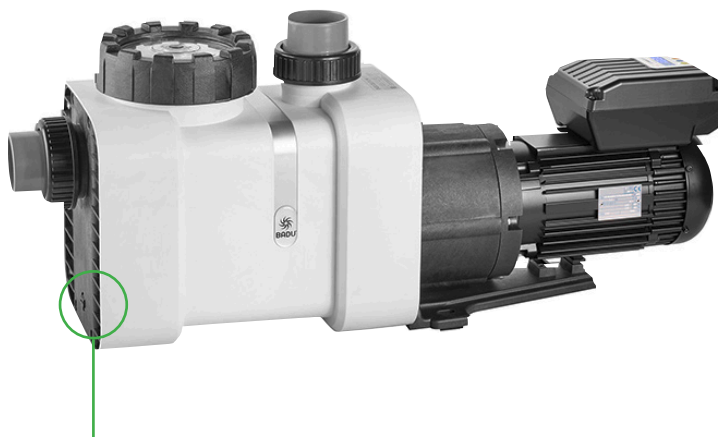
Alle BADU Premium pompen dienen te worden aangesloten door een erkende installateur!

Aansluitingen	Zuig	Pers
Badu Delta Eco VS	Ø63 mm	Ø63 mm



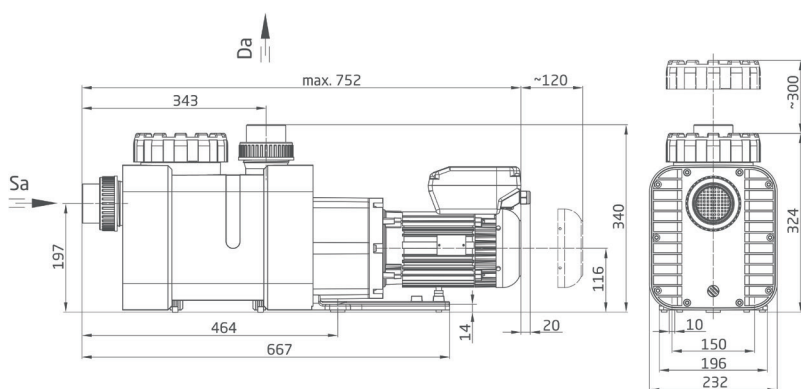
KENMERKEN

- MK → uitvoering met magneetkoppeling. Hierdoor is de pomp onderhoudsarm en lekvrij
- De Badu Delta-MK Eco VS wordt ingezet voor circulatie van zwembadwater in een filterinstallatie
- Geschikt voor kleine en middelgrote zwembaden met een inhoud van 30-150 m³
- Levering inclusief PVC lijmverbindingen, waardoor er een snelle droogtijd is bij installatie
- De Badu Delta-MK Eco VS is een zelfaanzuigende pomp. Dat betekent dat de pomp max. 1,5 meter boven het waterniveau geplaatst kan worden
- De Badu Delta-MK Eco VS is extern aan te sturen, dit is mogelijk door de 5-aderige stuurkabel
- Opgebouwde toerenregeling
- Deelbaar filtermandje voor eenvoudige reiniging
- Bijzonder stil en efficiënt
- Inclusief praktische openingshulp voor de transparante deksel
- Deksel met LED verlichting
- Laag energieverbruik
- Exclusief design



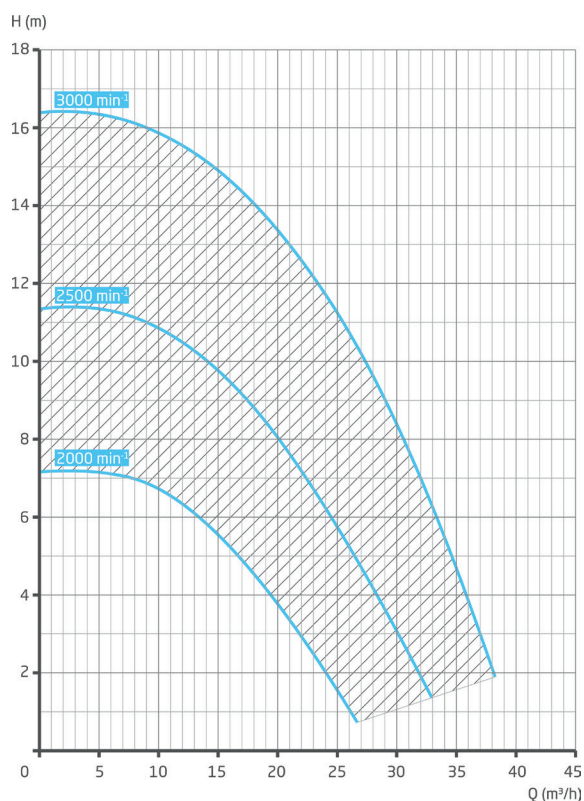
Verzonken aftapplug waardoor minder kans op beschadigingen

Type	Artikelnummer
BADU Delta-MK Eco VS - 230 V - 1,40 kW - toerengeregeld	NAS.2103281438



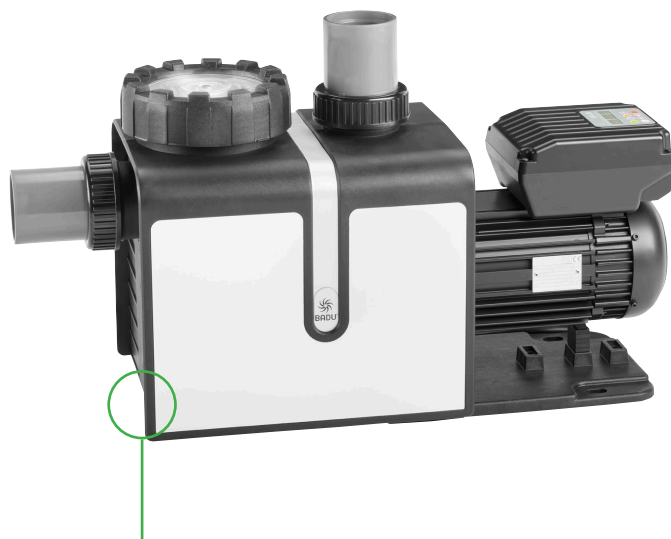
Alle BADU Premium pompen dienen te worden aangesloten door een erkende installateur!

Aansluitingen		
	Zuig	Pers
Badu Delta-MK Eco VS	Ø63 mm	Ø63 mm



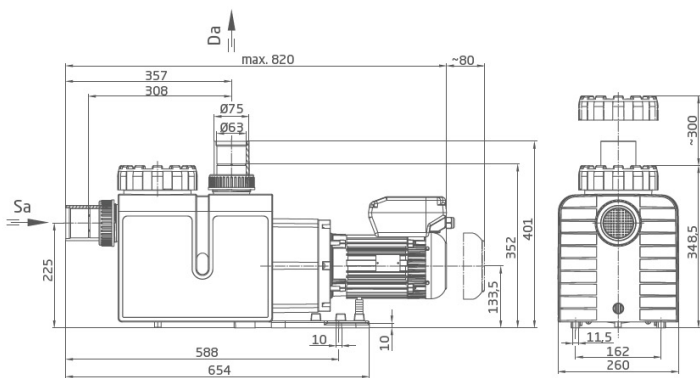
KENMERKEN

- De Badu Profi Eco VS wordt ingezet voor circulatie van zwembadwater in een filterinstallatie
- Geschikt voor middelgrote zwembaden met een inhoud van 30-180 m³
- Levering inclusief PVC lijmverbindingen, waardoor er een snelle droogtijd is bij installatie
- De Badu Profi Eco VS is een zelfaanzuigende pomp. Dat betekent dat de pomp max. 3 meter boven het waterniveau geplaatst kan worden
- De Badu Profi Eco VS is extern aan te sturen, dit is mogelijk door de 5-aderige stuurkabel
- Opgebouwde toerenregeling
- Deelbaar filtermandje voor eenvoudige reiniging
- Bijzonder stil en efficiënt
- Inclusief praktische openingshulp voor de transparante deksel
- Deksel met LED verlichting
- Laag energieverbruik
- Exclusief design

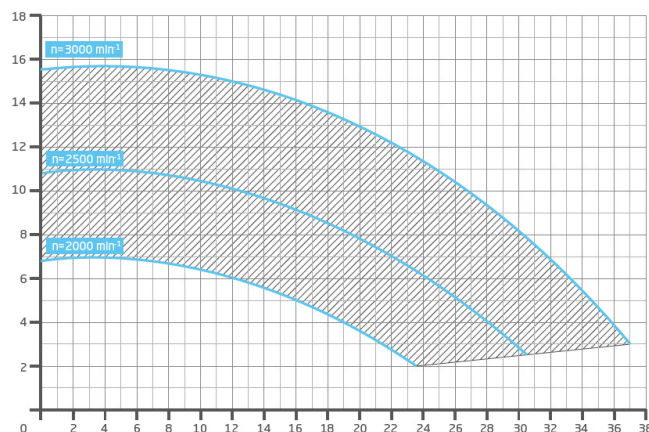


Verzonken aftapplug waardoor minder kans op beschadigen

Type	Artikelnummer
BADU Profi Eco VS - 230 V - 1,40 kW - toerengeregeld	NAS.2102321138



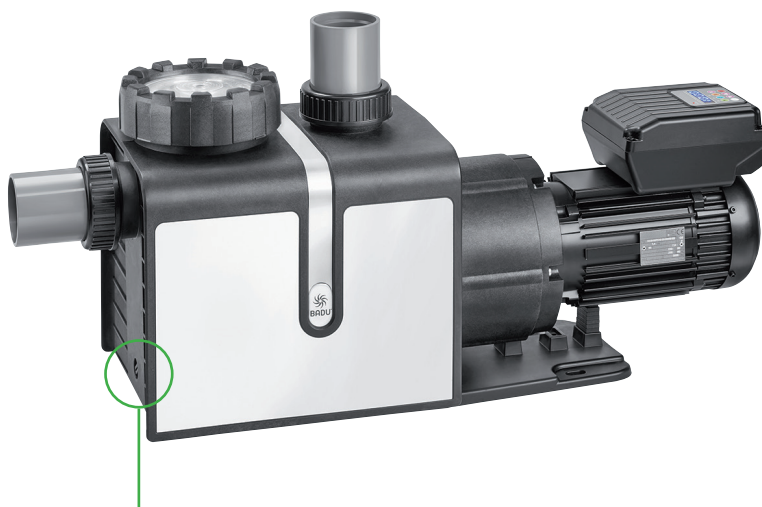
Alle BADU Premium pompen dienen te worden aangesloten door een erkende installateur!



Aansluitingen		
	Zuig	Pers
Badu Profi Eco VS	Ø63 mm Ø75 mm	Ø63 mm Ø75 mm

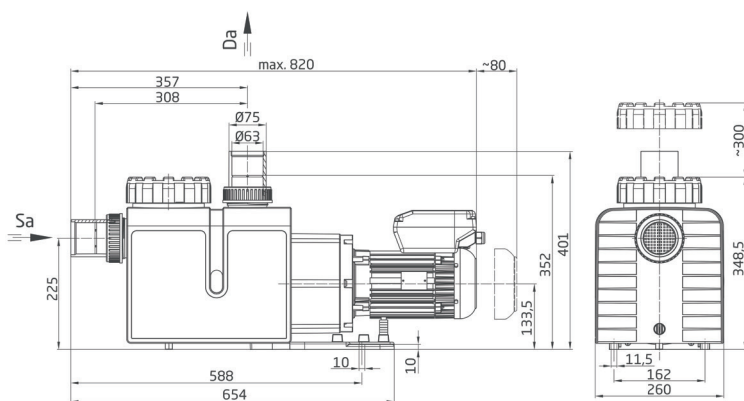
KENMERKEN

- MK → uitvoering met magneetkoppeling. Hierdoor is de pomp onderhoudsarm en lekvrij
- De Badu Profi-MK Eco VS wordt ingezet voor circulatie van zwembadwater in een filterinstallatie
- Geschikt voor kleine en middelgrote zwembaden met een inhoud van 30-180 m³
- Levering inclusief PVC lijmverbindingen, waardoor er een snelle droogtijd is bij installatie
- De Badu Profi-MK Eco VS is een zelfaanzuigende pomp. Dat betekent dat de pomp max. 1,5 meter boven het waterniveau geplaatst kan worden
- De Badu Profi-MK Eco VS is extern aan te sturen, dit is mogelijk door de 5-aderige stuurkabel
- Opgebouwde toerenregeling
- Deelbaar filtermandje voor eenvoudige reiniging
- Bijzonder stil en efficiënt
- Inclusief praktische openingshulp voor de transparante deksel
- Deksel met LED verlichting
- Laag energieverbruik
- Exclusief design

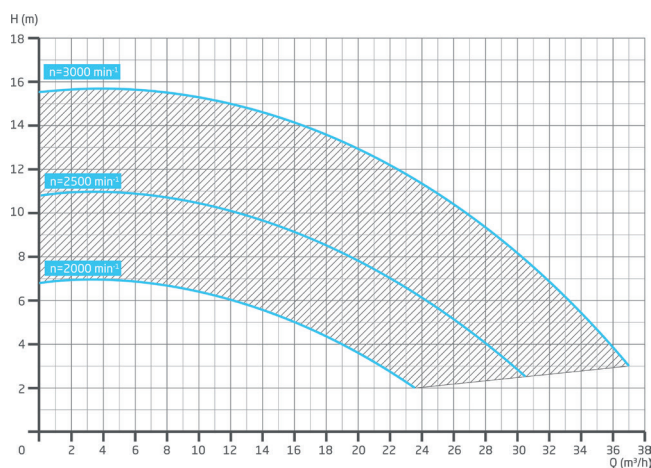


Verzonken aftapplug waardoor minder kans op beschadigingen

Type	Artikelnummer
BADU Profi-MK Eco VS - 230 V - 1,40 kW - toerengeregeld	NAS.2102321438



Alle BADU Premium pompen dienen te worden aangesloten door een erkende installateur!



Aansluitingen	Zuig	Pers
Badu Profi-MK Eco VS	Ø63 mm Ø75 mm	Ø63 mm Ø75 mm

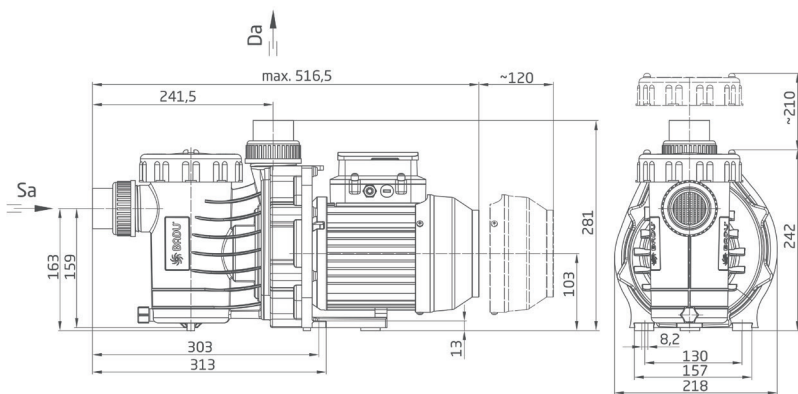
KENMERKEN

- De Badu Alpha Eco Soft wordt ingezet voor circulatie van zwembadwater in een filterinstallatie
- Geschikt voor kleine zwembaden met een inhoud van 30-90 m³
- Levering inclusief ABS lijmverbindingen
- De Badu Alpha Eco Soft is een zelfaanzuigende pomp. Dat betekent dat de pomp max. 2 meter boven het waterniveau geplaatst kan worden
- Hoge opvoerhoogte
- 3 variabele motorsnelheden welke individueel geprogrammeerd en ingesteld kunnen worden
- De Badu Alpha Eco Soft is extern aan te sturen, dit is mogelijk door de 5-aderige stuurkabel
- Inclusief praktische openingshulp voor de transparante deksel en de aansluitingen



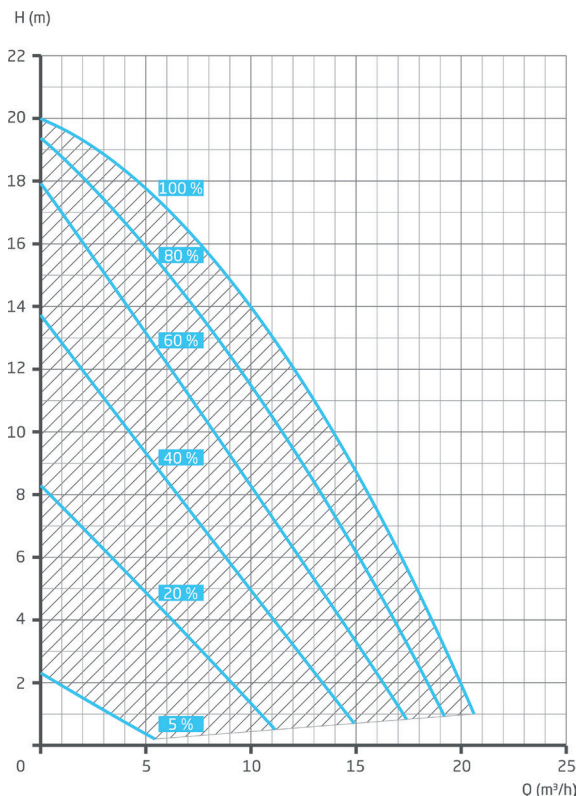
Energiezuinige permanent magneetmotor

Type	Artikelnummer
BADU Alpha Eco Soft - 230 V - 0,50 kW - toerengeregeld	NAS.2104000038



Alle BADU Premium pompen dienen te worden aangesloten door een erkende installateur!

Aansluitingen		
	Zuig	Pers
Badu Alpha Eco Soft	Ø50 mm	Ø50 mm

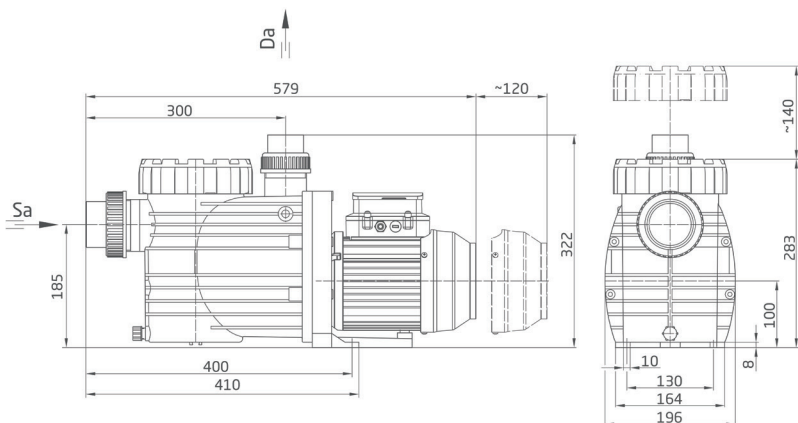


KENMERKEN

- De Badu Eco Soft wordt ingezet voor circulatie van zwembadwater in een filterinstallatie
- Geschikt voor kleine zwembaden met een inhoud van 30-90 m³
- Levering inclusief ABS lijmverbindingen
- De Badu Eco Soft is een zelfaanzuigende pomp. Dat betekent dat de pomp max. 3 meter boven het waterniveau geplaatst kan worden
- Hoge opvoerhoogte
- 3 variabele motorsnelheden welke individueel geprogrammeerd en ingesteld kunnen worden
- De Badu Eco Soft is extern aan te sturen, dit is mogelijk door de 5-aderige stuurkabel
- Inclusief praktische openingshulp voor de transparante deksel en de aansluitingen

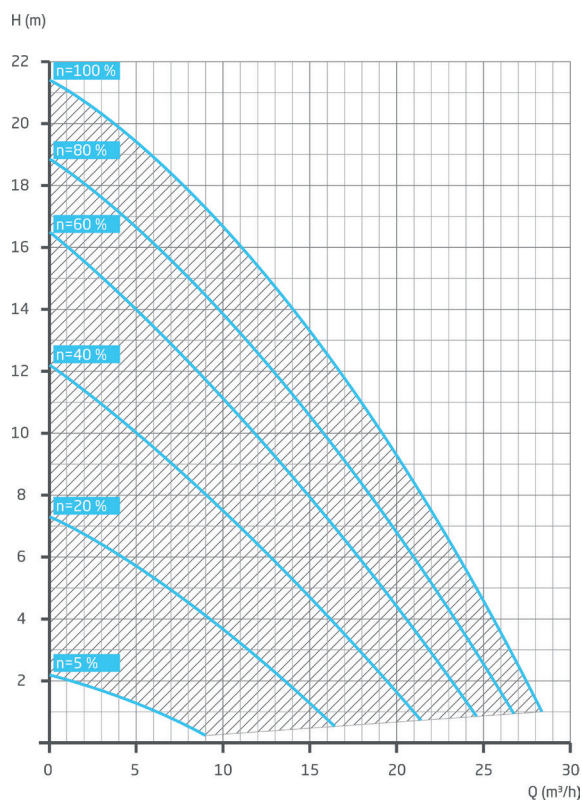


Type	Artikelnummer
BADU Eco Soft - 230 V - 0,75 kW - toerengeregeld	NAS.2190008138



Alle BADU Premium pompen dienen te worden aangesloten door een erkende installateur!

Aansluitingen		
	Zuig	Pers
Badu Eco Soft	Ø63 mm	Ø50 mm



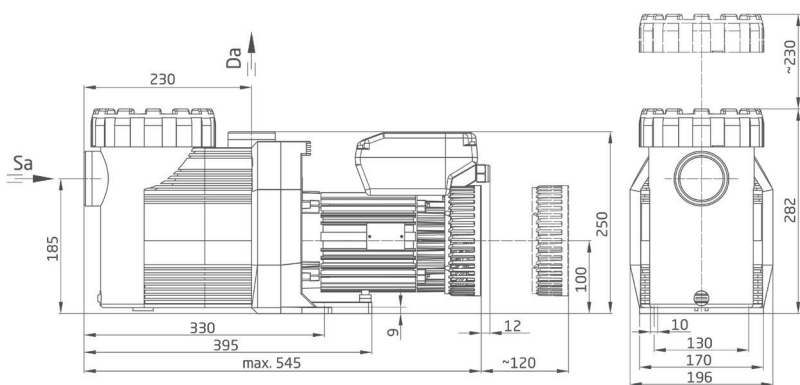
KENMERKEN

- De Badu Prime Eco VS wordt ingezet voor circulatie van zwembadwater in een filterinstallatie
- Geschikt voor middelgrote zwembaden met een inhoud van 30-90 m³
- De Badu Prime Eco VS is een zelfaanzuigende pomp. Dat betekent dat de pomp max. 3 meter boven het waterniveau geplaatst kan worden
- 3 variabele motorsnelheden welke individueel geprogrammeerd en ingesteld kunnen worden
- De Badu Prime Eco VS is extern aan te sturen, dit is mogelijk door de 5-aderige stuurkabel
- Inclusief praktische openingshulp voor de transparante deksel

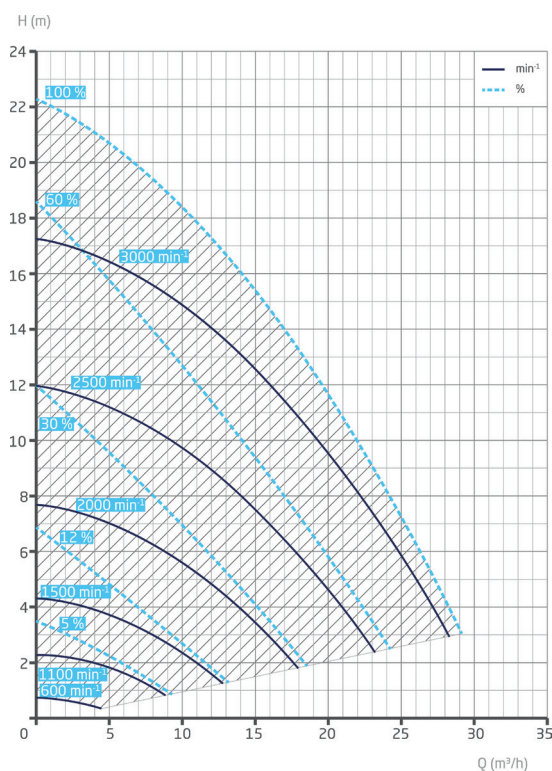


Nieuw ontwikkelde stille koelwaaijer met koelwaaijerkap

Type	Artikelnummer
BADU Prime Eco VS - 230 V - 1,10 kW - toerengeregeld	NAS.2190208138



Alle BADU Premium pompen dienen te worden aangesloten door een erkende installateur!

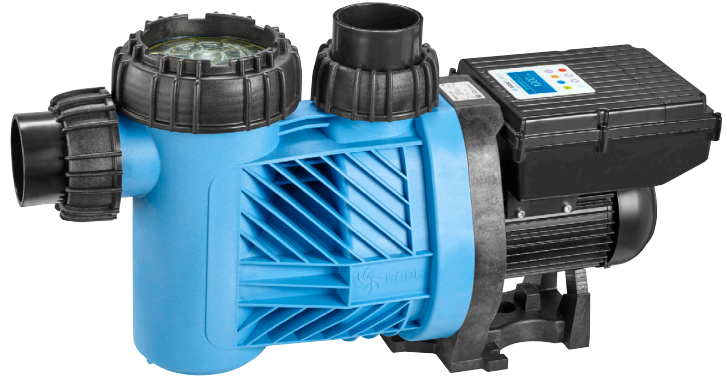


Aansluitingen		
	Zuig	Pers
Badu Prime Eco VS	2" bi	1½" bi

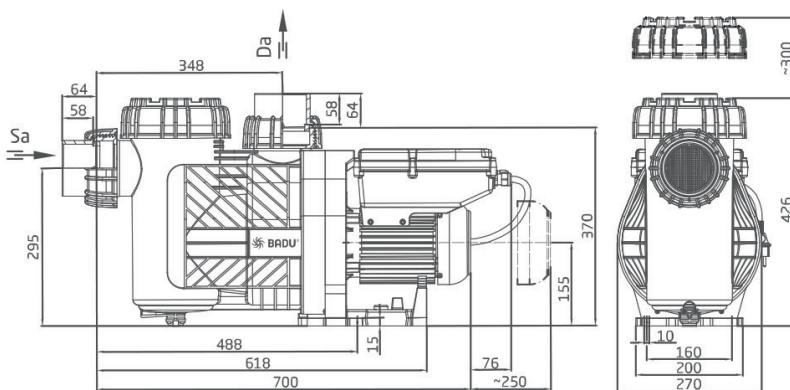
bi = binnendraad

KENMERKEN

- De Badu Eco Flex wordt ingezet voor circulatie van zwembadwater in een filterinstallatie
- Geschikt voor grote zwembaden met een inhoud van 30-200 m³
- Levering inclusief ABS lijmverbindingen
- De Badu Eco Flex is een zelfaanzuigende pomp. Dat betekent dat de pomp max. 3 meter boven het waterniveau geplaatst kan worden
- Eenvoudige besturing
- Voorzien van potentiaal vrije contacten en analoge aansturing middels 0-10 V of 4-20 mA
- Hoge opvoerhoogte
- Inclusief praktische openingshulp voor de transparante deksel en de aansluitingen

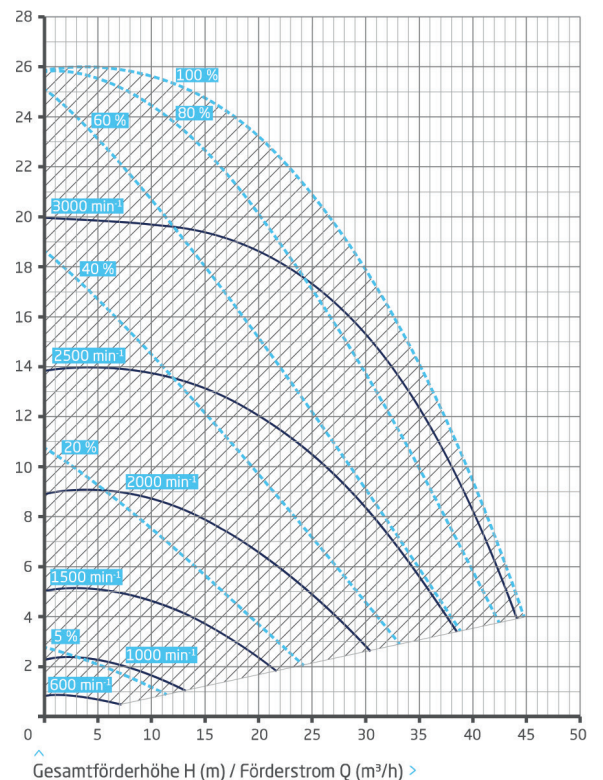


Type	Artikelnummer
BADU Eco Flex - 230 V - 2,20 kW - toerengeregeld	NAS.2190408338



Alle BADU Premium pompen dienen te worden aangesloten door een erkende installateur!

Aansluitingen	Zuig	Pers
Badu Eco Flex	Ø90 mm	Ø90 mm



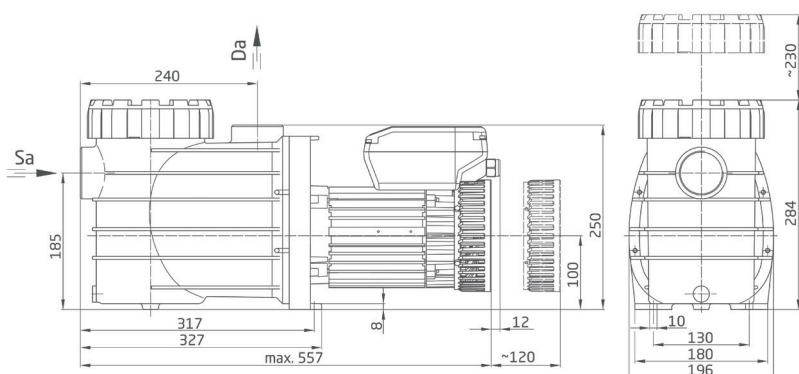
KENMERKEN

- De Badu Brons Eco VS wordt ingezet voor circulatie van zwembadwater in een filterinstallatie
- Geschikt voor kleine en middelgrote zwembaden met een inhoud van 30-90 m³
- De Badu Brons Eco VS is een zelfaanzuigende pomp. Dat betekent dat de pomp max. 3 meter boven het waterniveau geplaatst kan worden
- De Badu Brons Eco VS is extern aan te sturen, dit is mogelijk door de 5-aderige stuurkabel
- Gemaakt van hoogwaardig brons, hierdoor is de pomp zeer robuust
- Inclusief praktische openingshulp voor de transparante deksel



Nieuw ontwikkelde stille koelwaaier met koelwaaierkap

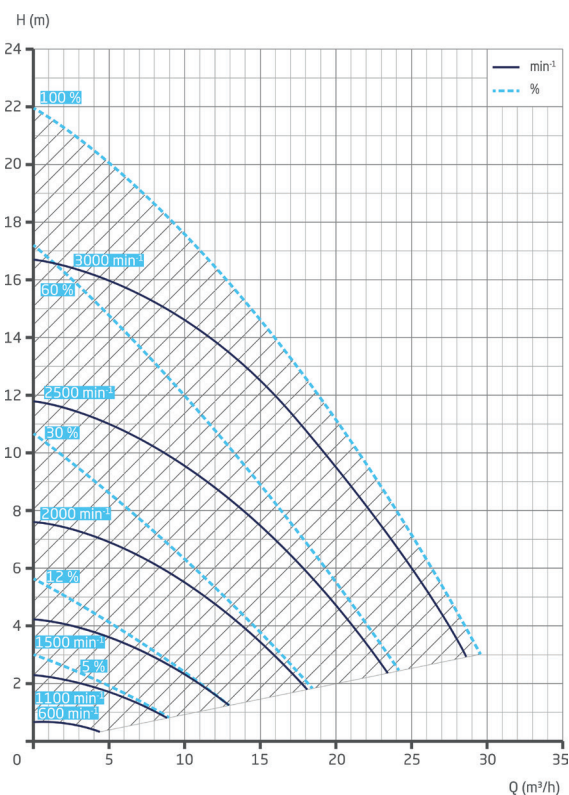
Type	Artikelnummer
BADU Brons Eco VS - 230 V - 1,10 kW - toerengeregeld	NAS.2101022138



Alle BADU Premium pompen dienen te worden aangesloten door een erkende installateur!

Aansluitingen	Zuig	Pers
Badu Brons Eco VS	2" bi	2" bi

bi = binnendraad



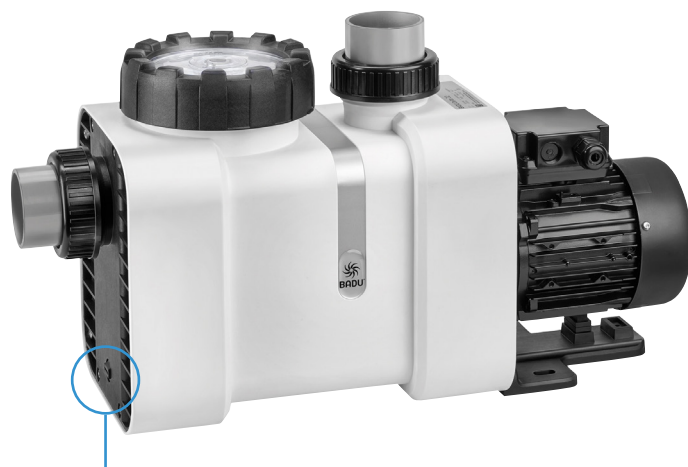


BADU[®] **PREMIUM**

Productassortiment exclusief
voor de zwembadbouwer en
de professionele vakhandel

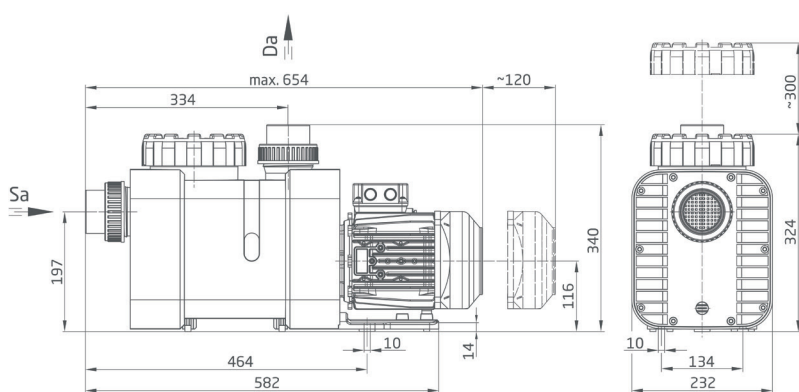
KENMERKEN

- De Badu Delta wordt ingezet voor circulatie van zwembadwater in een filterinstallatie
- Geschikt voor kleine en middelgrote zwembaden met een inhoud van 30-150 m³
- Levering inclusief PVC lijmverbindingen, waardoor er een snelle droogtijd is bij installatie
- De Badu Delta is een zelfaanzuigende pomp. Dat betekent dat de pomp max. 3 meter boven het waterniveau geplaatst kan worden
- Deelbaar filtermandje voor eenvoudige reiniging
- Bijzonder stil en efficiënt
- Inclusief praktische openingshulp voor de transparante deksel
- Deksel met LED verlichting
- Laag energieverbruik
- Exclusief design



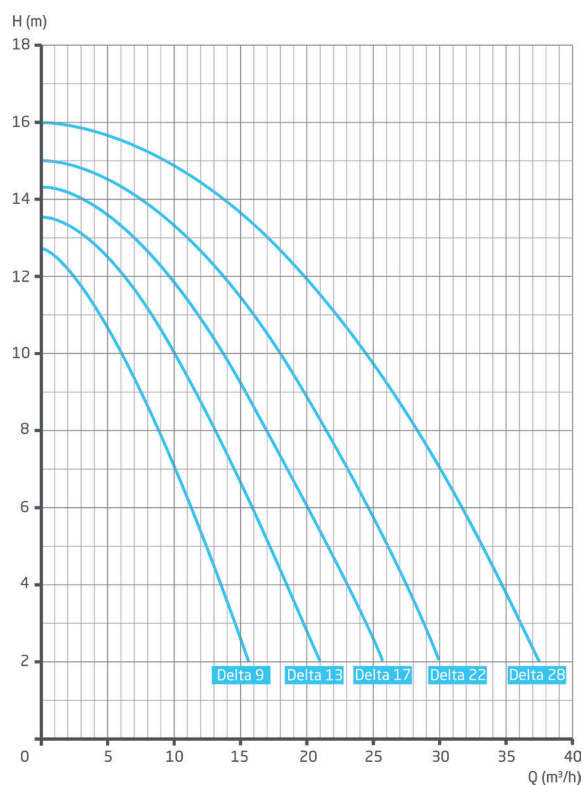
Verzonken aftapplug waardoor minder kans op beschadigen

Type	Uitvoering	Artikelnummer	Uitvoering	Artikelnummer
BADU Delta 9	230 V - 0,30 kW	NAS.2103070038	400 V - 0,30 kW	NAS.2103070037
BADU Delta 13	230 V - 0,45 kW	NAS.2103120038	400 V - 0,45 kW	NAS.2103120037
BADU Delta 17	230 V - 0,55 kW	NAS.2103170038	400 V - 0,55 kW	NAS.2103170037
BADU Delta 22	230 V - 0,75 kW	NAS.2103220038	400 V - 0,75 kW	NAS.2103220037
BADU Delta 28	230 V - 1,00 kW	NAS.2103280038	400 V - 1,00 kW	NAS.2103280037



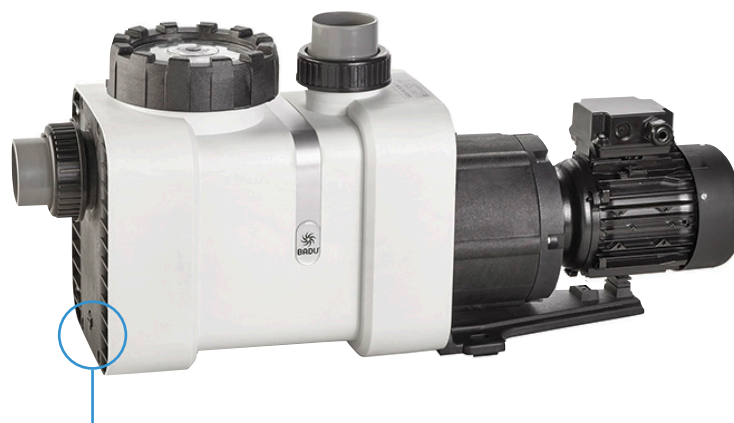
Alle BADU Premium pompen dienen te worden aangesloten door een erkende installateur!

Aansluitingen	Zuig	Pers
Badu Delta 9	Ø50 mm	Ø50 mm
Badu Delta 13-28	Ø63 mm	Ø63 mm



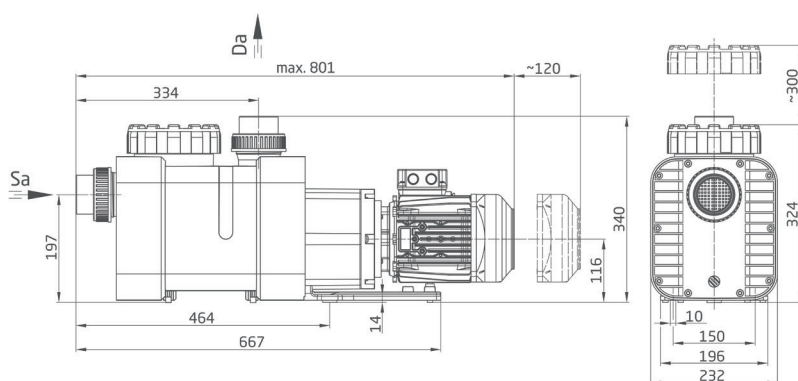
KENMERKEN

- MK → uitvoering met magneetkoppeling
Hierdoor is de pomp onderhoudsarm en lekvrij
- De Badu Delta-MK wordt ingezet voor circulatie van zwembadwater in een filterinstallatie
- Geschikt voor kleine en middelgrote zwembaden met een inhoud van 30-150 m³
- Levering inclusief PVC lijmverbindingen, waardoor er een snelle droogtijd is bij installatie
- De Badu Delta-MK is een zelfaanzuigende pomp
Dat betekent dat de pomp max. 1,5 meter boven het waterniveau geplaatst kan worden
- Deelbaar filtermandje voor eenvoudige reiniging
- Bijzonder stil en efficiënt
- Inclusief praktische openingshulp voor de transparante deksel
- Deksel met LED verlichting
- Laag energieverbruik
- Exclusief design



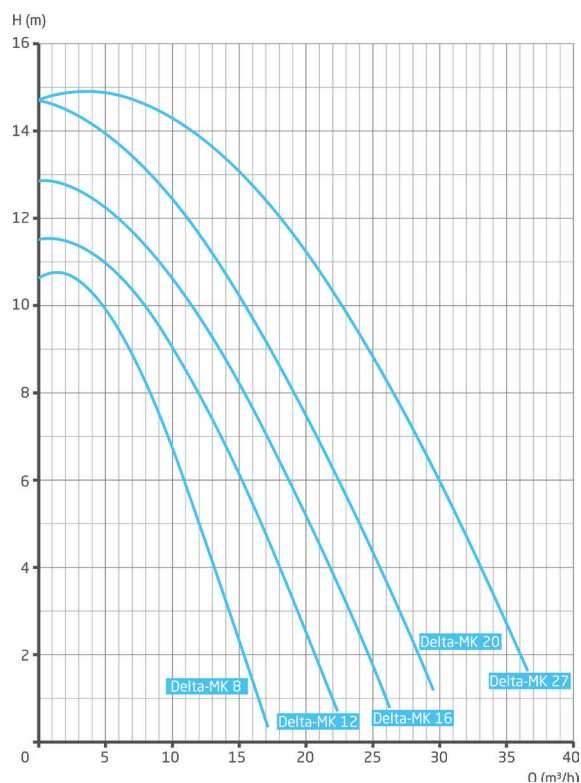
Verzonken aftapplug waardoor minder kans op beschadigingen

Type	Uitvoering	Artikelnummer	Uitvoering	Artikelnummer
BADU Delta-MK 8	230V - 0,30 kW	NAS.2103080338	400V - 0,30 kW	NAS.2103080337
BADU Delta-MK 12	230V - 0,45 kW	NAS.2103120338	400V - 0,45 kW	NAS.2103120337
BADU Delta-MK 16	230V - 0,65 kW	NAS.2103160338	400V - 0,65 kW	NAS.2103160337
BADU Delta-MK 20	230V - 0,75 kW	NAS.2103200338	400V - 0,75 kW	NAS.2103200337
BADU Delta-MK 27	230V - 1,00 kW	NAS.2103270338	400V - 1,00 kW	NAS.2103270337



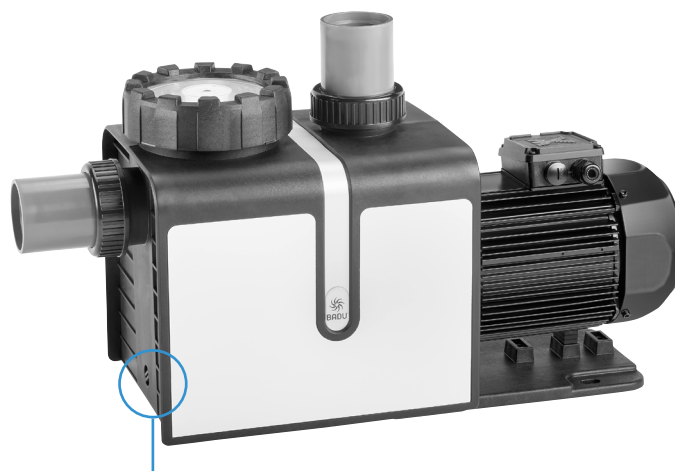
Alle BADU Premium pompen dienen te worden aangesloten door een erkende installateur!

Aansluitingen	Zuig	Pers
Badu Delta-MK 8	Ø50 mm	Ø50 mm
Badu Delta-MK 12-27	Ø63 mm	Ø63 mm



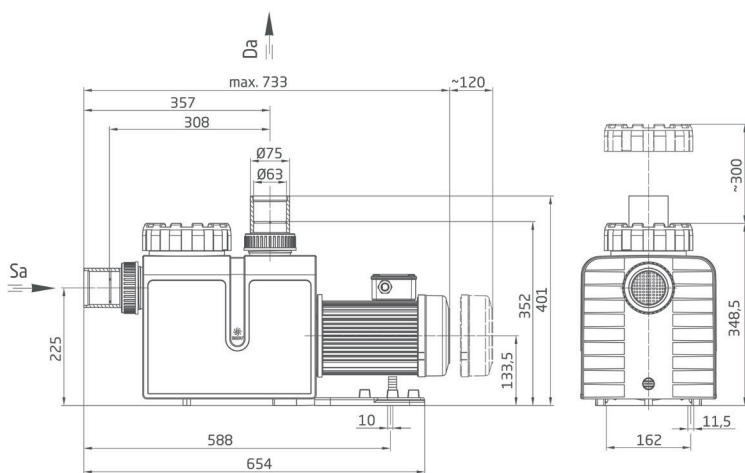
KENMERKEN

- De Badu Profi wordt ingezet voor circulatie van zwembadwater in een filterinstallatie
- Geschikt voor middelgrote zwembaden met een inhoud van 90-210 m³
- Levering inclusief PVC lijmverbindingen, waardoor er een snelle droogtijd is bij installatie
- De Badu Profi is een zelfaanzuigende pomp. Dat betekent dat de pomp max. 3 meter boven het waterniveau geplaatst kan worden
- Deelbaar filtermandje voor eenvoudige reiniging
- Bijzonder stil en efficiënt
- Inclusief praktische openingshulp voor de transparante deksel
- Deksel met LED verlichting
- Laag energieverbruik
- Exclusief design

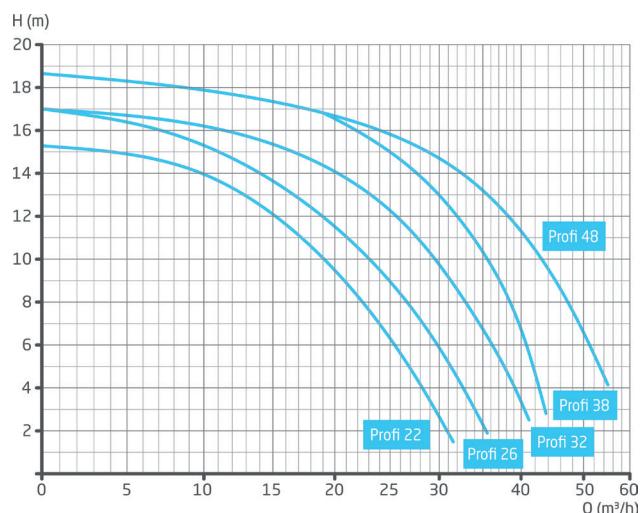


Verzonken aftapplug waardoor minder kans op beschadigingen

Type	Uitvoering	Artikelnummer	Uitvoering	Artikelnummer
BADU Profi 22	230 V - 0,75 kW	NAS.2102220038	400 V - 0,75 kW	NAS.2102220037
BADU Profi 26	230 V - 1,00 kW	NAS.2102260038	400 V - 1,00 kW	NAS.2102260037
BADU Profi 32	230 V - 1,30 kW	NAS.2102320038	400 V - 1,30 kW	NAS.2102320037
BADU Profi 38	230 V - 1,80 kW	NAS.2102380038	400 V - 1,80 kW	NAS.2102380037
BADU Profi 48	230 V - 2,20 kW	NAS.2102480038	400 V - 2,20 kW	NAS.2102480037



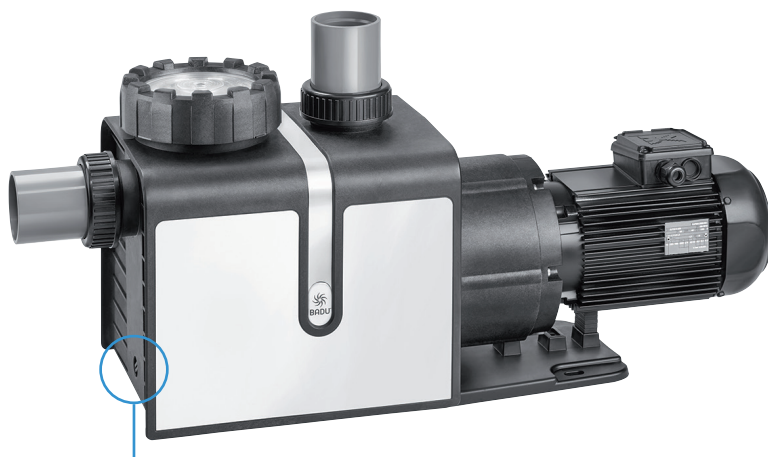
Alle BADU Premium pompen dienen te worden aangesloten door een erkende installateur!



Aansluitingen		
	Zuig	Pers
Badu Profi 22-48	Ø63 mm Ø75 mm	Ø63 mm Ø75 mm

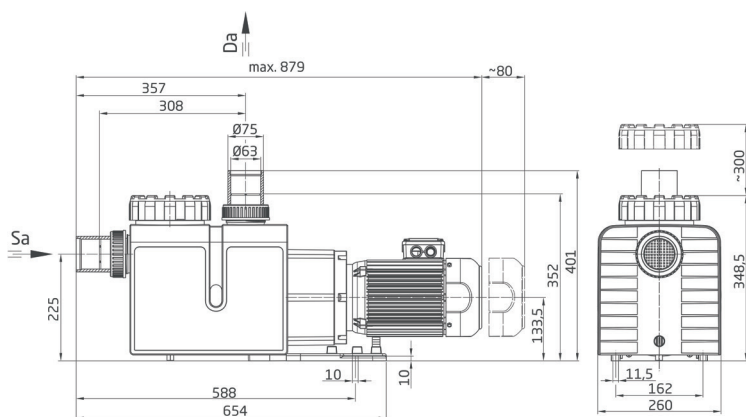
KENMERKEN

- MK → uitvoering met magneetkoppeling
Hierdoor is de pomp onderhoudsarm en lekvrij
- De Badu Profi-MK wordt ingezet voor circulatie van zwembadwater in een filterinstallatie
- Geschikt voor middelgrote zwembaden met een inhoud van 90-210 m³
- Levering inclusief PVC lijmverbindingen, waardoor er een snelle droogtijd is bij installatie
- De Badu Profi-MK is een zelfaanzuigende pomp
Dat betekent dat de pomp max. 1,5 meter boven het waterniveau geplaatst kan worden
- Deelbaar filtermandje voor eenvoudige reiniging
- Bijzonder stil en efficiënt
- Inclusief praktische openingshulp voor de transparante deksel
- Deksel met LED verlichting
- Laag energieverbruik
- Exclusief design

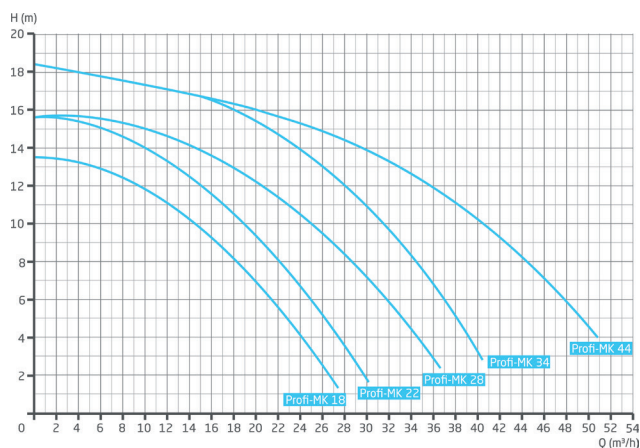


Verzonken aftapplug waardoor minder kans op beschadigen

Type	Uitvoering	Artikelnummer	Uitvoering	Artikelnummer
BADU Profi-MK 18	230 V - 0,75 kW	NAS.2102220238	400 V - 0,75 kW	NAS.2102220237
BADU Profi-MK 22	230 V - 1,00 kW	NAS.2102260238	400 V - 1,00 kW	NAS.2102260237
BADU Profi-MK 28	230 V - 1,30 kW	NAS.2102320238	400 V - 1,30 kW	NAS.2102320237
BADU Profi-MK 34	230 V - 1,80 kW	NAS.2102380238	400 V - 1,80 kW	NAS.2102380237
BADU Profi-MK 44	230 V - 2,20 kW	NAS.2102480238	400 V - 2,20 kW	NAS.2102480237



Alle BADU Premium pompen dienen te worden aangesloten door een erkende installateur!



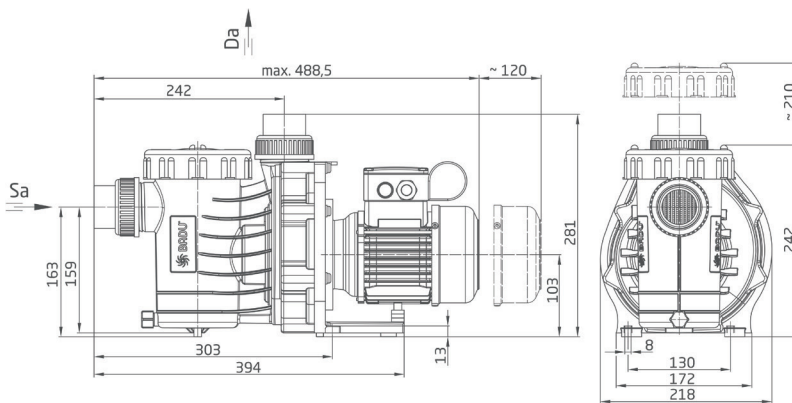
Aansluitingen	Zuig	Pers
	Badu Profi-MK 18-44	Ø63 mm Ø75 mm

KENMERKEN

- De Badu Alpha wordt ingezet voor circulatie van zwembadwater in een filterinstallatie
- Het instapmodel en geschikt voor kleine zwembaden met een inhoud van 10-60 m³
- Voorzien van een zwart afgelakte Europese motor welke voldoet aan de nieuwste richtlijnen
- Levering inclusief ABS lijmverbindingen
- De Badu Alpha is een zelfaanzuigende pomp Dat betekent dat de pomp max. 2 meter boven het waterniveau geplaatst kan worden
- Inclusief praktische openingshulp voor de transparante deksel en de aansluitingen
- Inbouwmaten zijn gelijk aan de Badu Magic & Badu Magic II. Hierdoor is de pomp 1 op 1 uitwisselbaar

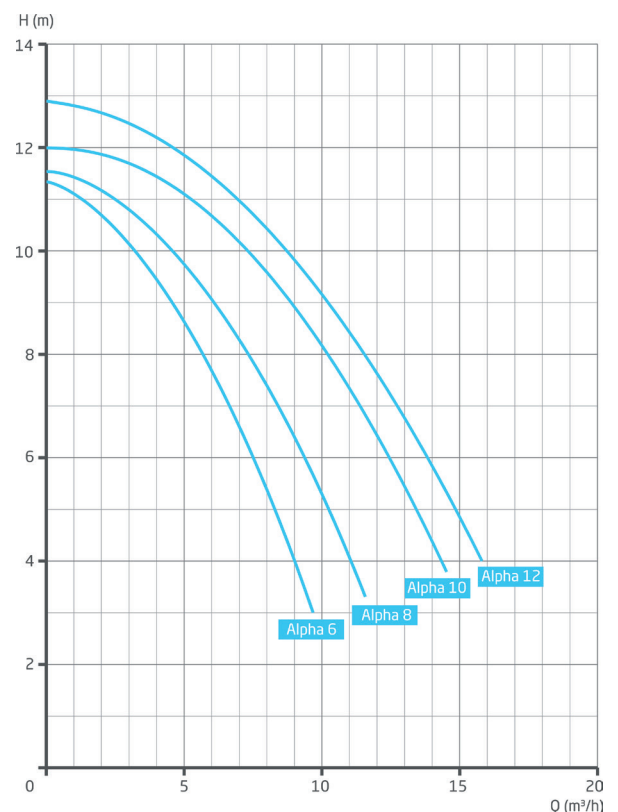


Type	Uitvoering	Artikelnummer
BADU Alpha 6	230 V - 0,18 kW	NAS.2104060038
BADU Alpha 8	230 V - 0,25 kW	NAS.2104080038
BADU Alpha 10	230 V - 0,40 kW	NAS.2104100038
BADU Alpha 12	230 V - 0,45 kW	NAS.2104120038



Alle BADU Premium pompen dienen te worden aangesloten door een erkende installateur!

Aansluitingen		
	Zuig	Pers
Badu Alpha 6-12	Ø50 mm	Ø50 mm

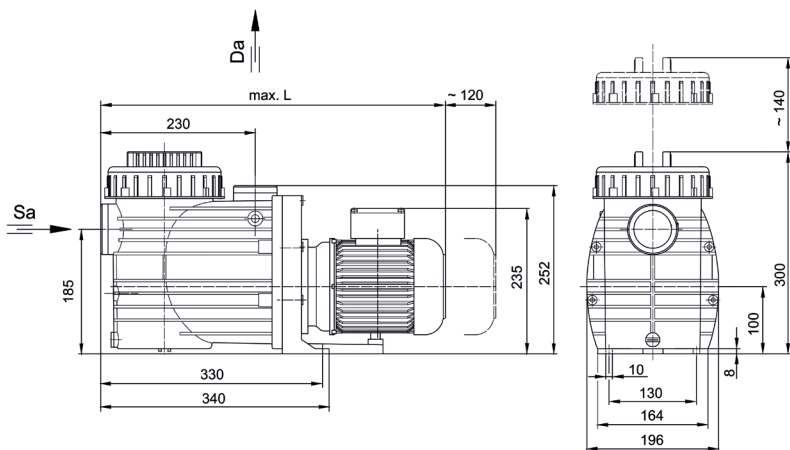


KENMERKEN

- De Badu Magna wordt ingezet voor circulatie van zwembadwater in een filterinstallatie
- Geschikt voor kleine zwembaden met een inhoud van 30-90 m³
- Voorzien van een zwart afgelakte Europese motor welke voldoet aan de nieuwste richtlijnen
- De Badu Magna is een zelfaanzuigende pomp Dat betekent dat de pomp max. 3 meter boven het waterniveau geplaatst kan worden
- Inclusief praktische openingshulp voor de transparante deksel
- Inbouwmaten zijn gelijk aan de Bettar/Badu Top & Badu Top II. Hierdoor is de pomp 1 op 1 uitwisselbaar



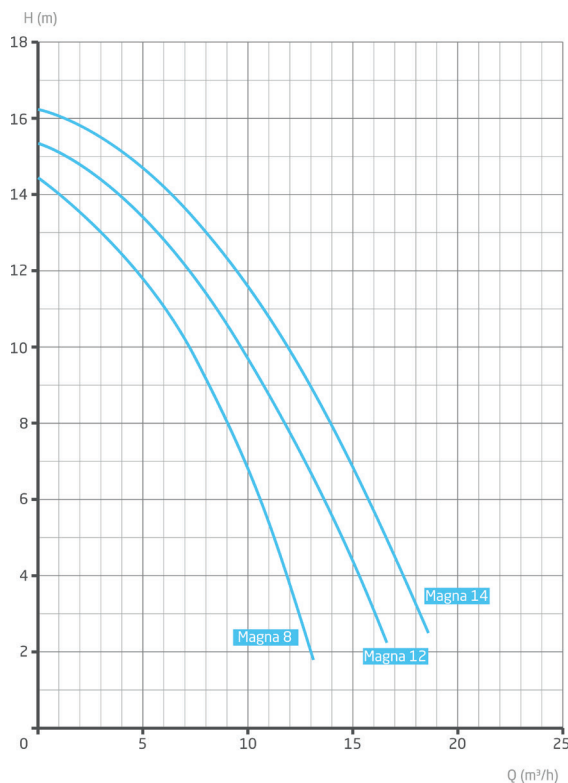
Type	Uitvoering	Artikelnummer
BADU Magna 8	230 V - 0,30 kW	NAS.2190088038
BADU Magna 12	230 V - 0,45 kW	NAS.2190128038
BADU Magna 14	230 V - 0,65 kW	NAS.2190148038
BADU Magna 20	230 V - 1,0 kW	NAS.2190209138
BADU Magna 25	230 V - 1,3 kW	NAS.2190259138



Alle BADU Premium pompen dienen te worden aangesloten door een erkende installateur!

Aansluitingen	Zuig	Pers
Badu Magna 8-14	2" bi	1½" bi

bi = binnendraad

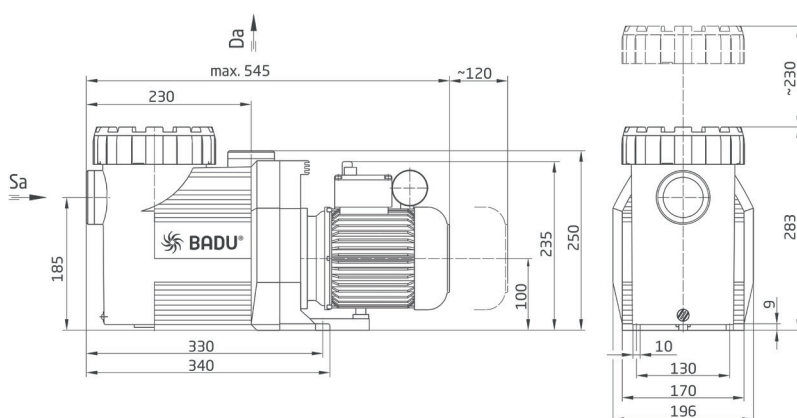


KENMERKEN

- De Badu Prime 7-20 wordt ingezet voor circulatie van zwembadwater in een filterinstallatie
- Geschikt voor professionele zwembaden met een inhoud van 30-120 m³
- De Badu Prime 7-20 is een zelfaanzuigende pomp. Dat betekent dat de pomp max. 3 meter boven het waterniveau geplaatst kan worden
- De BADU Prime is qua capaciteit en afmetingen gelijk aan de BADU 90 pomp
- Inclusief praktische openingshulp voor de transparante deksel
- Ook in AK uitvoering leverbaar (geschikt voor zoutwater toepassingen)



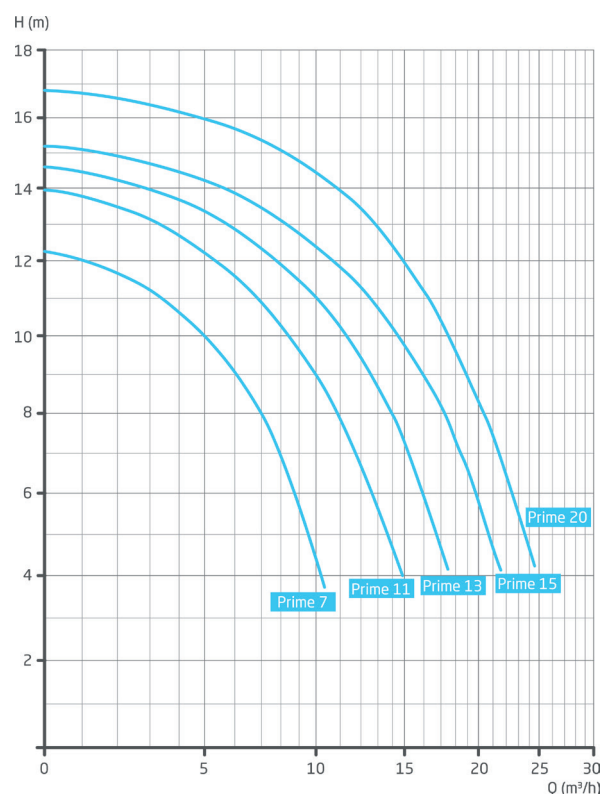
Type	Uitvoering	Artikelnummer	Uitvoering	Artikelnummer
BADU Prime 7	230 V - 0,30 kW	NAS.2190078038	400 V - 0,30 kW	NAS.2190078037
BADU Prime 11	230 V - 0,45 kW	NAS.2190118038	400 V - 0,45 kW	NAS.2190118037
BADU Prime 13	230 V - 0,55 kW	NAS.2190138038	400 V - 0,55 kW	NAS.2190138037
BADU Prime 15	230 V - 0,75 kW	NAS.2190158038	400 V - 0,75 kW	NAS.2190158037
BADU Prime 20	230 V - 1,00 kW	NAS.2190208038	400 V - 1,00 kW	NAS.2190208037



Alle BADU Premium pompen dienen te worden aangesloten door een erkende installateur!

Aansluitingen		
	Zuig	Pers
Badu Prime 7-11	1½" bi	1½" bi
Badu Prime 13-15-20	2" bi	1½" bi

bi = binnendraad

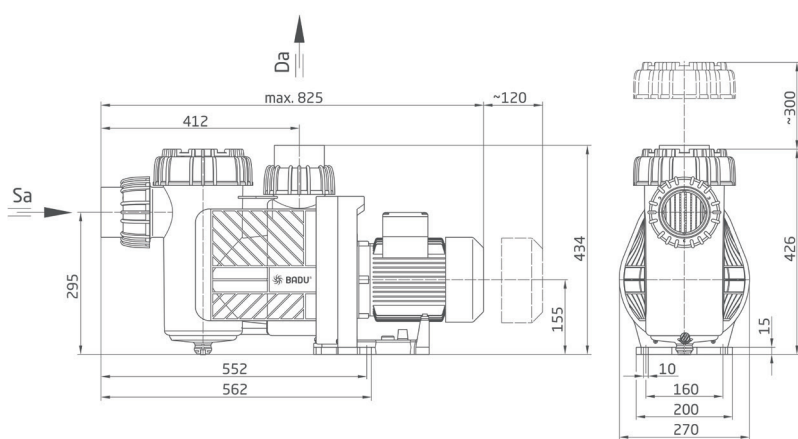


KENMERKEN

- De Badu Prime 25-48 wordt ingezet voor circulatie van zwembadwater in een filterinstallatie
- Geschikt voor grote (openbare) zwembaden met een inhoud van 90-210 m³
- De Badu Prime 25-48 is een zelfaanzuigende pomp. Dat betekent dat de pomp max. 3 meter boven het waterniveau geplaatst kan worden
- Levering inclusief ABS lijmvverbindingen
- De BADU Prime is qua capaciteit en afmetingen gelijk aan de BADU 90 pomp
- Inclusief praktische openingshulp voor de transparante deksel en de aansluitingen
- Ook in AK uitvoering leverbaar (geschikt voor zoutwater toepassingen)

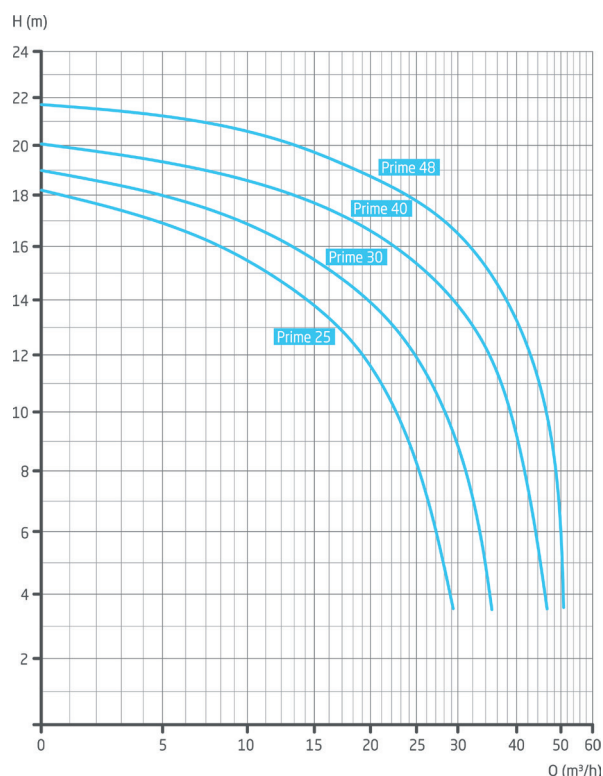


Type	Uitvoering	Artikelnummer	Uitvoering	Artikelnummer
BADU Prime 25	230 V - 1,30 kW	NAS.2190258038	400 V - 1,30 kW	NAS.2190258037
BADU Prime 30	230 V - 1,50 kW	NAS.2190308038	400 V - 1,50 kW	NAS.2190308037
BADU Prime 40	230 V - 2,20 kW	NAS.2190408038	400 V - 2,20 kW	NAS.2190408037
BADU Prime 48	230 V - 2,60 kW	NAS.2190488038	400 V - 2,60 kW	NAS.2190488037



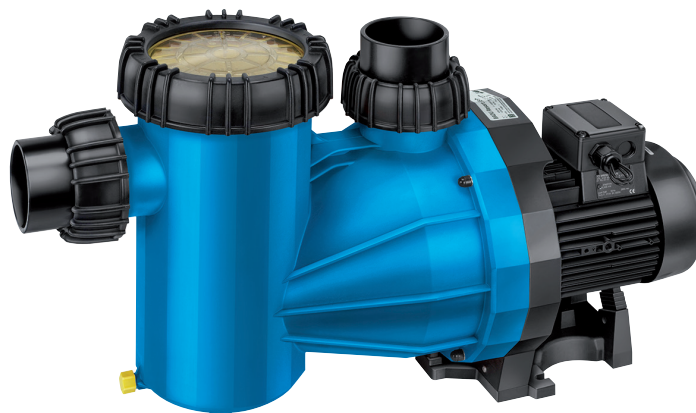
Alle BADU Premium pompen dienen te worden aangesloten door een erkende installateur!

Aansluitingen		
	Zuig	Pers
Badu Prime 25-30	Ø75 mm	Ø75 mm
Badu Prime 40-48	Ø90 mm	Ø90 mm

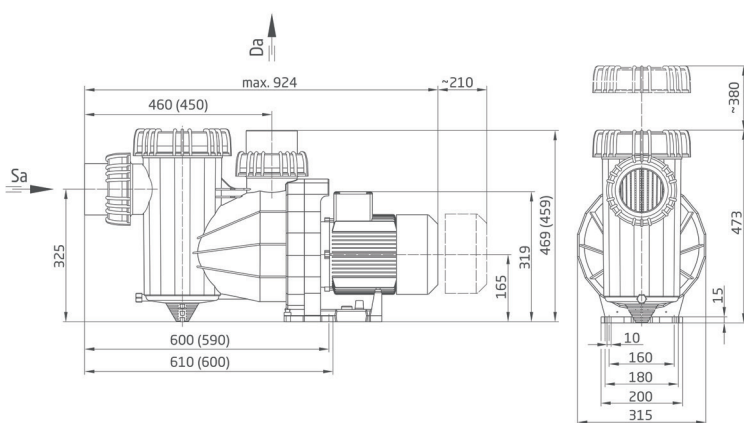


KENMERKEN

- De Badu Resort wordt ingezet voor circulatie van zwembadwater in een filterinstallatie
- Geschikt voor grote & openbare zwembaden met een inhoud 120-500 m³ en voor glijbanen
- De Badu Resort is een zelfaanzuigende pomp. Dat betekent dat de pomp max. 3 meter boven het waterniveau geplaatst kan worden
- Levering inclusief ABS lijmverbindingen
- Inclusief praktische openingshulp voor de transparante deksel en de aansluitingen
- Ook in AK uitvoering leverbaar (geschikt voor zoutwater toepassingen)

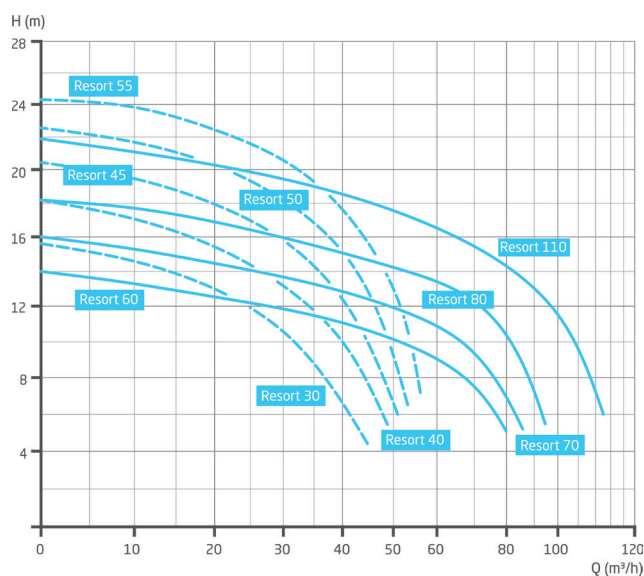


Type	Uitvoering	Artikelnummer
BADU Resort 30	400 V - 1,50 kW	NAS.2195308037
BADU Resort 40	400 V - 2,20 kW	NAS.2195408037
BADU Resort 45	400 V - 2,60 kW	NAS.2195458037
BADU Resort 50	400 V - 3,00 kW	NAS.2195508037
BADU Resort 55	400 V - 4,00 kW	NAS.2195558037
BADU Resort 60	400 V - 2,60 kW	NAS.2195608037
BADU Resort 70	400 V - 3,00 kW	NAS.2195708037
BADU Resort 80	400 V - 4,00 kW	NAS.2195808037
BADU Resort 110	400 V - 5,50 kW	NAS.2195118037



Alle BADU Premium pompen dienen te worden aangesloten door een erkende installateur!

Aansluitingen	Zuig	Pers
Badu Resort 30	Ø75 mm	Ø75 mm
Badu Resort 40-45	Ø90 mm	Ø90 mm
Badu Resort 50-110	Ø110 mm	Ø110 mm

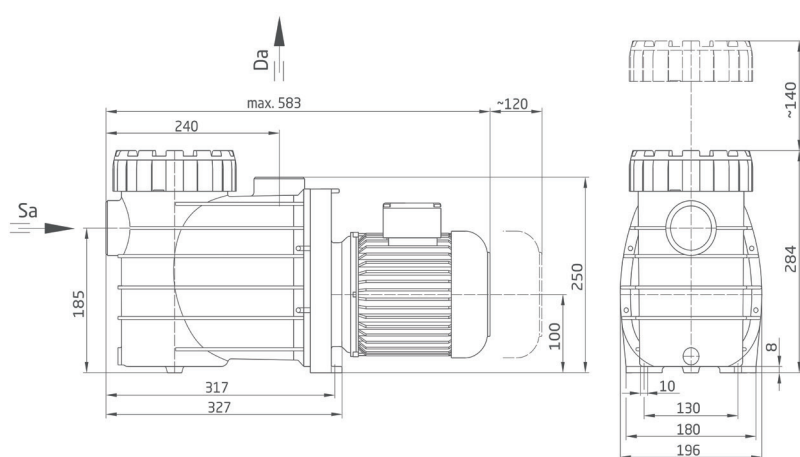


KENMERKEN

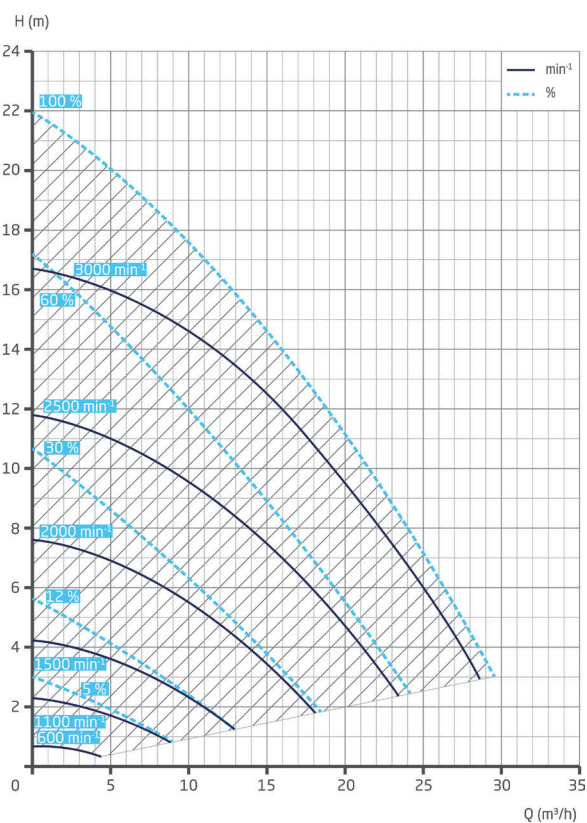
- De Badu Brons wordt ingezet voor circulatie van zwembadwater in een filterinstallatie
- Geschikt voor kleine en middelgrote zwembaden met een inhoud van 30-150 m³
- De Badu Brons is een zelfaanzuigende pomp Dat betekent dat de pomp max. 3 meter boven het waterniveau geplaatst kan worden
- Gemaakt van hoogwaardig brons, hierdoor is de pomp zeer robuust en stil door groter eigen gewicht
- Inclusief praktische openingshulp voor de transparante deksel
- Ook in AK uitvoering leverbaar (geschikt voor zoutwater toepassingen)



Type	Uitvoering	Artikelnummer	Uitvoering	Artikelnummer
BADU Brons 7	230 V - 0,30 kW	NAS.2101007038	400 V - 0,30 kW	NAS.2101007037
BADU Brons 11	230 V - 0,45 kW	NAS.2101011038	400 V - 0,45 kW	NAS.2101011037
BADU Brons 14	230 V - 0,55 kW	NAS.2101014038	400 V - 0,55 kW	NAS.2101014037
BADU Brons 22	230 V - 1,00 kW	NAS.2101022038	400 V - 1,00 kW	NAS.2101022037
BADU Brons 25	230 V - 1,30 kW	NAS.2101025038	400 V - 1,30 kW	NAS.2101025037
BADU Brons 30	230 V - 1,50 kW	NAS.2101030038	400 V - 1,50 kW	NAS.2101030037



Alle BADU Premium pompen dienen te worden aangesloten door een erkende installateur!



Aansluitingen		
	Zuig	Pers
Badu Brons 7-30	2" bi	2" bi

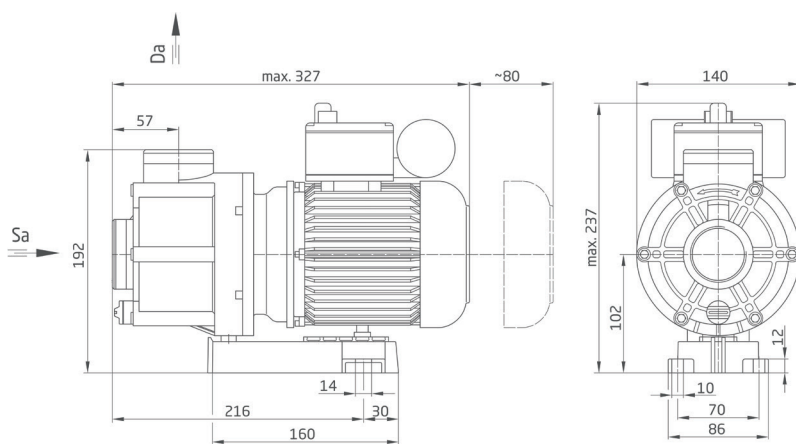
bi = binnendraad

KENMERKEN

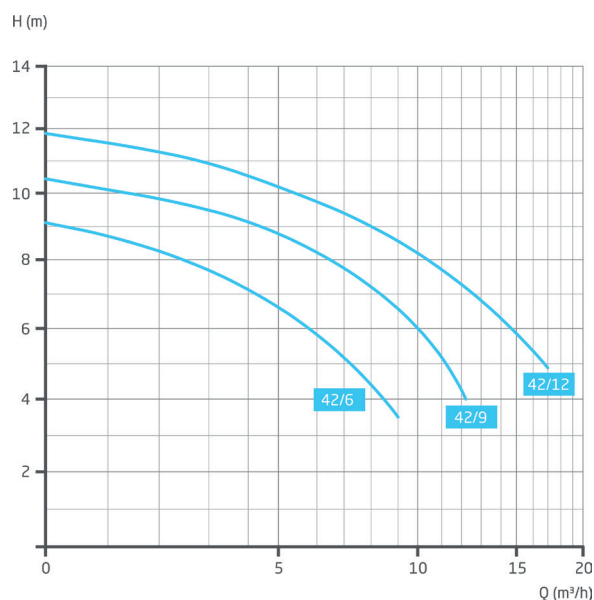
- Compacte circulatiepomp, ideaal voor kleine attracties
- De Badu 42 is een normaalzuigende pomp
Dat betekent dat de pomp max. 3 meter onder het waterniveau opgesteld dient te worden
- Ook in AK uitvoering leverbaar
(geschikt voor zoutwater toepassingen)



Type	Uitvoering	Artikelnummer	Uitvoering	Artikelnummer
BADU 42/6	230 V - 0,30 kW	NAS.2042060138	400 V - 0,30 kW	NAS.2042060137
BADU 42/9	230 V - 0,45 kW	NAS.2042090138	400 V - 0,45 kW	NAS.2042090137
BADU 42/12	230 V - 0,65 kW	NAS.2042120138	400 V - 0,65 kW	NAS.2042120137



Alle BADU Premium pompen dienen te worden aangesloten door een erkende installateur!

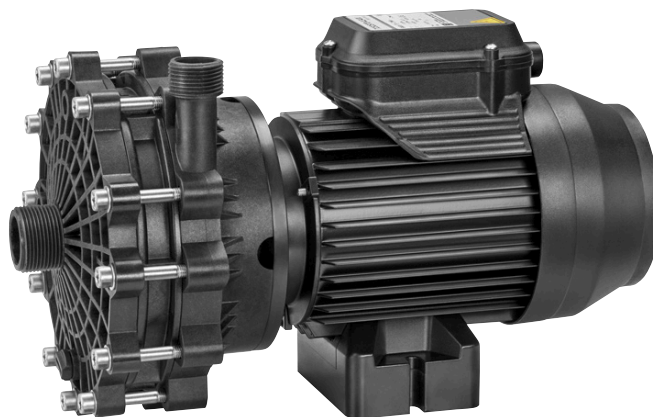


Aansluitingen		
	Zuig	Pers
Badu 42 6-12	1½" bi	1½" bi

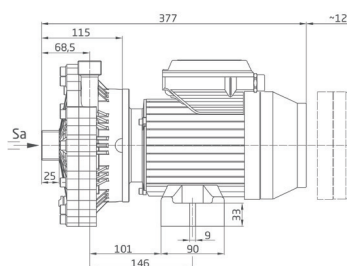
bi = binnendraad

KENMERKEN

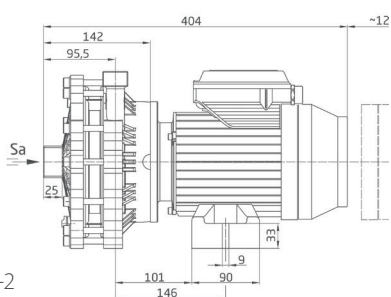
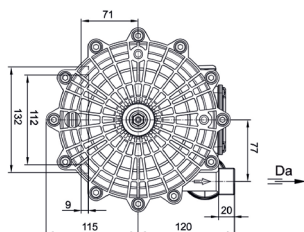
- Circulatiepomp voor massagestralen in een zwembad/jacuzzi, inzet als attractiepompe of voor circulatie van zwembadwater bij hoge weerstanden
- De Badu 73 is een normaalzuigende pomp. Dat betekent dat de pomp max. 3 meter onder het waterniveau opgesteld dient te worden
- Badu 73-1 → voorzien van een waaier en een maximale opvoerhoogte van 22 m.w.k.
- Badu 73-2 → voorzien van een extra waaier waardoor de maximale opvoerhoogte 35 m.w.k. is
- Maximale huisdruk is 4,0 bar



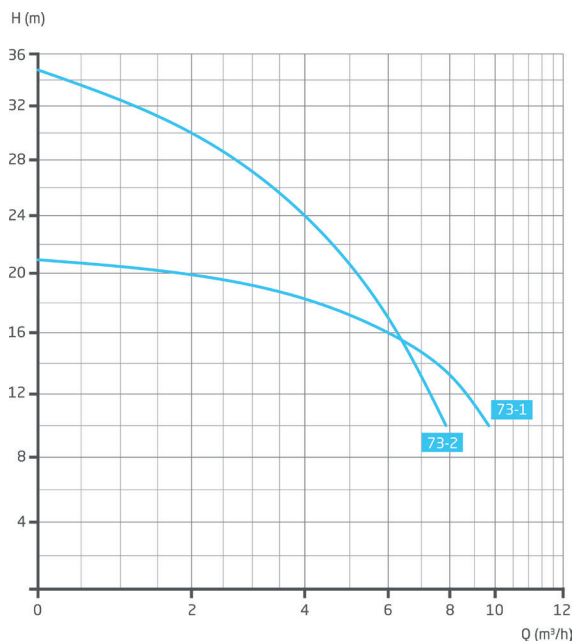
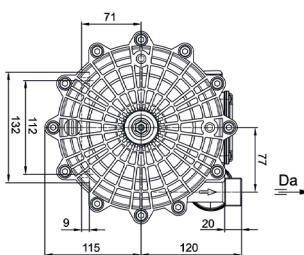
Type	Uitvoering	Artikelnummer
BADU 73-1	230 V - 0,80 kW	NAS.2373100138
BADU 73-2	230 V - 1,10 kW	NAS.2373200138



Badu 73-1



Badu 73-2



Alle BADU Premium pompen dienen te worden aangesloten door een erkende installateur!

Aansluitingen	Zuig	Pers
Badu 73	1¼"bu	1"bu

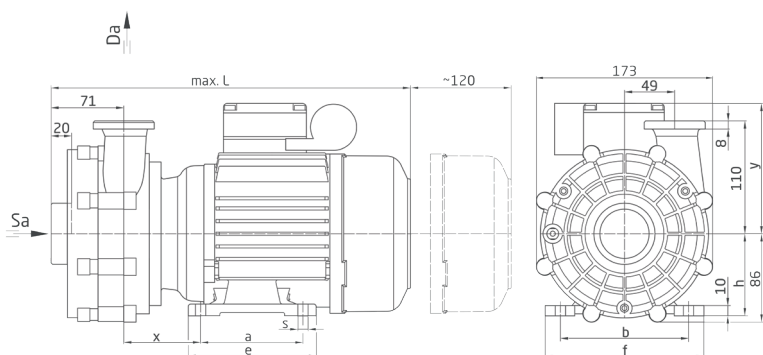
bu = buitendraad

KENMERKEN

- Plaatsbesparende circulatiepomp voor kleine jetstreams en massagestralen in jacuzzi's
- De Badu 21-40 is een normaalzuigende pomp
Dat betekent dat de pomp max. 3 meter onder het waterniveau opgesteld dient te worden
- Ook in AK uitvoering leverbaar (geschikt voor zoutwater toepassingen)



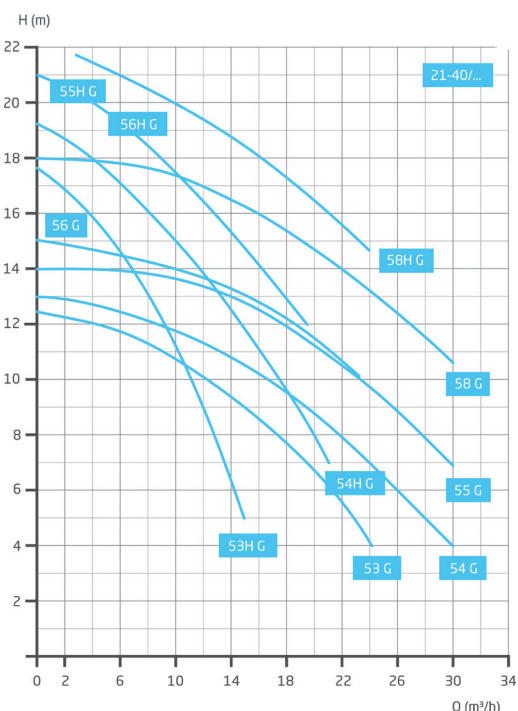
Type	Uitvoering	Artikelnummer	Uitvoering	Artikelnummer
BADU 21-40/53 G	230 V - 0,55 kW	NAS.2340530138	-	-
BADU 21-40/53H G	230 V - 0,55 kW	NAS.2340530338	-	-
BADU 21-40/54 G	230 V - 0,75 kW	NAS.2340540138	-	-
BADU 21-40/54H G	230 V - 0,75 kW	NAS.2340540338	-	-
BADU 21-40/55 G	230 V - 1,00 kW	NAS.2340550138	-	-
BADU 21-40/55H G	230 V - 1,00 kW	NAS.2340550338	-	-
BADU 21-40/56 G	-	-	400 V - 1,10 kW	NAS.2340560137
BADU 21-40/56H G	-	-	400 V - 1,10 kW	NAS.2340560337
BADU 21-40/58 G	230 V - 1,50 kW	NAS.2340580138	400 V - 1,50 kW	NAS.2340580137
BADU 21-40/58H G	230 V - 1,50 kW	NAS.2340580338	400 V - 1,50 kW	NAS.2340580337



Type	a	b	e	f	h	s	x	y	L
BADU 21-40/53 G/H G 1~	90	112	115	138	71	7	84	132	313
BADU 21-40/53 G/H G 3~	90	112	115	138	71	7	84	111	313
BADU 21-40/54 G/H G 1~	90	112	115	138	71	7	84	132	313
BADU 21-40/54 G/H G 3~	90	112	115	138	71	7	84	119	313
BADU 21-40/55 G/H G 1~	100	125	125	153	80	9	75	128	351
BADU 21-40/55 G/H G 3~	100	125	125	153	80	9	75	128	351
BADU 21-40/58 G/H G 1~	100	125	125	153	80	9	75	142	351
BADU 21-40/58 G/H G 3~	100	125	125	153	80	9	75	128	376

Aansluitingen		
	Zuig	Pers
Badu 21-40/53-58	2" bu	2" bu

bu = buitendraad



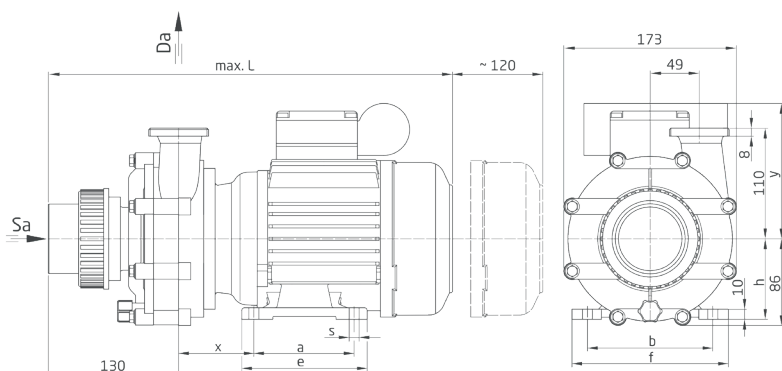
Alle BADU Premium pompen dienen te worden aangesloten door een erkende installateur!

KENMERKEN

- Plaatsbesparende circulatiepomp voor kleine jetstreams en massagestralen in jacuzzi's
- Aansluitvariant van de Badu 21-40
- De Badu 21-41 is een normaalzuigende pomp. Dat betekent dat de pomp max. 3 meter onder het waterniveau opgesteld dient te worden
- Levering inclusief ABS lijmverbinding voor de zuigaansluiting
- Ook in AK uitvoering leverbaar (geschikt voor zoutwater toepassingen)



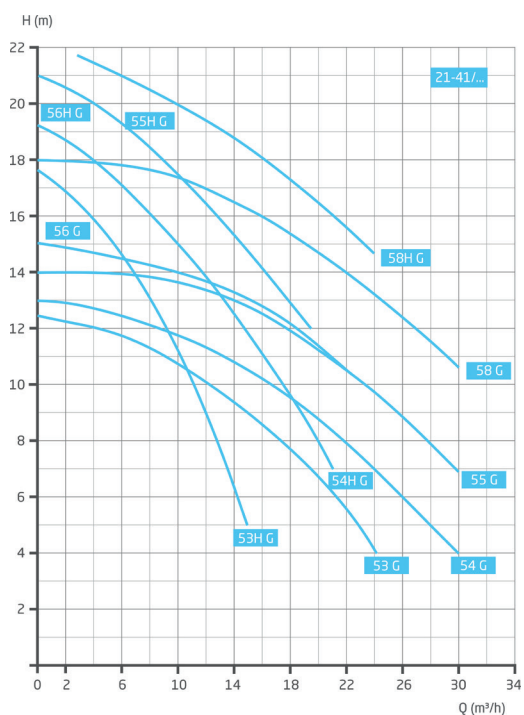
Type	Uitvoering	Artikelnummer	Uitvoering	Artikelnummer
BADU 21-41/53 G	230 V - 0,55 kW	NAS.2341530138	-	-
BADU 21-41/53H G	230 V - 0,55 kW	NAS.2341530338	-	-
BADU 21-41/54 G	230 V - 0,75 kW	NAS.2341540138	-	-
BADU 21-41/54H G	230 V - 0,75 kW	NAS.2341540338	-	-
BADU 21-41/55 G	230 V - 1,00 kW	NAS.2341550138	-	-
BADU 21-41/55H G	230 V - 1,00 kW	NAS.2341550338	-	-
BADU 21-41/56 G	-	-	400 V - 1,10 kW	NAS.2341560137
BADU 21-41/56H G	-	-	400 V - 1,10 kW	NAS.2341560337
BADU 21-41/58 G	230 V - 1,50 kW	NAS.2341580138	400 V - 1,50 kW	NAS.2341580137
BADU 21-41/58H G	230 V - 1,50 kW	NAS.2341580338	400 V - 1,50 kW	NAS.2341580337



Type	a	b	e	f	h	s	x	y	L
BADU 21-41/53 G/H G 1~	90	112	115	138	71	7	84	132	372
BADU 21-41/53 G/H G 3~	90	112	115	138	71	7	84	111	372
BADU 21-41/54 G/H G 1~	90	112	115	138	71	7	84	132	372
BADU 21-41/54 G/H G 3~	90	112	115	138	71	7	84	119	372
BADU 21-41/55 G/H G 1~	100	125	125	153	80	9	75	128	410
BADU 21-41/55 G/H G 3~	100	125	125	153	80	9	75	128	410
BADU 21-41/58 G/H G 1~	100	125	125	153	80	9	75	142	410
BADU 21-41/58 G/H G 3~	100	125	125	153	80	9	75	128	435

Aansluitingen		
	Zuig	Pers
Badu 21-41/53-58	Ø63 mm	2" bu

bu = buitendraad



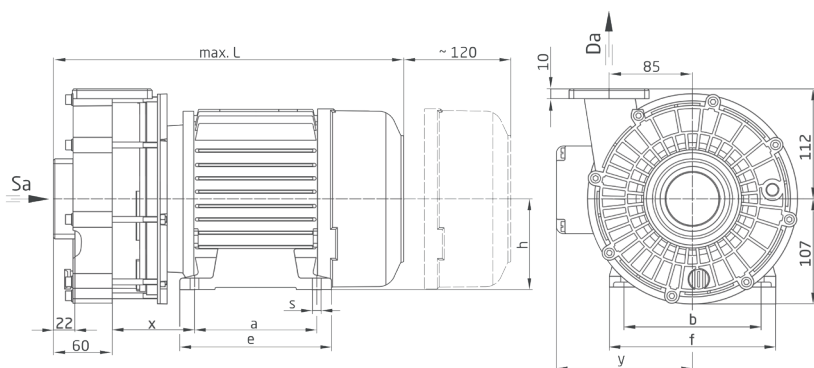
Alle BADU Premium pompen dienen te worden aangesloten door een erkende installateur!

KENMERKEN

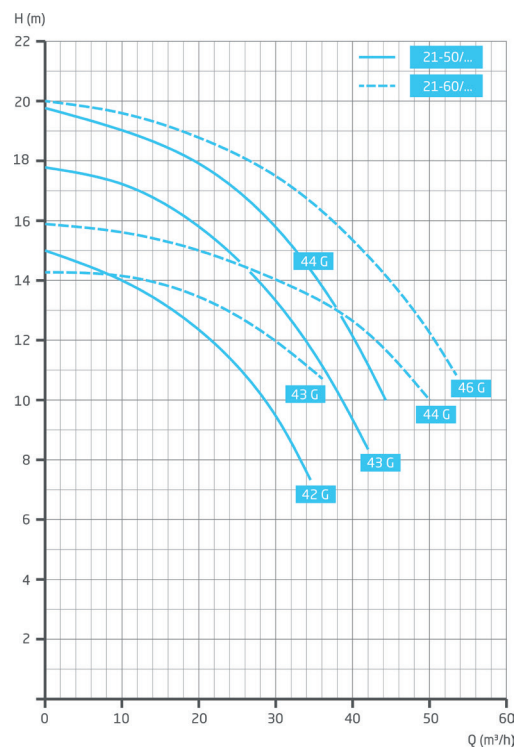
- Betrouwbare circulatiepomp voor middelgrote jetstreams
- De Badu 21-50/60 is een normaalzuigende pomp. Dat betekent dat de pomp max. 3 meter onder het waterniveau opgesteld dient te worden
- Ook in AK uitvoering leverbaar (geschikt voor zoutwater toepassingen)



Type	Uitvoering	Artikelnummer	Uitvoering	Artikelnummer
BADU 21-50/42 G	230 V - 1,10 kW	NAS.2350420138	400 V - 1,10 kW	NAS.2350420137
BADU 21-50/43 G	230 V - 1,60 kW	NAS.2350430138	400 V - 1,60 kW	NAS.2350430137
BADU 21-50/44 G	230 V - 2,20 kW	NAS.2350440138	400 V - 2,20 kW	NAS.2350440137
BADU 21-60/43 G	230 V - 1,60 kW	NAS.2360430138	400 V - 1,60 kW	NAS.2360430137
BADU 21-60/44 G	230 V - 2,20 kW	NAS.2360440138	400 V - 2,20 kW	NAS.2360440137
BADU 21-60/46 G	230 V - 3,00 kW	NAS.2360460138	400 V - 3,00 kW	NAS.2360460137



Type	a	b	e	f	h	s	x	y	L	
BADU 21-50/42 G	1~	125	140	155	170	90	9	85	139	358
BADU 21-50/42 G	3~	100	125	125	156	80	9	94	129	333
BADU 21-50/43 G	1~	125	140	155	170	90	9	85	139	358
BADU 21-50/43 G	3~	125	140	155	170	90	9	100	139	382
BADU 21-50/44 G	1~	125	140	155	170	90	9	100	139	373
BADU 21-50/44 G	3~	140	160	176	195	100	12	107	155	407
BADU 21-60/43 G	1~	125	140	155	170	90	9	85	139	358
BADU 21-60/43 G	3~	125	140	155	170	90	9	100	139	382
BADU 21-60/44 G	1~	125	140	155	170	90	9	100	139	373
BADU 21-60/44 G	3~	140	160	176	195	100	12	107	155	407
BADU 21-60/46 G	1~	140	160	176	195	100	12	107	154	427
BADU 21-60/46 G	3~	140	160	176	195	100	12	107	155	407



Alle BADU Premium pompen dienen te worden aangesloten door een erkende installateur!

Aansluitingen		
	Zuig	Pers
Badu 21-50/60 42-46	2¾" bu	2¾" bu

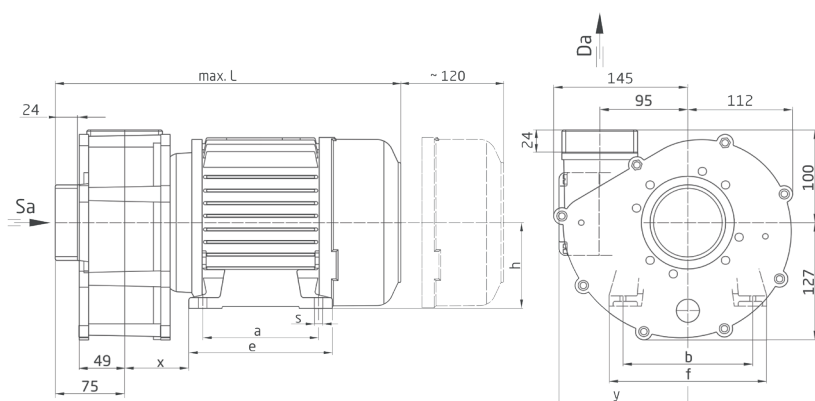
bu = buitendraad

KENMERKEN

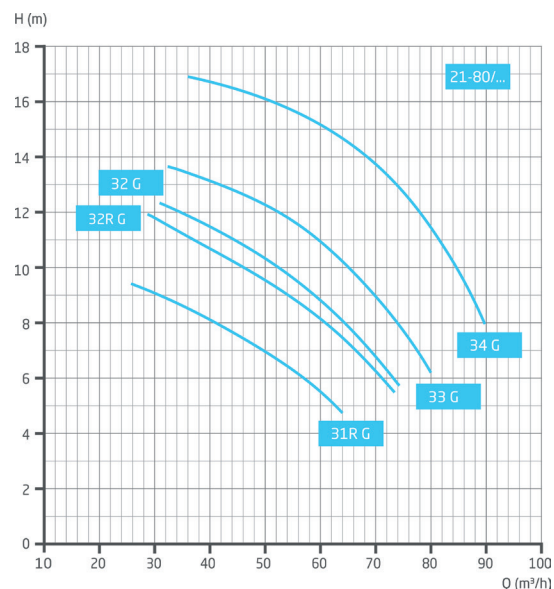
- Krachtige circulatiepomp voor grote jetstreams
- De Badu 21-80 is een normaalzuigende pomp
Dat betekent dat de pomp max. 3 meter onder het waterniveau opgesteld dient te worden
- Ook leverbaar met Ø82 mm slangtule
- Ook in AK uitvoering leverbaar (geschikt voor zoutwater toepassingen)
- Voor aansluitstukken zie pagina 101



Type	Uitvoering	Artikelnummer	Uitvoering	Artikelnummer
BADU 21-80/31R G	230V - 1,60 kW	NAS.2380310138	400V - 1,60 kW	NAS.2380310137
BADU 21-80/32R G	230V - 2,20 kW	NAS.2380320138	400V - 2,20 kW	NAS.2380320537
BADU 21-80/32 G	-	-	400V - 2,60 kW	NAS.2380320137
BADU 21-80/33 G	230V - 3,00 kW	NAS.2380330138	400V - 3,00 kW	NAS.2380330137
BADU 21-80/34 G	-	-	400V - 4,00 kW	NAS.2380340137



Type	a	b	e	f	h	s	x	y	L	
BADU 21-80/31R G	1~	125	140	155	170	90	9	85	139	373
BADU 21-80/31R G	3~	125	140	155	170	90	9	100	139	397
BADU 21-80/32R G	1~	125	140	155	170	90	9	100	139	388
BADU 21-80/32R G	3~	140	160	176	195	100	12	107	155	422
BADU 21-80/32 G	3~	140	160	176	195	100	12	107	155	422
BADU 21-80/33 G	1~	140	160	176	195	100	12	107	154	442
BADU 21-80/33 G	3~	140	160	176	195	100	12	107	155	422
BADU 21-80/34 G	3~	140	160	176	195	100	12	107	155	439



Alle BADU Premium pompen dienen te worden aangesloten door een erkende installateur!

Aansluitingen		
	Zuig	Pers
Badu 21-80/31-34	2¾" bu	2¾" bu

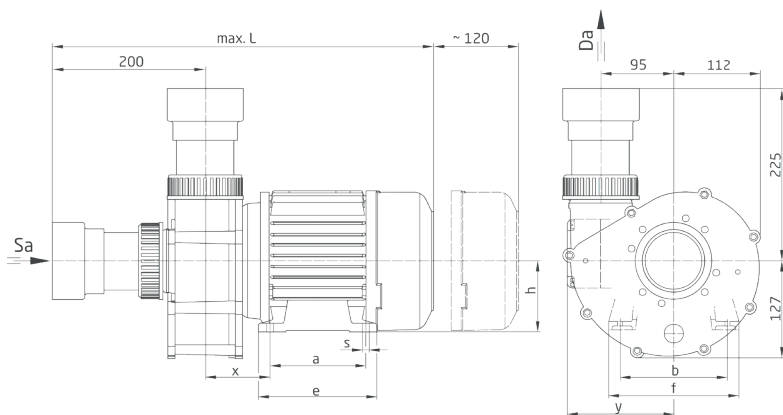
bu = buitendraad

KENMERKEN

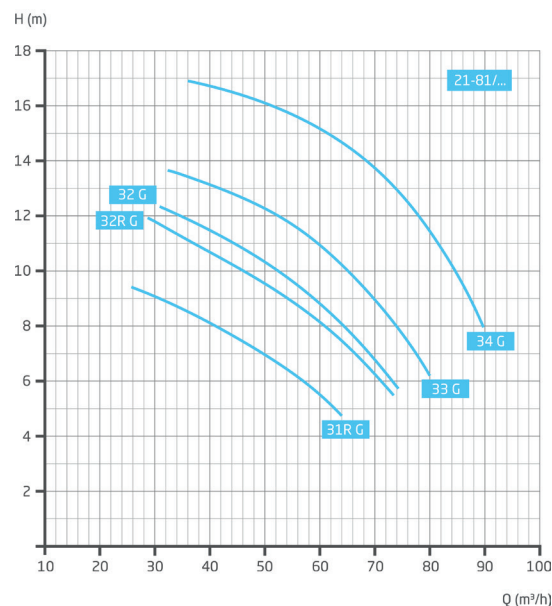
- Krachtige circulatiepomp voor grote jetstreams
- Aansluitvariant van de Badu 21-80
- De Badu 21-81 is een normaalzuigende pomp
Dat betekent dat de pomp max. 3 meter onder het waterniveau opgesteld dient te worden
- Levering inclusief ABS lijmverbindingen
- Ook in AK uitvoering leverbaar (geschikt voor zoutwater toepassingen)



Type	Uitvoering	Artikelnummer	Uitvoering	Artikelnummer
BADU 21-81/31R G	230V - 1,60 kW	NAS.2381310238	400V - 1,60 kW	NAS.2381310237
BADU 21-81/32R G	230V - 2,20 kW	NAS.2381320238	400V - 2,20 kW	NAS.2381320237
BADU 21-81/32 G	-	-	400V - 2,60 kW	NAS.2381320337
BADU 21-81/33 G	230V - 3,00 kW	NAS.2381330338	400V - 3,00 kW	NAS.2381330337
BADU 21-81/34 G	-	-	400V - 4,00 kW	NAS.2381340337



Type	a	b	e	f	h	s	x	y	L	
BADU 21-80/31R G	1~	125	140	155	170	90	9	85	139	373
BADU 21-80/31R G	3~	125	140	155	170	90	9	100	139	397
BADU 21-80/32R G	1~	125	140	155	170	90	9	100	139	388
BADU 21-80/32R G	3~	140	160	176	195	100	12	107	155	422
BADU 21-80/32 G	3~	140	160	176	195	100	12	107	155	422
BADU 21-80/33 G	1~	140	160	176	195	100	12	107	154	442
BADU 21-80/33 G	3~	140	160	176	195	100	12	107	155	422
BADU 21-80/34 G	3~	140	160	176	195	100	12	107	155	439



Alle BADU Premium pompen dienen te worden aangesloten door een erkende installateur!

Aansluitingen		
	Zuig	Pers
Badu 21-81/31-34	Ø90 mm	Ø90 mm

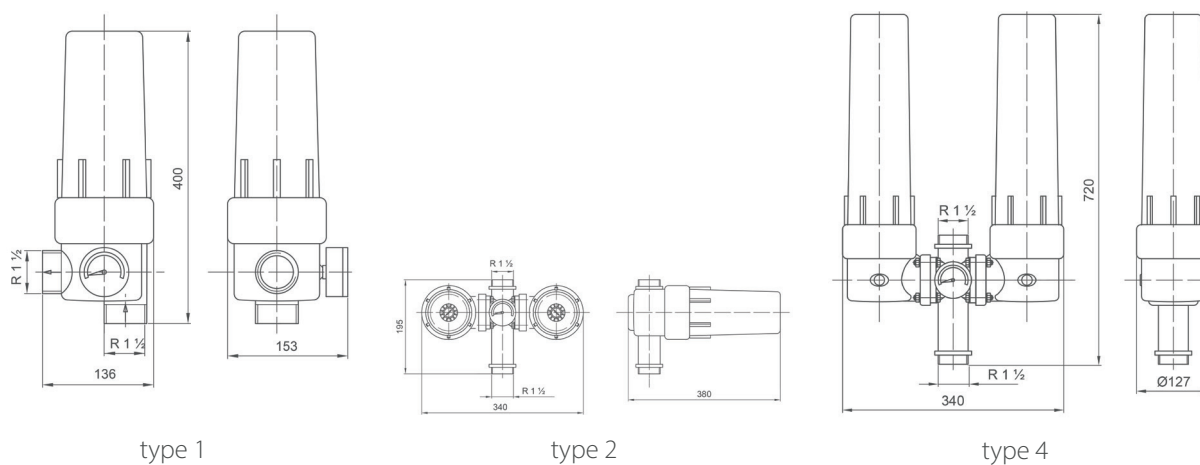
KENMERKEN

- Populaire filterkaarshouder (zonder pomp) uitgevoerd met 1, 2 of 4 patronen welke ingezet wordt bij kleine/compacte filterinstallaties
- In tegenstelling tot een zandfilter, hoeft de Badu Quick niet teruggespoeld te worden. Alleen de filterkaars hoeft vervangen te worden. Daardoor is de Badu Quick ideaal voor plekken met waterschaarste
- Maximale doorstroming:
 - 4,5 m³/h - 1 filterkaars
 - 6,5 m³/h - 2 filterkaarsen
 - 8,5 m³/h - 4 filterkaarsen
- Ideaal voor kleine zwembaden (max. 20 m³) en/of jacuzzi's
- Fijne filtratie tot 50 micron
- Aansluitingen 1½" buitendraad



Type	Artikelnummer
BADU Quick type 1 - met 1 filterkaars	NAS.2402100000
BADU Quick type 2 - met 2 filterkaarsen	NAS.2401000000
BADU Quick type 4 - met 4 filterkaarsen	NAS.2404000000
Polystar filterkaars - ca. 50 µm - lengte 248 mm	NAS.2274500050

Op aanvraag zijn fijnere/grovere filterkaarsen leverbaar



type 1

type 2

type 4

NIEUW!

Met de intelligente zwembadbesturing BADU Blue en BADU Blue Pro van SPECK kunt u alle zwembadcomponenten betrouwbaar, tijdsbesparend en centraal aansturen.

Ze neemt u de dagelijkse taken van het zwembadwateronderhoud uit handen, maakt u het onderhoud van het zwembad gemakkelijker en zorgt steeds voor een efficiënte, individuele en dus kostenbesparende desinfectie van het zwembadwater. Daarmee is zwemplezier in een hygiënisch perfecte staat en kristalhelder zwembadwater gegarandeerd.

KENMERKEN BADU BLUE

- Regeling van de waterdesinfectie (Redox, vrij chloor*, zoutelektrolyse*)
- Regeling van de pH-waarde (pH-plus of pH-min, optioneel beiden)
- Aansturing terugspoelen
- Alarm en meldingen (E-mail of PUSH)
- Regeling van het waterniveau middels de niveauregeling
- Aansturing BADU zonnecollectoren
- Aansturing van attracties
- Extra aansluitmogelijkheden voor analoge sensoren
- Aansturing verwarming, Warmtepomp of warmtewisselaar
- Vlokmiddeldosering*
- Aansturing rolafdekking zwembad*
- Ecobedrijf
- Extra aansluitmogelijkheden tot 12 temperatuursensoren
- Integratie weer-interface
- Aansturing zwembadverlichting
- Aansturing van de filterpomp



De BADU Blue en BADU Blue Pro zijn eenvoudig te bedienen via internet, uw smartphone, tablet of pc. U heeft dus op elk moment toegang tot de uw zwembad en kunt het eenvoudig overall beheren. Het maakt niet uit of u geniet van uw vrije avond of dat u op dat moment aan de andere kant van de wereld bent. Met onze handige alles-in-één bediening hebt u uw zwembad altijd onder controle en u kunt achterover leunen en ontspannen.

Naast monitoring op afstand bieden de BADU Blue en BADU Blue Pro ook de mogelijkheid tot onderhoud op afstand door uw ervaren zwembadbouwer. Voor zorgeloos zwembadplezier, mede dankzij servers in Duitsland.

Type	Artikelnummer
BADU Blue	NAS.2716500500
BADU Blue Pro	NAS.2716500501

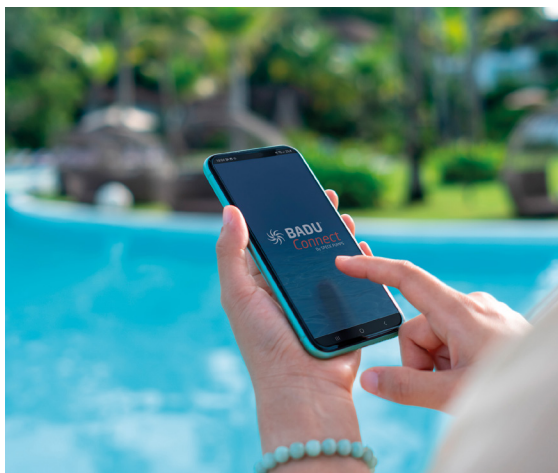
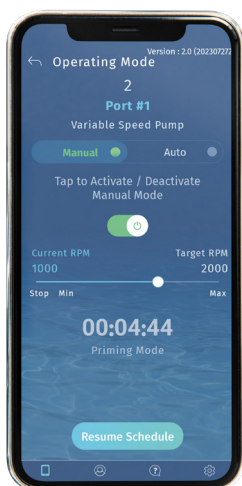
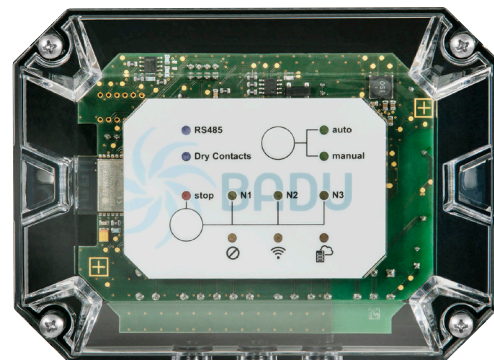
*Alleen bij BADU Blue Pro

NIEUW!

De BADU NetLink maakt het mogelijk om reeds geïnstalleerde pompen met variabele snelheid (BADU Eco Touch, BADU Eco Soft, BADU Eco VS, BADU Eco Flex) te regelen binnen een smart home systeem.

Hiervoor wordt de BADU NetLink eenvoudig op de pomp aangesloten via potentiaalvrije contacten of via RS485. Door de verbinding met het thuisnetwerk via WiFi wordt een verbinding tot stand gebracht met de BADU Connect server en kunt u de bestaande pomp overal bedienen.

U kunt dan de filterpomptijden en -snelheden handig instellen. Het huidige stroomverbruik kan ook worden uitgelezen via RS485. Er kan ook een leksensor worden aangesloten.



Technische gegevens	
Circuit board	Microprocessor gestuurd
Spanning	1~ 230 V, 50/60 Hz
Zekering voor circuit board	1 A
Gewicht	430 g

Tot nu toe hadden toerengeregelde pompen één groot nadeel: het meten van de volumestroom kon nooit heel precies of vooral zonder verlies worden uitgevoerd. Met de twee flowmeters BADU FlowSonic en BADU FlowSonic+ is dat voorbij dankzij de ultrasone meting.

BADU FlowSonic en BADU FlowSonic+ (met display en eigen voeding) zijn geschikt tot 3% zoutgehalte in zwembadwater. De maximale watertemperatuur bedraagt 45 °C.

Hun meetbereik is 0-54 m³/h. De BADU FlowSonic communiceert rechtstreeks met de BADU Blue en BADU Blue Pro.

BADU FlowSonic+ kan worden gebruikt als een stand-alone oplossing en maakt een manuele evaluatie van de volumestroom mogelijk. Uw ingebouwde pomp kan dan handmatig naar wens worden ingesteld op de benodigde of gewenste volumestroom.

Instellingen voor de BADU FlowSonic+ zijn ook mogelijk via de smartCONNECT-app.



BADU FlowSonic



BADU FlowSonic+

Technische gegevens	
Spanning	24 Volt DC
Stroomopname	50 mA, met digitale uitgang 300mA
Vermogensopname	max. 10 Watt
Drukklasse	PN 10
Meetbereik	54 m ³ /h
Nom.doorlat	DN 50
Analoog uitgangssignaal	4 -20 mA
Digitaal uitgangssignaal	Puls (667/l)
Mediumtemperatuur	0-45°C

KENMERKEN BADU BNR 300

- Automatisch bijvulstelsysteem voor zwembaden
- Vult bijvoorbeeld na een speelbeurt van het zandfilter de verloren hoeveelheid water weer aan
- De BNR 300 wordt geleverd met een niveauschakelaar (vlotter) voorzien van 10 meter kabel (verlengbaar tot 25 meter) en montage materiaal
- Tijden zijn configureerbaar, waaronder vertraging bij inschakeling (bijvoorbeeld bij golven)
- Schakelt automatisch uit wanneer deze te lang bijvult (instelbaar van 5 tot 180 minuten)
- Levering met of zonder magneetventiel (1/2"/230 V)



KENMERKEN BADU BNR 400

- Waterpeil wordt bepaald door conductieve sensor op basis van geleidbaarheid van het zwembadwater
- Levering met sensor welke is voorzien van 2 pennen met 5 of 25 meter kabel Deze mogen achteraf niet worden verlengd, dit veroorzaakt storingen
- Inclusief bevestigingsclips voor de sensorpennen
- Ingebouwde veiligheidsfunctie, deze zal bijvoorbeeld bij een lekkage het apparaat uitschakelen
- Aansluiting voor magneetventiel, 230 V (4A) of potentiaalvrij
- Alarmmelding wanneer de veiligheidsfunctie in werking is getreden
- Eventuele aansturing/programmering van BADU Eco VS pomp (of BADU Eco Drive frequentieregelaar)
- Meertalig menu, ook Nederlands
- Door een ingebouwde batterij gaan ingestelde tijd en parameters niet verloren



KENMERKEN BADU ECO LOGIC

- Automatische filterpompen regeling, ideaal in combinatie met de BADU Eco pompen
- Looptijd programmering voor bijvoorbeeld dag/nacht of solar regeling
- Volledige controle over de BADU Eco pomp, schakelt over de 5 aderige stroomkabel naar 1, 2, 3 of uit
- Extra relais (230 V) ter beschikking om bijvoorbeeld de zwembadverlichting te programmeren
- Eenvoudig bedienbaar display met een meertalig menu



Type	Artikelnummer
BADU BNR 300 niveauregelaar met magneetventiel - 230 V	NAS.2716605010
BADU BNR 300 niveauregelaar zonder magneetventiel - 230 V	NAS.2716605000
BADU BNR los magneetventiel - 230 V	NAS.2716070003
BADU BNR 400 + sensor/7,5 m. kabel zonder magneetventiel - 230 V	NAS.2716607005
BADU BNR 400 + sensor/25 m. kabel zonder magneetventiel - 230 V	NAS.2716607025
BADU BNR 400 zonder sensor, zonder magneetventiel	NAS.2716607000
BADU BNR 400 + sensor/7,5 m. kabel met magneetventiel - 230 V	NAS.2716607105
BADU BNR 400 + sensor/25 m. kabel met magneetventiel - 230 V	NAS.2716607125
BADU BNR los magneetventiel - 230 V	NAS.2716070003
BADU Eco Logic besturing voor frequentie geregelde pompen	NAS.2716606000

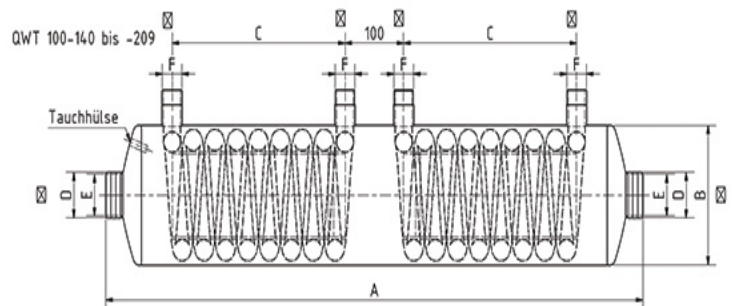
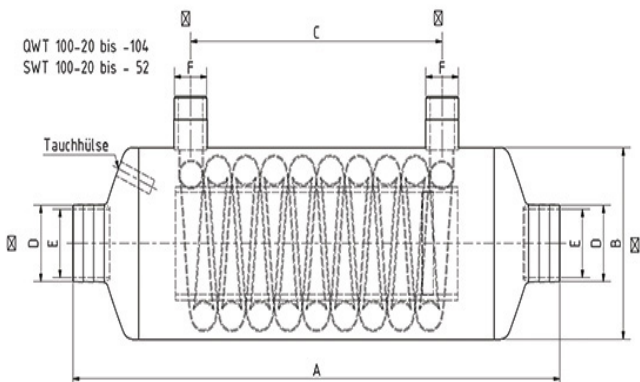
KENMERKEN

- Ontwikkeld voor het efficiënt verwarmen van zwembadwater
- Toepasbaar met een voorlooptemperatuur van 70-90°C
- Vervaardigd uit RVS
- Maximale bedrijfsdruk primair systeem (CV): 10 bar
- Maximale druk secundair systeem (zwembad): 3 bar
- Standaard versie is ongeschikt voor baden met zoutelektrolyse
- Titanium versies zijn op aanvraag leverbaar baden met een zoutelektrolyse systeem



Model	Vermogen bij voorloop temperatuur van 90°C	Doorstroming verwarming in m3/h	Drukverlies verwarming in kPa	Doorstroming zwembadwater in m3/h	Weerstandverlies zwembadwater in kPa	Artikelnummer
QWT 100-20	23	2	4.1	10	4.3	ZWB.7930501800
QWT 100-30	32	2	6.2	10	4.9	ZWB.7930501600
QWT 100-40	46	2	9.3	10	5.3	ZWB.7930500300
QWT 100-70	75	3	3.4	12	6.6	ZWB.7930501700
QWT 100-104	137	5	13.2	15	6.2	ZWB.7930502700
QWT 100-140	168	2x3	2x3.4	20	9.4	ZWB.7930503700
QWT 100-209	304	2x5	2x13.2	25	17.0	ZWB.7930504700

Model	A mm	B	C mm	D DN	E Inch	F Inch
QWT 100-20	275	Ø125	90	DN40	1½	¾
QWT 100-30	315	Ø125	135	DN40	1½	¾
QWT 100-40	385	Ø125	205	DN40	1½	¾
QWT 100-70	520	Ø190	295	DN40	1½	1
QWT 100-104	660	Ø190	430	DN50	2	1
QWT 100-140	920	Ø190	295	DN50	2	1
QWT 100-209	1190	Ø190	430	DN50	2	1



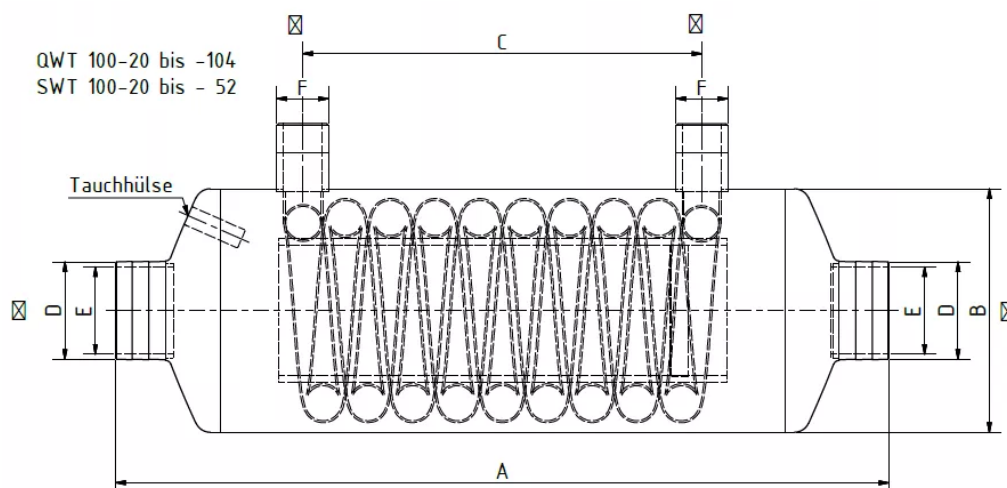
KENMERKEN

- Ontwikkeld voor verwarming van zwembadwater door een centrale verwarming met een voorlooptemperatuur van ca. 50°C
- Vervaardigd uit RVS
- Maximale bedrijfsdruk primair systeem (CV): 10 bar
- Maximale druk secundair systeem (zwembad): 3 bar
- Niet geschikt voor baden met zoutelektrolyse, titanium versies zijn op aanvraag beschikbaar voor baden met een zoutelektrolyse systeem



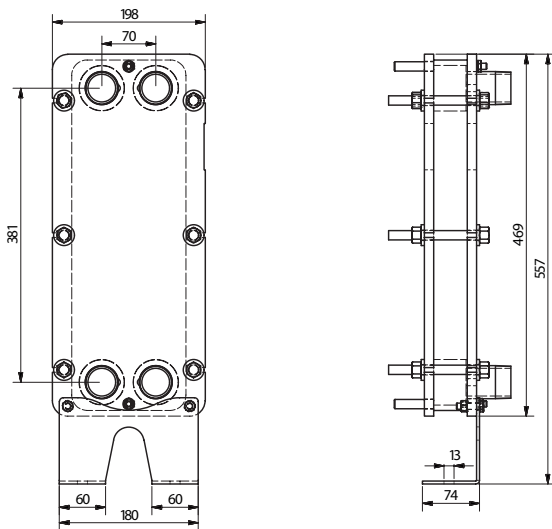
Model	Vermogen bij voorloop temperatuur van 90°C	Doorstroming verwarming in m3/h	Drukverlies verwarming in kPa	Doorstroming zwembadwater in m3/h	Weerstandverlies zwembadwater in kPa	Artikelnummer
SWT 100-20	59	1.2	7.6	10	5.8	ZWB.7933000400
SWT 100-25	95	1.8	24.8	10	6.9	ZWB.7933000600
SWT 100-40	118	3	6.9	10	5.5	ZWB.7933000800
SWT 100-52	173	3.6	14.6	12	9.2	ZWB.7933001000

Model	A mm	B	C mm	D DN	E Inch	F Inch
SWT 100-20	530	Ø153	335	DN40	1½	¾
SWT 100-25	710	Ø153	520	DN40	1½	¾
SWT 100-40	800	Ø190	570	DN40	1½	1
SWT 100-52	1090	Ø190	870	DN40	1½	1



KENMERKEN

- De platenwisselaars zijn ontworpen om te presteren bij een lage voorlooptemperatuur
- Door het grote warmte overdacht vlak van dit type warmtewisselaar is het mogelijk met een voorlooptemperatuur van slechts 30°C- 50°C te werken
- Als by- pass in een filterpompsysteem te plaatsen
- Ook verkrijgbaar met titanium platen
- Met 5 jaar garantie op corrosie
- Isolatie voor de PWT warmtewisselaars is op aanvraag beschikbaar



Model	PWT 510	P15 H	PWT 510	P27 H	PWT 510	P19 H	PWT 510	P15 H
Vermogen	35	15	70	30	104	52	140	70
Primaire in/uit (°C)	50/30	40/30	50/30	50/30	50/30	40/30	50/30	40/30
Secundaire in/uit (°C)	15/35	15/35	15/35	15/35	15/35	15/35	15/35	15/35
Primaire volumestroom (m3/h)	1,50	1,30	3,00	2,60	4,50	4,50	6,00	6,00
Secundair volumestroom (m3/h)	1,50	0,65	3,00	1,30	4,50	2,25	6,00	3,00
Drukverlies Primair In BAR	1,10	0,05	1,10	0,05	0,42	0,43	0,44	0,45
Drukverlies Secundair In BAR	0,10	0,02	0,10	0,02	0,4	0,15	0,46	0,15
Max. bedrijfsdruk in BAR	6		6		6		6	
Aansluitingen	4 X 1¼"		4 X 1¼"		4 X 1¼"		4 X 1¼"	
Primaire flow	S1->S2		S1->S2		S1->S2		S1->S2	
Secundaire flow	S3->S4		S3->S4		S3->S4		S3->S4	
Leeg gewicht	22		26		40		43	
Aantal platen per wisselaar	15		27		19		25	
Aansluitmateriaal	0,5		0,5		0,5		0,5	
Materiaal platen	AISI 304		AISI 304		AISI 304		AISI 304	
Materiaal aansluitingen	AISI 304		AISI 304		AISI 304		AISI 304	
Materiaal dichtingen	EPDM		EPDM		EPDM		EPDM	
Coating frame	P 355 NH		P 355 NH		P 355 NH		P 355 NH	
Materiaal draadstang	DIN 975 88 verzinkt		DIN 975 88 verzinkt		DIN 975 88 verzinkt		DIN 975 88 verzinkt	

KENMERKEN

- De DC twin-rotary Inverter compressor van Mitsubishi, driedubbel verpakt dus geluidsarm
- EEV-technologie: 10 keer meer flexibiliteit om de gasstroom aan te passen en de COP met tot wel 20% te verhogen tot 10
- Een speciale ontdooicyclus met vierwegklep voor het snel en efficiënt ontdooien ipv afwachten tot alles vanzelf ontdooit is
- Spiraalvormige titanium warmtewisselaar voor tot wel 40% meer rendement dan normaal
- Ontworpen voor een werking bij omgevingstemperatuur tot -10°C
- Luchtinlaat via de zijkanten, luchtafvoer via de achterzijde
- Minimale vrije ruimte achterzijde 0,5 – 0,75m, aan de voorzijde vrijwel nihil
- Aansluitingen aan de achterzijde
- Ingebouwde Wi-Fi



Model	PHP.7m	PHP.9m	PHP.11m	PHP.13m	PHP.17m	PHP.21m	PHP.28t
Prestaties	Lucht 27 °C / Water 27 °C / Luchtvochtigheid 80%						
Verwarmingscapaciteit (KW) Perfect modus	6.8	9.0	11.0	13.0	17.5	20.8	27.8
COP bereik	14~7.1	14~7.1	14~6.9	14.5~7.0	15.6~6.9	14.6~7.0	15.5~7.1
Gemiddelde COP op 50% snelheid	10.4	10.4	10.2	10.4	10.9	10.9	10.7
Prestaties	Lucht 15 °C / Water 26 °C / Luchtvochtigheid 70%						
Verwarmingscapaciteit (KW) Perfect modus	4.9	6.5	7.5	8.9	12.3	14.3	18.8
COP bereik	7.2~4.4	7.3~4.7	7.3~4.6	7.5~4.9	7.5~4.9	6.9~4.9	7.8~4.9
Gemiddelde COP op 50% snelheid	6.4	6.4	6.5	6.3	6.5	6.5	6.4

Specificaties							
Geadviseerd zwembadvolume (m ³)	15~30	20~45	30~55	35~65	40~80	50~95	60~120
Omgevingstemperatuur (C°)	- 10 C° ~ 43 C°						
Compressor	Twin-rotary Mitsubishi DC Compressor						
Warmtewisselaar	Twisted titanium warmtewisselaar						
Voeding	230V 1PH						400V 3PH
Opgenomen vermogen (KW)	0.14~1.12	0.19~1.38	0.22~1.63	0.26~1.80	0.32~2.51	0.38~2.92	0.5~3.84
Opgenomen vermogen bij 50% snelheid (KW)	0.38	0.51	0.58	0.70	0.95	1.10	1.47
Ingangsstroom (A)	0.63~4.83	0.83~5.98	0.98~7.09	1.13~7.83	1.39~10.9	1.65~12.7	0.72~5.56
Maximale ingangsstroom (A)	7.5	8.5	10	12	15	17	7
Stroomkabel (mm ²)	3x1.5	3x2.5	3x2.5	3x2.5	3x4	3x4	5x2.5
Geluidniveau van op 1m dB (A)	36.5~46.0	36.8~46.2	36.6~47.9	40.1~48.7	41.1~51.8	38.9~52.2	41.5~52.9
Geluidniveau van op 1m bij 50% snelheid dB (A)	39.2	39.4	41.3	43.7	44.5	44.4	47
Geluidniveau van op 10m dB (A)	16.5~26.0	16.8~26.1	16.6~27.9	20.1~28.7	21.1~31.8	18.9~32.2	21.5~32.9
Aangewezen waterdebiet (m ³ /h)	2~4	2~4	3~5	4~6	6~8	8~10	10~12
Wateraansluiting (mm)	50						
Netto gewicht (kg)	54	55	57	59	68	74	99
Afmeting LxBx H	890x443x657	890x443x657	890x443x657	890x443x657	1060x443x657	1060x443x757	1060x443x957

NIEUW!

KENMERKEN

- De DC twin-rotary Inverter compressor van Mitsubische, driedubbel verpakt dus geluidsarm
- EEV-technologie: 10 keer meer flexibiliteit om de gasstroom aan te passen en de COP met tot wel 20% te verhogen tot 16
- Een speciale ontdoocyclus met vierwegklep voor het snel en efficiënt ontdoeien i.p.v. afwachten tot alles vanzelf ontdoeit is
- Spiraalvormige titanium warmtewisselaar voor tot wel 40% meer rendement dan normaal
- Ontworpen voor een werking bij omgevingstemperatuur tot -15°C
- Luchtinlaat via de achterzijde, luchtuitlaat via de zijkanten
- Condensor gemakkelijk te reinigen zonder demontage apparaat
- Extreem stil door de aerodynamisch geoptimaliseerde Turbo ventilator
- Uitgebreider display met in-/uitgaande watertemperatuur
- Ingebouwde Wi-Fi



Model	MPC110	MPC140	MPC170	MPC220	MPC270	MPC320	MPC320S	MPC410S
Prestaties	Lucht 27 °C / Water 27 °C / Luchtvochtigheid 80%							
Verwarmingcapaciteit (KW) Perfect modus	9.0	10.8	13.4	17.5	20.6	26.8	26.8	34.5
COP bereik	15.0~7.3	15.0~7.4	15.0~7.1	15.5~7.4	15.2~7.3	16.0~7.2	15.8~7.2	16.0~7.0
Gemiddelde COP op 50% snelheid	11.4	11.0	11.1	11.8	11.5	11.6	11.6	11.5
Verwarmingcapaciteit (KW) power modus	11.0	13.8	17.0	22.0	26.5	31.5	31.5	40.5
	Lucht 15 °C / Water 26 °C / Luchtvochtigheid 60%							
Verwarmingcapaciteit (KW) Perfect modus	6.2	7.6	9.2	12.4	14.4	18.0	18.0	23.9
COP bereik	7.5~5.0	7.6~5.1	7.8~5.0	8.2~5.1	7.9~5.2	8.0~5.2	8.0~5.0	8.3~5.1
Gemiddelde COP op 50% snelheid	6.7	6.5	6.5	7.0	6.8	6.9	7.0	7.0
Verwarmingcapaciteit (KW) power modus	7.7	9.2	11.5	15.0	18.0	21.8	22.1	29.0

Specificaties								
Geadviseerd zwembadvolume (m ³)	20~45	30~55	35~65	40~80	50~95	60~120	60~120	
Operationele luchttemperatuur	- 15 °C ~ 45 °C							85~160
Compressor	Dubbel Roterende DC-Compressor							
Ventilator motor	Turboventilator							
Behuizing	Aluminium legering							
Stroomvoorziening	230V 1PH						400V 1PH	
Geluidniveau van op 1m dB (A)	36.3~44.5	36.5~45.9	39.3~46.7	39.5~49.8	39.8~50.2	40.3~50.8	40.5~50.9	40.6~51.3
Geluidniveau van op 1m bij 50% snelheid dB (A)	38.4	40.3	42.2	43.1	43.0	45.1	45.6	45.7
Geluidniveau van op 10m dB (A)	16.3~24.5	16.5~25.9	19.3~26.7	19.5~29.8	19.8~30.2	20.3~30.8	20.5~30.9	19.6~31.3
Nominaal ingangsvermogen (KW)	0.24~1.79	0.29~2.14	0.36~2.67	0.45~3.33	0.54~4.00	0.59~4.36	0.60~4.42	0.78~5.80
Ingangsvermogen op 50% snelheid (KW)	0.45	0.58	0.71	0.89	1.06	1.30	1.29	1.71
Nomilane ingangsvermogen (A)	1.05~7.79	1.26~9.30	1.57~11.63	1.93~14.49	2.36~17.39	2.56~18.96	0.86~6.41	1.13~8.41
Geadviseerde waterstroom (m ³ /h)	2~4	3~4	4~6	6~9	8~10	10~12	10~12	12~18
Wateraansluiting (mm)	50							
Netto gewicht (kg)	66	73	75	91	114	136	142	160
Aantal per 20FT / 40HQ container	78/162	78/162	72/150	40/126	34/108	18/80	18/80	16/72

BADUJET

ALLROUND JETSTREAM ACTIVE II

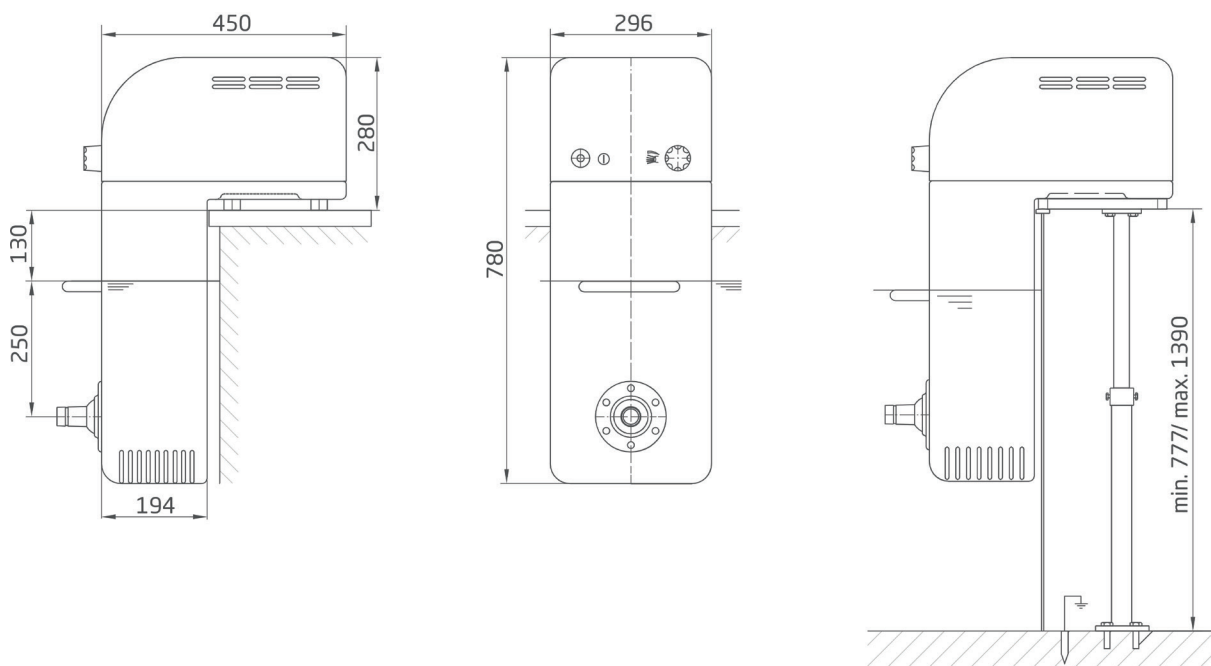
KENMERKEN

- Wordt geleverd met krachtige jetpomp
→ Badu 21-40/54 H - capaciteit 20 m³/h - 230 V
- De nozzle is 60° zwenkbaar in alle richtingen
- Vervaardigd uit kunststof
- Het compacte inhangmodel voor meer beweging en plezier in het water



Telescoopvoet voor opzetbaden

Type	Artikelnummer
BADUJET Active Versie 2 - 230 V - 0,75 kW	NAS.2315100000
Optioneel: telescoopvoet voor opzetbaden	NAS.2319851000



KENMERKEN

- Wordt geleverd met krachtige jetpomp
→ Badu 21-50/43 GT 27°
capaciteit 40 m³/h - 230 V - of
→ Badu 21-50/44 GT 27°
capaciteit 45 m³/h - 400 V
- De capaciteit is met de regelbare nozzle (40 mm) aan te passen
- De nozzle is 60° zwenkbaar in alle richtingen
- Vervaardigd uit kunststof
- Het compacte instapmodel voor meer beweging en plezier in het water

frontpaneel jetstream
Badujet Smart



voormontageset



RVS handgreep

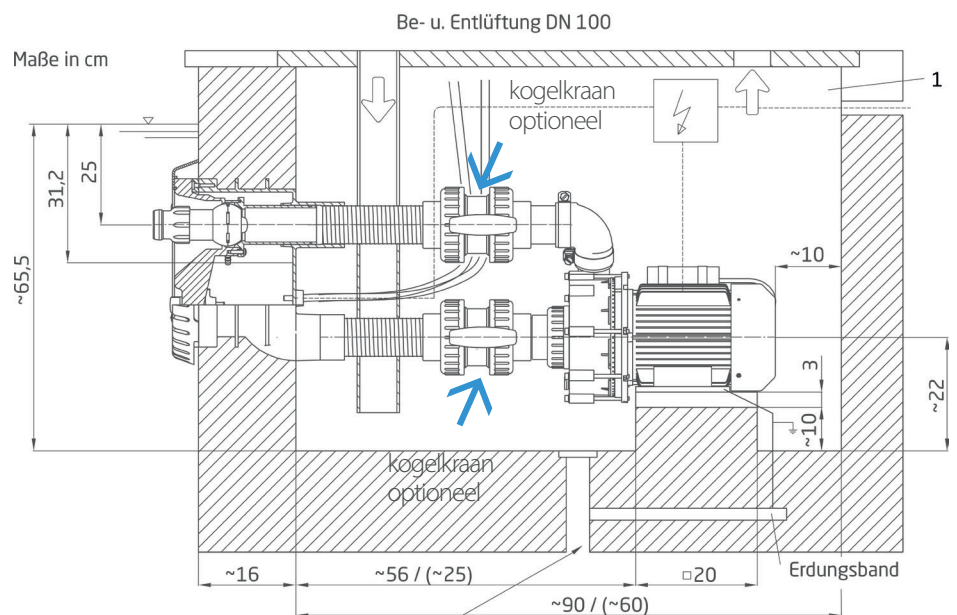
Type	Uitvoering	Artikelnummer
BADUJET Smart, voormontageset (ook voor Wave/Vogue)		NAS.2321100000
BADUJET Smart, eindmontageset	230 V - 1,60 kW	NAS.2300400000
BADUJET Smart, eindmontageset	400 V - 2,20 kW	NAS.2300200000
Kogelkraan kit		NAS.2321300001
Optioneel: RVS handgreep 25x250 mm		NAS.2300010000

Voormontageset

- Kunststof inbouwdeel en afdekplaat
- Klemring, schroeven en afdichtingen

Eindmontageset

- Compleet nozzlehuis met zwenkbare nozzle en schroeven
- Kunststof frontplaat
- Aansluitmateriaal (Ø63 mm)
- Besturingskast
- BADU 21-50/44 GT 27° - of
BADU 21-50/43 GT 27°



Ausreichend dimensionierter Ablauf erforderlich
Maße in Klammern - Ausführung ohne Kugelhähne

BADUJET

ALLROUND WAVE JETSTREAM

KENMERKEN

- Wordt geleverd met krachtige jetpomp
→ Badu 21-60/44 GT 27°
capaciteit 54 m³/h - 230 V - of
→ Badu 21-60/45 GT 27°
capaciteit 58 m³/h - 400 V
- De capaciteit is met de regelbare nozzle (40 mm) aan te passen
- De nozzle is 60° zwenkbaar in alle richtingen
- Vervaardigd uit kunststof
- Geïntegreerde ledverlichting in de kleur wit of multicolor



voormontageset



RVS handgreep optioneel

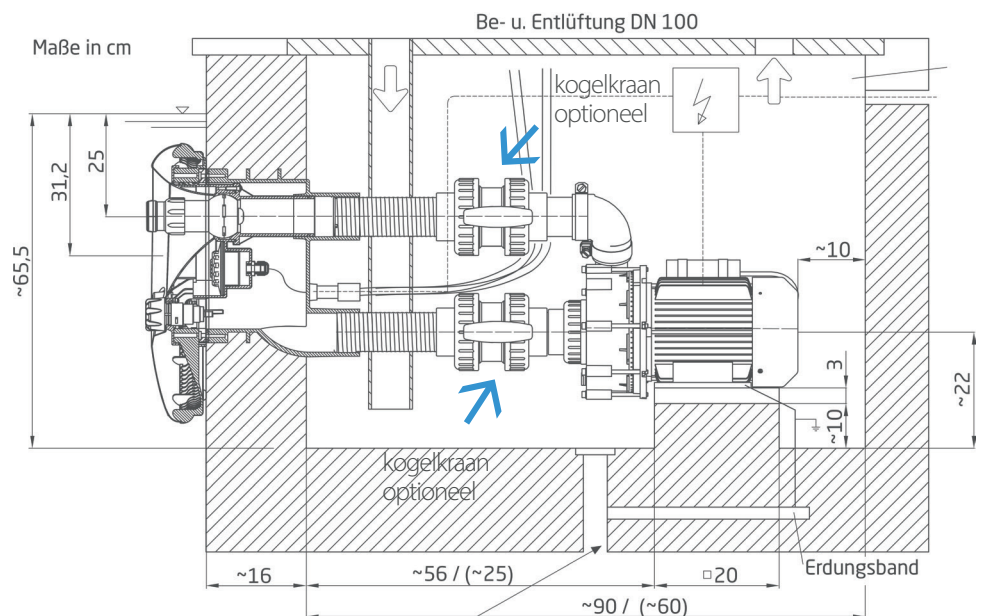
Type	Uitvoering	Artikelnummer
BADUJET Wave, voormontageset (ook voor Smart/Vogue)		NAS.2321100000
BADUJET Wave, eindmontageset	230 V - 2,20 kW - Wit LED	NAS.2323400000
BADUJET Wave, eindmontageset	230 V - 2,20 kW - Multicolor LED	NAS.2323420000
BADUJET Wave, eindmontageset	400 V - 2,60 kW - Wit LED	NAS.2323200000
BADUJET Wave, eindmontageset	400 V - 2,60 kW - Multicolor	NAS.2323220000
Kogelkraan kit		NAS.2321300001
Optioneel: RVS handgreep		NAS.2323000402

Voormontageset

- Kunststof inbouwdeel en afdekplaat
- Klemring, schroeven en afdichtingen

Eindmontageset

- Compleet nozzlehuis met zwenkbare nozzle en schroeven
- Kunststof frontplaat
- Aansluitmateriaal (Ø63 mm)
- Besturingskast
- BADU 21-60/45 GT 27° - of
BADU 21-60/44 GT 27°



Ausreichend dimensionierter Ablauf erforderlich
Maße in Klammern - Ausführung ohne Kugelhähne

BADUJET

PREMIUM VOGUE JETSTREAM

KENMERKEN

- Wordt geleverd met krachtige jetpomp
→ Badu 21-60/44 GT 27°
capaciteit 54 m³/h - 230 V - of
→ Badu 21-60/45 GT 27°
capaciteit 58 m³/h - 400 V
- Vervaardigd uit kunststof en
hoogwaardig roestvrij staal
- Geïntegreerde ledverlichting, verkrijgbaar in
wit of multicolor
- De capaciteit is met de regelbare nozzle
(40 mm) aan te passen. Deze nozzle is
tevens 60° zwenkbaar in alle richtingen
- Deluxe uitvoering → RVS nozzle en
-bedieningselementen, druktoetsbediening (Piëzo)
- De instelbare timer zorgt voor een
automatische uitschakeling

Badujet Vogue



Badujet Vogue DeLuxe

RVS handgreep optioneel



druktoets
bediening
(Piëzo)

voormontageset



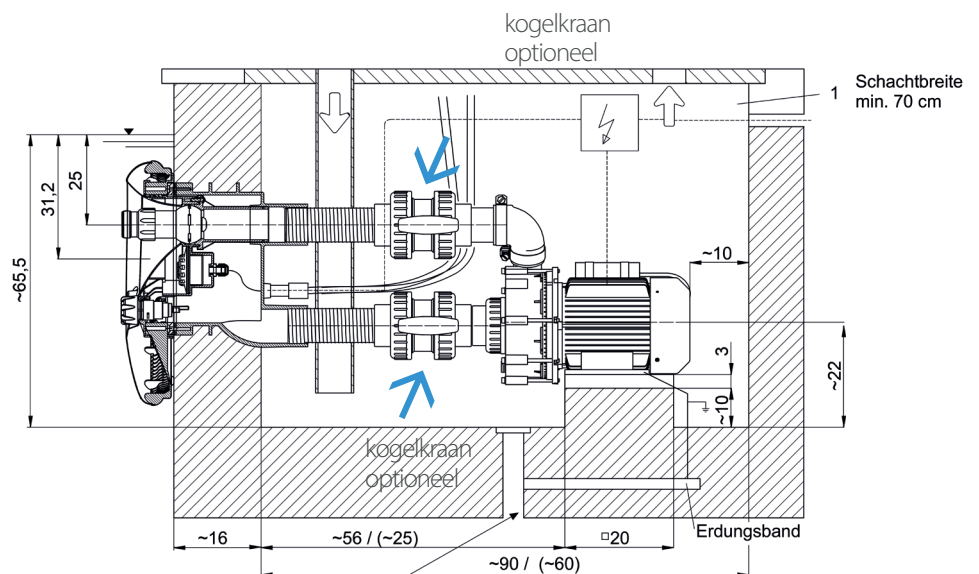
Type	Uitvoering	Artikelnummer
BADUJET Vogue & Vogue Deluxe, voormontageset		NAS.2321100000
BADUJET Vogue, eindmontageset	230 V - 2,20 kW - wit LED	NAS.2322400000
BADUJET Vogue, eindmontageset	230 V - 2,20 kW - multicolor LED	NAS.2322420000
BADUJET Vogue, eindmontageset	400 V - 2,60 kW - wit LED	NAS.2322200000
BADUJET Vogue, eindmontageset	400 V - 2,60 kW - multicolor LED	NAS.2322220000
BADUJET Vogue Deluxe, eindmontageset	230 V - 2,20 kW - wit LED	NAS.2324400000
BADUJET Vogue Deluxe, eindmontageset	230 V - 2,20 kW - multicolor LED	NAS.2324420000
BADUJET Vogue Deluxe, eindmontageset	400 V - 2,60 kW - wit LED	NAS.2324200000
BADUJET Vogue Deluxe, eindmontageset	400 V - 2,60 kW - multicolor LED	NAS.2324220000
Kogelkraan kit		NAS.2321300001
Optioneel: RVS handgreep		NAS.2322000402

Voormontageset

- Kunststof inbouwdeel en afdekplaat
- Klemring, schroeven en afdichtingen

Eindmontageset

- Compleet nozzlehuis met zwenkbare nozzle en schroeven
- Kunststof frontplaat
- Aansluitmateriaal (Ø63 mm)
- Besturingskast
- BADU 21-60/45 GT 27° of
BADU 21-60/44 GT 27°



Ausreichend dimensionierter Ablauf erforderlich.

Maße in cm

KENMERKEN

- Wordt geleverd met krachtige jetpomp
→ Badu 21-81/33 G 27°
capaciteit 75 m³/h - 400 V / 3,0 kW - of
→ Badu 21-81/34 G 27°
capaciteit 85 m³/h - 400 V / 4,0 kW
- Vervaardigd uit kunststof en hoogwaardig roestvrij staal
- Geïntegreerde ledverlichting, verkrijgbaar in wit of multicolor
- Traploos instelbaar debiet middels de draaiknop en de 2 zwenkbare nozzles
- Deluxe uitvoering → RVS nozzle en -bedieningselementen, druktoetsbediening (Piëzo)
- De instelbare timer zorgt voor een automatische uitschakeling

Badujet Primavera



Badujet Primavera DeLuxe
RVS handgreep



Type	Uitvoering	Artikelnummer
BADUJET Primavera & Primavera Deluxe, voormontageset		NAS.2326100000
BADUJET Primavera, eindmontageset	230 V - 3,00 kW - wit LED	NAS.2327400000
BADUJET Primavera, eindmontageset	230 V - 3,00 kW - multicolor LED	NAS.2327420000
BADUJET Primavera, eindmontageset	400 V - 3,00 kW - wit LED	NAS.2327200000
BADUJET Primavera, eindmontageset	400 V - 4,00 kW - wit LED	NAS.2327800000
BADUJET Primavera, eindmontageset	400 V - 3,00 kW - multicolor LED	NAS.2327220000
BADUJET Primavera, eindmontageset	400 V - 4,00 kW - multicolor LED	NAS.2327820000
BADUJET Primavera Deluxe, eindmontageset	230 V - 3,00 kW - wit LED	NAS.2327401000
BADUJET Primavera Deluxe, eindmontageset	230 V - 3,00 kW - multicolor LED	NAS.2327421000
BADUJET Primavera Deluxe, eindmontageset	400 V - 3,00 kW - wit LED	NAS.2327201000
BADUJET Primavera Deluxe, eindmontageset	400 V - 4,00 kW - wit LED	NAS.2327801000
BADUJET Primavera Deluxe, eindmontageset	400 V - 3,00 kW - multicolor LED	NAS.2327221000
BADUJET Primavera Deluxe, eindmontageset	400 V - 4,00 kW - multicolor LED	NAS.2327821000
Extra montageset voor tegelbad		NAS.2326100100

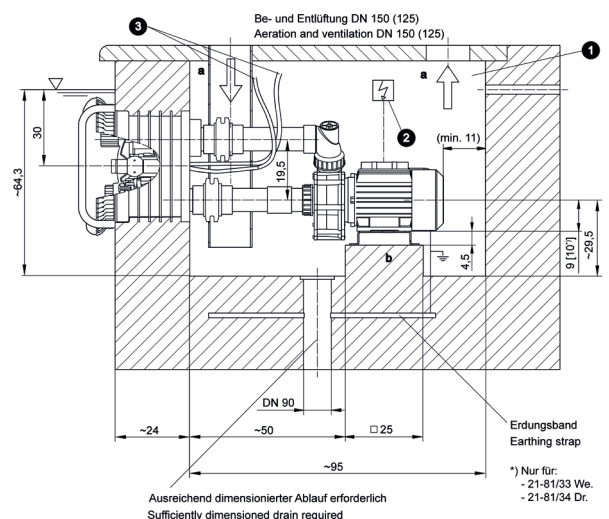
Voormontageset

- Kunststof inbouwdeel en afdekplaat
- Afsluiter
- Klemring, schroeven en afdichtingen

Eindmontageset

- Compleet nozzlehuis met 2 zwenkbare nozzles en schroeven
- RVS frontplaat
- Aansluitmateriaal (Ø75 mm)
- Besturingskast
- BADU 21-81/33 G 27° - of BADU 21-81/34 G 27°
- Handgreep en waterdichte afstandsbediening
- Schuifkranen

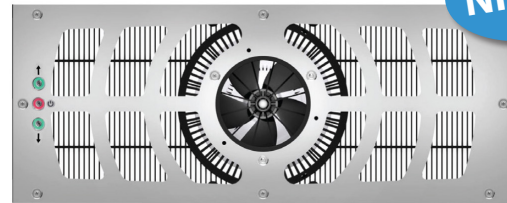
- 1 Schachtbreite min. 70 cm
 - 2 Schaltanlage im trockenen Raum und über dem Wasserspiegel montieren
 - 3 Schlauch für Luftregulierung und Pneumatiktafter über den Wasserspiegel führen und befestigen
- a Be- und Entlüftung zur Vermeidung von Kondenswasser
b Pumpe auf einem Sockel oder ähnlicher Unterlage montieren



KENMERKEN

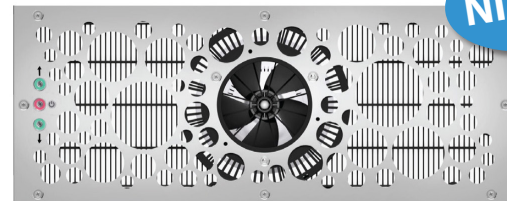
- Krachtige tegenstroominstallatie met een traploos regelbare capaciteit tot max. 245 m³/h
- Gelijmatig stromingspatroon creëert een bijna natuurlijke zwemervaring
- Ideaal voor een professionele work-out, ontspanning of revalidatie
- Leverbaar in 2 verschillende designs
Voor beide designs is dezelfde aandrijfset benodigd
- Propeller technologie met magneetkoppeling waardoor deze lekvrij is
- De Turbo wordt aangedreven door een permanent magneetmotor met frequentieregeling
- Zoutwaterzwembaden worden steeds populairder en waterbehandeling met zoutelektrolyse is de nieuwste trend. Daarom is er naast de panelen van hoogwaardig gepolijst roestvrij staal geschikt voor zoetwaterzwembaden nu ook keuze uit panelen van duurzaam kunststof in geborsteld aluminium-look voor de premium tegenzwemunits BADU JET Turbo en BADU JET Turbo Pro
In de zoutwaterversie zijn ook de piëzoknoppen en de schroeven corrosiebestendig en gemaakt van hoogwaardig V5A-roestvrij staal

frontplaat design 1



NIEUW!

frontplaat design 2



NIEUW!

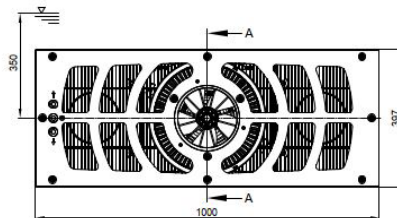
Type	Artikelnummer
BADUJET Turbo - design 1 - montageset	NAS.2328100000
BADUJET Turbo - design 2 - montageset	NAS.2328120000
BADUJET Turbo - aandrijfset - 230 V - 1,5 KW	NAS.2328200001
BADUJET Turbo - design 1 - zout - montageset	NAS.2328170000

Montageset

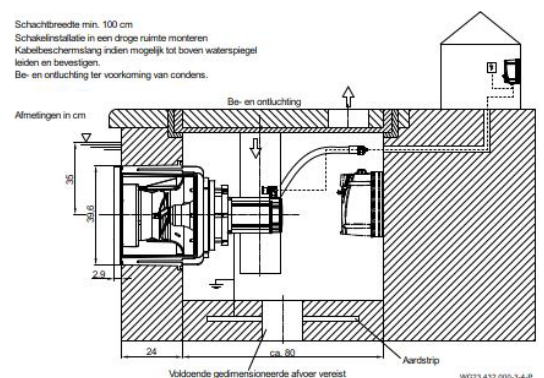
- Complete behuizing
- Magneetaandrijving
- RVS frontplaat
- Tiptoetsbediening (Piëzo)
- Afdichtingen en toebehoren

Aandrijfset

- Motoreenheid
- Frequentieregelaar
- Besturingskast
- Afstandsbediening
- 10 m. kabel en toebehoren
- Optioneel met 25 of 45m. kabel leverbaar



Schichtbreedte min. 100 cm
Schakelinstallatie in een droge ruimte monteren
Kabelbeschermingslang indien mogelijk tot boven waterspiegel
leiden en bevestigen.
Be- en ontluchting ter voorkoming van condens.

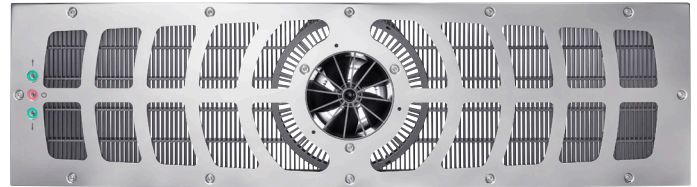


W023 432.000-3-4-P

KENMERKEN

- Krachtige tegenstroominstallatie met een traploos regelbare capaciteit tot max. 350 m³/h
- Gelijktijdig stromingspatroon creëert een bijna natuurlijke zwemervaring
- Ideaal voor een professionele work-out, ontspanning of revalidatie
- Leverbaar in 2 verschillende designs
Voor beide designs is dezelfde aandrijfset benodigd
- Propeller technologie met magneetkoppeling waardoor deze lekvrij is
- De Turbo Pro wordt aangedreven door een permanent magneetmotor met frequentieregeling
- Zoutwaterzwembaden worden steeds populairder en waterbehandeling met zoutelektrolyse is de nieuwste trend
Daarom is er naast de panelen van hoogwaardig gepolijst roestvrij staal geschikt voor zoetwaterzwembaden nu ook keuze uit panelen van duurzaam kunststof in geborsteld aluminium-look voor de premium tegenzwemunits BADU JET Turbo en BADU JET Turbo Pro . In de zoutwaterversie zijn ook de piëzoknoppen en de schroeven corrosiebestendig en gemaakt van hoogwaardig V5A-roestvrij staal

frontplaat design 1



frontplaat design 2



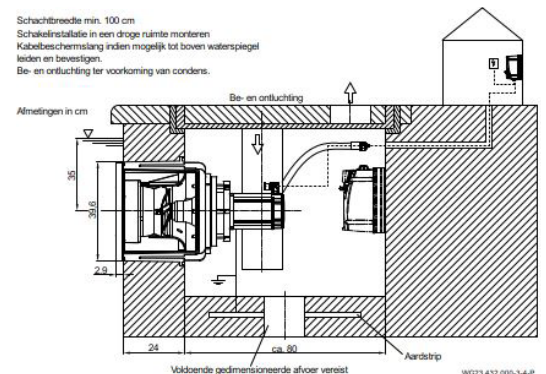
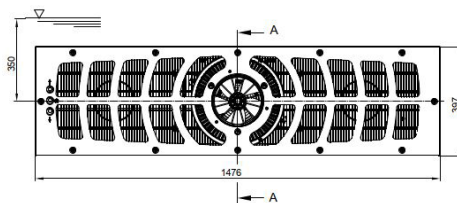
Type	Artikelnummer
BADUJET Turbo Pro, design 1 - montageset	NAS.2325100000
BADUJET Turbo Pro, design 2 - montageset	NAS.2325120000
BADUJET Turbo Pro - aandrijfset - 400 V - 3,00 kW	NAS.2325200000
BADUJET Turbo Pro, design 1 - zout - montageset	NAS.2325170000
Ombouwset standaard naar BADUJET Turbo Pro - zout	NAS.2325000500

Montageset

- Complete behuizing
- Magneetaandrijving
- RVS frontplaat
- Tiptoetsbediening (Piëzo)
- Afdichtingen en toebehoren

Aandrijfset

- Motoreenheid
- Frequentieregelaar
- Besturingskast
- Afstandsbediening
- 10 m. kabel en toebehoren
- Optioneel met 25 of 45m. kabel leverbaar



BLOCK BINERO EN NORMBLOCK BINERO

SPECK heeft de BADU Block Binero en de Normblock Binero geïntroduceerd voor openbare zwembaden. In vergelijking met traditionele gegoten pompen bieden deze pompen verschillende voordelen. Ze onderscheiden zich door hun lage energieverbruik en hoogwaardige materialen.

De huisdelen van de pomp die in contact komen met het medium zijn voorzien van een corrosiebestendige polyethyleen coating. Dit verlengt de levensduur, verbetert de efficiëntie door continue gladde oppervlakken en zorgt voor een betere slijtvastheid. Hierdoor kunnen ze ook zonder problemen worden gebruikt in zwembaden met een hogere zoutconcentratie. De waaier en de slijtringen blijven in brons.

De RVS korf dient regelmatig verwijderd te worden om het voorfilter schoon te maken. Dit kan tijdens gebruik leiden tot beschadiging van de oppervlaktescoating en daardoor tot corrosie. De BADU Block Binero pompen hebben echter tot een motorvermogen van 15kW een voorfilter van hoogwaardig kunststof, dat continu corrosiebestendig is tijdens reinigings- en onderhoudswerkzaamheden.

Dit voorfilter is uitgerust met een deksel van Acrylglas, waardoor de mate van vervuiling direct zichtbaar is zonder dat de pomp buiten bedrijf hoeft te worden gesteld. Dit bespaart aanzienlijk tijd en vermindert het werk

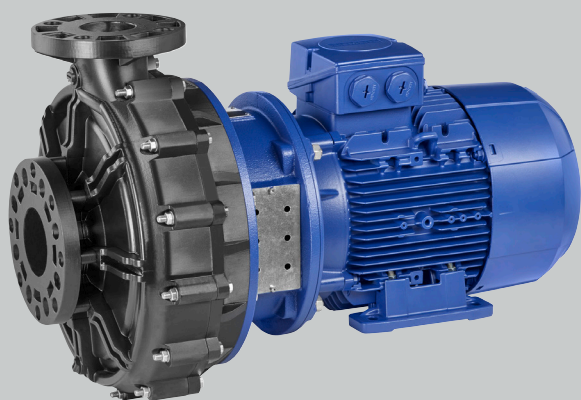
voor het zwembadpersoneel, omdat het ontluichten en opnieuw opstarten van de pomp niet nodig is. Dit resulteert ook in lagere onderhoudskosten en dus lagere totale eigendomskosten.

De pompen zijn standaard uitgerust met een permanent-magneetmotor van energieklassen IE 5, de hoogste energieklassen op dit moment. Dit vermindert het energieverbruik aanzienlijk in vergelijking met eerdere motoren. Pompen met een permanent-magneetmotor moeten altijd worden aangestuurd door een frequentieregelaar, die extern wordt gemonteerd. Deze regelt het toerental op basis van de vraag en vermindert de energiekosten. Een bijkomend voordeel van de externe frequentieregelaar is dat een standaard industriële motor kan worden gebruikt, er is geen speciale motor nodig.

De pompen kunnen in drie delen uit elkaar worden gehaald: de pomphuis met lantaarn, het voorfilter en de motor. Deze componenten kunnen afzonderlijk naar de technische ruimte worden gebracht en daar worden geassembleerd als er weinig ruimte is.

De pompen kunnen in drie delen uit elkaar worden gehaald: de pomphuis met lantaarn, het voorfilter en de motor. Deze componenten kunnen afzonderlijk naar de technische ruimte worden gebracht en daar worden geassembleerd als er weinig ruimte is.





BADU[®]
PUBLIC

Productassortiment voor de
openbare zwembaden

Nooit meer roestvorming in uw pomphuis. En dat zonder coating!



Zolang we al gietijzeren pompen inzetten voor het rondpompen van zwembadwater, hebben we al te maken met roestvorming van het pomphuis door inwerking van water met zuurstof en chemicaliën. Nu niet meer! Onze Badu Block Multi en Normblock Multi zijn compleet van kunststof. De Multi pomp is nu zelfs verkrijgbaar met een bereik tot wel 400 m³/uur.

Een coating voor gietijzeren pompen is dus niet meer nodig bij deze volledig kunststof pompen. De pomp heeft een robuuste uitstraling, is schokbestendig, slagvast en onderhoudsvrij. Daarnaast heeft de Multi pomp ook een economisch voordeel. De Multi pomp is voordeliger in prijs dan een gietijzeren uitvoering en er treedt minder slijtage op waardoor er ook minder uitvaltijd is. Bovendien zorgt roestvorming bij een gietijzeren pomp voor een steeds lager rendement. Onze Multi pompen blijven hun rendement behouden.

WAAR WORDEN DEZE POMPEN INGEZET?

Speck Multi pompen zijn geschikt voor het circuleren van zwembadwater, voor filtratie en filterspoeling en ideaal voor zwembad attracties. Attractiepompen hebben vaak geen filter na de pomp. Hierdoor kunnen gecorrodeerde metaaldeeltjes uit de pomp via de glijbaan in het uitloopbassin onder aan de attractie komen. Dit ziet er natuurlijk niet fraai uit en kan kleine verwondingen veroorzaken bij de badgasten.

De Normblock Multi wordt verder ook ingezet voor irrigatie, drainage en watervoorziening in de scheepsbouw en in de industrie. De Multi pomp is tevens in de uitvoering **Multi S** verkrijgbaar. De Multi S uitvoering is geschikt voor baden met thermaal water en verhoogde zoutconcentraties. Daarnaast hebben we ook nog de **Multi Mar**, welke vooral veel ingezet wordt bij de visteelt, omdat bij deze Multi uitvoering zelfs het voorfilter van kunststof is. Ook de RVS buis en de RVS kogelkraan van de ontluchting zijn dan in kunststof uitgevoerd.

EENVOUDIG UITWISSELBAAR

De capaciteit en hoofdafmetingen van deze pompen zijn volgens NF E 44-112 en DIN EN 733. Hierdoor zijn ze uitwisselbaar met de gietijzeren pompen, ook van andere merken.

KWALITEITSMOTOR

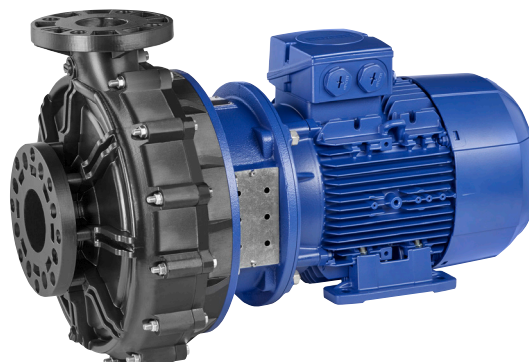
Zowel de Badu Block Multi als de Normblock Multi hebben een DIN IEC driefase standaard kwaliteitsmotor. De motor is geluidsarm en heeft een geforceerde koeling. Tevens is de motor eenvoudig te vervangen zonder demontage van de pomp en de mechanical seal.

Heeft u vragen of misschien wel ideeën waarvoor u deze pomp wilt gaan inzetten?

Laat het ons weten en neem contact met ons op via 0316-331757 of info@speck.nl. Wij staan u graag te woord.

KENMERKEN

- Tot ca. 400 m³/h - max. 21 m.w.k.
- Standaard levering met Siemens IE-3 motoren
- afwijkende spanning en motoren zijn mogelijk
→ IE-4/IE-5-PM
- Tevens leverbaar in de uitvoeringen Multi S voor
zoutwater- of vloeistoftoepassingen
- Ook leverbaar in gietijzer/brons, hiermee zijn
capaciteiten tot 740 m³/h te behalen



Type	Artikelnummer
Tot ca. 90 m³/h - max. 25 m.w.k.	
Normblock Multi - 65/250 - 3,0 kW / 1450 min ⁻¹	NAS.7216430407
Normblock Multi - 65/250 - 4,0 kW / 1450 min ⁻¹	NAS.7216440407
Normblock Multi - 65/250 - 5,5 kW / 1450 min ⁻¹	NAS.7216455407
Normblock Multi - 65/250 - 7,5 kW / 1450 min ⁻¹	NAS.7216475407

Tot ca. 150 m³/h - max. 16 m.w.k.	
Normblock Multi - 80/200 - 2,2 kW / 1450 min ⁻¹	NAS.7218322407
Normblock Multi - 80/200 - 3,0 kW / 1450 min ⁻¹	NAS.7218330407
Normblock Multi - 80/200 - 4,0 kW / 1450 min ⁻¹	NAS.7218340407
Normblock Multi - 80/200 - 5,5 kW / 1450 min ⁻¹	NAS.7218355407
Normblock Multi - 80/200 - 7,5 kW / 1450 min ⁻¹	NAS.7218375407
Normblock Multi - 80/200 - 11,0 kW / 1450 min ⁻¹	NAS.7218311407

Tot ca. 230 m³/h - max. 20 m.w.k.	
Normblock Multi - 100/250 - 5,5 kW / 1450 min ⁻¹	NAS.7211455407
Normblock Multi - 100/250 - 7,5 kW / 1450 min ⁻¹	NAS.7211475407
Normblock Multi - 100/250 - 11,0 kW / 1450 min ⁻¹	NAS.7211411407

Tot ca. 400 m³/h - max. 21 m.w.k.	
Normblock Multi - 125/250 - 11,0 kW / 1450 min ⁻¹	NAS.7212411407
Normblock Multi - 125/250 - 15,0 kW / 1450 min ⁻¹	NAS.7212415407
Normblock Multi - 125/250 - 18,5 kW / 1450 min ⁻¹	NAS.7212418407
Normblock Multi - 125/250 - 22,0 kW / 1450 min ⁻¹	NAS.7212422407

Het motorvermogen is afhankelijk van de gevraagde capaciteit en de bijbehorende waaierdiameter. Hierdoor worden deze pompen door ons op capaciteit uitgelegd en aangeboden.

KENMERKEN

- Tot ca. 400 m³/h - max. 21 m.w.k.
- Inzetbaar in de aquacultuur/thermale baden en in openbare baden, met voorfilter - horizontale opstelling
- Standaard levering met Siemens IE-3 motoren - afwijkende spanning en motoren zijn mogelijk → IE-4/IE-5-PM
- Tevens leverbaar in de uitvoering Multi S waarbij de pomp is voorzien van een SiC/SiC mechanical seal. De "S" uitvoering is geschikt voor baden met thermaal water en verhoogde zoutconcentraties



Type	Artikelnummer
Tot ca. 230 m³/h - max. 20 m.w.k.	
Normblock Multi FA 100/250 - 5,50 kW / 1450 min ⁻¹	NAS.7211455D20
Normblock Multi FA 100/250 - 7,50 kW / 1450 min ⁻¹	NAS.7211475D20
Normblock Multi FA 100/250 - 11,00 kW / 1450 min ⁻¹	NAS.7211411D20

Tot ca. 400 m³/h - max. 21 m.w.k.	
Normblock Multi FA 125/250 - 11,00 kW / 1450 min ⁻¹	NAS.7212411D20
Normblock Multi FA 125/250 - 15,00 kW / 1450 min ⁻¹	NAS.7212415D20
Normblock Multi FA 125/250 - 18,50 kW / 1450 min ⁻¹	NAS.7212418D20
Normblock Multi FA 125/250 - 22,00 kW / 1450 min ⁻¹	NAS.7212422D20

Tot ca. 230 m³/h - max. 20 m.w.k.	
Normblock Multi S FA 100/250 - 5,50 kW / 1450 min ⁻¹	NAS.7211455S20
Normblock Multi S FA 100/250 - 7,50 kW / 1450 min ⁻¹	NAS.7211475S20
Normblock Multi S FA 100/250 - 11,00 kW / 1450 min ⁻¹	NAS.7211411S20

Tot ca. 400 m³/h - max. 21 m.w.k.	
Normblock Multi S FA 125/250 - 11,00 kW / 1450 min ⁻¹	NAS.7212411S20
Normblock Multi S FA 125/250 - 15,00 kW / 1450 min ⁻¹	NAS.7212415S20
Normblock Multi S FA 125/250 - 18,50 kW / 1450 min ⁻¹	NAS.7212418S20
Normblock Multi S FA 125/250 - 22,00 kW / 1450 min ⁻¹	NAS.7212422S20

Het motorvermogen is afhankelijk van de gevraagde capaciteit en de bijbehorende waaierdiameter. Hierdoor worden deze pompen door ons op capaciteit uitgelegd en aangeboden.

KENMERKEN

- Tot ca. 320 m³/h - max. 21 m.w.k.
- Standaard levering met Siemens IE-3 motoren, afwijkende spanning en motoren zijn mogelijk → IE-4/IE-5-PM
- Tevens leverbaar in de uitvoeringen Multi S en Multi Mar voor zoutwater- of vsteeelttoepassingen
- Ook leverbaar in gietijzer/brons, hiermee zijn capaciteiten tot 740 m³/h te behalen
- Verticale opstelling in combinatie met een haarvanger is mogelijk omdat de pomp is voorzien van een eenvoudige ontluichtingsleiding
- Volledig automatische droogloopbeveiliging optioneel
- Nieuwe adapter waardoor de Badu Block Multi pompen zo geconstrueerd kunnen worden dat deze uitwisselbaar zijn met andere merken zonder leidingen aan te passen



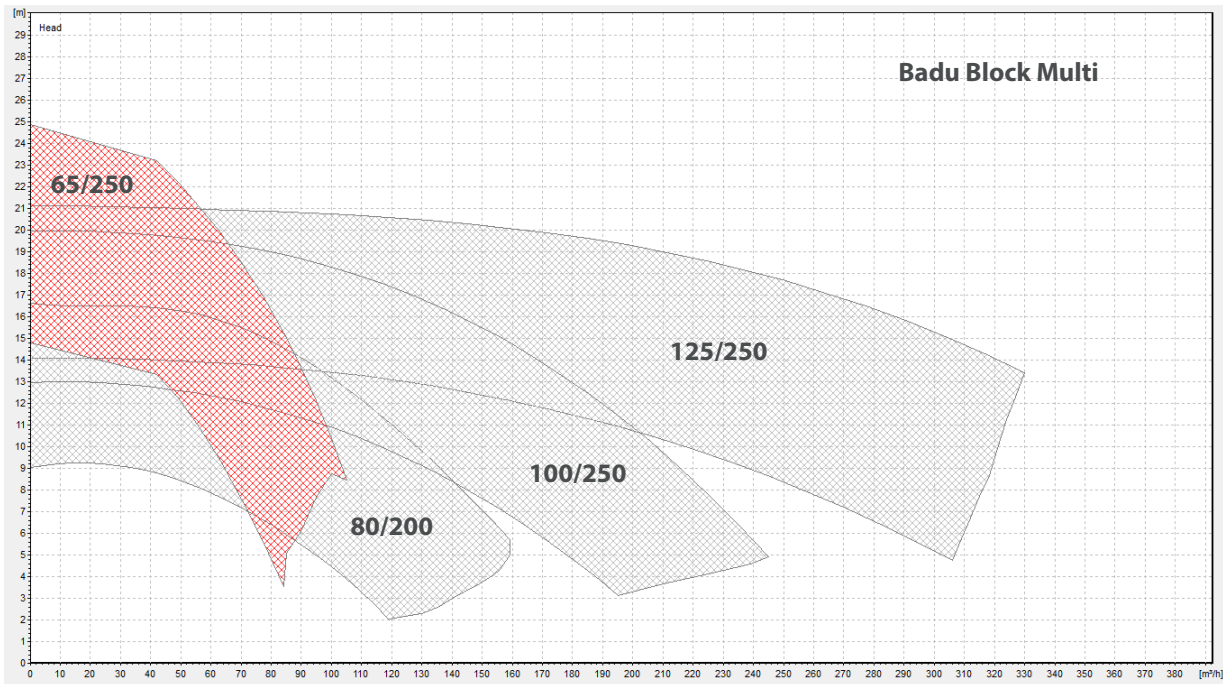
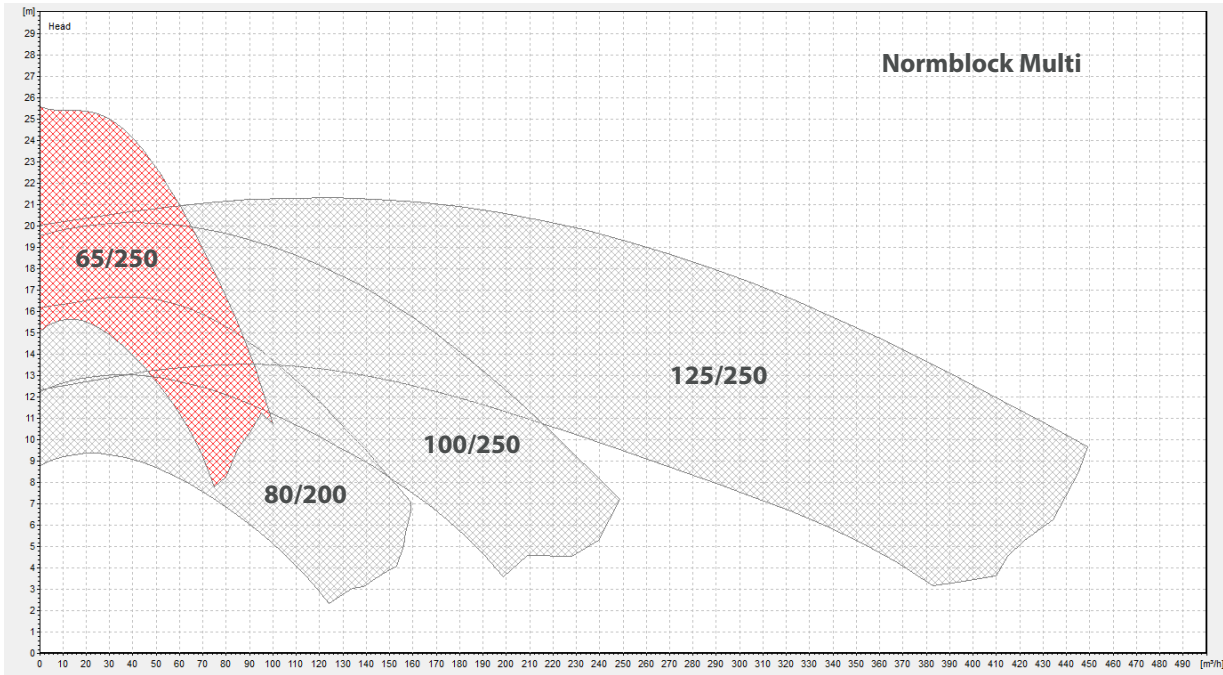
Type	Artikelnummer
Tot ca. 90 m³/h - max. 25 m.w.k.	
Badu Block Multi - 65/250 - 3,0 kW / 1450 min ⁻¹	NAS.7226430407
Badu Block Multi - 65/250 - 4,0 kW / 1450 min ⁻¹	NAS.7226440407
Badu Block Multi - 65/250 - 5,5 kW / 1450 min ⁻¹	NAS.722645407
Badu Block Multi - 65/250 - 7,5 kW / 1450 min ⁻¹	NAS.7226475407

Tot ca. 150 m³/h - max. 16 m.w.k.	
Badu Block Multi - 80/200 - 2,2 kW / 1450 min ⁻¹	NAS.7228322407
Badu Block Multi - 80/200 - 3,0 kW / 1450 min ⁻¹	NAS.7228330407
Badu Block Multi - 80/200 - 4,0 kW / 1450 min ⁻¹	NAS.7228340407
Badu Block Multi - 80/200 - 5,5 kW / 1450 min ⁻¹	NAS.722835407
Badu Block Multi - 80/200 - 7,5 kW / 1450 min ⁻¹	NAS.7228375407
Badu Block Multi - 80/200 - 11,0 kW / 1450 min ⁻¹	NAS.7228311407

Tot ca. 230 m³/h - max. 20 m.w.k.	
Badu Block Multi - 100/250 - 5,5 kW / 1450 min ⁻¹	NAS.722145407
Badu Block Multi - 100/250 - 7,5 kW / 1450 min ⁻¹	NAS.7221475407
Badu Block Multi - 100/250 - 11,0 kW / 1450 min ⁻¹	NAS.7221411407

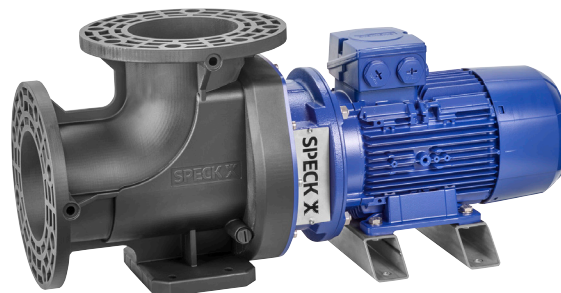
Tot ca. 400 m³/h - max. 21 m.w.k.	
Badu Block Multi - 125/250 - 11,0 kW / 1450 min ⁻¹	NAS.7222411407
Badu Block Multi - 125/250 - 15,0 kW / 1450 min ⁻¹	NAS.7222415407
Badu Block Multi - 125/250 - 18,5 kW / 1450 min ⁻¹	NAS.7222418407
Badu Block Multi - 125/250 - 22,0 kW / 1450 min ⁻¹	NAS.7222422407

Het motorvermogen is afhankelijk van de gevraagde capaciteit en de bijbehorende waaierdiameter. Hierdoor worden deze pompen door ons op capaciteit uitgelegd en aangeboden.

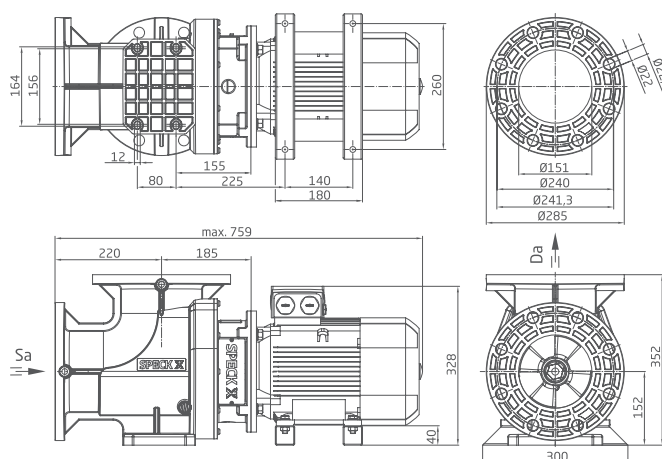
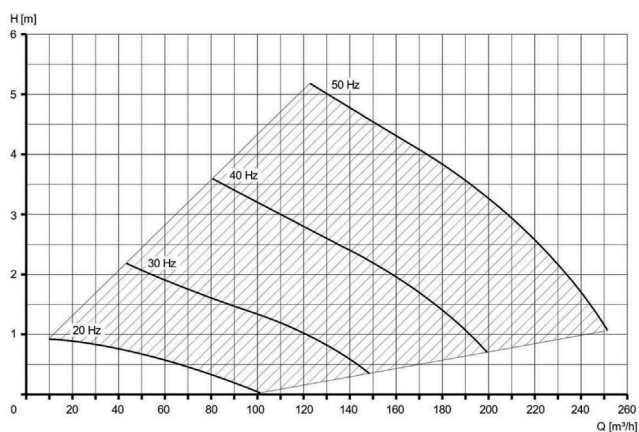


KENMERKEN

- De Badu Powerstar wordt ingezet voor circulatie/ waterbehandeling in de visteelt en aquacultuur voor grote hoeveelheden water bij een lage opvoerhoogte tot max. 250 m³/h
- Eéntraps normaalzuigende propellerpomp met een axiale waaier
- De pomp kan verticaal en horizontaal geïnstalleerd worden
- De Badu Powerstar is corrosiebestendig
- Direct gemonteerde, geluidsarme en oppervlakte gekoelde elektromotor
- Compact ontwerp
- Laag energieverbruik
- Powerstar S → voor water met verhoogde zoutconcentraties met een SiC/SiC mechanical seal



Type	Uitvoering	Artikelnummer
BADU POWERSTAR	400 V - 4,00 kW	NAS.2194040237
BADU POWERSTAR S	400 V - 4,00 kW	NAS.2194040227



KENMERKEN AANZUIGBEVEILIGING

- De aanzuigbeveiliging kan in by-pass in de zuigleiding ingebouwd worden en voorkomt het vacuüm zuigen van een persoon (of dier)
- Indien het aanzuigpunt geheel of gedeeltelijk wordt geblokkeerd, ontstaat er een te hoog vacuüm. De sensoren (redundant uitgevoerd) meten het vacuüm en sturen een signaal naar de schakelkast die vervolgens de pomp onmiddellijk uitschakelt. De persoon komt vervolgens direct vrij van het aanzuigpunt
- Na uitschakeling dient er altijd een manuele "reset" plaats te vinden voordat de pomp weer kan worden ingeschakeld



WAT TE DOEN BIJ EEN TE HOGE ZUIGKRACHT?

Blijkt uit het keuringsrapport dat de zuigkracht op één of meerdere roosters te hoog is? Dan kunt u de zuigkracht verlagen of het risico op vastzuiging minimaliseren. Een van de mogelijke oplossingen is:

- Een aanzuigbeveiliging te installeren op het leidingssysteem van deze roosters. Een voorbeeld hiervan is een drukschakelaar. Deze schakelt de pomp(en) uit als er een verandering in de onderdruk wordt waargenomen in het leidingssysteem. Een andere oplossing is een standpijp die lucht aanvoert naar de pomp(en) als er een onderdruk dreigt te ontstaan. De responsetijd van een aanzuigbeveiliging mag maximaal 15 seconden zijn. De maximale onderdruk waaraan een zwemmer wordt blootgesteld gedurende deze periode mag niet hoger zijn dan -0,2 bar. Controleer maandelijks of de aanzuigbeveiliging nog naar behoren functioneert

Bron: <https://www.thebluecap.com/site/nl/keurmerken/zwembadexploitatie technisch-beheer/oplossingen-en-beheersmaatregelen>

Type	Artikelnummer
BADU aanzuigbeveiliging voor directe schakeling van de pomp tot 4,0 kW	NAS.2300000803
BADU aanzuigbeveiliging voor indirecte schakeling (potentiaal vrij, bijv. BADU Eco Drive)	NAS.2300000801

Handmatig ontluichten is niet meer nodig. Dit proces is met de Badu VTLS volledig geautomatiseerd wanneer de unit rechtstreeks op de pompbesturing is aangesloten.

Dit houdt in dat wanneer zich lucht heeft opgehoopt via de zuigleiding in de pomp, de droogloopbeveiliging uitgeschakeld wordt en de ontluichtingsklep automatisch opent zodat de lucht kan ontsnappen. Wanneer de sensor weer in contact komt met water sluit de klep weer. Na een instelbare vertragingstijd start de pomp weer op.

Ook kunnen korte ontluichtingsintervallen worden geprogrammeerd, bijvoorbeeld één keer per dag of één keer per week. Daarnaast is er ook de mogelijkheid tot handmatige ventilatie.

Het sensorsysteem is eenvoudig te monteren met behulp van een PVC-schroefverbinding.

TOEPASSING VOOR

- BADU Block Multi
- BADU Block
- Normblock Multi
- Normblock

waarbij de ontluichtingsleiding naar buiten is geleid om de mechanische afdichting te ontluichten.

KENMERKEN BADU VTLS DROOGLOOPBEVEILIGING

- Voorkomt het drooglopen van SPECK Norm- en BADU Block pompen welke voorzien zijn van een ontluichtingsleiding, hiermee kan bijvoorbeeld schade aan de mechanical seal voorkomen worden
- Het systeem wordt op de ontluichtingsleiding gemonteerd. De aansturing vindt plaats door geleidende sensoren en de meegeleverde schakelkast. Deze bedient het automatische ontluichtingsventiel en bewaakt het in- en uitschakelen van de pomp. Snel handmatig ontluichten blijft mogelijk door een extra manuele ontluichtingskraan.
- De BADU VTLS is onderhoudsvrij en kan samen met de pomp worden besteld. Eventueel kan de BADU VTLS ook als upgrade voor de hierboven vermelde pompen worden geïnstalleerd.



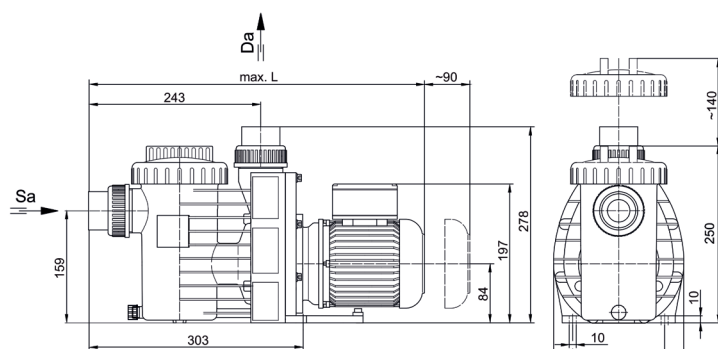
Type	Voltage	Artikelnummer
VTLS Droogloopbeveiliging voor Normblock/Badu Block/Multi pompen	1~ 230 V	NAS.2716607001

KENMERKEN

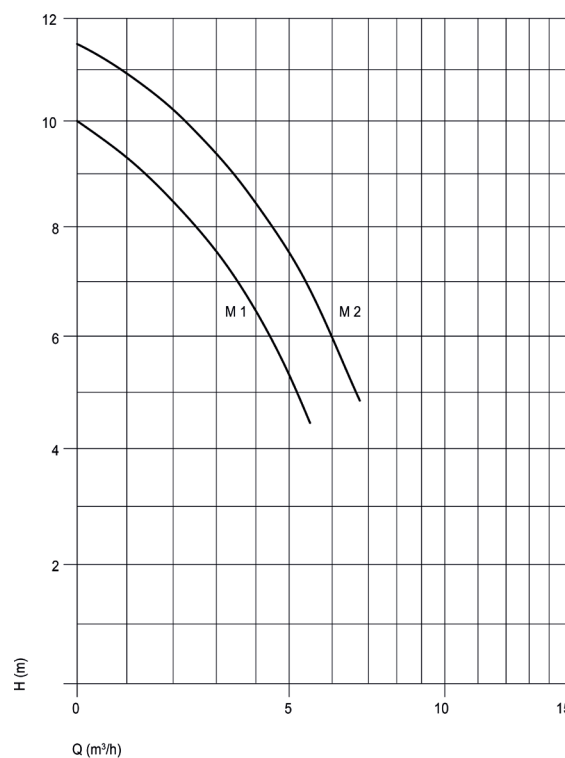
- Speciaal ontwikkeld voor de continue analyse van zwembadwater
- Capaciteit 2,5 - 4,5 m³/h
- Speciale kool/keramiek + Viton mechanical seal met Hastelloy veer
- Levering inclusief PVC lijmverbindingen, waardoor er een snelle droogtijd is bij installatie
- Ook in AK uitvoering leverbaar (geschikt voor zoutwater toepassingen)



Type	Uitvoering	Artikelnummer
Meetwaterpomp type 1	230 V - 0,18 kW / 50 Hz	NAS.2191040838
Meetwaterpomp type 2	230 V - 0,25 kW / 50 Hz	NAS.2191060838
Meetwaterpomp type 1	400 V - 0,18 kW / 50 Hz	NAS.2191041737
Meetwaterpomp type 2	400 V - 0,25 kW / 50 Hz	NAS.2191060837



Typ	Sa	Da	max. L
M 1	32	25	473
M 2	32	25	473

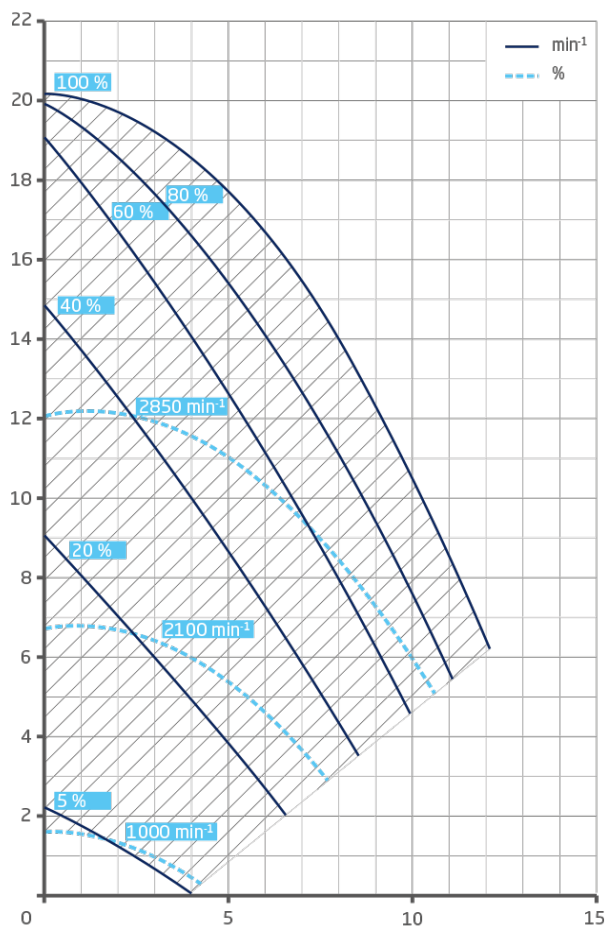


KENMERKEN

- Speciaal ontwikkeld voor de continue analyse van zwembadwater
- Capaciteit tot 10 m³/h
- Speciale kool/keramiek + Viton mechanical seal met Hastelloy veer
- Levering inclusief PVC lijmverbindingen, waardoor er een snelle droogtijd is bij installatie
- 3 variabele motorsnelheden welke individueel geprogrammeerd en ingesteld kunnen worden
- Energiezuinig



Type	Uitvoering	Artikelnummer
Badu M3 Eco Soft	230 V - 0,02 - 0,50 kW	NAS.2104004038



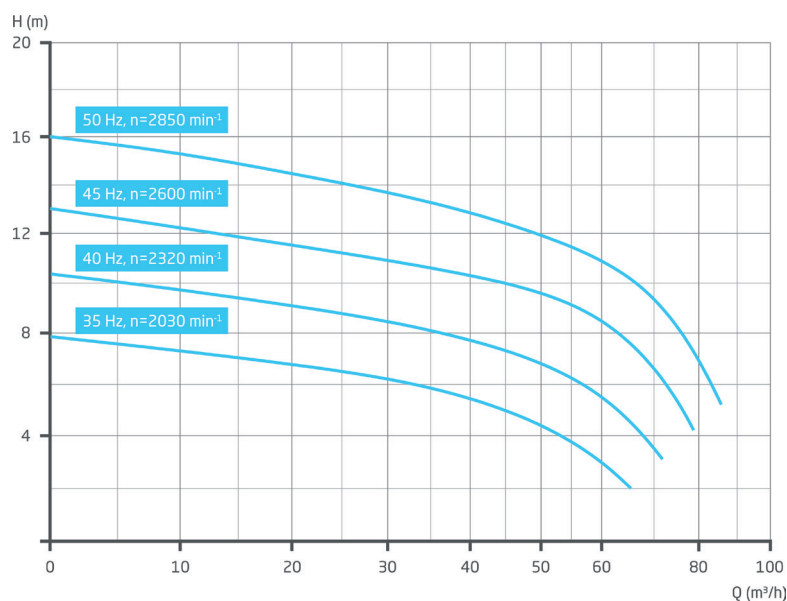
KENMERKEN

- Geen onnodige energieverstopping meer door instelbare capaciteiten (bijv. piek/dal)
- Meerdere arbeidstijden en pompcapaciteiten zijn in te stellen (ook via USB)
- Externe aansturing over de interface is mogelijk (0-10 V / 4-20 mA)
- De motorspecificaties worden er door de fabriek ingezet bij gelijktijdige bestelling met de pomp
- Start/stop knop in het bedieningspaneel
- Vrije relais en een aansluiting voor een PTC voeler



Type	Uitvoering	Artikelnummer
BADU Eco Drive II frequentieregelaar	400 V - 0,75 kW	NAS.2970075402
BADU Eco Drive II frequentieregelaar	400 V - 1,50 kW	NAS.2970150402
BADU Eco Drive II frequentieregelaar	400 V - 2,20 kW	NAS.2970220402
BADU Eco Drive II frequentieregelaar	400 V - 4,00 kW	NAS.2970400402
BADU Eco Drive II frequentieregelaar	400 V - 5,50 kW	NAS.2970550402
BADU Eco Drive II frequentieregelaar	400 V - 7,50 kW	NAS.2970750402
BADU Eco Drive II frequentieregelaar	400 V - 11,00 kW	NAS.2971100402
BADU Eco Drive II frequentieregelaar	400 V - 15,00 kW	NAS.2971500402
BADU Eco Drive II frequentieregelaar	400 V - 18,50 kW	NAS.2971850402
BADU Eco Drive II frequentieregelaar	400 V - 22,00 kW	NAS.2972200402

Als voorbeeld: grafiek Badu Resort 70 bij verschillende frequenties



Installatie eisen:

- Gebruik een afgeschermd kabel tussen de motor en de frequentieregelaar
- Wij adviseren een PTC-voeler in de motorwikkeling
- Wij adviseren de motor niet onder de 30Hz te laten draaien
- Aardlekschakelaar (type B)



AFVALWATERPOMP

AWP

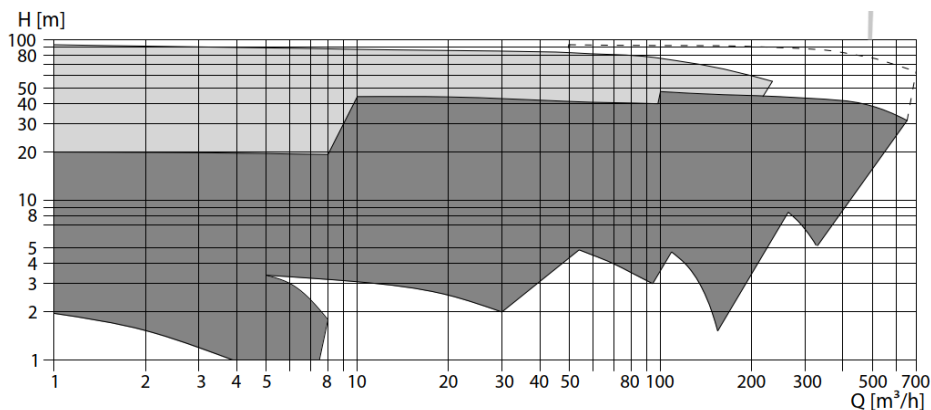
KENMERKEN

- Normaalzuigende afvalwaterpomp met een grote vrije doorgang voor sterk vervuilde vloeistoffen of vloeistoffen voorzien van vaste delen
- Door de modulaire bouw beschikbaar in verschillende materiaalluitvoeringen alsook met verschillende waaier- en afdichtingsvarianten
- Vrije doorlaat van 25mm tot 150mm
- Geïntegreerde versnijder mogelijk
- Capaciteit tot 640 m³/h
– opvoerhoogte tot 110m
- Motorvermogens van 0,37kW tot 90kW



AWPT DOMPELPOMP

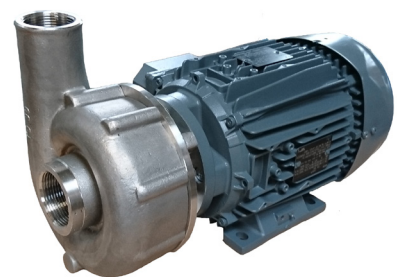
Als AWP maar met een IP68 stofvrije en waterdichte motor



LD/S & ME

KENMERKEN

- Gegoten RVS pomphuis en waaier
- Verstoppingsvrije open waaier met afgeronde bladen
- Plaats besparend door compacte bouwwijze
- Capaciteit tot 90m³h – opvoerhoogte tot 22m
- Motorvermogens van 0,06kW tot 5,5kW





BEHNCKE ZANDFILTERS

Hoge kwaliteit glasvezelversterkte polyester zandfilters voor privé of openbare zwembaden

KENMERKEN

- Glasvezelversterkt polyester zandfilter voor privé zwembaden
- made in Germany
- Geproduceerd naar DIN EN 16713, de norm voor filtratie van privé zwembaden
- Zeer nette afwerking, standaard in de kleur RAL 7035 (lichtgrijs), afwijkende RAL-kleuren op verzoek mogelijk
- Maximale bedrijfsdruk → 2,5 bar
- Leverbaar in Ø500, Ø600, Ø750 en Ø920 mm
- Standaard levering zonder terugspoelklep
- Voorzien van acrylglazen deksel, 3-delige PVC koppelingen, hoogwaardige manometer en manuele ontluichtingskraan
- **NIEUW** → eenvoudiger onderhoud door een grotere serviceopening aan de bovenzijde (DN300)



Type	Artikelnummer
DRESDEN ³ - 500	ZWB.7970850003
DRESDEN ³ - 600	ZWB.7970860003
DRESDEN ³ - 750	ZWB.7970875003
DRESDEN ³ - 920	ZWB.7970892003

Type	Afmeting x hoogte	Filteroppervlak	Filtercapaciteit bij 30 m ³ /h/m ²	Spoelcapaciteit bij 50 m ³ /h/m ²	Benodigd spoelventiel
DRESDEN ³ - 500	Ø525 x 815 mm	0,20 m ²	6 m ³ /h	10 m ³ /h	1½"
DRESDEN ³ - 600	Ø625 x 920 mm	0,28 m ²	9 m ³ /h	14 m ³ /h	1½"
DRESDEN ³ - 750	Ø780 x 1240 mm	0,45 m ²	14 m ³ /h	23 m ³ /h	2"
DRESDEN ³ - 920	Ø920 x 1060 mm	0,60 m ²	21 m ³ /h	35 m ³ /h	2"

KENMERKEN

- Glasvezelversterkt polyester zandfilter voor privé zwembaden - made in Germany
- Geproduceerd naar DIN EN 16713, de norm voor filtratie van privé zwembaden
- Zeer nette afwerking, standaard in de kleur RAL 7035 (lichtgrijs), afwijkende RAL-kleuren op verzoek mogelijk
- Maximale bedrijfsdruk → 2,5 bar
- Maximale bedrijfstemperatuur → 40°C
- Leverbaar in Ø500, Ø600 en Ø750 mm
- Standaard levering zonder terugspoelklep
- Voorzien van 2 acrylglazen deksels, 3-delige PVC koppelingen, hoogwaardige manometer en manuele ontluchtingskraan
- Eenvoudig onderhoud door 2 serviceopeningen, 1 aan de bovenzijde (DN300 = **NIEUW!**) en 1 aan de zijkant (DN220) van de filterbehuizing
- door de opening aan de zijkant kan het filtermedium eenvoudig gewisseld worden



Type	Artikelnummer
BÜHNE ³ - 500	ZWB.7970950003
BÜHNE ³ - 600	ZWB.7970960003
BÜHNE ³ - 750	ZWB.7970975003

Type	Afmeting x hoogte	Filteroppervlak	Filtercapaciteit bij 30 m ³ /h/m ²	Spoelcapaciteit bij 50 m ³ /h/m ²	Benodigd spoelventiel
BÜHNE ³ - 500	Ø525 x 1120 mm	0,20 m ²	6 m ³ /h	10 m ³ /h	1½"
BÜHNE ³ - 600	Ø625 x 1130 mm	0,28 m ²	9 m ³ /h	14 m ³ /h	1½"
BÜHNE ³ - 750	Ø780 x 1240 mm	0,45 m ²	14 m ³ /h	23 m ³ /h	2"

KENMERKEN

- Glasvezelversterkt polyester hoogbed zandfilter voor privé- of openbare zwembaden - made in Germany
- Geproduceerd naar DIN EN 16713, de norm voor filtratie van privé zwembaden
- Leverbaar met zichtglas om fluidisatie waar te kunnen nemen, speciaal voor toepassing in openbare zwembaden (WHVBZ)
- Zeer nette afwerking, standaard in de kleur RAL 7035 (lichtgrijs), afwijkende RAL-kleuren op verzoek mogelijk
- Maximale bedrijfsdruk → 2,5 bar
- Maximale bedrijfstemperatuur → 40°C
- Leverbaar in Ø500, Ø600 en Ø750 mm
- Standaard levering zonder terugspoelklep
- Voorzien van 2 acrylglazen deksels, 3-delige PVC koppelingen, hoogwaardige manometer en manuele ontluchtingskraan
- Eenvoudig onderhoud door 2 serviceopeningen, 1 aan de bovenzijde (DN300 = **NIEUW!**) en 1 aan de zijkant (DN220) van de filterbehuizing, door de opening aan de zijkant kan het filtermedium eenvoudig gewisseld worden



OPTIONEEL
kijkglas
50x150 mm
voor toepassing in
openbare baden
(WHVBZ)

Type	Artikelnummer
BERLIN ³ - 500	ZWB.7939150003
BERLIN ³ - 600	ZWB.7939160003
BERLIN ³ - 750	ZWB.7939175003
BERLIN ³ - 500 met zichtglas	ZWB.BERLIN50MZ
BERLIN ³ - 600 met zichtglas	ZWB.BERLIN60MZ
BERLIN ³ - 750 met zichtglas	ZWB.BERLIN75MZ

Type	Afmeting x hoogte	Filteroppervlak	Filtercapaciteit bij 30 m ³ /h/m ²	Spoelcapaciteit bij 50 m ³ /h/m ²	Benodigd spoelventiel
BERLIN ³ - 500	Ø525 x 1480 mm	0,20 m ²	6 m ³ /h	10 m ³ /h	1½"
BERLIN ³ - 600	Ø625 x 1480 mm	0,28 m ²	9 m ³ /h	14 m ³ /h	2"
BERLIN ³ - 750	Ø780 x 1500 mm	0,45 m ²	14 m ³ /h	23 m ³ /h	2"

KENMERKEN

- Glasvezelversterkt polyester zandfilter voor openbare zwembaden - made in Germany
- Zeer nette afwerking, standaard in de kleur RAL 7035 (lichtgrijs), afwijkende RAL-kleuren op verzoek mogelijk
- Maximale bedrijfsdruk → 2,5 bar (proefdruk 3,575 bar)
- Maximale bedrijfstemperatuur → 40°C
- Leverbaar in Ø600, Ø800, Ø1000, Ø1200 en Ø1400 mm
- Standaard levering zonder spoelventiel of vlinderkleppen
- De ruw wateraansluiting wordt contra-ondersteunt, hierdoor is er een minimale kans op een breuk van het interne leidingwerk
- Het filter is aan de binnenzijde afgewerkt met een speciale coating naar DIN 18820
- Keuze uit een filterkruis of een doppenbodem welke voorzien is van ca. 65 doppen per m² filteroppervlak
- Extra grote mangatopening (Ø280 x 450mm, Ø1200/1400 DN400) naar DIN 19605
- Voorzien van een zichtglas (50x150 mm), de servicedeksel (DN220, Ø1400-DN400) is voorzien van een ¾" boring voor een be-/ontluchtingsventiel
- Extra serviceopening (DN220) onder de doppenbodem (alleen bij Ø1400)
- Optioneel: een doorzichtige service- en/of mangatdeksel (DN220, Ø280x450 mm) voor een optimale waarneming van het spoelproces
Tevens zijn extra zichtglazen of een interne schijnwerper op aanvraag mogelijk



Type	Artikelnummer
MÜNCHEN ² - 600 doppenbodem	ZWB.7986160000
MÜNCHEN ² - 800 doppenbodem	ZWB.7986180000
MÜNCHEN ² - 1000 doppenbodem	ZWB.7986110003
MÜNCHEN ² - 1200 doppenbodem	ZWB.7986112003
MÜNCHEN ² - 1400 doppenbodem	ZWB.7986114003

Type	Afmeting x hoogte	Filteroppervlak	Filtercapaciteit bij 30 m ³ /h/m ²	Spoelcapaciteit bij 50 m ³ /h/m ²	Flensmaten in/uit
MÜNCHEN ² - 600	Ø630 x 1800 mm	0,28 m ²	9 m ³ /h	15 m ³ /h	DN80/DN50
MÜNCHEN ² - 800	Ø840 x 1800 mm	0,50 m ²	15 m ³ /h	25 m ³ /h	DN80/DN50
MÜNCHEN ² - 1000	Ø1050 x 1800 mm	0,785 m ²	24 m ³ /h	40 m ³ /h	DN125/DN100
MÜNCHEN ² - 1200	Ø1260 x 1800 mm	1,131 m ²	34 m ³ /h	57 m ³ /h	DN125/DN125
MÜNCHEN ² - 1400	Ø1430 x 2035 mm	1,539 m ²	46 m ³ /h	77 m ³ /h	DN150/DN125

KENMERKEN

- Glasvezelversterkt polyester zandfilter voor openbare zwembaden - made in Germany
- Geproduceerd naar DIN 19605/19643, de normen voor zandfilters en zwembadwaterbehandeling
- Zeer nette afwerking, standaard in de kleur RAL 7035 (lichtgrijs), afwijkende RAL-kleuren op verzoek mogelijk
- Maximale bedrijfsdruk → 2,5 bar (proefdruk 3,575 bar)
- Maximale bedrijfstemperatuur → 40°C
- Leverbaar in Ø600, Ø800, Ø1000, Ø1200 en Ø1400 mm
- Standaard levering zonder spoelventiel of vlinderkleppen
- De ruw wateraansluiting wordt contra-ondersteunt, hierdoor is er een minimale kans op een breuk van het interne leidingwerk
- Het filter is aan de binnenzijde afgewerkt met een speciale coating naar DIN 18820
- Keuze uit een filterbedhoogte van 1200 (standaard) of 1500 mm (large), ideaal voor meerlaagsfiltratie
- Een doppenbodemplaat welke voorzien is van ca. 65 doppen per m² filteroppervlak
- Extra grote mangatopening (Ø280 x 450 mm, Ø1200/1400 DN400) naar DIN 19605
- Voorzien van een zichtglas (50x150 mm), de servicedeksel (DN220, Ø1400-DN400) is voorzien van een ¾" boring voor een be-/ontluchtingsventiel
- Extra serviceopening (DN220) onder de doppenbodemplaat (alleen bij Ø1400)
- Optioneel: een doorzichtige service- en/of mangatdeksel (DN220, Ø280x450 mm) voor een optimale waarneming van het spoelproces. Tevens zijn extra zichtglazen of een interne schijnwerper op aanvraag mogelijk

Type	Artikelnummer
GOSLAR ² - 600 standaard	ZWB.7987060000
GOSLAR ² - 800 standaard	ZWB.7987080000
GOSLAR ² - 1000 standaard	ZWB.7987010000
GOSLAR ² - 1200 standaard	ZWB.7987012000
GOSLAR ² - 1400 standaard	ZWB.7987014000
GOSLAR ² - 600 large	ZWB.7987060001
GOSLAR ² - 800 large	ZWB.7987080001
GOSLAR ² - 1000 large	ZWB.7987010001
GOSLAR ² - 1200 large	ZWB.7987012001
GOSLAR ² - 1400 large	ZWB.7987014001

standaard
filterbedhoogte
1200 mm

large
filterbedhoogte
1500 mm



Type	Afmeting x hoogte	Filteroppervlak	Filtercapaciteit bij 30 m ³ /h/m ²	Spoelcapaciteit bij 50 m ³ /h/m ²	Flensmaten in/uit
GOSLAR ² - 600 standaard	Ø620 x 2150 mm	0,28 m ²	9 m ³ /h	15 m ³ /h	DN80/DN50
GOSLAR ² - 800 standaard	Ø825 x 2180 mm	0,50 m ²	15 m ³ /h	25 m ³ /h	DN80/DN65
GOSLAR ² - 1000 standaard	Ø1020 x 2250 mm	0,785 m ²	24 m ³ /h	40 m ³ /h	DN125/DN100
GOSLAR ² - 1200 standaard	Ø1230 x 2420 mm	1,131 m ²	34 m ³ /h	57 m ³ /h	DN125/DN125
GOSLAR ² - 1400 standaard	Ø1430 x 2570 mm	1,539 m ²	46 m ³ /h	77 m ³ /h	DN125/DN125
GOSLAR ² - 600 large	Ø620 x 2450 mm	0,28 m ²	9 m ³ /h	15 m ³ /h	DN80/DN50
GOSLAR ² - 800 large	Ø825 x 2480 mm	0,50 m ²	15 m ³ /h	25 m ³ /h	DN80/DN65
GOSLAR ² - 1000 large	Ø1020 x 2550 mm	0,785 m ²	24 m ³ /h	40 m ³ /h	DN125/DN100
GOSLAR ² - 1200 large	Ø1230 x 2620 mm	1,131 m ²	34 m ³ /h	57 m ³ /h	DN125/DN125
GOSLAR ² - 1400 large	Ø1430 x 2770 mm	1,539 m ²	46 m ³ /h	77 m ³ /h	DN125/DN125

KENMERKEN Euro 2002

- Vervaardigd uit hoogwaardig glasvezelversterkt polyester
- Beschikbaar in diameters Ø800MM t/m Ø2200MM
- Filtercapaciteit t/m 115 m³/h bij een filtersnelheid van 30 m³/h per uur per m² filteroppervlakte
- Beschikbaar in standaard hoogte 1700MM en in large met 2000MM filterbedhoogte
- Ozonbestendig
- Voorzien van doppenbodem en zichtglas DN 250 x 100
- Groot mangat in het cilindrische filter
- Metalen onderstel voor transport met heftruck lefels
- In elke gewenste RAL kleur leverbaar (zonder meerprijs)
- Extra mogelijkheden tegen meerprijs: Ingebouwde schijnwerper, afwijkende flensaansluitingen, extra zichtglas
- 5 jaar fabrieksgarantie vanuit de Behncke fabriek



KENMERKEN 7050

- Vervaardigd uit hoogwaardig glasvezelversterkt polyester
- Beschikbaar in diameters Ø600MM t/m Ø3000MM
- Filtercapaciteit t/m 212 m³/h bij een filtersnelheid van 30 m³/h per uur per m² filteroppervlakte
- Beschikbaar in standaard hoogte 1700MM en in large met 2000MM filterbedhoogte
- Ozonbestendig
- Voorzien van doppenbodem
- Groot mangat in het cilindrische filter
- Metalen onderstel voor transport met heftruck lefels
- In elke gewenste RAL kleur leverbaar (zonder meerprijs)
- Extra mogelijkheden tegen meerprijs: Ingebouwde schijnwerper, afwijkende flensaansluitingen, extra zichtglas
- 5 jaar fabrieksgarantie vanuit de Behncke fabriek



KENMERKEN 6-WEG TERUGSPOELKLEP

- Vervaardigd uit hoogwaardig kunststof
- Voor manuele bediening
- Filteren, terugspoelen, naspoelen, circuleren, gesloten en afvoeren (riool) zijn toegankelijk
- Ideaal voor rechtstreekse aansluiting op de Behncke Dresden³/Bühne³ en Berlin³ zandfilterbehuizing

Type	Artikelnummer
Terugspoelklep Behncke R1½" - zwart - set	ZWB.7939250008
Terugspoelklep Behncke R2" - zwart - set	ZWB.7939250009



KENMERKEN BADU OMNITRONIC AUTOMATISCHE 6-WEG TERUGSPOELKLEP

- Badu Green pompen (*Eco Soft, Prime Eco VS e.d.*) kunnen direct aangestuurd worden door de Badu Omnitronic middels de 5-aderige stuurkabel
- Het programmeren van verschillende pompsnelheden (dag/nacht/solar)
- Filteren, terugspoelen, naspoelen, circuleren, gesloten en afvoeren (riool) zijn toegankelijk
- Optionele instelbare drukopnemer welke automatisch de spoelfunctie activeert wanneer het filter vervuild is
- Regeling van niveau- en (solar)verwarming middels optionele toebehoren
- Een optioneel accupakket zorgt ervoor dat het bad niet leegloopt bij stroomuitval
- Combineren met doseertechniek is mogelijk



Type	Artikelnummer
BADU Omnitronic R1½"	NAS.2606000041
BADU Omnitronic R2"	NAS.2606000051
BADU Omnitronic voor Behncke filter 1½"*	NAS.2606BEH015
BADU Omnitronic voor Behncke filter 2"*	NAS.2606BEH002
BADU Omnitronic drukopnemer 500/1500 mbar	NAS.2606402087
BADU Omnitronic temperatuursensor+5 m. kabel	NAS.2606402117
BADU Omnitronic temperatuursensor+15 m. kabel	NAS.2606402118
Los magneetventiel 230 Volt	NAS.2716070003
Niveauschakelaar 10 meter kabel + beugel	NAS.2716090025
Accupakket met omvormer	NAS.2606402157
* voor rechtstreekse aansluiting op de filterbehuizing	

KENMERKEN 5-WEG SPOELSYSTEEM VOOR GROTE ZANDFILTERS

- Niet verlijmd
- Met PVC vlinderkleppen
- Filteren, terugspoelen, naspoelen, afvoeren (riool) en gesloten

Type	Artikelnummer
5-weg systeem vlinderklep - DN80	ZWB.7950208030
5-weg systeem vlinderklep - DN125	ZWB.7950212530
5-weg systeem vlinderklep - DN150	ZWB.7950215030





ZANDFILTERSET

KENMERKEN

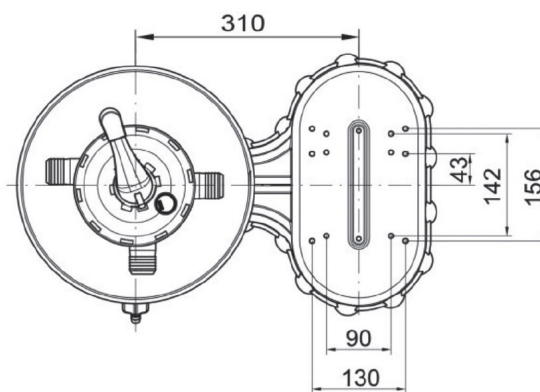
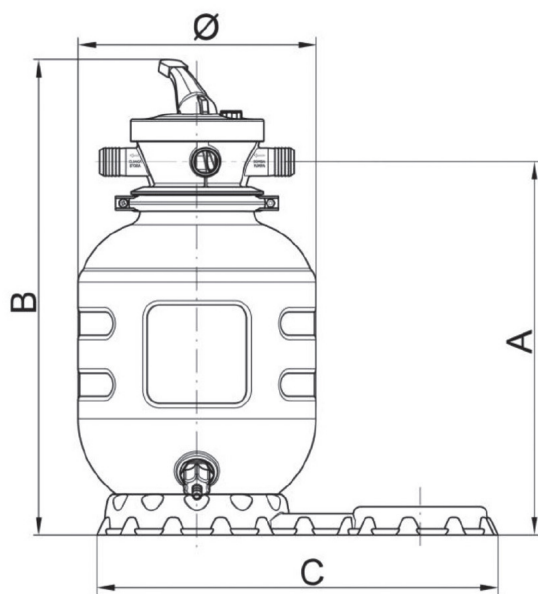
- Zandfilterset met 6-weg klep voor het filteren van het zwembadwater

Leveringsomvang

- Pomp
- Filtertank
- 6-wegklep met aansluitingen voor de pomp

De filtertank is leverbaar in 3 afmetingen

- AQ 280 - 280 mm diameter
- AQ 330 - 330 mm diameter
- AQ 400 - 400 mm diameter



Dimension in mm			
Type	A	B	C
AQ 280	435	572	557
AQ 330	506	642	557
AQ 400	605	743	557

Type	Uitvoering	Capaciteit	Zand	Aansluitingen	Filtergebied	Artikelnummer
AQ 280 + Aqua Plus 4	1~ / 0,18 kW	4 m ³ /h	12 kg.	Tülle Ø 38	0,06 m ²	NAS.AQ280PLUS4
AQ 330 + Aqua Plus 6	1~ / 0,25 kW	6 m ³ /h	21 kg.	Tülle Ø 38	0,08 m ²	NAS.AQ330PLUS6
AQ 400 + Aqua Plus 8	1~ / 0,40 kW	8 m ³ /h	40 kg.	Tülle Ø 38	0,12 m ²	NAS.AQ400PLUS8

KENMERKEN

- Vervaardigd uit hoogwaardig, dikwandig polyethyleen (750 - 900) of polypropyleen (400-600)
- "Made in Germany"
- Voordelig instapmodel in professionele filtertechnologie
- Max werkdruk 1,5 bar icm max bedrijfstemperatuur van 30°C
- Voorgemonteerd filterkruis garandeert een effectieve filtratie
- Zijdelings montage van de terugspoelklep waardoor er een eenvoudige toegang tot het filtermedium aan de bovenzijde is
- Levering is zonder terugspoelklep
- Voorzien van zwart deksel, 3-delige PVC koppelingen, hoogwaardige manometer en manuele ontluuchtingskraan
- Kleur RAL 7035 (lichtgrijs) of RAL 5017 (blauw)



Type	Afmeting x hoogte	Filter-oppervlak	Filtercapaciteit bij 50 m ³ /h/m ²	Aanbevolen pomp	Grootte zwembad binnen/buiten
Cristall ² - 400	Ø410 x 810mm	0,13m ²	6m ³ /h	SPECK BADU Magic 4	36/24(m ³)
Cristall ² - 500	Ø510 x 870mm	0,20m ²	9m ³ /h	SPECK BADU Magic 8	48/32(m ³)
Cristall ² - 600	Ø610 x 950mm	0,28m ²	13m ³ /h	SPECK BADU Magic 11	72/48(m ³)
Cristall ² - 750	Ø760 x 1045mm	0,44m ²	20m ³ /h	SPECK BADU Prime 20	120/80(m ³)
Cristall ² - 900	Ø910 x 1065mm	0,64m ²	30m ³ /h	SPECK BADU Prime 30	180/120(m ³)

Type	Benodigd spoelventiel	Gewicht	Vulling zand grade 0,4-0,8 / 0,7-1,2/Totaal kg	Vulling AFM grade 0,5-1,0 / 0,7-2,0 /Totaal kg
Cristall ² - 400	1 1/2"	10	50/0/50	21/21/42
Cristall ² - 500	1 1/2"	14	75/0/75	42/21/63
Cristall ² - 600	1 1/2"	17	100/50/150	63/63/126
Cristall ² - 750	2"	27	200/100/300	126/126/252
Cristall ² - 900	2"	38	250/125/375	168/147/315



FILTERMATERIAAL

Een zandfilter dient gevuld te worden met filterzand of filterglas. De term 'zandfilter' is daarom enigszins verwarrend en zou beter 'zwembadfilter' kunnen heten. Een zandfilter is hetzelfde als een glasfilter en daarom kan elke zandfilter dus gewoon gevuld worden met filterglas. In de handleiding van het filter van uw zwembad kunt u precies zien hoeveel kilo filterglas er nodig is om hem te vullen.

Het grootste voordeel van filterglas is de levensduur. Eenmaal het filtervat gevuld met glasfilters, zal het praktisch nooit meer vervangen hoeven te worden. Daarnaast heeft filterglas ook nog als voordeel dat het beter filtert dan zand. Hierdoor zijn er dus ook minder chemicaliën nodig om de waterbalans op peil te houden.



Filterzand



Filterglas

Filterzand	Artikelnummer
FILTERZAND - zak 25 kg - 0,4-0,8 MM	ZWB.ZAFIZA0408
FILTERZAND - zak 25 kg - 0,7-1,25 MM	ZWB.ZAFIZA0712
FILTERZAND - zak 25 kg - 1,0-2,0 MM	ZWB.ZAFIZA1020

Filterglas	Artikelnummer
FILTERGLAS - GRADE 1 - zak 20 kg - 0,7-1,3 MM	7.79RE39002607
FILTERGLAS - GRADE 2 - zak 20 kg - 1,0-3,0 MM	7.79RE39002608
FILTERGLAS - GRADE 3 - zak 20 kg - 3,0-6,0 MM	7.79RE39002609



BADU[®] **ALLROUND**

Instapmodellen voor de
bouwmarkten en webshops

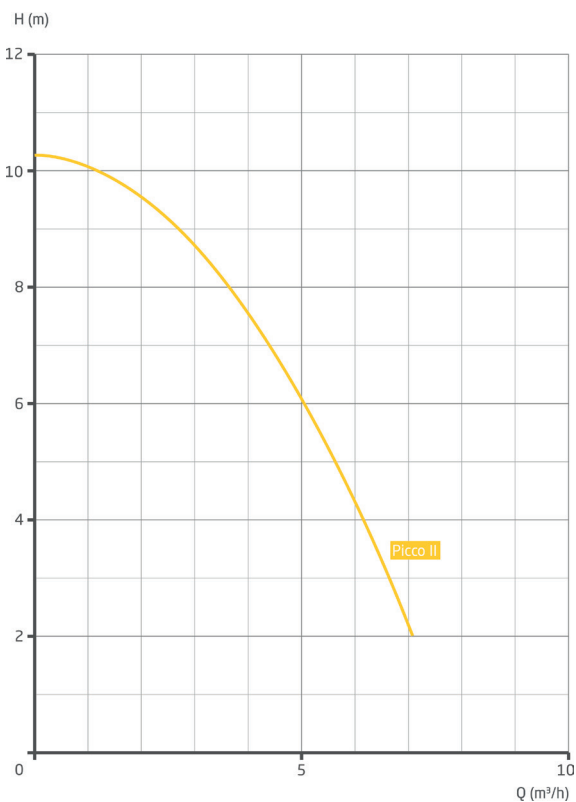
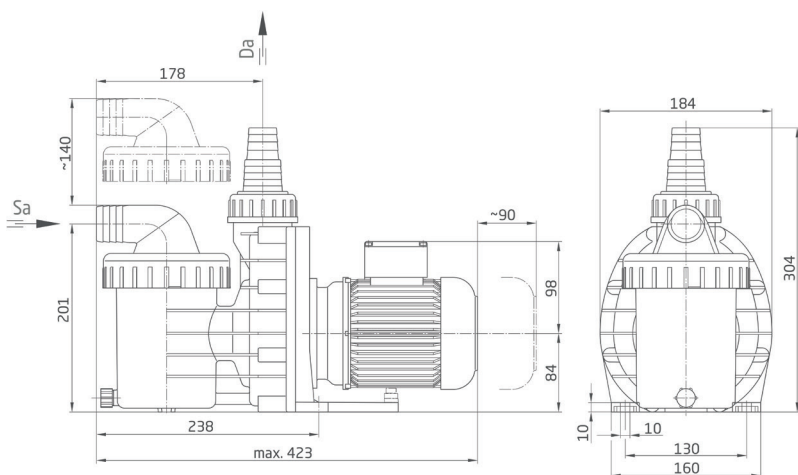
KENMERKEN

- De Badu Picco II wordt ingezet voor circulatie van zwembadwater in een filterinstallatie
- Geschikt voor opzetbaden en kleine zwembaden met een inhoud van 10-30 m³
- De Badu Picco II is een zelfaanzuigende pomp
Dat betekent dat de pomp max. 1,5 meter boven het waterniveau geplaatst kan worden
- Levering inclusief aansluitset met slangtules



Aansluitklaar met 3,5 meter kabel en een stekker

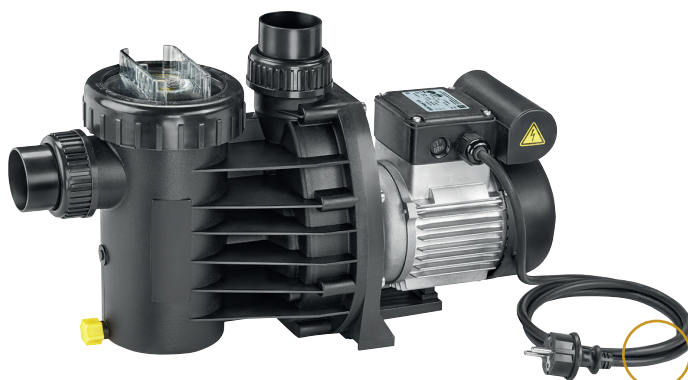
Type	Uitvoering	Artikelnummer
BADU Picco II	230 V - 0,20 kW met 3,5 meter kabel en stekker	NAS.2191028038



Aansluitingen		
	Zuig	Pers
Badu Picco II	Ø38 mm	Ø32/38 mm

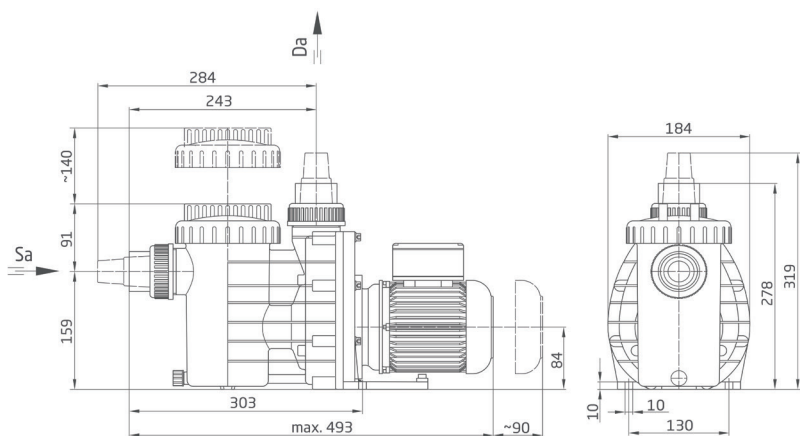
KENMERKEN

- De Badu Magic II wordt ingezet voor circulatie van zwembadwater in een filterinstallatie
- Geschikt voor opzetbaden en kleine zwembaden met een inhoud van 10-60 m³
- De Badu Magic II is een zelfaanzuigende pomp. Dat betekent dat de pomp max. 2 meter boven het waterniveau geplaatst kan worden
- Levering inclusief aansluitset met slangtules en lijmverbindingen, ABS

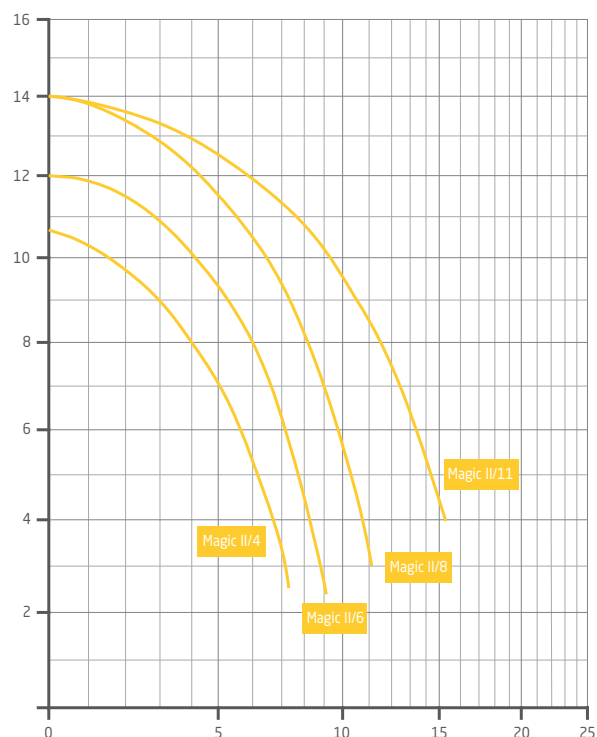


Aansluitklaar met 3,5 meter kabel en een stekker

Type	Uitvoering	Artikelnummer
BADU Magic II/4	230 V - 0,18 kW met 3,5 meter kabel en stekker	NAS.2191048038
BADU Magic II/6	230 V - 0,25 kW met 3,5 meter kabel en stekker	NAS.2191068038
BADU Magic II/8	230 V - 0,40 kW met 3,5 meter kabel en stekker	NAS.2191088038
BADU Magic II/11	230 V - 0,45 kW met 3,5 meter kabel en stekker	NAS.2191118038



Aansluitingen		
	Zuig	Pers
Badu Magic II slangtule	Ø32/38 mm	Ø32/38 mm
Badu Magic II lijmverbinding	Ø50 mm	Ø50 mm



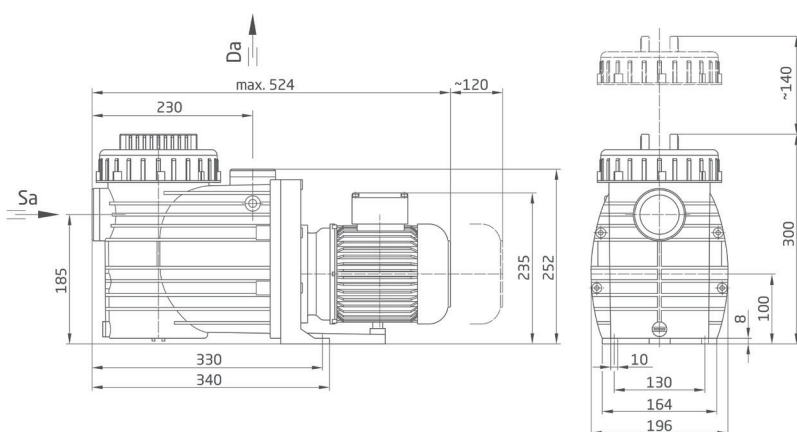
KENMERKEN

- De Badu Top II wordt ingezet voor circulatie van zwembadwater in een filterinstallatie
- Geschikt voor kleine en middelgrote zwembaden met een inhoud van 30-90 m³
- De Badu Top II is een zelfaanzuigende pomp. Dat betekent dat de pomp max 3 meter boven het waterniveau geplaatst kan worden



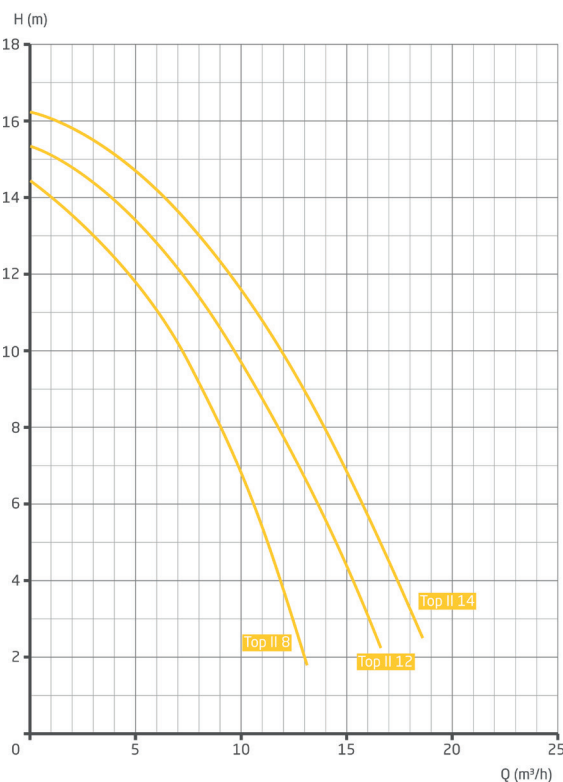
Aansluitklaar met 3,5 meter kabel en een stekker

Type	Uitvoering	Artikelnummer
BADU Top II/8	230 V - 0,30 kW met 3,5 meter kabel en stekker	NAS.2190088138
BADU Top II/12	230 V - 0,45 kW met 3,5 meter kabel en stekker	NAS.2190128138
BADU Top II/14	230 V - 0,65 kW met 3,5 meter kabel en stekker	NAS.2190148138
BADU Top II/20	230 V - 1,0 kW met 3,5 meter kabel en stekker	NAS.2190208438
BADU Top II/25	230 V - 1,3 kW met 3,5 meter kabel en stekker	NAS.2190258138



Aansluitingen		
	Zuig	Pers
Badu Top II	2" bi	1½" bi

bi = binnendraad

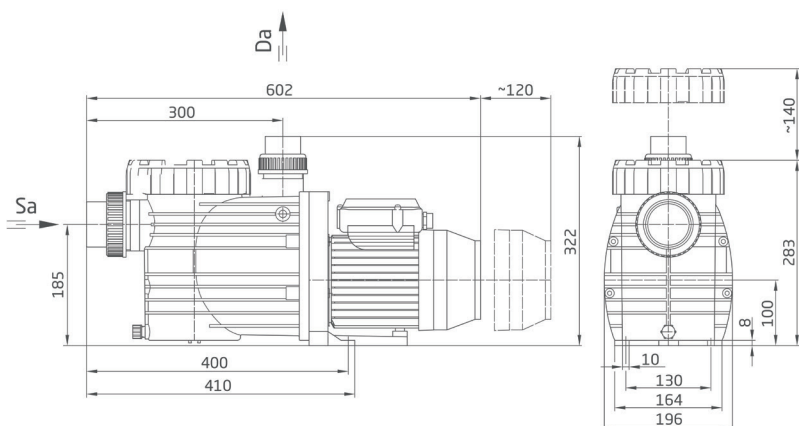


KENMERKEN

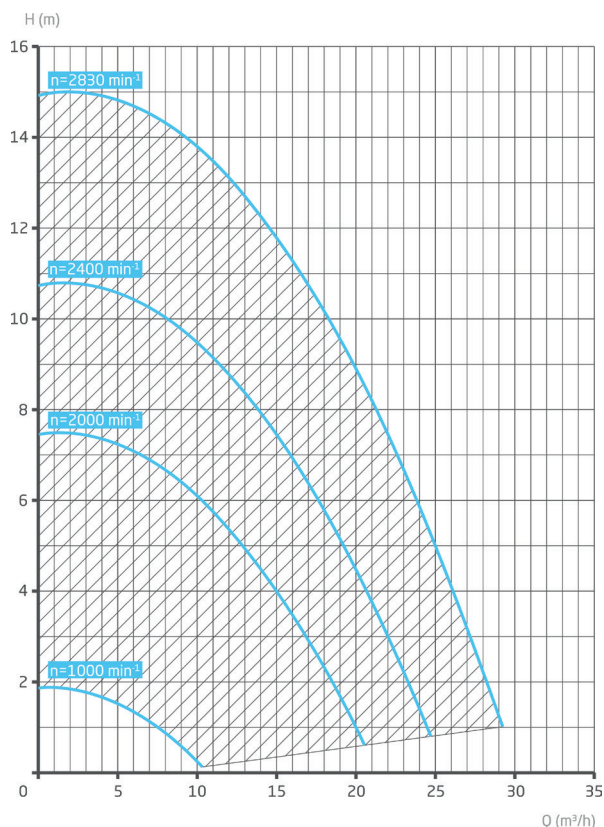
- De Badu Eco Touch-Pro II wordt ingezet voor circulatie van zwembadwater in een filterinstallatie
- Geschikt voor kleine en middelgrote zwembaden met een inhoud van 30-90 m³
- De Badu Eco Touch-Pro II is een zelf-aanzuigende pomp. Dat betekent dat de pomp max. 3 meter boven het waterniveau geplaatst kan worden
- Levering inclusief ABS lijmverbindingen
- 3 variabele motorsnelheden welke individueel geprogrammeerd en ingesteld kunnen worden van 1000 tot 2830 min⁻¹
- De Badu Eco Touch-Pro II is extern aan te sturen, dit is mogelijk door de 5-aderige stuurkabel
- Inclusief praktische openingshulp voor de transparante deksel en de aansluitingen



Type	Uitvoering	Artikelnummer
BADU Eco Touch-Pro II	230 V - 0,75 kW met 3 meter kabel en stekker	NAS.2190008038



Aansluitingen		
	Zuig	Pers
Badu Eco Touch Pro II	Ø63 mm	Ø50 mm



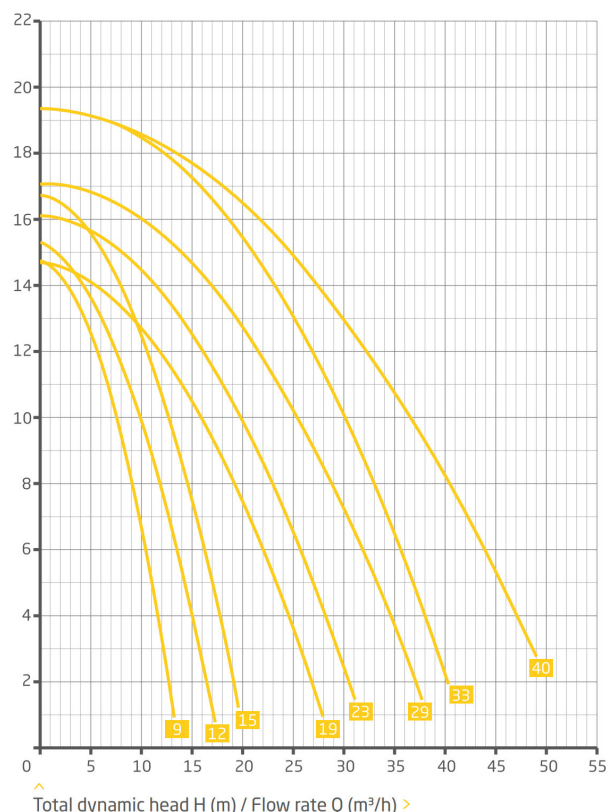
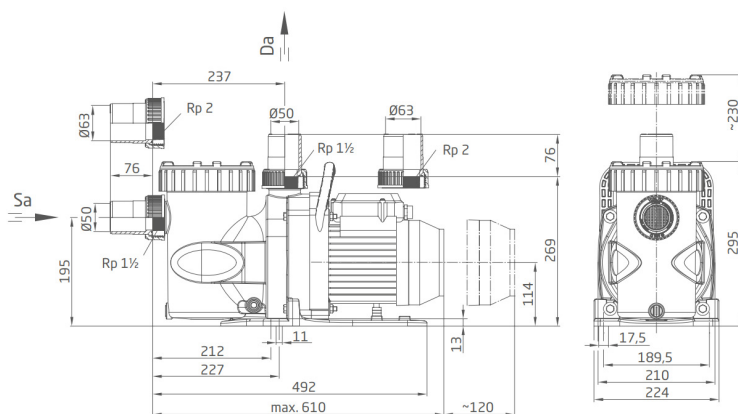
KENMERKEN

De superPro is geschikt om de pompen in bestaande units te vervangen en heeft de volgende kenmerken:

- Geschikt voor zoutconcentraties tot 0,5% (ongeveer 5 g/l)
- Transparante deksel voor gemakkelijke inspectie
- Gelakte elektromotor
- Inclusief PVC lijmaansluiting 63 mm
- Servicevriendelijk design met slechts 4 schroeven
- Draagbeugel
- Zelfaanzuigend, de pomp kan max. 3m boven of onder het waterniveau worden geplaatst



Type	Uitvoering	Artikelnummer	Uitvoering	Artikelnummer
BADU SuperPro 9 2"	230V - 0,30KW	NAS.2192105038	400V 0,30KW	NAS.2192105037
BADU SuperPro 12 2"	230V - 0,45KW	NAS.2192145038	400V 0,45KW	NAS.2192145037
BADU SuperPro 15 2"	230V - 0,65KW	NAS.2192175038	400V 0,65KW	NAS.2192175037
BADU SuperPro 19 2"	230V - 0,80KW	NAS.2192205038	400V 0,80KW	NAS.2192205037
BADU SuperPro 23 2"	230V - 1,00KW	NAS.2192265038	400V 1,00KW	NAS.2192265037
BADU SuperPro 29 2"	230V - 1,30KW	NAS.2192325038	400V 1,30KW	NAS.2192325037
BADU SuperPro 33 2"	230V - 1,80KW	NAS.2192385038	400V 1,80KW	NAS.2192385038
BADU SuperPro 40 2"	230V - 2,20KW	NAS.2192485038	400V 2,20KW	NAS.2192485037





OPENINGSHULPEN



**Universal
openingshulp**

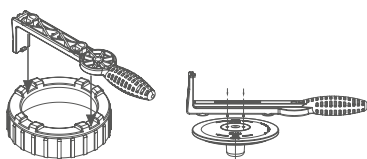


**Drieweg
openingshulp**

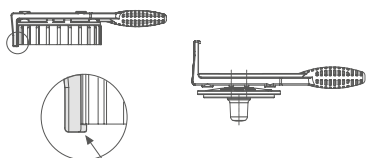


**Sikkel
Openingshulp**

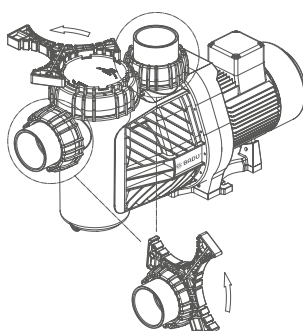
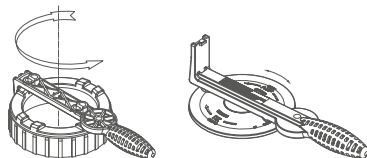
Stap 1



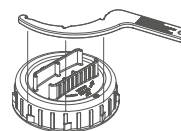
Stap 2



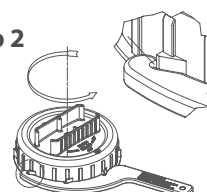
Stap 3



Stap 1



Stap 2



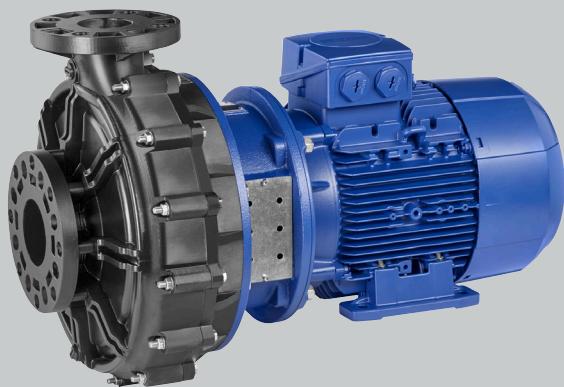
Omschrijving	Artikelnummer
Universele openingshulp	NAS.29211557700
Drieweg openingshulp	NAS.2902099800
Sikkel Openingshulp	NAS.2921199800



AGROCULTUUR



		pagina
CIRCULATIE- POMPEN	MULTI POMPEN	90
	NORMBLOCK MULTI	91
	BADU BLOCK MULTI FA & S FA	92
	BADU BLOCK MULTI	93
	BADU BLOCK MULTI MAR & S	94
	PRINCIPE LUCHTWASSERS	95
	BADU AK POMPEN	96
	BADU RESORT	97
	BADU PRIME 7-20 AK	98
	BADU PRIME 25-48 AK	99
	BADU PROFI	100
	BADU DELTA-MK	101
	BADU DELTA WEIPOMP	102
	BADU 21-41	103
	BADU 21-50/60	104
	BADU 21-81	105
	BADU RESORT AK	106
TOEBEHOREN	Koppelingen	108
	Voorfilter 2" en 3"	110
	Voorfilter 4" en 6"	111
	Voorfilter 8"	112
	Public Eco Drive II	113



CIRCULATIE- POMPEN

Multi pompen, propellerpompen,
BADU AK pompen, normaal en
zelfaanzuigende circulatiepompen

Nooit meer roestvorming in uw pomphuis. En dat zonder coating!



Zolang we al gietijzeren pompen inzetten voor het rondpompen van water, hebben we al te maken met roestvorming van het pomphuis door inwerking van water met zuurstof en chemicaliën. Nu niet meer! Onze Badu Block Multi en Normblock Multi zijn compleet van kunststof. De Multi pomp is nu zelfs verkrijgbaar met een bereik tot wel 400 m³/uur.

Een coating voor gietijzeren pompen is dus niet meer nodig bij deze volledig kunststof pompen. De pomp heeft een robuuste uitstraling, is schokbestendig, slagvast en onderhoudsvrij. Daarnaast heeft de Multi pomp ook een economisch voordeel. De Multi pomp is voordeliger in prijs dan een gietijzeren uitvoering en er treedt minder slijtage op waardoor er ook minder uitvaltijd is. Bovendien zorgt roestvorming bij een gietijzeren pomp voor een steeds lager rendement. Onze Multi pompen hebben een blijvend hoog rendement.

WAAR WORDEN DEZE POMPEN INGEZET?

Speck Multi pompen zijn geschikt voor het circuleren van water, voor filtratie en filterspoeling. De **Multi S** uitvoering wordt ingezet voor media met verhoogde zoutconcentraties. De pomp is daarom voorzien van een SiC/SiC mechanical seal. De **Multi Mar** uitvoering wordt vooral veel ingezet bij de visteelt. Bij deze uitvoering is namelijk het voorfilter zelfs van kunststof. Ook de RVS buis en de RVS kogelkraan van de ontluchting zijn dan in kunststof uitgevoerd.

Nieuw in de serie Multi pompen is de Normblock **Multi FA**, inzetbaar in de aquacultuur. Deze horizontale monoblockpomp wordt geleverd met een groot horizontaal voorfilter. Hierdoor is het reinigen van het filter eenvoudig. Ook de uitvoering **Multi S FA** is leverbaar (met een SiC/SiC mechanical seal).

EENVOUDIG UITWISSELBAAR

De capaciteit en hoofdafmetingen van deze pompen zijn volgens NF E 44-112 en DIN EN 733. Hierdoor zijn ze uitwisselbaar met de gietijzeren pompen, ook van andere merken.

KWALITEITSMOTOR

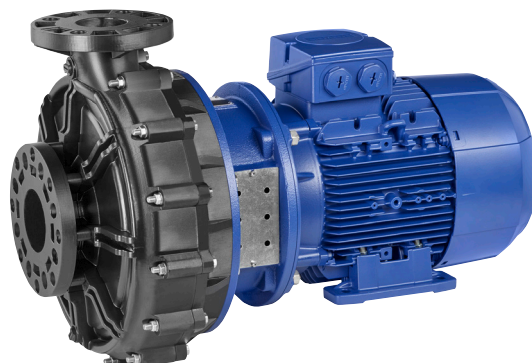
Zowel de Badu Block Multi als de Normblock Multi hebben een DIN IEC driefase standaard kwaliteitsmotor. De motor is geluidsarm en heeft een geforceerde koeling. Tevens is de motor eenvoudig te vervangen zonder demontage van de pomp en de mechanical seal.

Heeft u vragen of misschien wel ideeën waarvoor u deze pomp wilt gaan inzetten?

Laat het ons weten en neem contact met ons op via 0316-331757 of info@speck.nl. Wij staan u graag te woord.

KENMERKEN

- Tot ca. 400 m³/h - max. 21 m.w.k.
- Standaard levering met Siemens IE-3 motoren
- afwijkende spanning en motoren zijn mogelijk
→ IE-4/IE-5-PM
- Tevens leverbaar in de uitvoeringen Multi S voor zoutwater- of visteelttoepassingen
Ook leverbaar in gietijzer/brons, hiermee zijn capaciteiten tot 740 m³/h te behalen



Type	Artikelnummer
Tot ca. 90 m³/h - max. 25 m.w.k.	
Normblock Multi - 65/250 - 3,0 kW / 1450 min ⁻¹	NAS.7216430407
Normblock Multi - 65/250 - 4,0 kW / 1450 min ⁻¹	NAS.7216440407
Normblock Multi - 65/250 - 5,5 kW / 1450 min ⁻¹	NAS.7216455407
Normblock Multi - 65/250 - 7,5 kW / 1450 min ⁻¹	NAS.7216475407

Tot ca. 150 m³/h - max. 16 m.w.k.	
Normblock Multi - 80/200 - 2,2 kW / 1450 min ⁻¹	NAS.7218322407
Normblock Multi - 80/200 - 3,0 kW / 1450 min ⁻¹	NAS.7218330407
Normblock Multi - 80/200 - 4,0 kW / 1450 min ⁻¹	NAS.7218340407
Normblock Multi - 80/200 - 5,5 kW / 1450 min ⁻¹	NAS.7218355407
Normblock Multi - 80/200 - 7,5 kW / 1450 min ⁻¹	NAS.7218375407
Normblock Multi - 80/200 - 11,0 kW / 1450 min ⁻¹	NAS.7218311407

Tot ca. 230 m³/h - max. 20 m.w.k.	
Normblock Multi - 100/250 - 5,5 kW / 1450 min ⁻¹	NAS.7211455407
Normblock Multi - 100/250 - 7,5 kW / 1450 min ⁻¹	NAS.7211475407
Normblock Multi - 100/250 - 11,0 kW / 1450 min ⁻¹	NAS.7211411407

Tot ca. 400 m³/h - max. 21 m.w.k.	
Normblock Multi - 125/250 - 11,0 kW / 1450 min ⁻¹	NAS.7212411407
Normblock Multi - 125/250 - 15,0 kW / 1450 min ⁻¹	NAS.7212415407
Normblock Multi - 125/250 - 18,5 kW / 1450 min ⁻¹	NAS.7212418407
Normblock Multi - 125/250 - 22,0 kW / 1450 min ⁻¹	NAS.7212422407

Het motorvermogen is afhankelijk van de gevraagde capaciteit en de bijbehorende waaierdiameter. Hierdoor worden deze pompen door ons op capaciteit uitgelegd en aangeboden.

KENMERKEN

- Tot ca. 400 m³/h - max. 21 m.w.k.
- Inzetbaar in de aquacultuur/thermale baden en in openbare baden, met voorfilter - horizontale opstelling
- Standaard levering met Siemens IE-3 motoren - afwijkende spanning en motoren zijn mogelijk → IE-4/IE-5-PM
- Tevens leverbaar in de uitvoering Multi S waarbij de pomp is voorzien van een SiC/SiC mechanical seal. De S uitvoering is geschikt voor baden met thermaal water en verhoogde zoutconcentraties



Type	Artikelnummer
Tot ca. 230 m³/h - max. 20 m.w.k.	
Normblock Multi FA 100/250 - 5,50 kW / 1450 min ⁻¹	NAS.7211455D20
Normblock Multi FA 100/250 - 7,50 kW / 1450 min ⁻¹	NAS.7211475D20
Normblock Multi FA 100/250 - 11,00 kW / 1450 min ⁻¹	NAS.7211411D20

Tot ca. 400 m³/h - max. 21 m.w.k.	
Normblock Multi FA 125/250 - 11,00 kW / 1450 min ⁻¹	NAS.7212411D20
Normblock Multi FA 125/250 - 15,00 kW / 1450 min ⁻¹	NAS.7212415D20
Normblock Multi FA 125/250 - 18,50 kW / 1450 min ⁻¹	NAS.7212418D20
Normblock Multi FA 125/250 - 22,00 kW / 1450 min ⁻¹	NAS.7212422D20

Tot ca. 230 m³/h - max. 20 m.w.k.	
Normblock Multi S FA 100/250 - 5,50 kW / 1450 min ⁻¹	NAS.7211455S20
Normblock Multi S FA 100/250 - 7,50 kW / 1450 min ⁻¹	NAS.7211475S20
Normblock Multi S FA 100/250 - 11,00 kW / 1450 min ⁻¹	NAS.7211411S20

Tot ca. 400 m³/h - max. 21 m.w.k.	
Normblock Multi S FA 125/250 - 11,00 kW / 1450 min ⁻¹	NAS.7212411S20
Normblock Multi S FA 125/250 - 15,00 kW / 1450 min ⁻¹	NAS.7212415S20
Normblock Multi S FA 125/250 - 18,50 kW / 1450 min ⁻¹	NAS.7212418S20
Normblock Multi S FA 125/250 - 22,00 kW / 1450 min ⁻¹	NAS.7212422S20

Het motorvermogen is afhankelijk van de gevraagde capaciteit en de bijbehorende waaierdiameter. Hierdoor worden deze pompen door ons op capaciteit uitgelegd en aangeboden.

KENMERKEN

- Tot ca. 320 m³/h - max. 21 m.w.k.
- Standaard levering met Siemens IE-3 motoren, afwijkende spanning en motoren zijn mogelijk → IE-4/IE-5-PM
- Tevens leverbaar in de uitvoeringen Multi S en Multi Mar voor zoutwater- of visteelttoepassingen
- Ook leverbaar in gietijzer/brons, hiermee zijn capaciteiten tot 740 m³/h te behalen
- Verticale opstelling in combinatie met een haarvanger is mogelijk omdat de pomp is voorzien van een eenvoudige ontluichtingsleiding
- Volledig automatische droogloopbeveiliging optioneel
- Nieuwe adapter waardoor de Badu Block Multi pompen zo geconstrueerd kunnen worden dat deze uitwisselbaar zijn met andere merken zonder leidingen aan te passen



Type	Artikelnummer
Tot ca. 90 m³/h - max. 25 m.w.k.	
Badu Block Multi - 65/250 - 3,0 kW / 1450 min ⁻¹	NAS.7226430407
Badu Block Multi - 65/250 - 4,0 kW / 1450 min ⁻¹	NAS.7226440407
Badu Block Multi - 65/250 - 5,5 kW / 1450 min ⁻¹	NAS.722645407
Badu Block Multi - 65/250 - 7,5 kW / 1450 min ⁻¹	NAS.7226475407

Tot ca. 150 m³/h - max. 16 m.w.k.	
Badu Block Multi - 80/200 - 2,2 kW / 1450 min ⁻¹	NAS.7228322407
Badu Block Multi - 80/200 - 3,0 kW / 1450 min ⁻¹	NAS.7228330407
Badu Block Multi - 80/200 - 4,0 kW / 1450 min ⁻¹	NAS.7228340407
Badu Block Multi - 80/200 - 5,5 kW / 1450 min ⁻¹	NAS.722835407
Badu Block Multi - 80/200 - 7,5 kW / 1450 min ⁻¹	NAS.7228375407
Badu Block Multi - 80/200 - 11,0 kW / 1450 min ⁻¹	NAS.7228311407

Tot ca. 230 m³/h - max. 20 m.w.k.	
Badu Block Multi - 100/250 - 5,5 kW / 1450 min ⁻¹	NAS.722145407
Badu Block Multi - 100/250 - 7,5 kW / 1450 min ⁻¹	NAS.7221475407
Badu Block Multi - 100/250 - 11,0 kW / 1450 min ⁻¹	NAS.7221411407

Tot ca. 400 m³/h - max. 21 m.w.k.	
Badu Block Multi - 125/250 - 11,0 kW / 1450 min ⁻¹	NAS.7222411407
Badu Block Multi - 125/250 - 15,0 kW / 1450 min ⁻¹	NAS.7222415407
Badu Block Multi - 125/250 - 18,5 kW / 1450 min ⁻¹	NAS.7222418407
Badu Block Multi - 125/250 - 22,0 kW / 1450 min ⁻¹	NAS.7222422407

Het motorvermogen is afhankelijk van de gevraagde capaciteit en de bijbehorende waaierdiameter. Hierdoor worden deze pompen door ons op capaciteit uitgelegd en aangeboden.

KENMERKEN

- Tot ca. 320 m³/h - max. 21 m.w.k.
- Flexibele montage van IE3 en PM-motoren van 2,2 tot 22,0 kW
- Multi MAR uitvoering → voor maritieme toepassingen - met kunststof filtermandje en kunststof ontluchtungsleiding
- Multi S uitvoering → voor water met verhoogde zoutconcentraties met een SiC/SiC mechanical seal
- Verticale opstelling in combinatie met een haarvanger is mogelijk omdat de pomp is voorzien van een eenvoudige ontluchtungsleiding
- Volledig automatische droogloopbeveiliging optioneel
- Nieuwe adapter waardoor de Badu Block Multi pompen zo geconstrueerd kunnen worden dat deze uitwisselbaar zijn met andere merken zonder leidingen aan te passen



Type	Artikelnummer
BADU Block Multi Mar - 65/250 - 3,00 kW / 1450 min ⁻¹	NAS.7226430417
BADU Block Multi Mar - 65/250 - 4,00 kW / 1450 min ⁻¹	NAS.7226440417
BADU Block Multi Mar - 65/250 - 5,50 kW / 1450 min ⁻¹	NAS.7226455417
BADU Block Multi Mar - 65/250 - 7,50 kW / 1450 min ⁻¹	NAS.7226475417
BADU Block Multi Mar - 100/250 - 5,50 kW / 1450 min ⁻¹	NAS.7221455417
BADU Block Multi Mar - 100/250 - 7,50 kW / 1450 min ⁻¹	NAS.7221475417
BADU Block Multi Mar - 100/250 - 11,00 kW / 1450 min ⁻¹	NAS.7221411417
BADU Block Multi Mar - 125/250 - 11,00 kW / 1450 min ⁻¹	NAS.7222411417
BADU Block Multi Mar - 125/250 - 15,00 kW / 1450 min ⁻¹	NAS.7222415417
BADU Block Multi Mar - 125/250 - 18,50 kW / 1450 min ⁻¹	NAS.7222418417
BADU Block Multi Mar - 125/250 - 22,00 kW / 1450 min ⁻¹	NAS.7222422417

BADU Block Multi S 65/250 - 3,00 kW / 1450 min ⁻¹	NAS.7226430427
BADU Block Multi S 65/250 - 4,00 kW / 1450 min ⁻¹	NAS.7226440427
BADU Block Multi S 65/250 - 5,50 kW / 1450 min ⁻¹	NAS.7226455427
BADU Block Multi S 65/250 - 7,50 kW / 1450 min ⁻¹	NAS.7226475427
BADU Block Multi S 100/250 - 5,50 kW / 1450 min ⁻¹	NAS.7221455427
BADU Block Multi S 100/250 - 7,50 kW / 1450 min ⁻¹	NAS.7221475427
BADU Block Multi S 100/250 - 11,00 kW / 1450 min ⁻¹	NAS.7221411427
BADU Block Multi S 125/250 - 11,00 kW / 1450 min ⁻¹	NAS.7222411427
BADU Block Multi S 125/250 - 15,00 kW / 1450 min ⁻¹	NAS.7222415427
BADU Block Multi S 125/250 - 18,50 kW / 1450 min ⁻¹	NAS.7222418427
BADU Block Multi S 125/250 - 22,00 kW / 1450 min ⁻¹	NAS.7222422427



PRINCIPE LUCHTWASSERS

Wanneer dieren worden gehouden in een stal, komen er geurverbindingen en ammoniak vrij. Bij veel typen stallen wordt deze lucht met ventilatoren naar buiten geblazen. De uitstoot van deze geurverbindingen kan leiden tot overlast bij omwonenden. Eén van de methoden om de uitstoot van geur en ammoniak tegen te gaan, is de toepassing van luchtwassers.

Een luchtwasser is een soort wasstraat voor vervuilde lucht uit onder andere stallen en fabrieken. Ammoniak, fijn stof en geuren worden door middel van een filterpakket en waswater afgevangen. De gezuiverde lucht wordt dan weer naar buiten geblazen. Luchtwassers verwijderen ook een deel van het fijnstof uit de stallucht.

De meest voorkomende luchtwassers zijn de bio luchtwassers en de chemische luchtwassers. Een biologische luchtwasser werkt door de inzet van micro-organismen (bacteriën) in het waswater. Die hebben tot doel de ammoniak en geur uit de stallucht te verwijderen. Een chemisch luchtwassysteem werkt door de toevoeging van zuur aan het waswater. Hierdoor wordt de pH-waarde verlaagd en kan er meer ammoniak en geur uit de uitgaande stallucht worden verwijderd. Chemische luchtwassers verminderen alleen de uitstoot van ammoniak en (fijn)stof, terwijl bio luchtwassers ook andere stoffen dan ammoniak reduceren.

Speck heeft professionele pompen voor luchtwassers. Deze zijn betrouwbaar, voor continu gebruik ontwikkeld en kennen tal van industriële en agrarische toepassingen.

De bouwvorm geeft een uitstekende hydrodynamica waardoor er een besparing is op de energiekosten. De pompen hebben standaard een geïntegreerd filtermandje. Dit voorkomt dat grove delen aangezogen worden die de pomp kunnen beschadigen. Hierdoor is er dus minder onderhoud nodig.

Een ander voordeel is dat de pompen zelfaanzuigend zijn en tot 3 meter boven het vloeistofniveau mogen staan. Dit maakt het opstarten van de luchtwasser eenvoudig.



Speck BADU pompen hebben het GS-keurmerk voor veiligheid. Door de galvanische scheiding tussen de elektromotor en het watergedeelte, komt de stalen as van de motor niet in aanraking met de vloeistof. Hierdoor worden mogelijk onveilige stromen, bijvoorbeeld door een defect, tussen de motor en de vloeistof voorkomen.

In de bio luchtwasser waar geen zwavelzuur wordt toegepast, kan de Badu Profi of Badu Resort worden ingezet. Voor de chemische luchtwasser is de Badu AK pomp geschikt. Door het gebruik van zwavelzuur ontstaan er kristallen in de vloeistof (ammoniumsulfaat). De normale kool/keramiek seal zal hiervan sneller slijten. De SiC/SiC seal in de AK pomp heeft hardmetalen vlakken en is erg slijtvast. Tussen de pomp en de motor zit een lantaarnstuk. De kristallen die naar buiten komen, kunnen door dit lantaarnstuk de pomp verlaten zonder de motor te beschadigen.



BADU AK pompen voor optimaal gebruik in zoutwatertoepassingen!

BADU AK pompen zijn uitermate geschikt bij media als thermaal water, pekelwater en zeewateraquaria. Ook bij verscheidene problematische media kan de BADU AK een oplossing bieden. Dit is echter wel afhankelijk van de concentraties waaruit het medium bestaat.

De AK uitvoering komt grotendeels overeen met de standaard BADU pomp. Er zijn echter een paar verschillen: Het dichtingshuis is niet rechtstreeks op de A-lagerzijde van de motor gemonteerd. Het dichtingshuis is vanwege een tussenliggende lantaarn van de motor gescheiden. Deze tussenliggende ruimte is een aparte ruimte met een labyrintschijf.

Lekkende media en kristalliserende mineralen/zouten kunnen niet in contact komen met de motor en de kogellager. Dit garandeert een aanzienlijk langere standtijd in vergelijking met de standaard uitvoeringen.

Bij de BADU AK pompen zijn alle afdichtingen vervangen door Viton afdichtingen. De mechanical seal is gemaakt van zeer slijtvast Sic/Sic+Viton met een hastelloy veer.

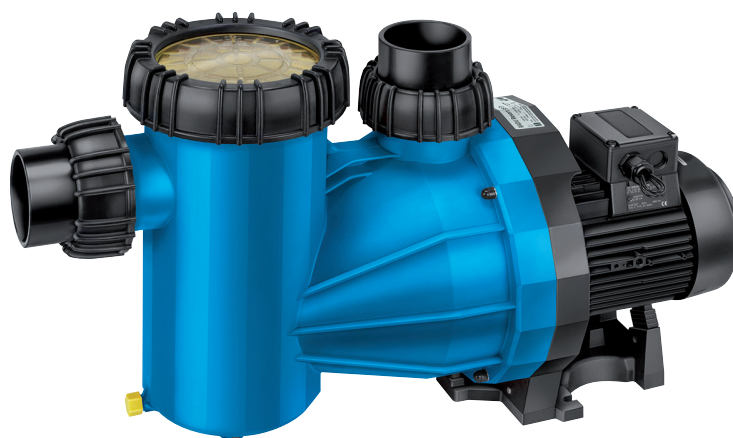
Onder andere de volgende pompen zijn in AK uitvoering leverbaar:

- BADU Prime (m.u.v. Eco VS)
- BADU Resort
- BADU Brons (m.u.v. Eco VS)
- BADU 42/43
- BADU 21-40/50/60/80
- SPECK Meetwaterpompen

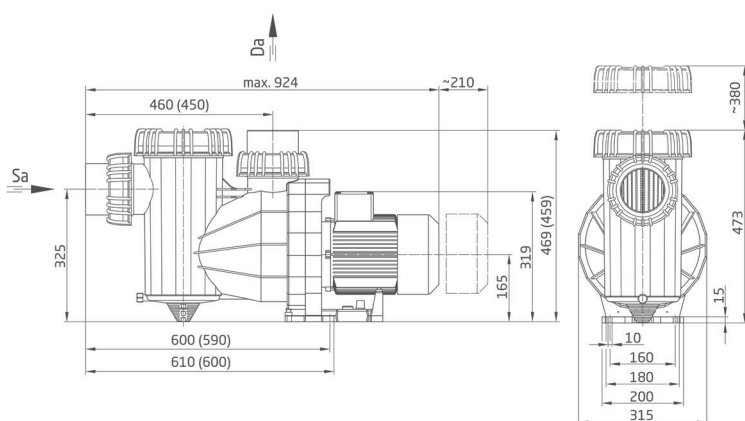
Heeft u nog vragen over de BADU AK serie? Neem contact met ons op. Via 0316-331757 of info@speck.nl helpen wij u graag verder.

KENMERKEN

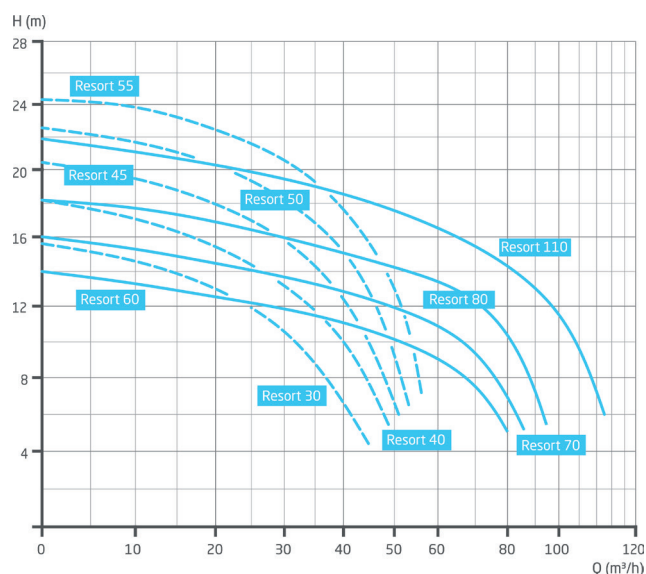
- De Badu Resort kan worden ingezet voor gebruik in bio luchtwassers
- Inclusief praktische openingshulp voor de transparante deksel en de aansluitingen
- De Badu Resort is een zelfaanzuigende pomp Dat betekent dat de pomp max. 3 meter boven het vloeistofniveau geplaatst kan worden
- Levering inclusief ABS lijmverbindingen



Type	Artikelnummer
BADU Resort 30 - 400 V - 1,50 kW	NAS.2195308037
BADU Resort 40 - 400 V - 2,20 kW	NAS.2195408037
BADU Resort 45 - 400 V - 2,60 kW	NAS.2195458037
BADU Resort 50 - 400 V - 3,00 kW	NAS.2195508037
BADU Resort 55 - 400 V - 4,00 kW	NAS.2195558037
BADU Resort 60 - 400 V - 2,60 kW	NAS.2195608037
BADU Resort 70 - 400 V - 3,00 kW	NAS.2195708037
BADU Resort 80 - 400 V - 4,00 kW	NAS.2195808037
BADU Resort 110 - 400 V - 5,50 kW	NAS.2195118037



Aansluitingen		
	Zuig	Pers
Badu Resort 30	Ø75 mm	Ø75 mm
Badu Resort 40-45	Ø90 mm	Ø90 mm
Badu Resort 50-110	Ø110 mm	Ø110 mm

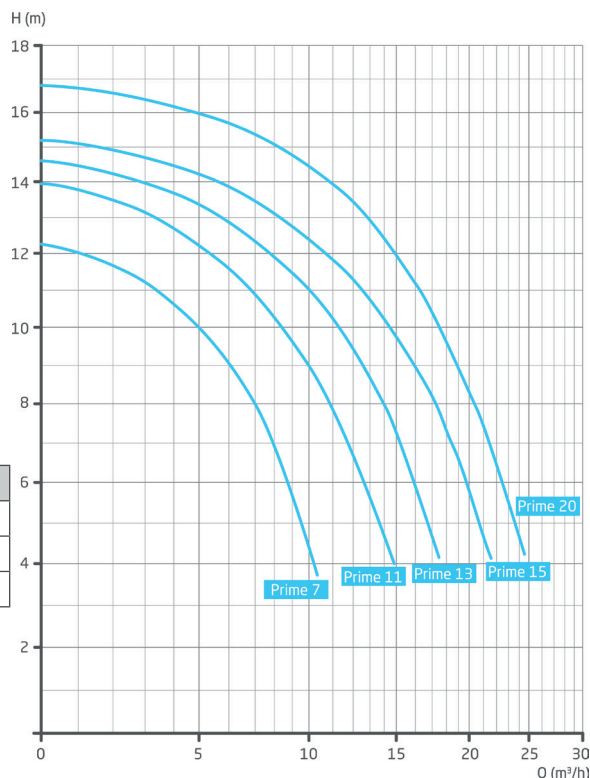
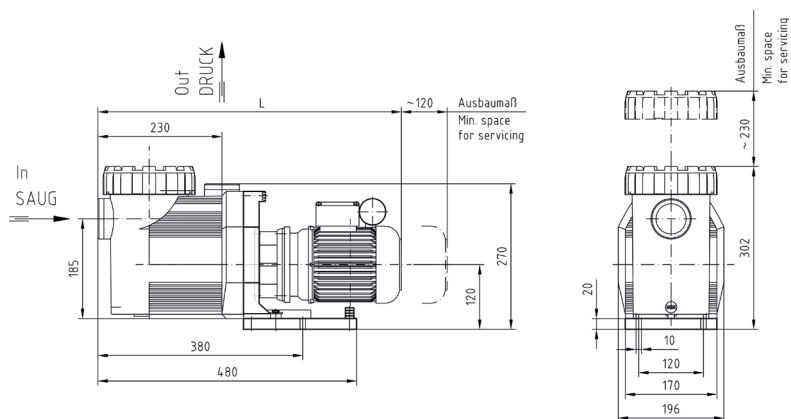


KENMERKEN

- De Badu Prime 7-20 AK kan worden ingezet voor zoutwatertoepassingen en gebruik in chemische luchtwaters
- De Badu Prime 7-20 AK is een zelfaanzuigende pomp. Dat betekent dat de pomp max. 3 meter boven het vloeistofniveau geplaatst kan worden
- De pomp en de motor zijn door een tussenlantaarn van elkaar gescheiden
- Bij slijtage of lekken van de afdichting komt de vloeistof niet in de motor. Dit verdwijnt dan door de tussenlantaarn uit de pomp
- De SiC/SiC+Viton mechanical seal is van een zeer slijtvast materiaal (standaard is Kool/Keramiek+NBR)
- De veer is van Hastelloy welke een betere RVS kwaliteit heeft
- Om de pompas zit een labyrint schijf als afslingering
- Overige afdichtingen zijn ook van Viton i.p.v. NBR
- De AK uitvoering is beter resistent tegen proceswater en chemicaliën en bestand tegen water met zwavelzuuroplossingen tot 10%
- Inclusief praktische openingshulp voor de transparante deksel



Type	Uitvoering	Artikelnummer	Uitvoering	Artikelnummer
BADU Prime 7-AK	230V - 0,30 kW	NAS.2190078248	400V - 0,30 kW	NAS.2190078247
BADU Prime 11-AK	230V - 0,45 kW	NAS.2190118248	400V - 0,45 kW	NAS.2190118247
BADU Prime 13-AK	230V - 0,55 kW	NAS.2190138248	400V - 0,55 kW	NAS.2190138247
BADU Prime 15-AK	230V - 0,75 kW	NAS.2190158248	400V - 0,75 kW	NAS.2190158247
BADU Prime 20-AK	230V - 1,00 kW	NAS.2190208248	400V - 1,00 kW	NAS.2190208247



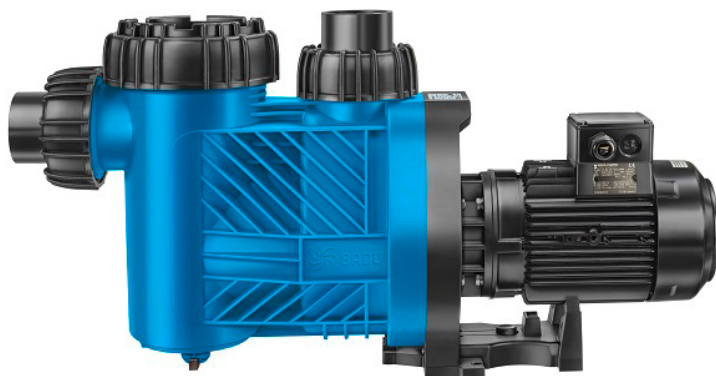
Typ	L (mm)	Saug	Druck
Badu Prime 7-AK 230/400 V	550	Rp1 ½	Rp1 ½
Badu Prime 11-AK 230/400 V	550	Rp1 ½	Rp1 ½
Badu Prime 13-AK 230/400 V	572	Rp2	Rp1 ½
Badu Prime 15-AK 230/400 V	562	Rp2	Rp1 ½
Badu Prime 20-AK 230 V	574	Rp2	Rp1 ½
Badu Prime 20-AK 400 V	600	Rp2	Rp1 ½

Aansluitingen		
	Zuig	Pers
Badu Prime 7-11-AK	1½" bi	1½" bi
Badu Prime 13-15-20-AK	2" bi	1½" bi

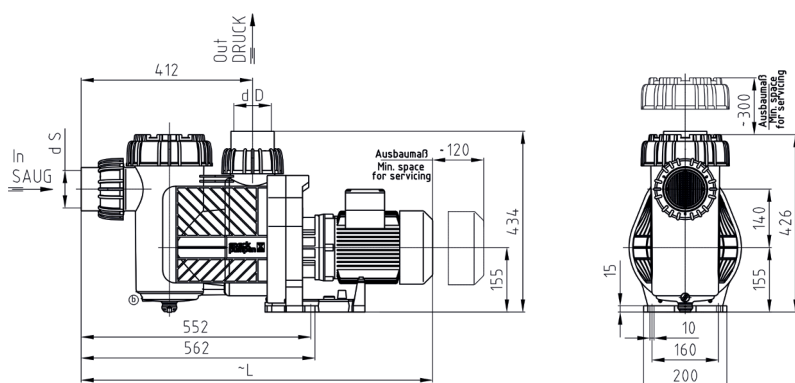
bi = binnendraad

KENMERKEN

- De Badu Prime 25-48 AK kan worden ingezet voor zoutwater toepassingen en gebruik in chemische luchtwaters
- De Badu Prime 25-48 AK is een zelfaanzuigende pomp. Dat betekent dat de pomp max. 3 meter boven het vloeistofniveau geplaatst kan worden
- De pomp en de motor zijn door een tussenlantaarn van elkaar gescheiden
- Bij slijtage of lekken van de afdichting komt de vloeistof niet in de motor. Dit verdwijnt dan door de tussenlantaarn uit de pomp
- De SiC/SiC+Viton mechanical seal is van een zeer slijtvast materiaal (standaard is Kool/Keramiek+NBR)
- De veer is van Hastelloy welke een betere RVS kwaliteit heeft
- Om de pompas zit een labyrint schijf als afslingerring
- Overige afdichtingen zijn ook van Viton i.p.v. NBR
- De AK uitvoering is beter resistent tegen proceswater en chemicaliën en bestand tegen water met zwavelzuuroplossingen tot 10%
- Inclusief praktische openingshulp voor de transparante deksel
- Levering inclusief ABS lijmverbindingen

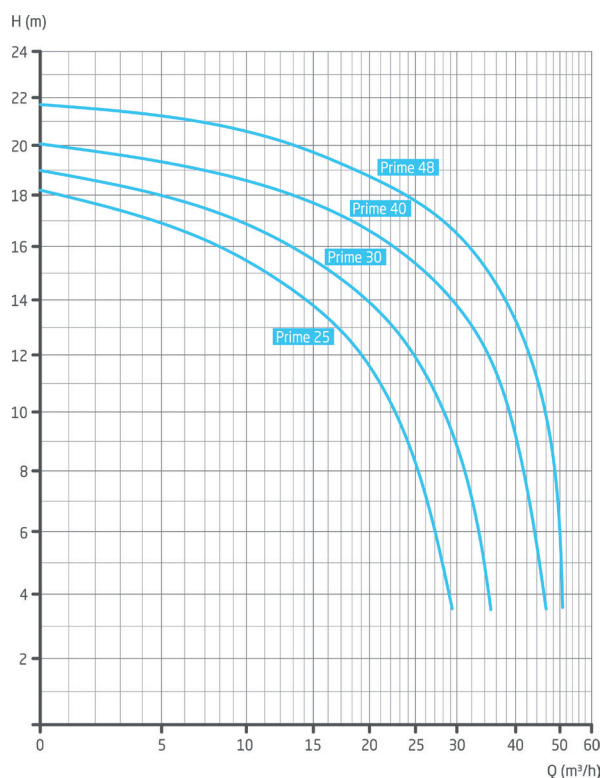


Type	Uitvoering	Artikelnummer
BADU Prime 25-AK	400 V - 1,30 kW	NAS.2190258247
BADU Prime 30-AK	400 V - 1,50 kW	NAS.2190308247
BADU Prime 40-AK	400 V - 2,20 kW	NAS.2190408247
BADU Prime 48-AK	400 V - 2,60 kW	NAS.2190488247



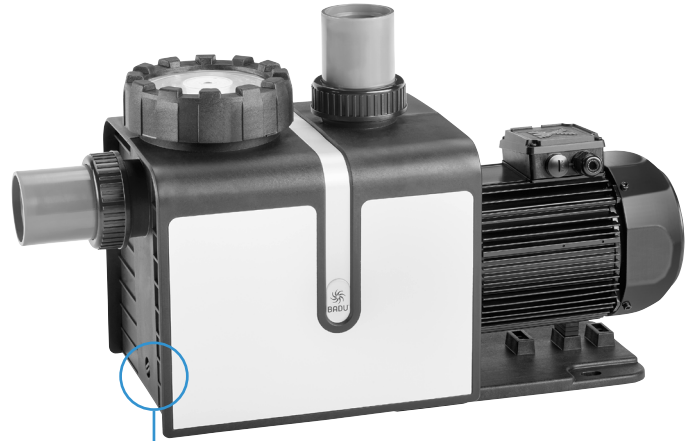
Typ	kW	L (mm) 3~	Saug d S	Druck d D	ca. Gewicht in kg
Badu Prime 25-AK	1,3kW	3~	845	75	27,5
Badu Prime 30-AK	1,5kW	3~	845	75	27,7
Badu Prime 40-AK	2,2kW	3~	875	90	33,9
Badu Prime 48-AK	2,6kW	3~	875	90	35,9

Aansluitingen		
	Zuig	Pers
Badu Prime 25-30-AK	Ø75 mm	Ø75 mm
Badu Prime 40-48-AK	Ø90 mm	Ø90 mm



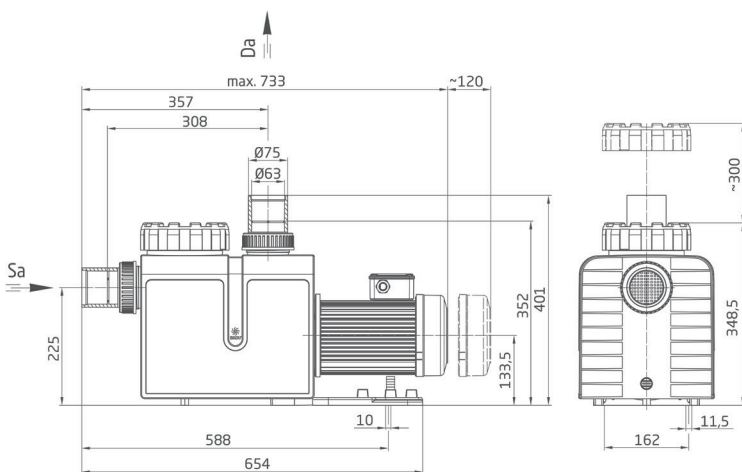
KENMERKEN

- De Badu Profi kan worden ingezet voor gebruik in bio luchtwassers
- Deelbaar filtermandje voor eenvoudige reiniging
- Inclusief praktische openingshulp voor de transparante deksel
- De Badu Profi is een zelfaanzuigende pomp Dat betekent dat de pomp max. 3 meter boven het vloeistofniveau geplaatst kan worden
- Bijzonder stil en efficiënt
- Deksel met LED verlichting
- Laag energieverbruik
- Leverbaar in diverse capaciteiten en motorvermogens
- Exclusief design
- Levering inclusief PVC lijmverbindingen waardoor er een snelle droogtijd is bij installatie

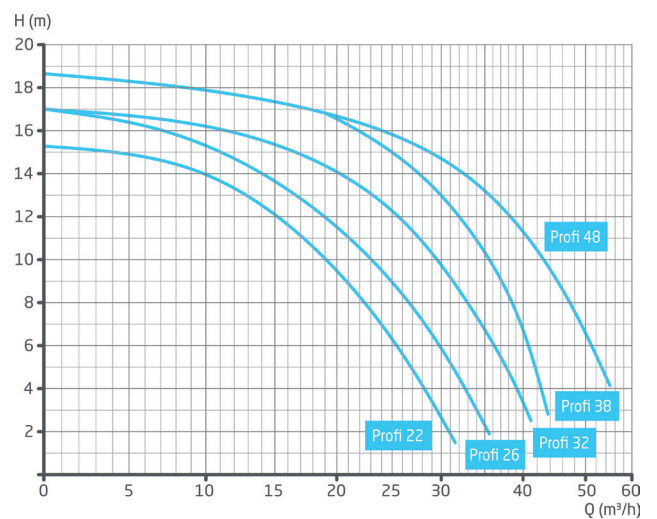


Verzonken aftapplug waardoor minder kans op beschadigingen

Type	Uitvoering	Artikelnummer	Uitvoering	Artikelnummer
BADU Profi 22	230V - 0,75 kW	NAS.2102220038	400V - 0,75 kW	NAS.2102220037
BADU Profi 26	230V - 1,00 kW	NAS.2102260038	400V - 1,00 kW	NAS.2102260037
BADU Profi 32	230V - 1,30 kW	NAS.2102320038	400V - 1,30 kW	NAS.2102320037
BADU Profi 38	230V - 1,80 kW	NAS.2102380038	400V - 1,80 kW	NAS.2102380037
BADU Profi 48	230V - 2,20 kW	NAS.2102480038	400V - 2,20 kW	NAS.2102480037



Aansluitingen		
	Zuig	Pers
Badu Profi 22-48	Ø63 mm bi Ø75 mm bu	Ø63 mm bi Ø75 mm bu



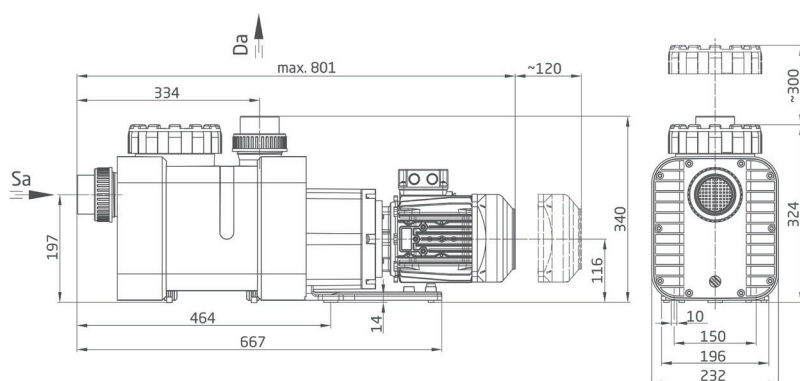
KENMERKEN

- MK → uitvoering met magneetkoppeling
Hierdoor is de pomp onderhoudsarm en lekvrij
- De Badu Delta-MK wordt ingezet voor circulatie van water in een filterinstallatie
- Levering inclusief PVC lijmverbindingen, waardoor er een snelle droogtijd is bij installatie
- De Badu Delta-MK is een zelfaanzuigende pomp
Dat betekent dat de pomp max. 1,5 meter boven het waterniveau geplaatst kan worden
- Deelbaar filtermandje voor eenvoudige reiniging
- Bijzonder stil en efficiënt
- Inclusief praktische openingshulp voor de transparante deksel
- Deksel met LED verlichting
- Laag energieverbruik
- Exclusief design



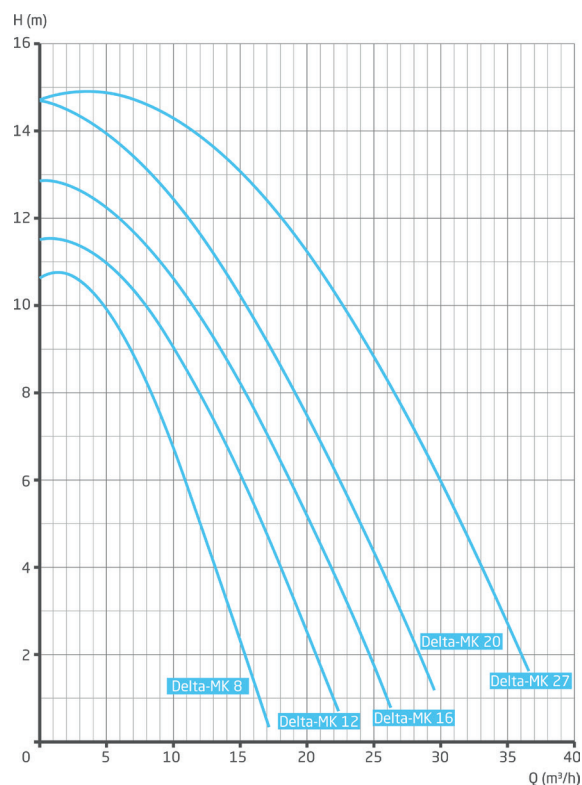
Verzonken aftapplug waardoor minder kans op beschadigingen

Type	Uitvoering	Artikelnummer	Uitvoering	Artikelnummer
BADU Delta-MK 8	230 V - 0,30 kW	NAS.2103080338	400 V - 0,30 kW	NAS.2103080337
BADU Delta-MK 12	230 V - 0,45 kW	NAS.2103120338	400 V - 0,45 kW	NAS.2103120337
BADU Delta-MK 16	230 V - 0,65 kW	NAS.2103160338	400 V - 0,65 kW	NAS.2103160337
BADU Delta-MK 20	230 V - 0,75 kW	NAS.2103200338	400 V - 0,75 kW	NAS.2103200337
BADU Delta-MK 27	230 V - 1,00 kW	NAS.2103270338	400 V - 1,00 kW	NAS.2103270337



Alle BADU Premium pompen dienen te worden aangesloten door een erkende installateur!

Aansluitingen	Zuig	Pers
Badu Delta-MK 8	Ø50 mm	Ø50 mm
Badu Delta-MK 12-27	Ø63 mm	Ø63 mm

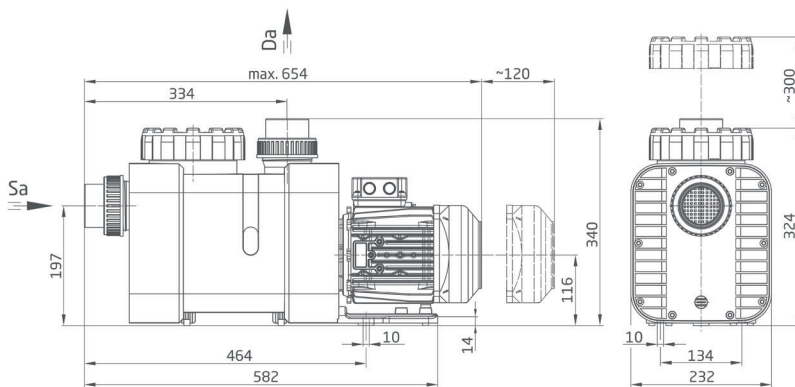


KENMERKEN

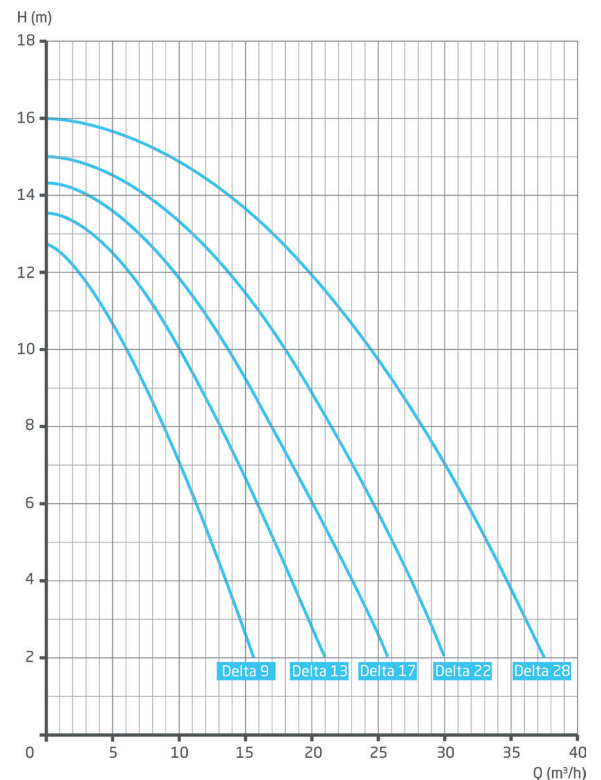
- De Badu Delta wordt ingezet voor het verpompen van weiproducten en kalverenmelk
- De pomp is volledig corrosie-vrij
- Geruisarme werking
- 400 V motor - op verzoek zijn de motoren in een andere spanning/frequentie leverbaar
- Versterkt dicht inspectiedeksel
- Deelbaar filtermandje waardoor eenvoudige reiniging



Type	Uitvoering	Artikelnummer
BADU Delta 9	400 V - 0,30 kW - WEI uitvoering	NAS.2103070036
BADU Delta 13	400 V - 0,45 kW - WEI uitvoering	NAS.2103120036
BADU Delta 17	400 V - 0,55 kW - WEI uitvoering	NAS.2103170036
BADU Delta 22	400 V - 0,75 kW - WEI uitvoering	NAS.2103220036
BADU Delta 28	400 V - 1,00 kW - WEI uitvoering	NAS.2103280036



Aansluitingen		
	Zuig	Pers
Badu Delta 9 WEI	Ø50 mm	Ø50 mm
Badu Delta 13-28 WEI	Ø63 mm	Ø63 mm

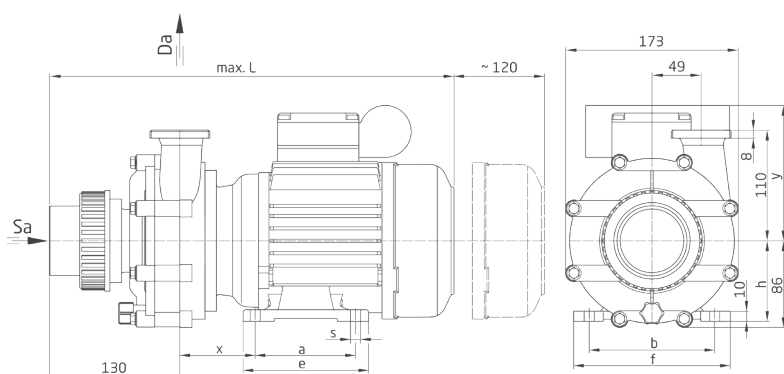


KENMERKEN

- De Badu 21-41 wordt ingezet bij watercirculatie voor filtratie, filter- & circulatiesystemen met een capaciteit tot 30 m³/h
- De Badu 21-41 is een normaalzuigende pomp. Dat betekent dat de pomp max. 3 meter onder het waterniveau opgesteld dient te worden
- Aansluitvariant van de Badu 21-40
- Levering inclusief ABS lijmverbinding voor de zuigaansluiting
- Ook in AK uitvoering leverbaar (geschikt voor zoutwater toepassingen)



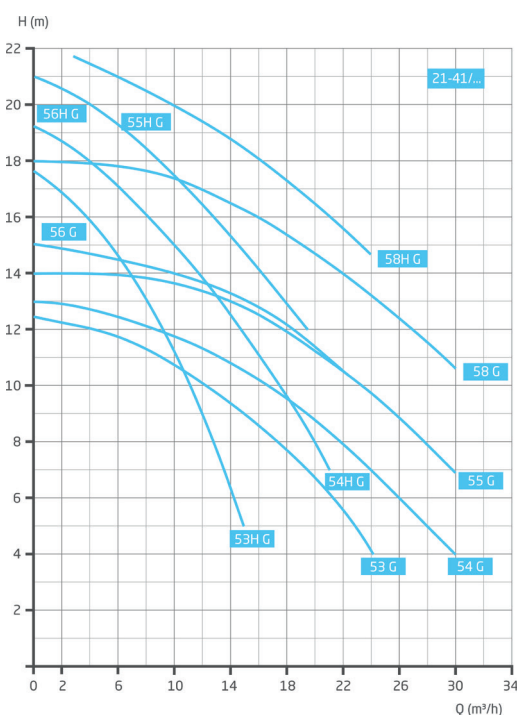
Type	Uitvoering	Artikelnummer	Uitvoering	Artikelnummer
BADU 21-41/53 G	230 V - 0,55 kW	NAS.2341530138	-	-
BADU 21-41/53H G	230 V - 0,55 kW	NAS.2341530338	-	-
BADU 21-41/54 G	230 V - 0,75 kW	NAS.2341540138	-	-
BADU 21-41/54H G	230 V - 0,75 kW	NAS.2341540338	-	-
BADU 21-41/55 G	230 V - 1,00 kW	NAS.2341550138	-	-
BADU 21-41/55H G	230 V - 1,00 kW	NAS.2341550338	-	-
BADU 21-41/56 G	-	-	400 V - 1,10 kW	NAS.2341560137
BADU 21-41/56H G	-	-	400 V - 1,10 kW	NAS.2341560337
BADU 21-41/58 G	230 V - 1,50 kW	NAS.2341580138	400 V - 1,50 kW	NAS.2341580137
BADU 21-41/58H G	230 V - 1,50 kW	NAS.2341580338	400 V - 1,50 kW	NAS.2341580337



Type	a	b	e	f	h	s	x	y	L
BADU 21-41/53 G/H G 1~	90	112	115	138	71	7	84	132	372
BADU 21-41/53 G/H G 3~	90	112	115	138	71	7	84	111	372
BADU 21-41/54 G/H G 1~	90	112	115	138	71	7	84	132	372
BADU 21-41/54 G/H G 3~	90	112	115	138	71	7	84	119	372
BADU 21-41/55 G/H G 1~	100	125	125	153	80	9	75	128	410
BADU 21-41/55 G/H G 3~	100	125	125	153	80	9	75	128	410
BADU 21-41/58 G/H G 1~	100	125	125	153	80	9	75	142	410
BADU 21-41/58 G/H G 3~	100	125	125	153	80	9	75	128	435

Aansluitingen		
	Zuig	Pers
Badu 21-41/53-58	Ø63 mm	2" bu

bu = buitendraad



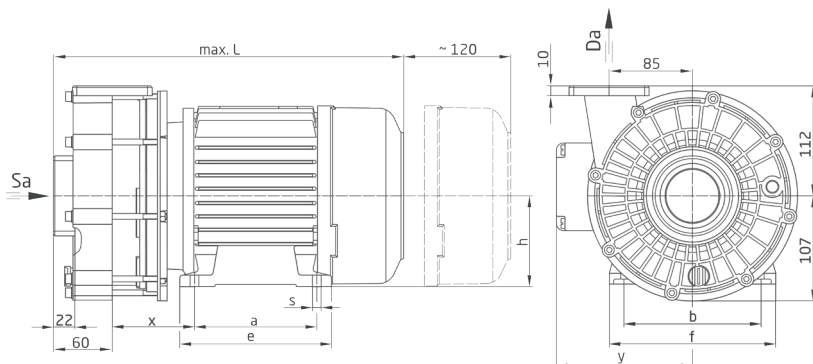
Alle BADU Premium pompen dienen te worden aangesloten door een erkende installateur!

KENMERKEN

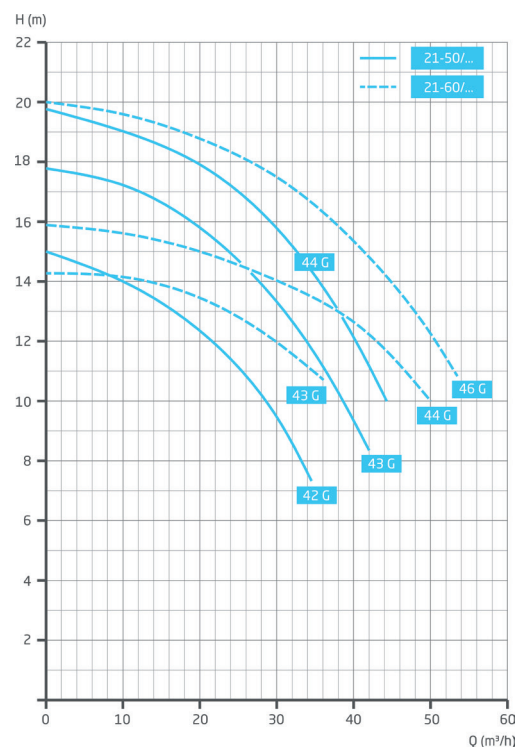
- De Badu 21-50/60 wordt ingezet bij watercirculatie voor filtratie, filter- & circulatiesystemen met een capaciteit tot 54 m³/h
- De Badu 21-50/60 is een normaalzuigende pomp. Dat betekent dat de pomp max. 3 meter onder het waterniveau opgesteld dient te worden
- Persopeningen kunnen traploos worden gedraaid
- Ook in AK uitvoering leverbaar (geschikt voor zoutwater toepassingen)



Type	Uitvoering	Artikelnummer	Uitvoering	Artikelnummer
BADU 21-50/42 G	230 V - 1,10 kW	NAS.2350420138	400 V - 1,10 kW	NAS.2350420137
BADU 21-50/43 G	230 V - 1,60 kW	NAS.2350430138	400 V - 1,60 kW	NAS.2350430137
BADU 21-50/44 G	230 V - 2,20 kW	NAS.2350440138	400 V - 2,20 kW	NAS.2350440137
BADU 21-60/43 G	230 V - 1,60 kW	NAS.2360430138	400 V - 1,60 kW	NAS.2360430137
BADU 21-60/44 G	230 V - 2,20 kW	NAS.2360440138	400 V - 2,20 kW	NAS.2360440137
BADU 21-60/46 G	230 V - 3,00 kW	NAS.2360460138	400 V - 3,00 kW	NAS.2360460137



Type	a	b	e	f	h	s	x	y	L	
BADU 21-50/42 G	1~	125	140	155	170	90	9	85	139	358
BADU 21-50/42 G	3~	100	125	125	156	80	9	94	129	333
BADU 21-50/43 G	1~	125	140	155	170	90	9	85	139	358
BADU 21-50/43 G	3~	125	140	155	170	90	9	100	139	382
BADU 21-50/44 G	1~	125	140	155	170	90	9	100	139	373
BADU 21-50/44 G	3~	140	160	176	195	100	12	107	155	407
BADU 21-60/43 G	1~	125	140	155	170	90	9	85	139	358
BADU 21-60/43 G	3~	125	140	155	170	90	9	100	139	382
BADU 21-60/44 G	1~	125	140	155	170	90	9	100	139	373
BADU 21-60/44 G	3~	140	160	176	195	100	12	107	155	407
BADU 21-60/46 G	1~	140	160	176	195	100	12	107	154	427
BADU 21-60/46 G	3~	140	160	176	195	100	12	107	155	407



Alle BADU Premium pompen dienen te worden aangesloten door een erkende installateur!

Aansluitingen		
	Zuig	Pers
Badu 21-50/60 42-46	2¾" bu	2¾" bu

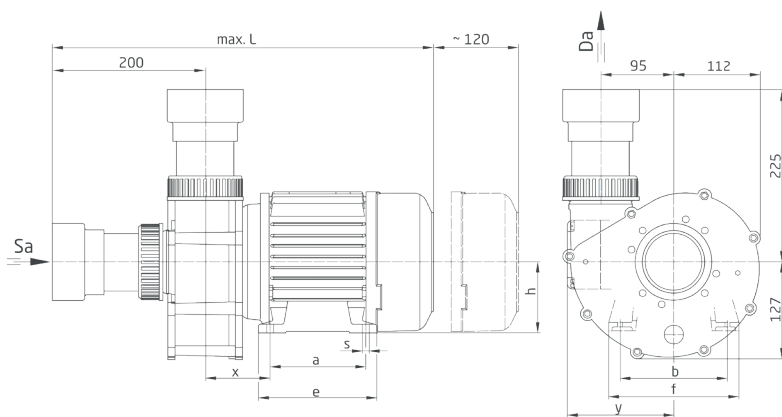
bu = buitendraad

KENMERKEN

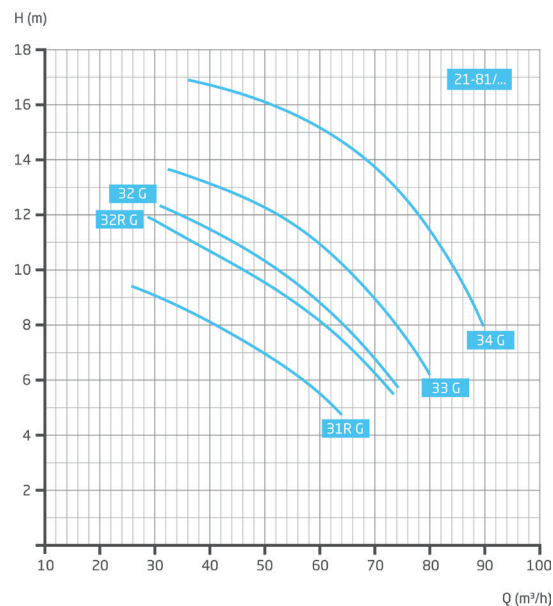
- De Badu 21-81 wordt ingezet bij watercirculatie voor filtratie, filter- & circulatiesystemen met een capaciteit tot 90 m³/h
- Aansluitvariant van de Badu 21-80
- De Badu 21-81 is een normaalzuigende pomp
Dat betekent dat de pomp max. 3 meter onder het waterniveau opgesteld dient te worden
- Levering inclusief ABS lijmverbindingen
- Persopeningen kunnen trapsgewijs 90° en 29° rechtsom worden gedraaid, vanuit de zuigzijde van de pomp gezien
- Ook in AK uitvoering leverbaar (geschikt voor zoutwater toepassingen)



Type	Uitvoering	Artikelnummer	Uitvoering	Artikelnummer
BADU 21-81/31RG	230V - 1,60 kW	NAS.2381310238	400V - 1,60 kW	NAS.2381310237
BADU 21-81/32RG	230V - 2,20 kW	NAS.2381320238	400V - 2,20 kW	NAS.2381320237
BADU 21-81/32G	-	-	400V - 2,60 kW	NAS.2381320337
BADU 21-81/33G	230V - 3,00 kW	NAS.2381330338	400V - 3,00 kW	NAS.2381330337
BADU 21-81/34G	-	-	400V - 4,00 kW	NAS.2381340337



Type	a	b	e	f	h	s	x	y	L	
BADU 21-80/31R G	1~	125	140	155	170	90	9	85	139	373
BADU 21-80/31R G	3~	125	140	155	170	90	9	100	139	397
BADU 21-80/32R G	1~	125	140	155	170	90	9	100	139	388
BADU 21-80/32R G	3~	140	160	176	195	100	12	107	155	422
BADU 21-80/32 G	3~	140	160	176	195	100	12	107	155	422
BADU 21-80/33 G	1~	140	160	176	195	100	12	107	154	442
BADU 21-80/33 G	3~	140	160	176	195	100	12	107	155	422
BADU 21-80/34 G	3~	140	160	176	195	100	12	107	155	439



Alle BADU Premium pompen dienen te worden aangesloten door een erkende installateur!

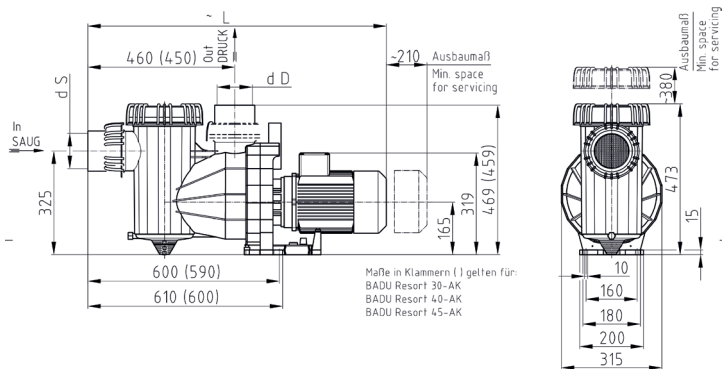
Aansluitingen		
	Zuig	Pers
Badu 21-81/31-34	Ø90 mm	Ø90 mm

KENMERKEN

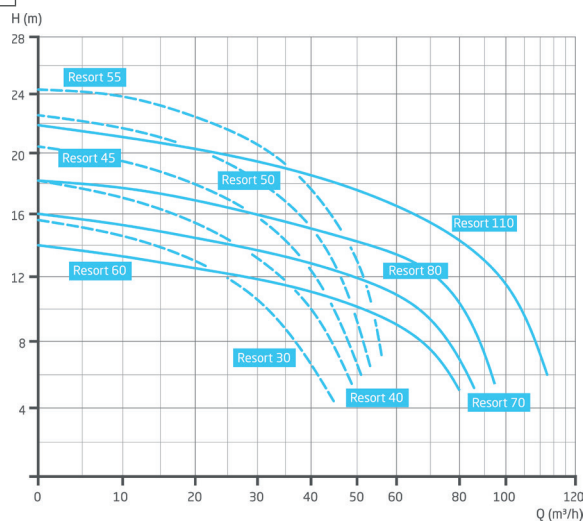
- De Badu Resort AK SSV kan worden ingezet voor waterbehandeling in de vsteeft en voor gebruik in chemische luchtwassers
- De Badu Resort AK SSV is een zelfaanzuigende pomp Dat betekent dat de pomp max. 3 meter boven het vloeistofniveau geplaatst kan worden
- De pomp en de motor zijn door een tussenlantaarn van elkaar gescheiden
- Bij slijtage of lekken van de afdichting komt de vloeistof niet in de motor. Dit verdwijnt dan door de tussenlantaarn uit de pomp
- De SiC/SiC+Viton mechanical seal is van een zeer slijtvast materiaal (standaard is Kool/Keramiek+NBR)
- De veer is van Hastelloy welke een betere RVS kwaliteit heeft
- Om de pompas zit een labyrint schijf als afslinging
- Overige afdichtingen zijn ook van Viton i.p.v. NBR
- De AK uitvoering is beter resistent tegen proceswater en chemicaliën en bestand tegen water met zwavelzuuroplossingen tot 10%
- Levering inclusief ABS lijmverbindingen
- Inclusief praktische openingshulp voor de transparante deksel en de aansluitingen



Type	Artikelnummer
BADU Resort 30-AK-SSV - 400 V - 1,50 kW	NAS.2195300157
BADU Resort 40-AK-SSV - 400 V - 2,20 kW	NAS.2195400157
BADU Resort 45-AK-SSV - 400 V - 2,60 kW	NAS.2195450157
BADU Resort 50-AK-SSV - 400 V - 3,00 kW	NAS.2195500157
BADU Resort 55-AK-SSV - 400 V - 4,00 kW	NAS.2195550157
BADU Resort 60-AK-SSV - 400 V - 2,60 kW	NAS.2195600157
BADU Resort 70-AK-SSV - 400 V - 3,00 kW	NAS.2195700157
BADU Resort 80-AK-SSV - 400 V - 4,00 kW	NAS.2195800157
BADU Resort 110-AK-SSV - 400 V - 5,50 kW	NAS.2195110157



Typ	kW	L (mm)	Saug d S	Druck d D	ca. Gewicht in kg
BADU Resort 30-AK	1,5kW 3~	833	75	75	24
BADU Resort 40-AK	2,2kW 3~	877	90	90	27
BADU Resort 45-AK	2,6kW 3~	877	90	90	29
BADU Resort 50-AK	3,0kW 3~	887	110	110	30
BADU Resort 55-AK	4,0kW 3~	917	110	110	35
BADU Resort 60-AK	2,6kW 3~	887	110	110	29
BADU Resort 70-AK	3,0kW 3~	887	110	110	30
BADU Resort 80-AK	4,0kW 3~	917	110	110	35
BADU Resort 110-AK	5,5kW 3~	934	110	110	42



Aansluitingen	Aansluitingen	
	Zuig	Pers
Badu Resort 30-AK-SSV	Ø75 mm	Ø75 mm
Badu Resort 40-45-AK-SSV	Ø90 mm	Ø90 mm
Badu Resort 50-110-AK-SSV	Ø110 mm	Ø110 mm



TOEBEHOREN

Koppelingen, voorfilters en Eco-drive



Type	Artikelnummer
1 BADU 21-40/... - aansluitkoppeling 2" bi - 50 mm met lijmverbinding - PVC	NAS.2805120050
2 BADU 21-50-60/... - aansluitkoppeling 2¾" bi x 63 mm lijmverbinding - PVC	NAS.2300031000
3 BADU 21-80/... - aansluitkoppeling 2¾" bi - 110 mm lijmverbinding - ABS	NAS.2923172100
4 BADU Resort - aansluitkoppeling - 110/110 mm lijmverbinding - ABS	NAS.2902072153

bi = binnendraad



Type	Artikelnummer
5 BADU Delta-(MK) - PVC lijmverbinding 50 mm	NAS.2921672134
6 BADU Delta-(MK) - PVC lijmverbinding 63 mm	NAS.2921472126
7 BADU Profi en BADU 21-81 - PVC lijmverbinding D63/75	NAS.2921472118



8



9

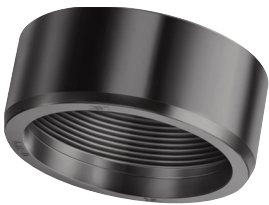


10



11

Type	Artikelnummer
8 BADU Prime 25-48 / Resort 30/40/45 - PVC lijmvverbinding 90 mm	NAS.2902072113
9 BADU Resort 50-110 - PVC lijmvverbinding 110 mm	NAS.2902072115
10 USA - Inlijmdeel - 48,5 mm voor wartel d=50/D=75 - ABS	NAS.2921672104
11 USA - Inlijmdeel - 60,5 mm voor wartel d=75/D=100 - ABS	NAS.2901172104



12



13



14



15

Type	Artikelnummer
12 PVC-verloop - 2 3/4" bi x 90 mm	NAS.2300026000
13 ABS-verloop - 2 3/4" x 3" bi - 110 mm	NAS.2300027000
14 ABS-verloop - 2 3/4" bi x 75 mm / 90 mm	NAS.2300028000
15 Koppeling - R2 bu x 63 mm - ABS	NAS.5863306302

bi = binnendraad

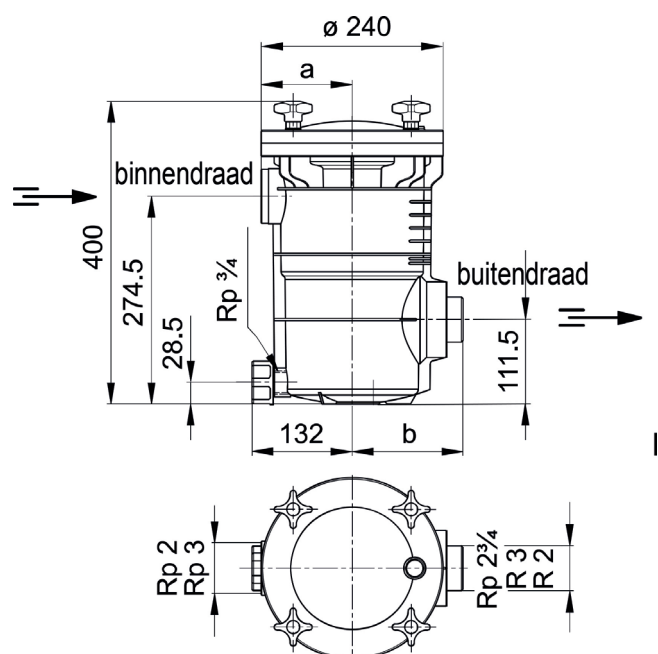
bu = buitendraad

KENMERKEN

- Extra los voorfilter voor BADU pompen
- Maximale doorstroomcapaciteit is 56 m³/h bij 60°C, 25 bar
- De inhoud van het voorfilter is 8 liter
- De maaswijdte van het filtermandje is ca 3,4 x 3,2 mm
- Uitvoering in 2" of 3" binnen- en buitendraad



Type	Artikelnummer
Kunststof voorfilter compleet - 2" binnen- en buitendraad	NAS.2920912490
Kunststof voorfilter compleet - 3" binnen- en buitendraad	NAS.2920912491

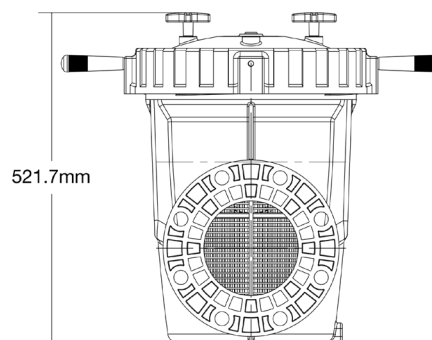
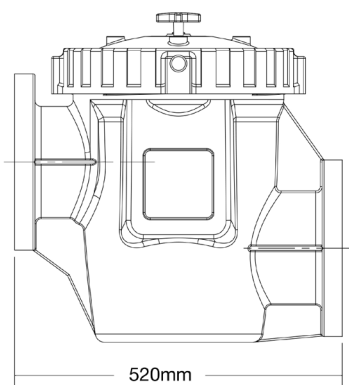
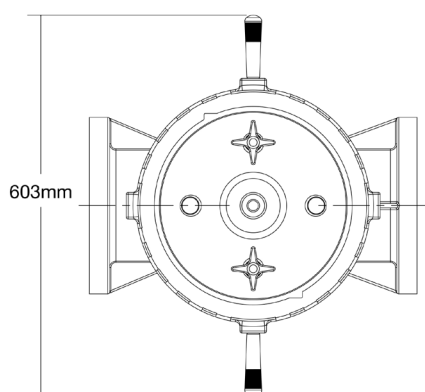


KENMERKEN

- Extra los voorfilter voor de Speck Normblock Multi pompen
- Maximale doorstroomcapaciteit is 150 m³/h
- De inhoud van het voorfilter is 16 liter
- De maaswijdte van het filtermandje is 5 x 5,5 mm
- Uitvoering in 4" en 6" Ø110 mm/DN100 of DN150



Type	Artikelnummer
Kunststof voorfilter 4" / 110 mm - 150 m ³ /h	7.79KVF2408054
Kunststof voorfilter 6" / DN150 - 150 m ³ /h	7.79KVF2409058

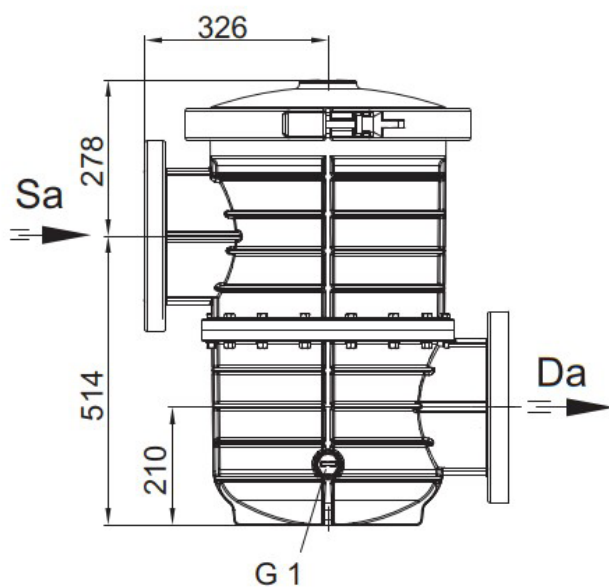


KENMERKEN

- Extra los voorfilter voor de Speck Normblock Multi pompen
- Maximale doorstroomcapaciteit is 450 m³/h
- De inhoud van het voorfilter is 100 liter
- De maaswijdte van het filtermandje is 5,1 x 6,1 mm
- Uitvoering in 8" DN200



Type	Artikelnummer
Kunststof voorfilter 8" / DN200 – 450 m ³ /h	NAS.7201800001

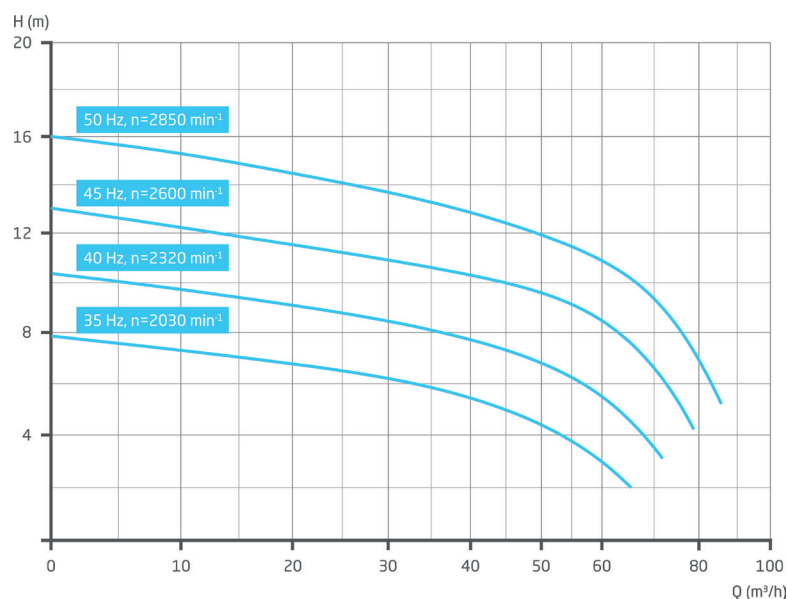


KENMERKEN

- Geen onnodige energieverstopping meer door instelbare capaciteiten (bijv. piek/dal)
- Meerdere arbeidstijden en pompcapaciteiten zijn in te stellen (ook via USB)
- Externe aansturing over de interface is mogelijk (0-10 V / 4-20 mA)
- De motorspecificaties worden er door de fabriek ingezet bij gelijktijdige bestelling met de pomp
- Start/stop knop in het bedieningspaneel
- Vrije relais en een aansluiting voor een PTC voeler



Type	Artikelnummer
BADU Eco Drive II frequentieregelaar - 400 V - 0,75 kW	NAS.2970075402
BADU Eco Drive II frequentieregelaar - 400 V - 1,50 kW	NAS.2970150402
BADU Eco Drive II frequentieregelaar - 400 V - 2,20 kW	NAS.2970220402
BADU Eco Drive II frequentieregelaar - 400 V - 4,00 kW	NAS.2970400402
BADU Eco Drive II frequentieregelaar - 400 V - 5,50 kW	NAS.2970550402
BADU Eco Drive II frequentieregelaar - 400 V - 7,50 kW	NAS.2970750402
BADU Eco Drive II frequentieregelaar - 400 V - 11,00 kW	NAS.2971100402
BADU Eco Drive II frequentieregelaar - 400 V - 15,00 kW	NAS.2971500402
BADU Eco Drive II frequentieregelaar - 400 V - 18,50 kW	NAS.2971850402
BADU Eco Drive II frequentieregelaar - 400 V - 22,00 kW	NAS.2972200402



Als voorbeeld: grafiek Badu Resort 70 bij verschillende frequenties

Installatie eisen:

- Gebruik een afgeschermd kabel tussen de motor en de frequentieregelaar
- Wij adviseren een PTC-voeler in de motorwikkeling
- Wij adviseren de motor niet onder de 30Hz te laten draaien
- Aardlekschakelaar (type B)

ALGEMENE RICHTLIJNEN INSTALLEREN EN IN GEBRUIK NAME VAN BADU POMPEN

AANSLUITEN LEIDINGWERK/INSTALLATIE POMP

- Voor de zuig- en na de pers aansluiting op de pomp voor de eerste bocht eerst een recht stuk leiding van minimaal 5x de diameter van de leiding in lengte.
- Het leidingwerk naar en vanaf de pomp moet minimaal dezelfde diameter hebben of groter zijn als de aansluitmaten op de pomp.
- Pomp moet spanningsvrij opgesteld worden, dit betekent dat het leidingwerk niet aan de pomp mag trekken of duwen. Om dit te bereiken gebruikt u bijvoorbeeld rubberen compensatoren. Vanaf D=90mm moeten er compensatoren gebruikt worden, bij D=75mm wordt het geadviseerd.
- Zuigleiding op de volgende manier aanleggen om luchtzakvorming in het leidingwerk/pomp te vermijden:
Bij toeloopbedrijf (pomp onder waterniveau): continu dalend.
Bij aanzuigbedrijf (pomp boven waterniveau): continu stijgend.
- Als de pomp boven het waterniveau geïnstalleerd wordt dient er een voetklep in de zuigleiding geïnstalleerd te worden om de aanzuigtijd te verkorten.
- Zorg dat een normaal zuigende pomp onder het waterniveau opgesteld staat.
- Minimale afstand tussen ventilatorkap van de motor tot de wand: 50 mm. i.v.m. de koeling. Denkt u ook aan de benodigde uitbouw lengte bij een back pull out systeem.
- Voorkom mogelijke drukstoten in het systeem.
- Zorg voor zo recht en kort mogelijke leidingen, voorkom hierbij abrupte veranderingen van de waterstromingen. Denk hierbij aan de toepassing van bochten in plaats van knietjes (90°).
- Plaats voor en na de pomp een afsluiter zodat de pomp kan worden uitgebouwd voor servicedoeleinden of winterstalling.
- Zorg dat de pomp geplaatst is op een ondergrond die trillingen voldoende absorbeert.

IN BEDRIJFSTELLING POMP

- Zorg dat een zelf aanzuigende pomp zo ver mogelijk met water is gevuld, bij een normaal zuigende pomp dient zowel de pomp als de aanvoerleiding geheel met water gevuld te zijn.
- Controleer of alle kranen in de zuigleiding open staan.
- Bij een 400V/3~ motor controleer de draairichting van de pomp.
- Sluit de kranen aan de perszijde gedeeltelijk, wanneer de pomp op volle toeren is open de kranen tot de gewenste stand.
- Controleer of het filtermandje aanwezig en leeg is.
- Zorg ervoor dat het filtermandje dichtgedraaid is, handvast is voldoende. Indien de pomp na opstart niet lekt bij het filtermandje dient u deze niet harder aan te draaien.
- Zorg voor schone leidingen, vaste delen in het pompsysteem kunnen leiden tot schade aan de pomp.

ONDERHOUD VAN DE POMP:

- Reinig regelmatig het filtermandje voor de pomp
- Controleer regelmatig op eventuele lekkages en vreemde geluiden/lawaai.
- Na lange stilstand controleer of de pomp nog soepel draait, dit kan doormiddel van de motoras met de hand te draaien.
- Pomp vorstvrij opstellen of tijdens vorstperiode uitbouwen en opslaan in droge ruimte.

AANDACHTSPUNTEN PER POMPTYPEN:

- Zelfaanzuigende pompen kunnen tot 2-3 meter boven het waterniveau geplaatst worden en tot 3 meter onder het waterniveau, dit kan per model afwijken en dient gecontroleerd te worden in de gebruiksaanwijzingen.



AQUACULTUUR

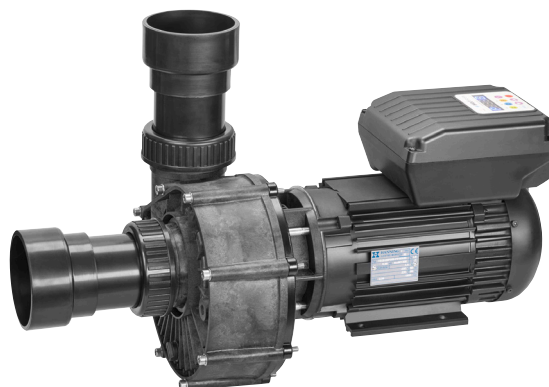


**CIRCULATIE-
POMPEN**

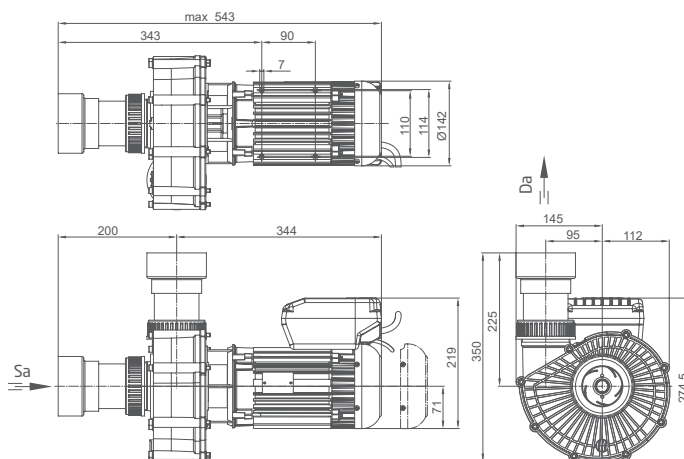
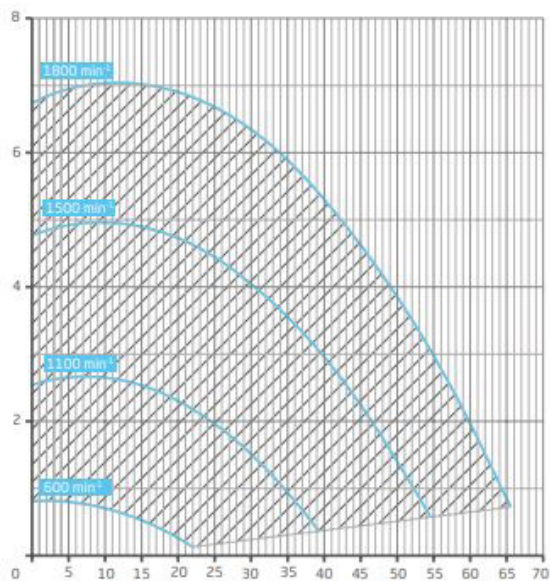
	pagina
BADU VARIOSTAR	117
BADU NOVASTAR - S	118
BADU POWERSTAR - S	119
BADU NORMBLOCK MULTI -S	120
BADU NORMBLOCK & BADU BLOCK	121
BADU 42 AK	122
BADU 21 - 40 AK	123
BADU 21 - 41 AK	124
BADU 21 - 50 AK	125
BADU 21 - 60 AK	126
BADU 21 - 80 AK	127
BADU 21 - 81 AK	128
BADU SUPERPRO AK	129
BADU RESORT AK	130
IN - VB - S / IN - VC- S	131
VGX / 2 VGX	135
MTX	138
TOP 71	140
TOP 72 / 80	141
TOP 90 / 300	142

KENMERKEN

- De Badu Variostar wordt ingezet voor circulatie/ waterbehandeling voor vijvers en beken, evenals in de visteelt, speciaal voor lage opvoerhoogtes
- Normaalzuigende circulatiepomp
- De Badu Variostar is corrosiebestendig
- Opgebouwde toerenregeling

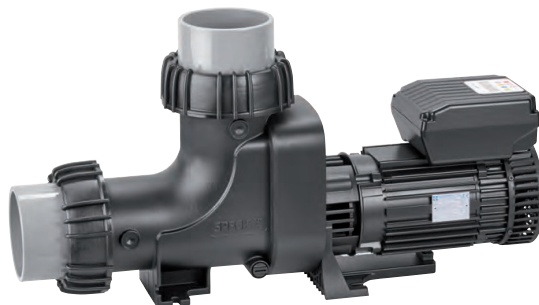


Type	Artikelnummer
BADU VARIOSTAR - 230 V - 0,85 kW	NAS.238134244X

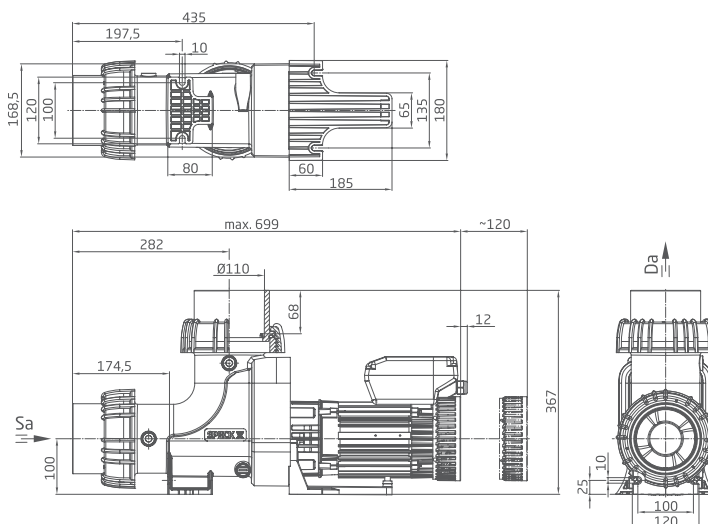
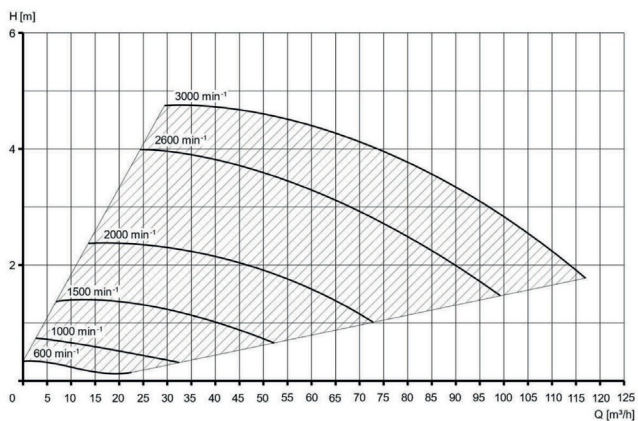


KENMERKEN

- De Badu Novastar wordt ingezet voor circulatie/waterbehandeling voor vijvers en beken, evenals in de visteelt voor grote hoeveelheden water bij een lage opvoerhoogte tot max. 100 m³/h
- Eéntraps normaalzuigende propellerpomp met een axiale waaijer
- De pomp kan verticaal en horizontaal geïnstalleerd worden
- De Badu Novastar is corrosiebestendig
- Opgebouwde toerenregeling
- Direct gemonteerde, geluidsarme en oppervlakte gekoelde elektromotor
- Laag energieverbruik
- Novastar S → voor water met verhoogde zoutconcentraties met een SiC/SiC mechanical seal



Type	Artikelnummer
BADU NOVASTAR - 230 V - 1,40 kW	NAS.2196000138
BADU NOVASTAR S - 230 V - 1,40 kW	NAS.2196000128

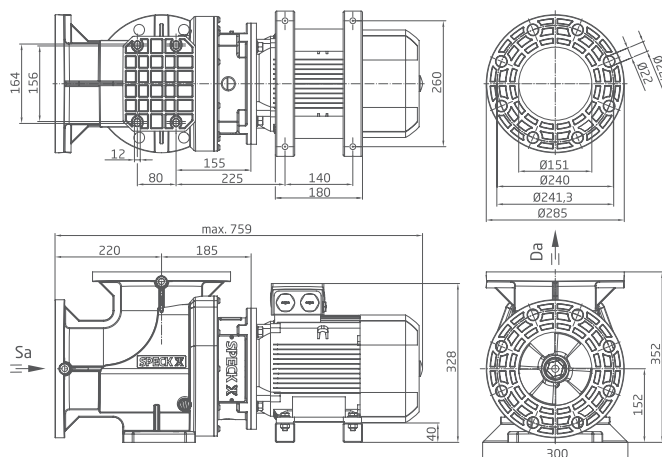
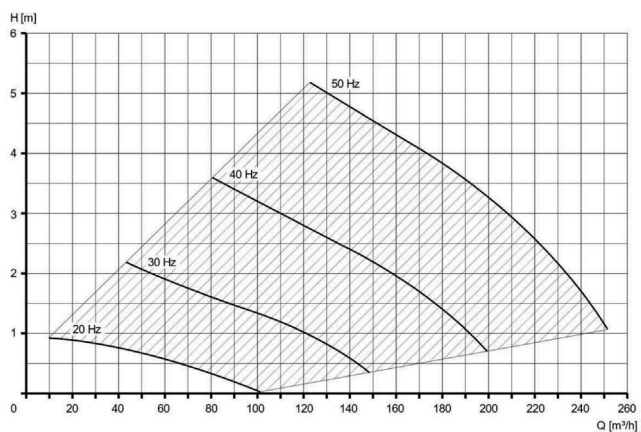


KENMERKEN

- De BADU Powerstar is een energiezuinige pomp voor waterattracties om een grote hoeveelheid water tot 250 m³/h te verplaatsen bij een geringe opvoerhoogte
- Eéntraps normaalzuigende propellerpomp met een axiale waaier
- De pomp kan verticaal en horizontaal geïnstalleerd worden
- De Badu Powerstar is corrosiebestendig
- Direct gemonteerde, geluidsarme en oppervlakte gekoelde elektromotor
- Compact ontwerp
- Laag energieverbruik
- Powerstar S → voor water met verhoogde zoutconcentraties met een SiC/SiC mechanical seal

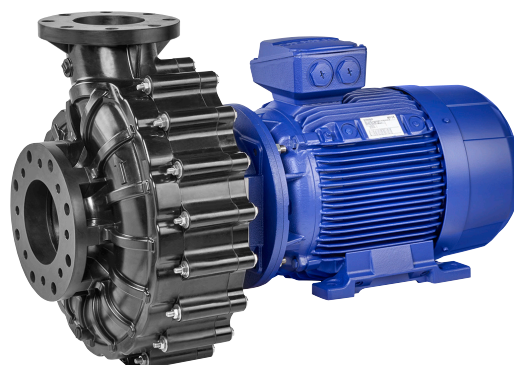


Type	Artikelnummer
BADU POWERSTAR - 400 V - 4,00 kW	NAS.2194040237
BADU POWERSTAR S - 400 V - 4,00 kW	NAS.2194040227



KENMERKEN

- Corrosiebestendig zelfs bij hoge zoutconcentraties
- Blijvend goed rendement door gladde oppervlakken
- Ook leverbaar met PM-motor of watergekoelde motor
- Pompas komt niet in aanraking met het medium
- Hardmetalen asafdichting SiC/SiC
- Lager gewicht dan gecoate metalen pompen



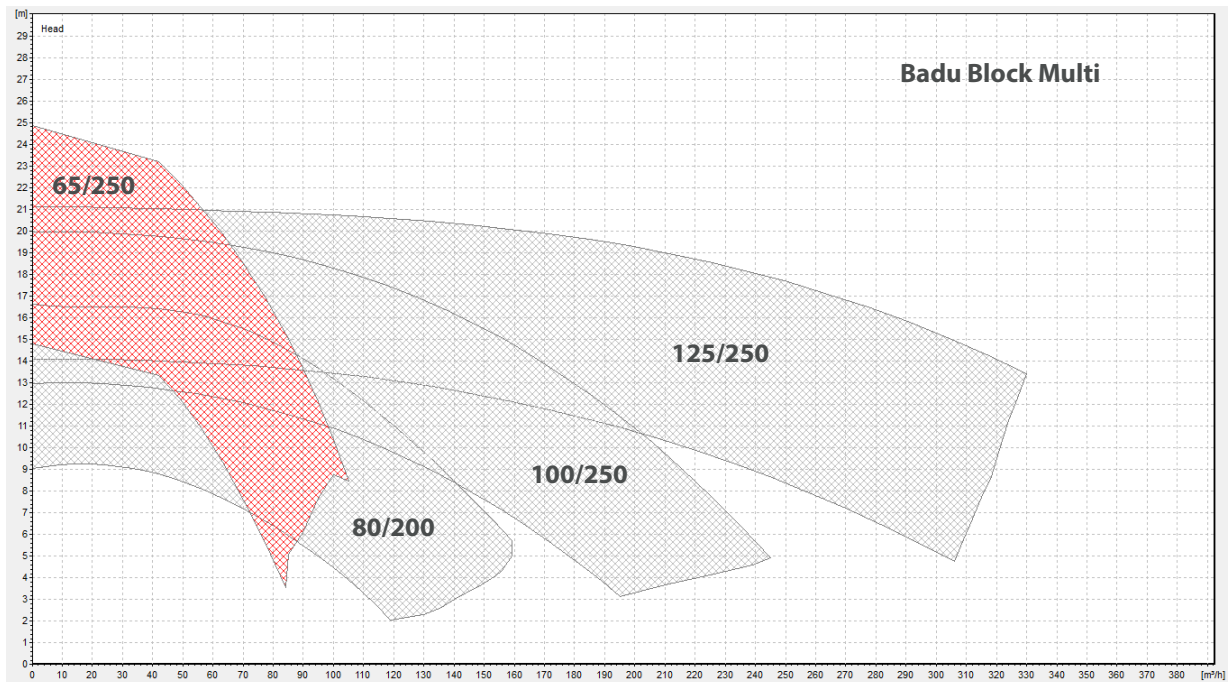
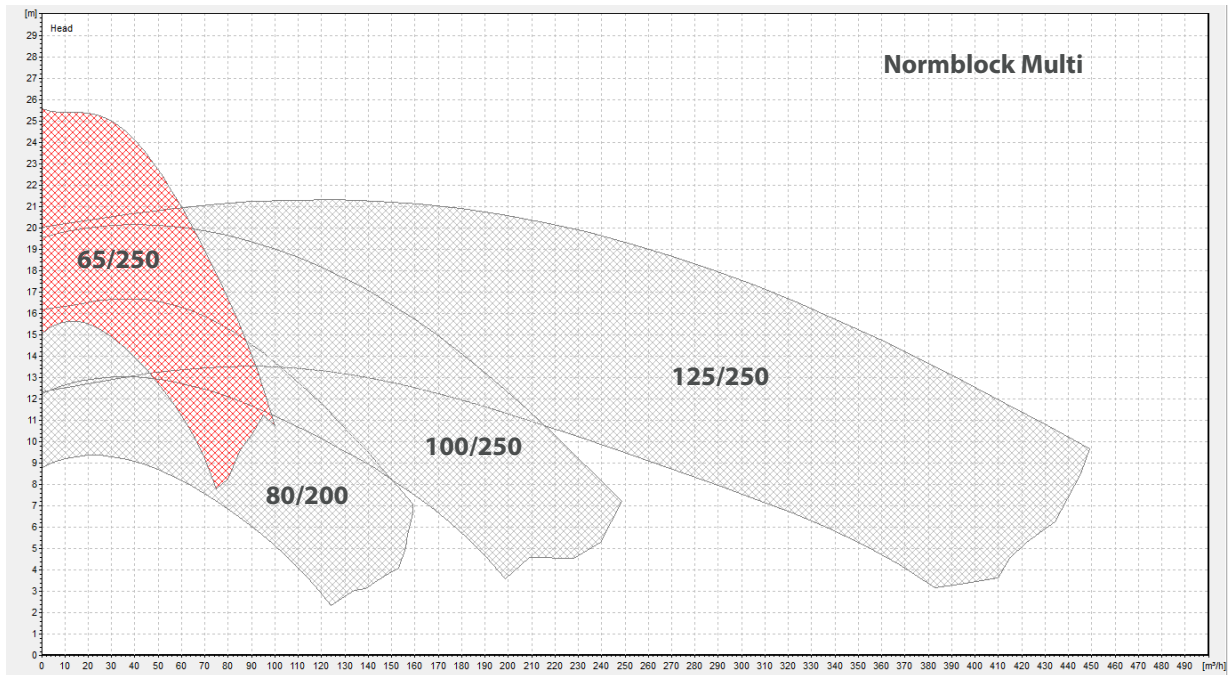
Type	Artikelnummer
Tot ca. 90 m³/h - max. 25 m.w.k.	
Normblock Multi S - 65/250 - 2,2 kW / 1450 min ⁻¹	NAS.7216422427
Normblock Multi S - 65/250 - 3,0 kW / 1450 min ⁻¹	NAS.7216430427
Normblock Multi S - 65/250 - 4,0 kW / 1450 min ⁻¹	NAS.7216440427
Normblock Multi S - 65/250 - 5,5 kW / 1450 min ⁻¹	NAS.7216455427
Normblock Multi S - 65/250 - 7,5 kW / 1450 min ⁻¹	NAS.7216475427

Tot ca. 150 m³/h - max. 16 m.w.k.	
Normblock Multi S - 80/200 - 2,2 kW / 1450 min ⁻¹	NAS.7218322427
Normblock Multi S - 80/200 - 3,0 kW / 1450 min ⁻¹	NAS.7218330427
Normblock Multi S - 80/200 - 4,0 kW / 1450 min ⁻¹	NAS.7218340427
Normblock Multi S - 80/200 - 5,5 kW / 1450 min ⁻¹	NAS.7218355427
Normblock Multi S - 80/200 - 7,5 kW / 1450 min ⁻¹	NAS.7218375427
Normblock Multi S - 80/200 - 11,0 kW / 1450 min ⁻¹	NAS.7218311427

Tot ca. 230 m³/h - max. 20 m.w.k.	
Normblock Multi S - 100/250 - 4,0 kW / 1450 min ⁻¹	NAS.7211440427
Normblock Multi S - 100/250 - 5,5 kW / 1450 min ⁻¹	NAS.7211455427
Normblock Multi S - 100/250 - 7,5 kW / 1450 min ⁻¹	NAS.7211475427
Normblock Multi S - 100/250 - 11,0 kW / 1450 min ⁻¹	NAS.7211411427

Tot ca. 400 m³/h - max. 21 m.w.k.	
Normblock Multi S - 125/250 - 7,5 kW / 1450 min ⁻¹	NAS.7212475427
Normblock Multi S - 125/250 - 11,0 kW / 1450 min ⁻¹	NAS.7212411427
Normblock Multi S - 125/250 - 15 kW / 1450 min ⁻¹	NAS.7212415427
Normblock Multi S - 125/250 - 18,5 kW / 1450 min ⁻¹	NAS.7212418427
Normblock Multi S - 125/250 - 22,0 kW / 1450 min ⁻¹	NAS.7212422427

Het motorvermogen is afhankelijk van de gevraagde capaciteit en de bijbehorende waaierdiameter. Hierdoor worden deze pompen door ons op capaciteit uitgelegd en aangeboden.

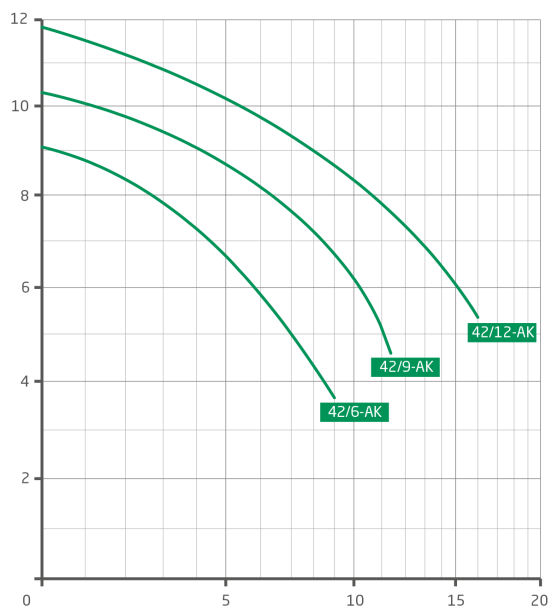
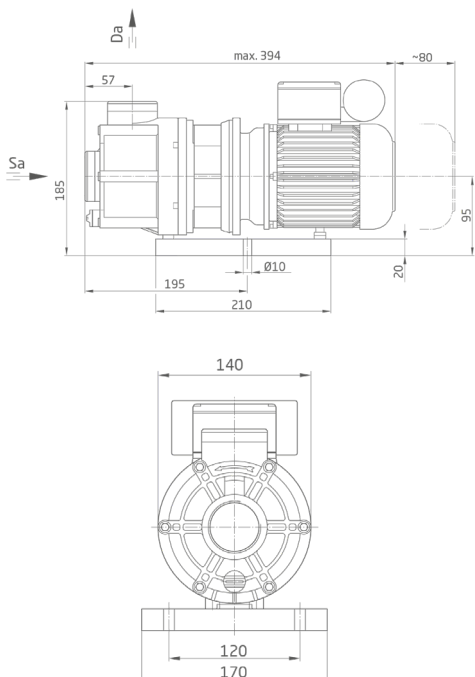


KENMERKEN

- Kleine jetpomp
- De pomp is leverbaar in een wisselstroom of draaistroomuitvoering
- De serie 42 is een compacte circulatiepomp
- Geschikt voor zowel zoet- als voor zoutwater toepassingen
- De pompen zijn normaalzuigend en zeer betrouwbaar. Normaalzuigende pompen kunnen, in tegenstelling tot zelfaanzuigende pompen, geen lucht transporteren. De Badu normaalzuigende pompen staan dan ook altijd opgesteld onder het waterniveau



Type		42/6-AK	42/9-AK	42/12-AK
Inlet Sa/outlet connection Da (Rp ²)		1½/1½	1½/1½	1½/1½
Rec. inlet/outlet pipe, PVC pipe		50/50	50/50	50/50
Power input P ₁ (kW)	1~230V	0.58	0.62	0.97
Power input P ₁ (kW)	3~400/230V	0.55	0.68	0.85
Power output P ₂ ¹⁾ (kW)	1~230V	0.30	0.45	0.65
Power input P ₁ (kW)	3~400/230V	0.30	0.45	0.65
Idle speed (rpm)		2840	2840	2840
Frequency (Hz)		50	50	50
Rated current (A)	1~230V	2.60	3.00	4.70
Rated current (A)	3~400/230V	1.00/1.75	1.25/2.15	1.75/3.00
Max. operating pressure (bar)		2.5	2.5	2.5

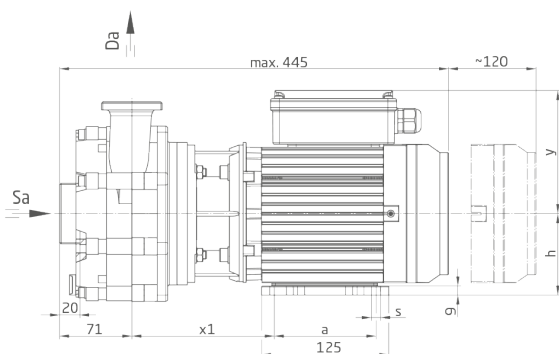


KENMERKEN

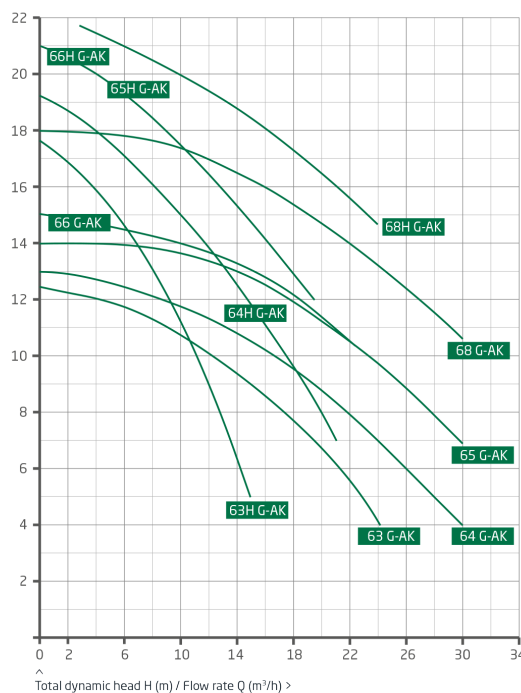
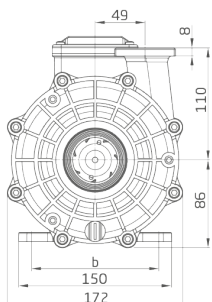
- Universele kleine centrifugaalpomp en de pomp is plaatsbesparend
- Geschikt voor zowel zoet- als voor zoutwater toepassingen
- De pompen zijn normaalzuigend en zeer betrouwbaar. Normaalzuigende pompen kunnen, in tegenstelling tot zelfaanzuigende pompen, geen lucht transporteren. De Badu normaalzuigende pompen staan dan ook altijd opgesteld onder het waterniveau



Type	A	B	H	S	X1	Y	MAX.L-AK
21-40/63 G/H G /-AK 1~	90	112	71	7	149	106	408
21-40/63 G/H G /-AK 3~	100	125	80	9	140	121	382
21-40/64 G/H G /-AK 1~	100	125	80	9	140	121	382
21-40/64 G/H G /-AK 3~	100	125	80	9	140	121	410
21-40/65 G/H G /-AK 1~	100	125	80	9	140	121	400
21-40/66 G/H G /-AK 3~	100	125	80	9	140	121	432
21-40/68 G/H G /-AK 1~	100	125	80	9	140	121	432
21-40/68 G/H G /-AK 3~	100	125	80	9	140	121	445



Detailed dimensions available on request.

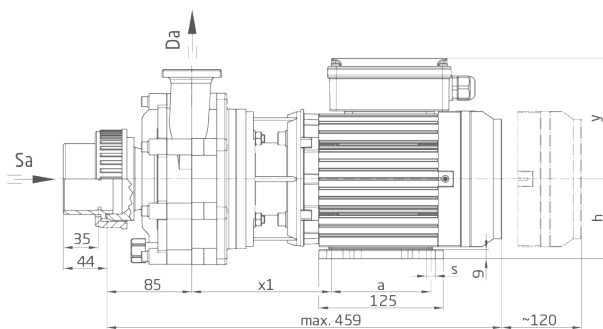


KENMERKEN

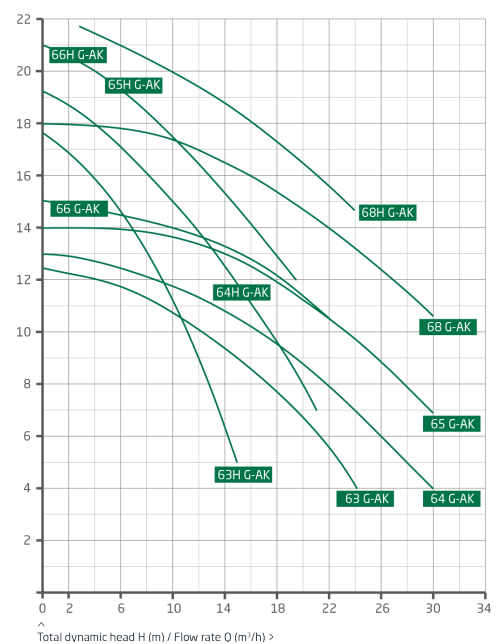
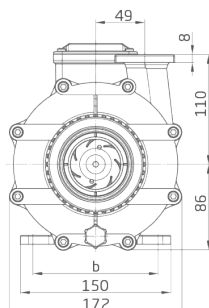
- Aansluitvariant van de universele centrifugaalpomp Badu 21-41
- Geschikt voor zowel zoet- als voor zoutwater toepassingen
- De pompen zijn normaalzuigend en zeer betrouwbaar. Normaalzuigende pompen kunnen, in tegenstelling tot zelfaanzuigende pompen, geen lucht transporteren. De Badu normaalzuigende pompen staan dan ook altijd opgesteld onder het waterniveau



Type	A	B	H	S	X1	Y	MAX.L-AK
21-41/63 G/H G /-AK 1~	90	112	71	7	149	106	422
21-41/63 G/H G /-AK 3~	100	125	80	9	140	121	396
21-41/64 G/H G /-AK 1~	100	125	80	9	140	121	396
21-41/64 G/H G /-AK 3~	100	125	80	9	140	121	424
21-41/65 G/H G /-AK 1~	100	125	80	9	140	121	414
21-41/66 G/H G /-AK 3~	100	125	80	9	140	121	446
21-41/68 G/H G /-AK 1~	100	125	80	9	140	121	446
21-41/68 G/H G /-AK 3~	100	125	80	9	140	121	459



Detailed dimensions available on request.

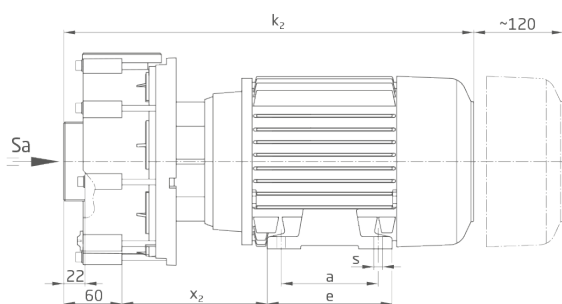


KENMERKEN

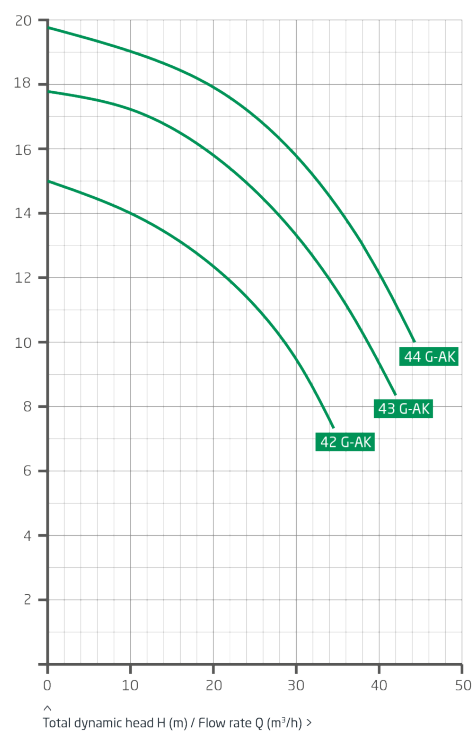
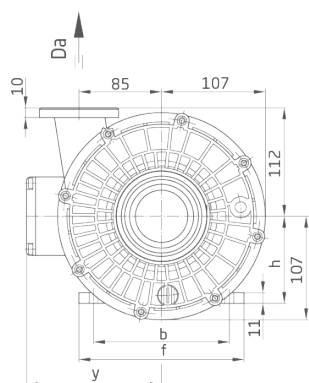
- Universele middelgrote centrifugaalpompe; betrouwbaar en flexibel
- Geschikt voor zowel zoet- als voor zoutwater toepassingen
- De pompen zijn normaalzuigend en zeer betrouwbaar. Normaalzuigende pompen kunnen, in tegenstelling tot zelfaanzuigende pompen, geen lucht transporteren. De Badu normaalzuigende pompen staan dan ook altijd opgesteld onder het waterniveau



Type	A	B	E	F	H	S	X ₂	Y	K ₂
21-50/42 G /-AK 1~	125	140	155	170	90	9	135	139	408
21-50/42 G /-AK 3~	100	125	125	156	80	9	144	129	383
21-50/43 G /-AK 1~	125	140	155	170	90	9	135	139	408
21-50/43 G /-AK 3~	125	140	155	170	90	9	150	139	427
21-50/44 G /-AK 1~	125	140	155	170	90	9	150	139	423
21-50/44 G /-AK 3~	140	160	176	195	100	12	157	155	457



Detailed dimensions available on request.

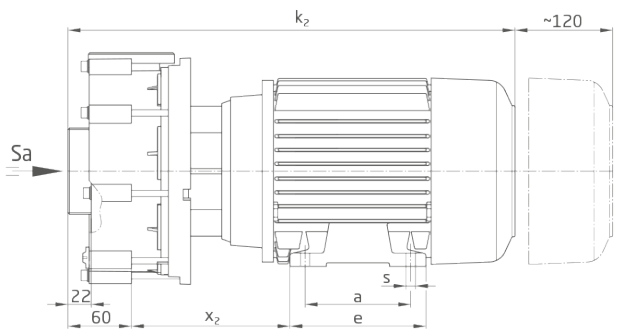


KENMERKEN

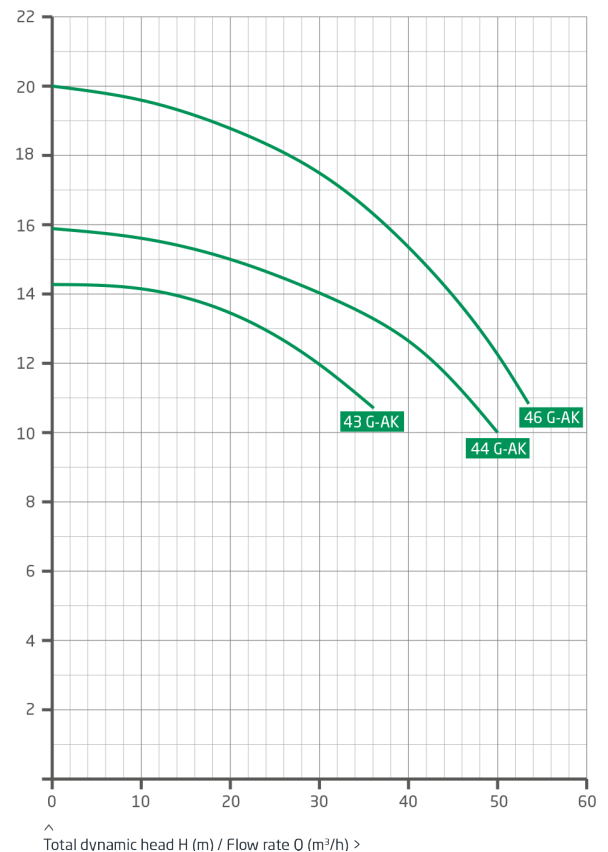
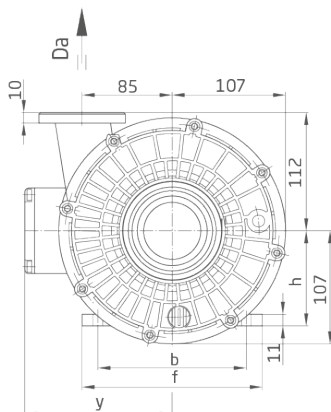
- Universele middelgrote centrifugaalpomp; betrouwbaar en flexibel
- Geschikt voor zowel zoet- als voor zoutwater toepassingen
- De pompen zijn normaalzuigend en zeer betrouwbaar. Normaalzuigende pompen kunnen, in tegenstelling tot zelfaanzuigende pompen, geen lucht transporteren. De Badu normaalzuigende pompen staan dan ook altijd opgesteld onder het waterniveau



Type	A	B	E	F	H	S	X ₂	Y	K ₂
21-60/43 G/-AK 1~	125	140	155	170	90	9	135	139	408
21-60/43 G/-AK 3~	125	140	155	170	90	9	150	139	427
21-60/44 G/-AK 1~	125	140	155	170	90	9	150	139	423
21-60/44 G/-AK 3~	140	160	176	195	100	12	157	155	457
21-60/46 G/-AK 1~	140	160	176	195	100	12	157	154	477
21-60/46 G/-AK 3~	140	160	176	195	100	12	157	155	457



Detailed dimensions available on request.

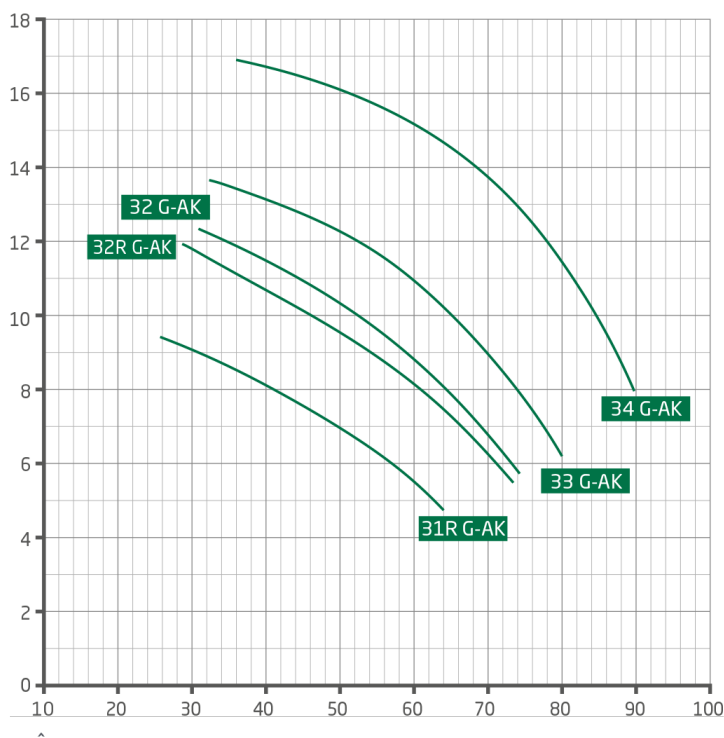
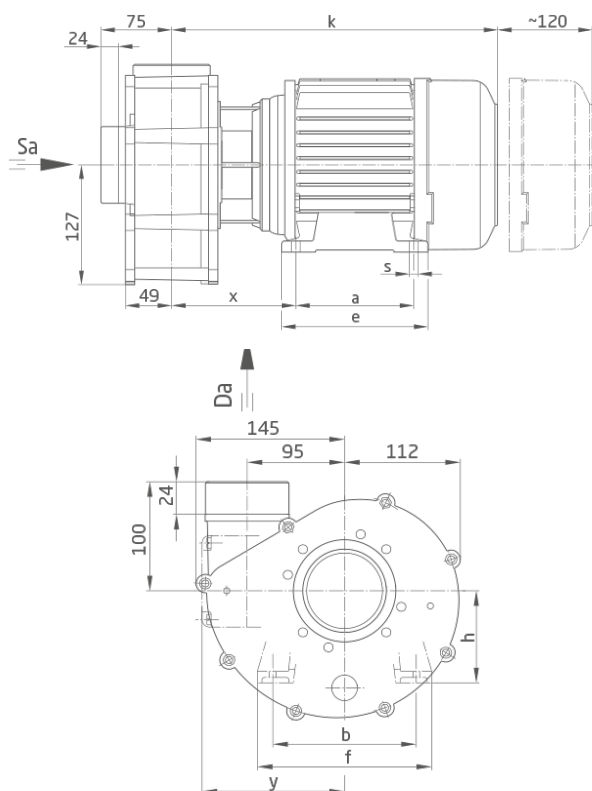


KENMERKEN

- Universele grote centrifugaalpompe; betrouwbaar en krachtig
- Geschikt voor zowel zoet- als voor zoutwater toepassingen
- De pompen zijn normaalzuigend en zeer betrouwbaar. Normaalzuigende pompen kunnen, in tegenstelling tot zelfaanzuigende pompen, geen lucht transporteren. De Badu normaalzuigende pompen staan dan ook altijd opgesteld onder het waterniveau



Type	A	B	E	F	H	S	X	Y	K
21-80/31 R G-AK 1~	125	140	155	170	90	9	135	139	348
21-80/31 R G-AK 3~	125	140	155	170	90	9	150	139	372
21-80/32 R G-AK 1~	125	140	155	170	90	9	150	139	363
21-80/32 R G-AK 3~	140	160	176	195	100	12	157	155	397
21-80/32 R G-AK 3~	140	160	176	195	100	12	157	155	397
21-80/33 R G-AK 1~	140	160	176	195	100	12	157	154	417
21-80/33 R G-AK 3~	140	160	176	195	100	12	157	155	397
21-80/34 R G-AK 3~	140	160	176	195	100	12	157	155	414

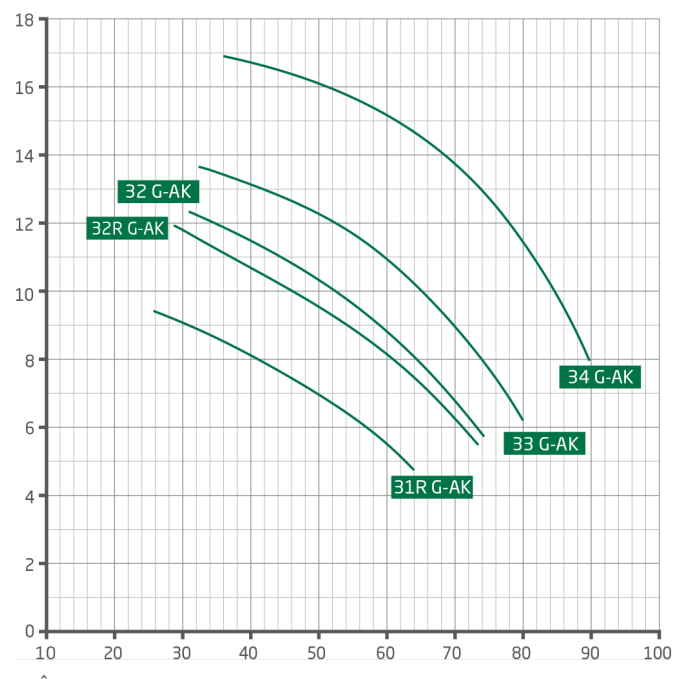
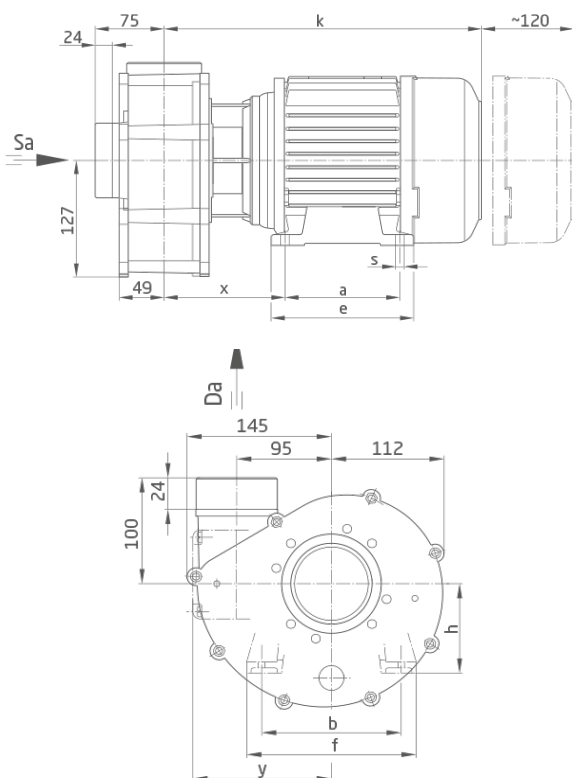


KENMERKEN

- Als de Badu 21-80, echter inclusief ABS aansluitingen voor de pers- & zuigzijde
- Geschikt voor zowel zoet- als voor zoutwater toepassingen
- De pompen zijn normaalzuigend en zeer betrouwbaar. Normaalzuigende pompen kunnen, in tegenstelling tot zelfaanzuigende pompen, geen lucht transporteren. De Badu normaalzuigende pompen staan dan ook altijd opgesteld onder het waterniveau



Type	A	B	E	F	H	S	X ₂	Y	K ₂
21-81/31 R G-AK 1~	125	140	155	170	90	9	135	139	348
21-81/31 R G-AK 3~	125	140	155	170	90	9	150	139	372
21-81/32 R G-AK 1~	125	140	155	170	90	9	150	139	363
21-81/32 R G-AK 3~	140	160	176	195	100	12	157	155	397
21-81/32 R G-AK 3~	140	160	176	195	100	12	157	155	397
21-81/33 R G-AK 1~	140	160	176	195	100	12	157	154	417
21-81/33 R G-AK 3~	140	160	176	195	100	12	157	155	397
21-81/34 R G-AK 3~	140	160	176	195	100	12	157	155	414



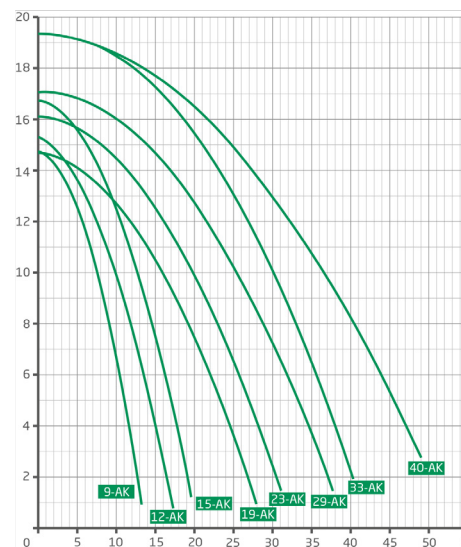
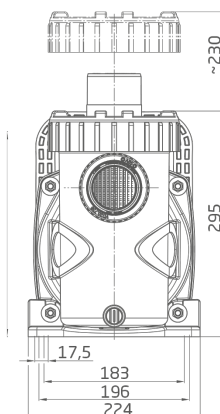
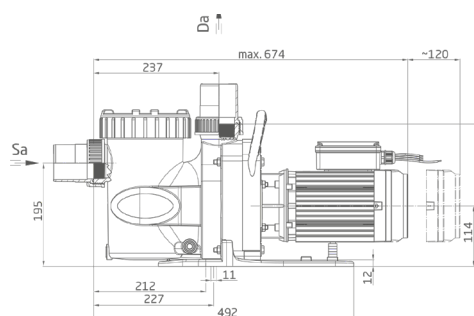
KENMERKEN

- Geschikt voor zowel zoet- als voor zoutwater toepassingen
- De Badu Superpro AK wordt ingezet voor circulatie van zwembadwater in een filterinstallatie
- Geschikt voor kleine en middelgrote zwembaden met een inhoud van 30-90 m³
- De Badu Superpro AK is een zelfaanzuigende pomp. Dat betekent dat de pomp max. 3 meter boven het waterniveau geplaatst kan worden
- Levering inclusief PVC lijmverbindingen
- Inclusief praktische draagbeugel



Type		9-AK	12-AK	15-AK	19-AK	23-AK	29-AK	33-AK	40-k
Inlet Sa/outlet connection Da (Rp ²¹)		63/63	63/63	63/63	63/63	63/63	63/63	63/63	63/63
Rec. inlet/outlet pipe, PVC pipe, (mm)		50/50	63/50	63/63	63/63	63/63	75/63	75/75	75/75
Power input P ₁ (kW)	1~230V	0.58	0.69	0.97	1.20	1.45	1.70	2.20	2.92
Power input P ₁ (kW)	3~400/230V	0.55	0.66	0.90	1.00	1.32	1.65	2.10	2.54
Power output P ₂ ¹⁾ (kW)	1~230V	0.30	0.45	0.65	0.80	1.00	1.30	1.80	2.20
Power input P ₁ (kW)	3~400/230V	0.30	0.45	0.65	0.80	1.00	1.30	1.80	2.20
Idle speed (rpm)		2840	2840	2840	2840	2840	2840	2840	2840
Frequency (Hz)		50	50	50	50	50	50	50	50
Rated current (A)	1~230V	2.60	3.20	4.70	5.30	6.40	7.40	9.40	13.10
Rated current (A)	3~400/230V	1.00/1.75	1.25/2.15	1.75/3.00	1.73/3.00	2.90/5.02	2.74/4.76	3.50/6.10	4.50/7.80
Max. operating pressure (bar)		2.5	2.5	2.5	2.5	2.5	2.5	2.5	2.5

*) Verbinding Ø 63 mm en Rp 2 binnendraad.

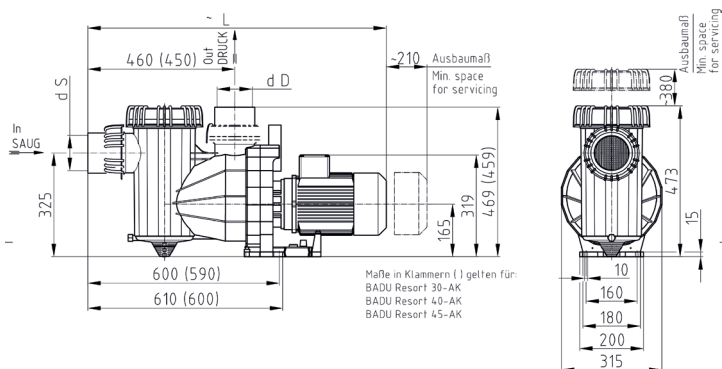


KENMERKEN

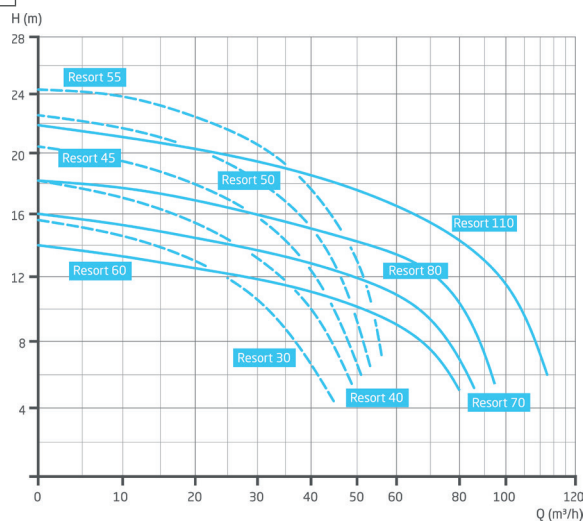
- De Badu Resort AK SSV kan worden ingezet voor waterbehandeling in de visteelt en voor gebruik in chemische luchtwassers
- De Badu Resort AK SSV is een zelfaanzuigende pomp. Dat betekent dat de pomp max. 3 meter boven het vloeistofniveau geplaatst kan worden
- De pomp en de motor zijn door een tussenlantaarn van elkaar gescheiden
- Bij slijtage of lekken van de afdichting komt de vloeistof niet in de motor. Dit verdwijnt dan door de tussenlantaarn uit de pomp
- De SiC/SiC+Viton mechanical seal is van een zeer slijtvast materiaal (standaard is Kool/Keramik+NBR)
- De veer is van Hastelloy welke een betere RVS kwaliteit heeft
- Om de pomp zit een labyrint schijf als afslingering
- Overige afdichtingen zijn ook van Viton i.p.v. NBR
- De AK uitvoering is beter resistent tegen proceswater en chemicaliën en bestand tegen water met zwavelzuuroplossingen tot 10%
- Levering inclusief ABS lijmverbindingen
- Inclusief praktische openingshulp voor de transparante deksel en de aansluitingen



Type	Artikelnummer
BADU Resort 30-AK-SSV - 400 V - 1,50 kW	NAS.2195300157
BADU Resort 40-AK-SSV - 400 V - 2,20 kW	NAS.2195400157
BADU Resort 45-AK-SSV - 400 V - 2,60 kW	NAS.2195450157
BADU Resort 50-AK-SSV - 400 V - 3,00 kW	NAS.2195500157
BADU Resort 55-AK-SSV - 400 V - 4,00 kW	NAS.2195550157
BADU Resort 60-AK-SSV - 400 V - 2,60 kW	NAS.2195600157
BADU Resort 70-AK-SSV - 400 V - 3,00 kW	NAS.2195700157
BADU Resort 80-AK-SSV - 400 V - 4,00 kW	NAS.2195800157
BADU Resort 110-AK-SSV - 400 V - 5,50 kW	NAS.2195110157



Typ	kW	L (mm)	Saug d S	Druck d D	ca. Gewicht in kg
BADU Resort 30-AK	1,5kW 3~	833	75	75	24
BADU Resort 40-AK	2,2kW 3~	877	90	90	27
BADU Resort 45-AK	2,6kW 3~	877	90	90	29
BADU Resort 50-AK	3,0kW 3~	887	110	110	30
BADU Resort 55-AK	4,0kW 3~	917	110	110	35
BADU Resort 60-AK	2,6kW 3~	887	110	110	29
BADU Resort 70-AK	3,0kW 3~	887	110	110	30
BADU Resort 80-AK	4,0kW 3~	917	110	110	35
BADU Resort 110-AK	5,5kW 3~	934	110	110	42



Aansluitingen	Aansluitingen	
	Zuig	Pers
Badu Resort 30-AK-SSV	Ø75 mm	Ø75 mm
Badu Resort 40-45-AK-SSV	Ø90 mm	Ø90 mm
Badu Resort 50-110-AK-SSV	Ø110 mm	Ø110 mm



IN - VB - S / IN - VC - S

Meertraps centrifugaalpomp uit de IN-VB(-S) serie zijn meertraps, verticale centrifugaalpomp in IN-LINE uitvoering. De niet-zelfaanzuigende centrifugaalpomp onderscheiden zich door een hoog rendement en duurzaamheid. Huisdelen zijn gemaakt van roestvrij staal AISI 304 of AISI 316L. De $\geq 0,75$ kW driefasige motoren komen overeen met de energie-efficiëntieclassificatie IE3.

KENMERKEN

- Meer dan 3.000.000 mogelijke pomputvoeringen
- Hoogste rendement in zijn klasse
- Drinkwatergeschikt; AISI 304 of 316
- Low NPSH en heavy duty uitvoering

TOEPASSINGEN

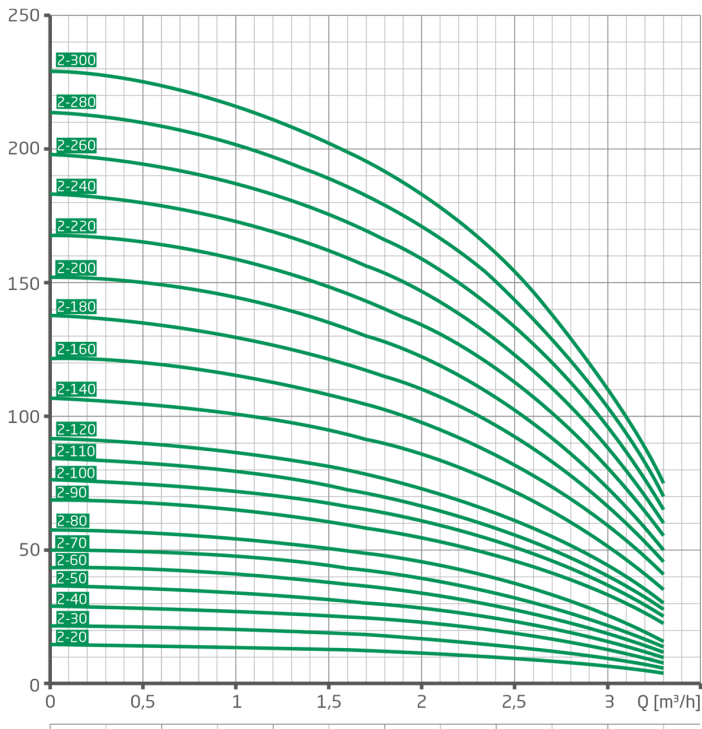
- Drukverhoging in woongebouwen
- Drukverhoging in woongebouwen
- Ketelvoeding en heet watertransport
- Watervoorziening op schepen
- Bluswatertoevoer
- Voedingsmiddelenindustrie
- Chemische en procesindustrie
- Irrigatie en landbouw



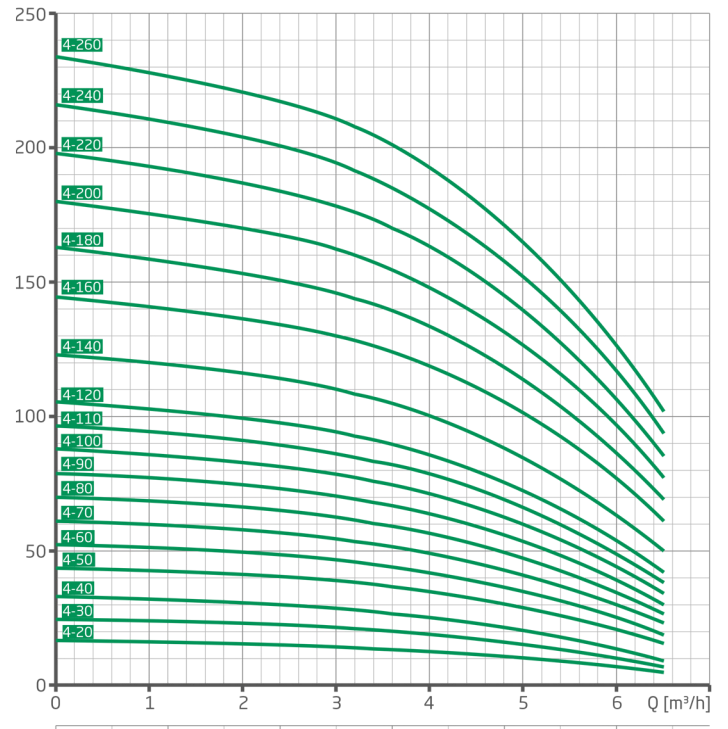
Technische gegevens	
Capaciteit	Max. 160 m ³
Opvoerhoogte	Max. 250 m
Mediumtemperatuur	-15° tot max. 100°
Werkdruk	Max. 25 bar



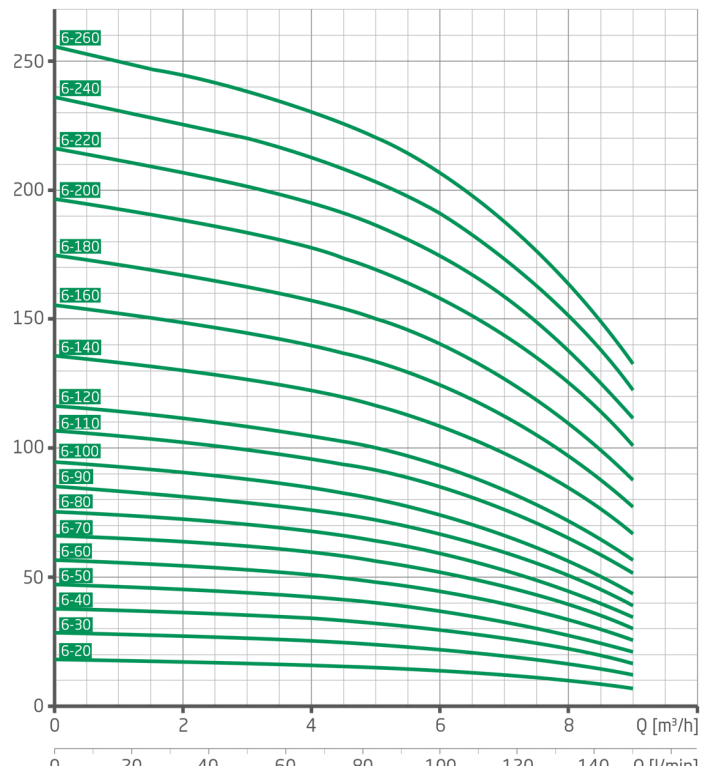
Characteristics IN - VB - S 2



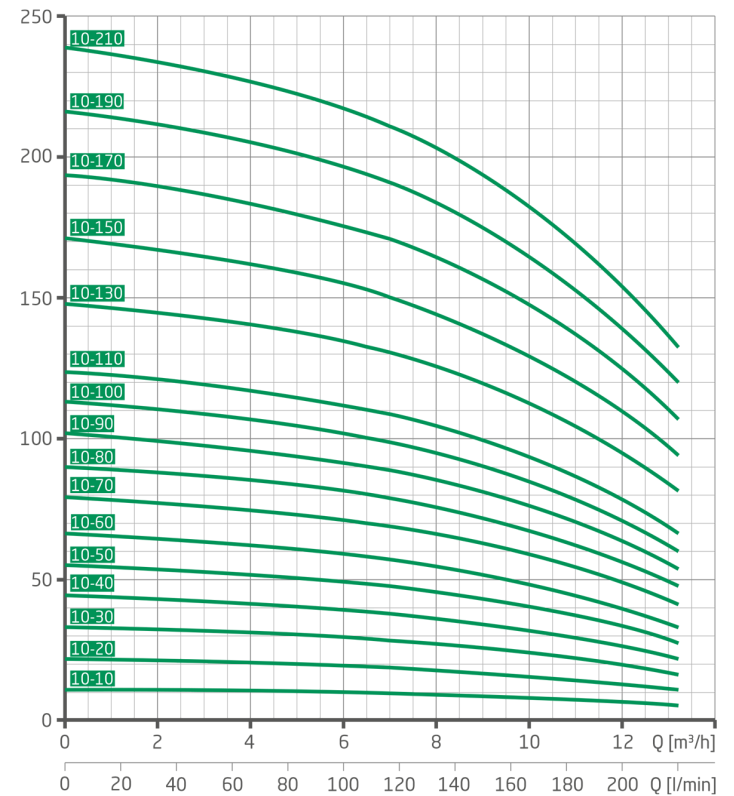
Characteristics IN - VB - S 4



Characteristics IN - VB - S 6

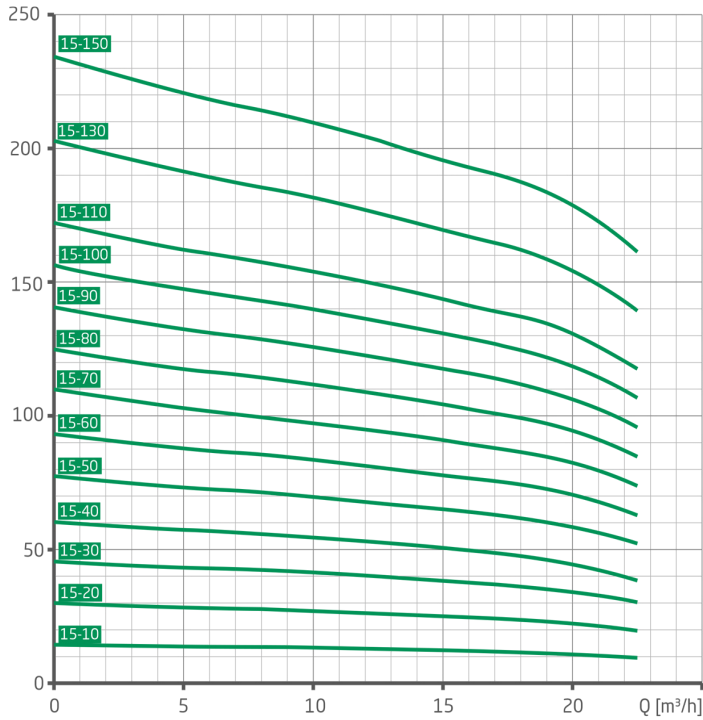


Characteristics IN - VB - S 10

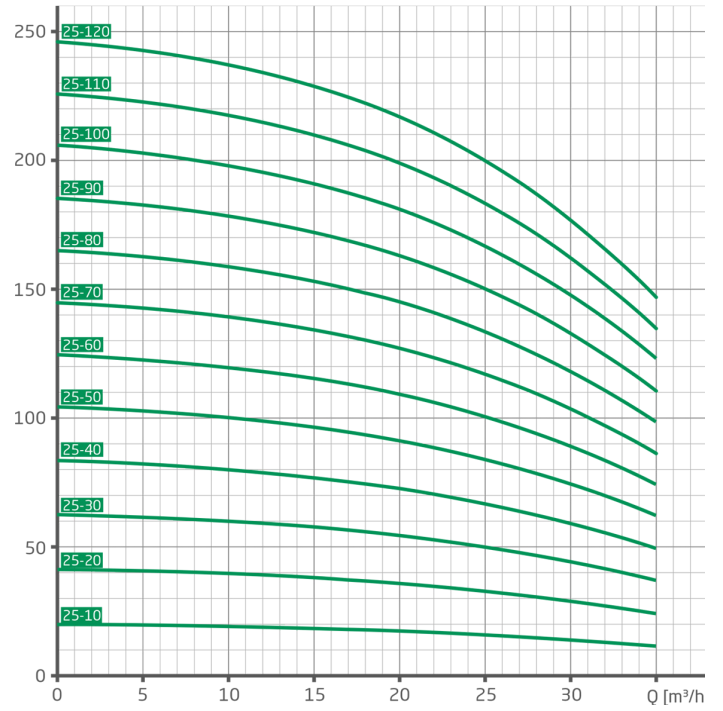




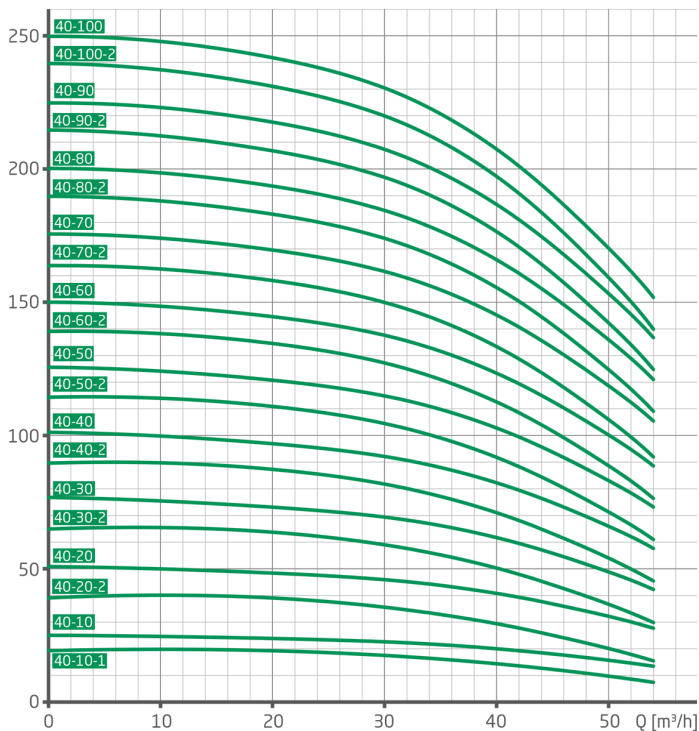
Characteristics IN - VC - S 15



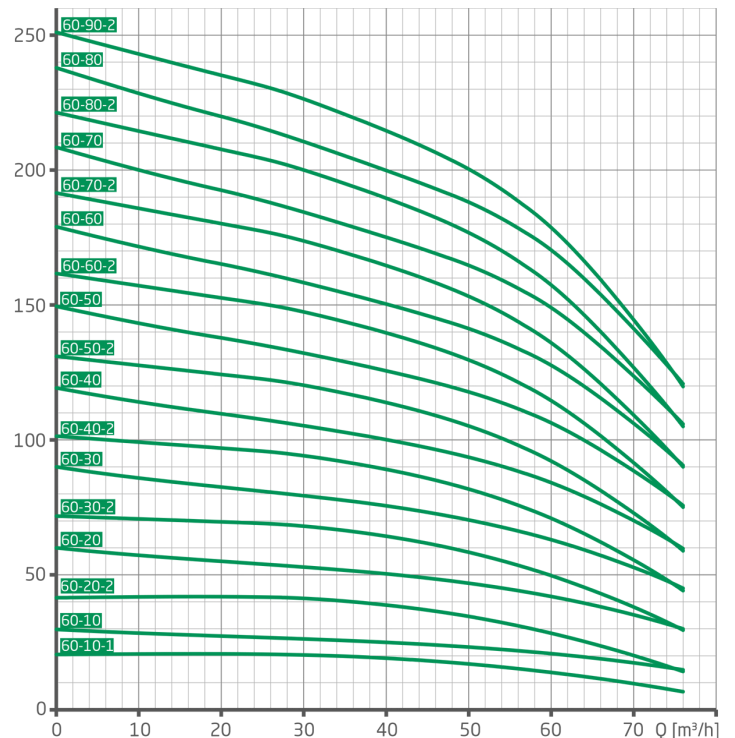
Characteristics IN - VB - S 25



Characteristics IN - VB - S 40

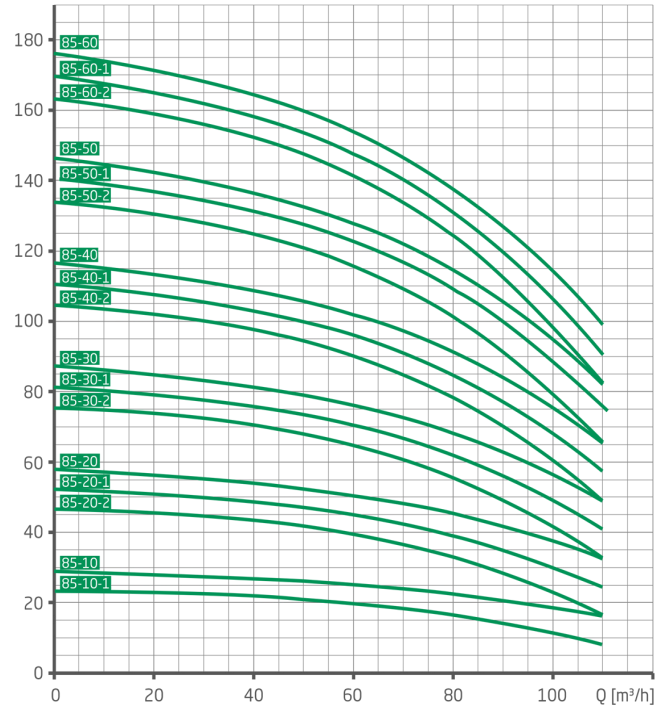


Characteristics IN - VB - S 60

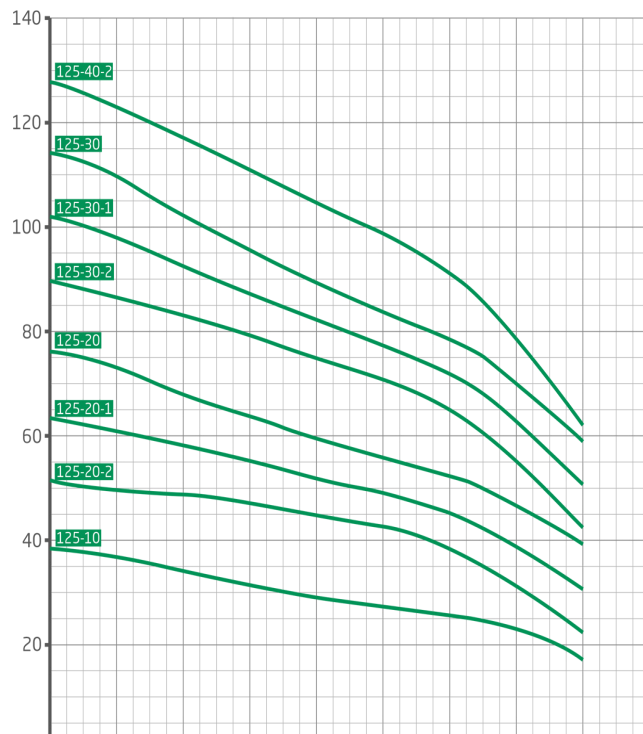




Characteristics IN - VB - S 85



Characteristics IN - VB - S 125





VGX / 2 VGX

Eén- of tweetraps, horizontale centrifugaalpompe voor watervoorziening

TOEPASSINGEN

- Waterbehandeling
- Watervoorziening
- Koelsystemen
- Apparatenbouw
- Drukverhoging

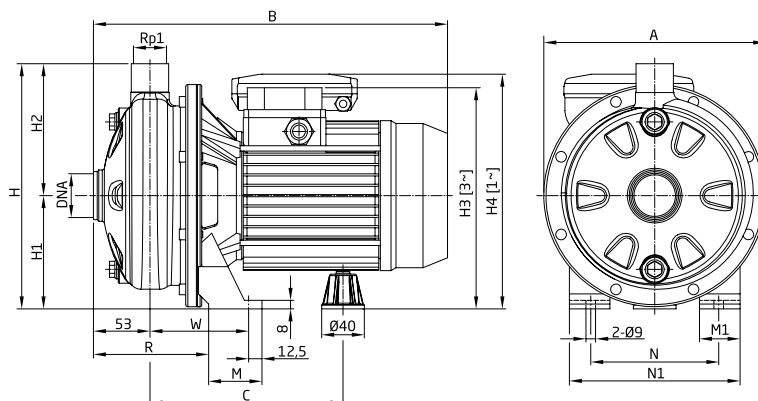


PRODUCTDETAILS

Capaciteit	max. 15 m ³ /u
Opvoerhoogte	max. 75 m.w.k.
Mediumtemperatuur	min. -10°C - max. +90°C
Druk	max 8 bar
Medium	Heldere en matig agressieve vloeistoffen die de pompmaterialen niet chemisch en mechanisch aantasten

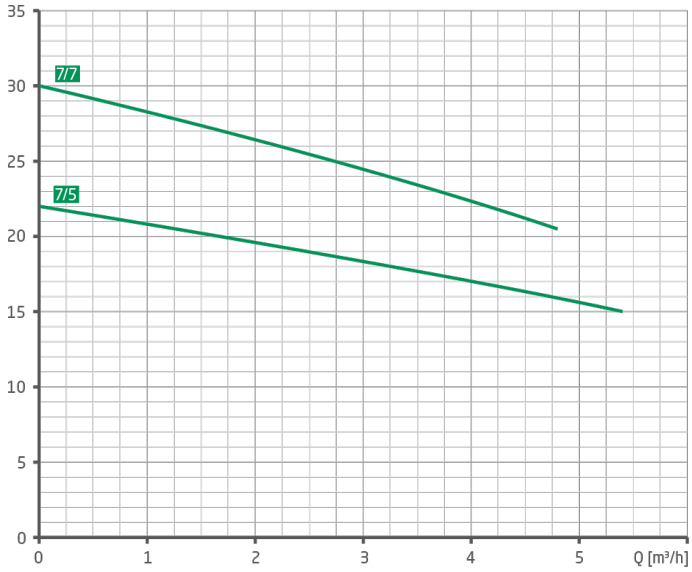
VOORDELEN

- De VGX/2 VGX is een één- of tweetraps centrifugaalpompe
- De normaalzuigende centrifugaalpompen kenmerken zich door een compacte constructie en een lange levensduur
- De onderdelen, welke met het medium in aanraking komen, zijn vervaardigd uit RVS 1.4301

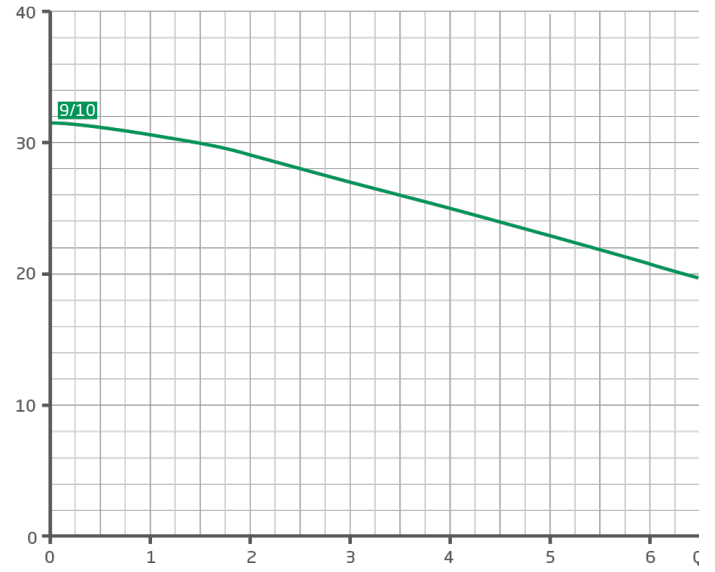




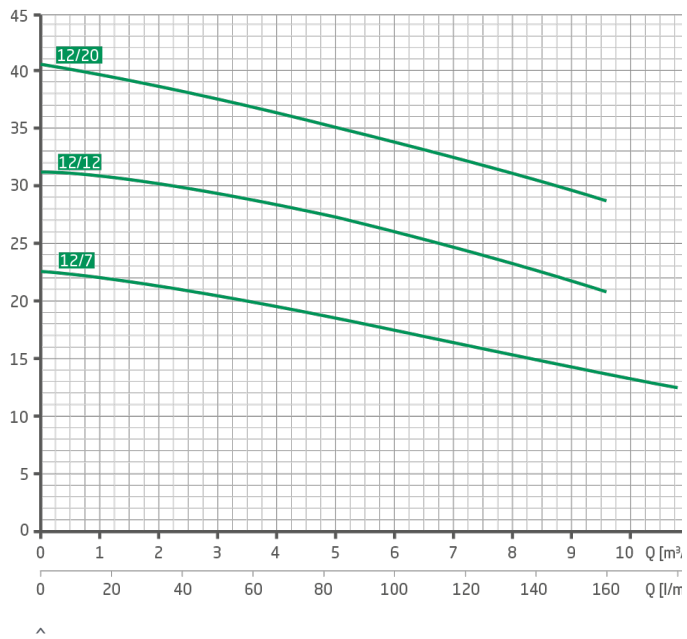
Characteristics VGX 7



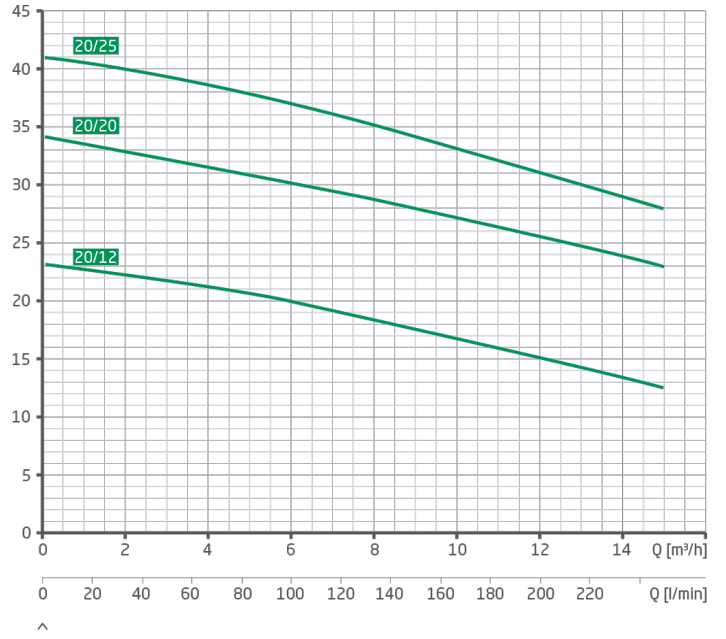
Characteristics VGX 9



Characteristics VGX 12

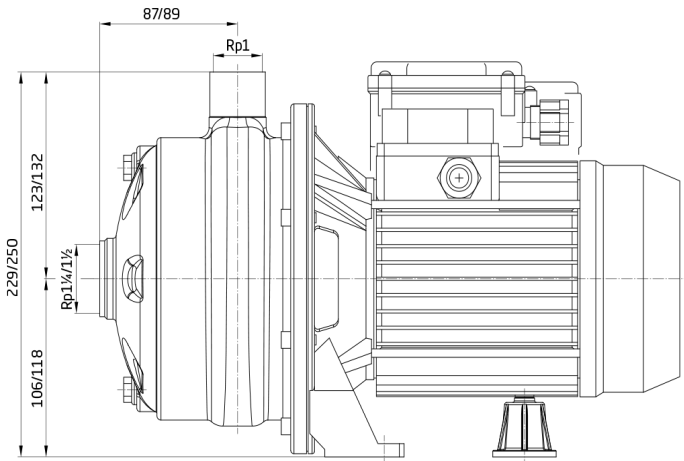


Characteristics VGX 20

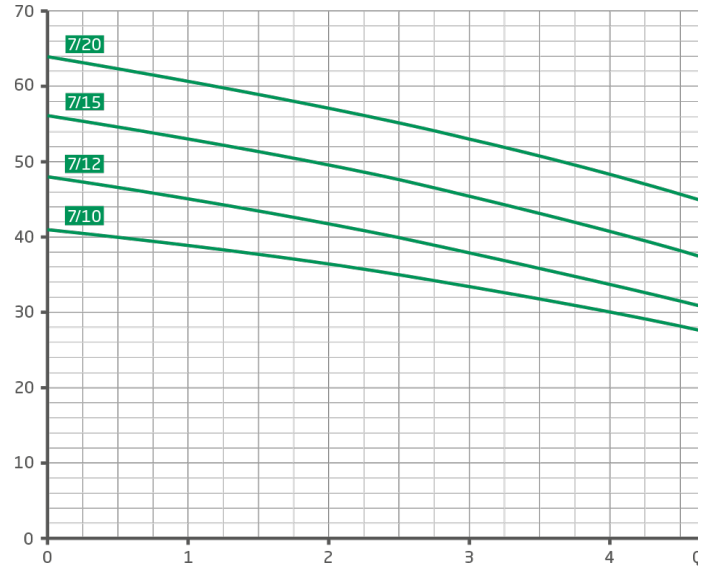




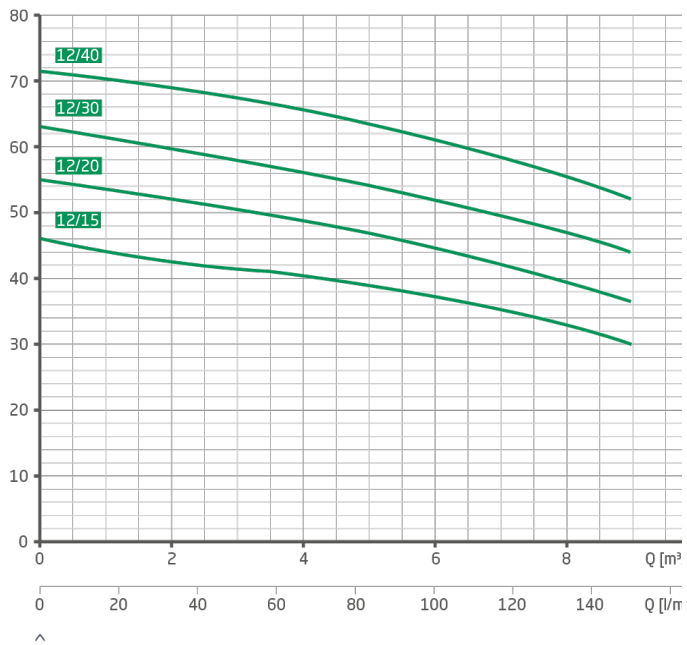
Dimensions 2 VGX



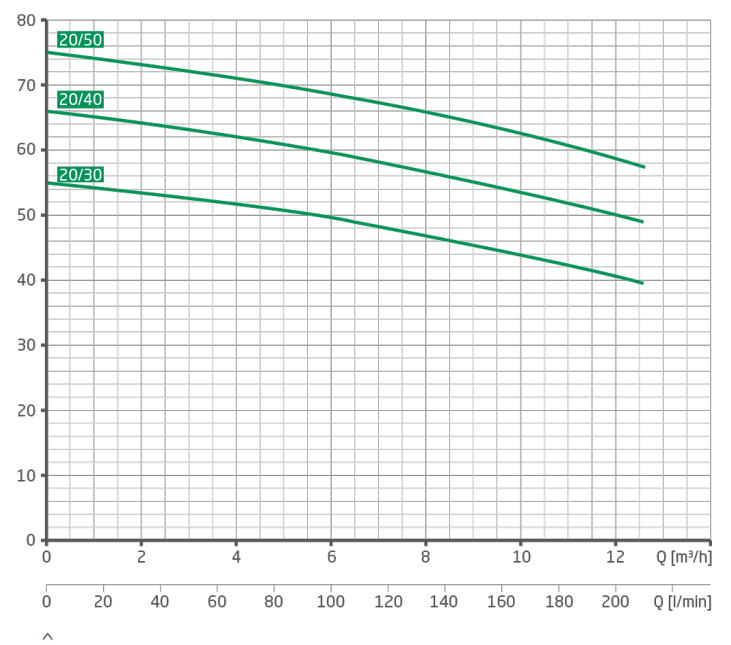
Characteristics 2 VGX 7



Characteristics 2 VGX 12



Characteristics 2 VGX 20



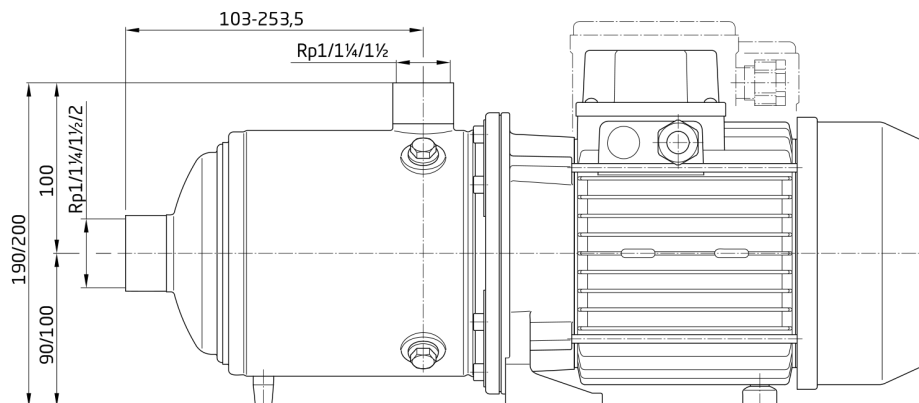


KENMERKEN

- Meertraps horizontale antifugaalpomp voor watervoorziening
- Voor zoetwater
- Als spoelpomp voor middelgrote units
- Pompmateriaal RVS 304
- Afdichting mechanical seal kool/keramiek + EPDM
- 1~ 230V met ingebouwde motorbeveiliging
- Normaalzuigend

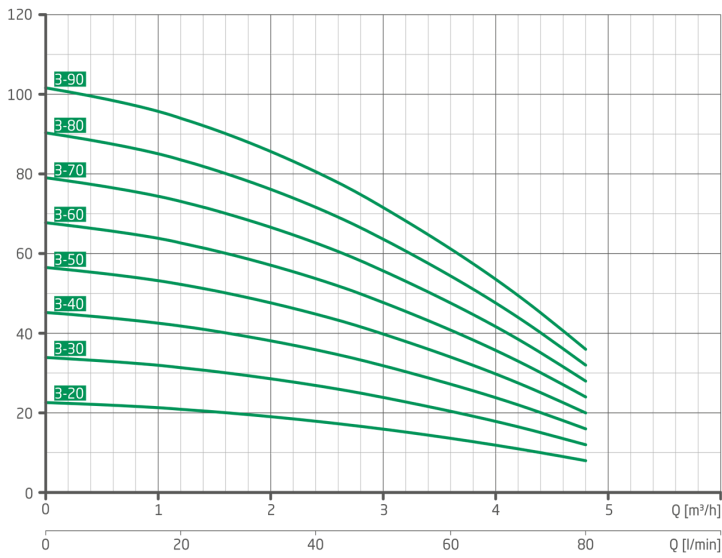


Type		18-20	18-30	18-40	18-50	18-60
Inlet/outlet connection (RP ²⁾)		2/1½	2/1½	2/1½	2/1½	2/1½
Power input P ₁ (kW)	1~230V	1.95	2.92	-/-	-/-	-/-
Power input P ₁ (kW)	3~400/230V	1.75	2.55	3.44	4.52	4.52
Power output P ₂ (kW)	1~230V	1.50	2.20	3.00	4.00	4.00
Power output P ₂ (kW)	3~400/230V	1.50	2.20	3.00	4.00	4.00
Idle speed (rpm)		2850	2850	2850	2580	2850
Frequency (Hz)		50	50	50	50	50
Rated current (A)	1~230V	8.70	13.00	-/-	-/-	-/-
Rated current (A)	3~400/230V	5.80/6.60	4.70/8.20	6.40/11.10	8.70/15.10	8.70/15.10
Max. operating pressure (bar)		10	10	10	10	10

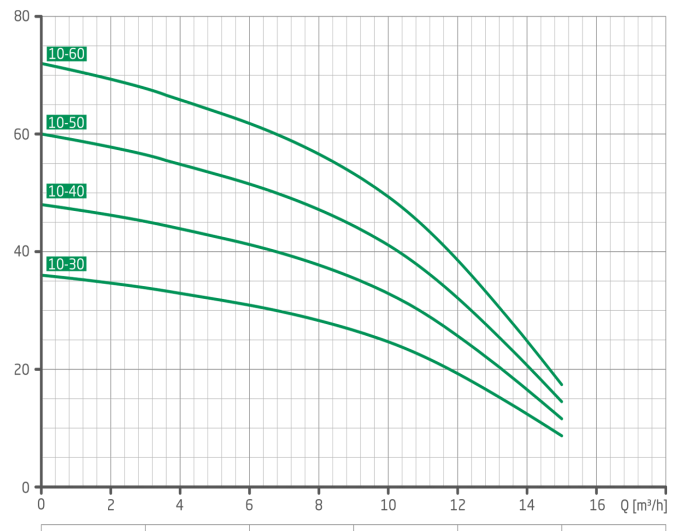




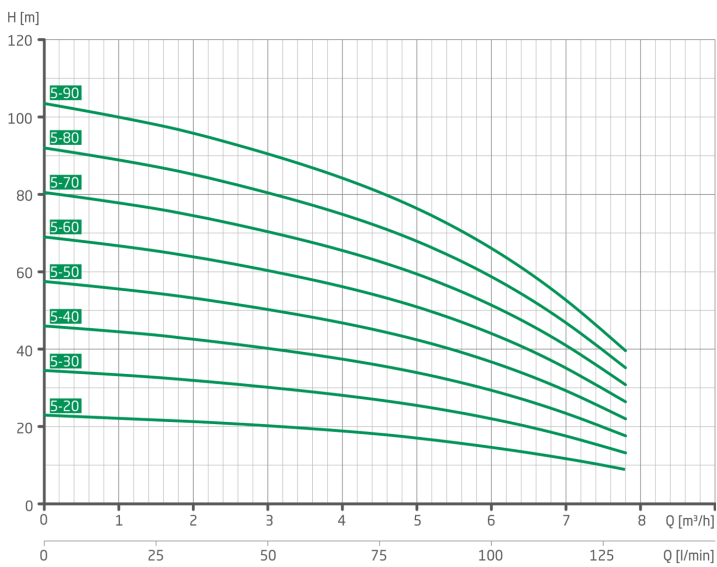
Characteristics MTX 3



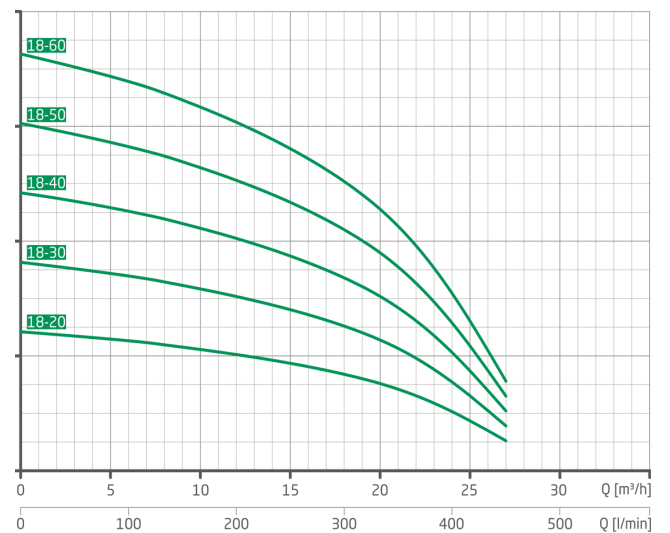
Characteristics MTX 10



Characteristics MTX 5



Characteristics MTX 18





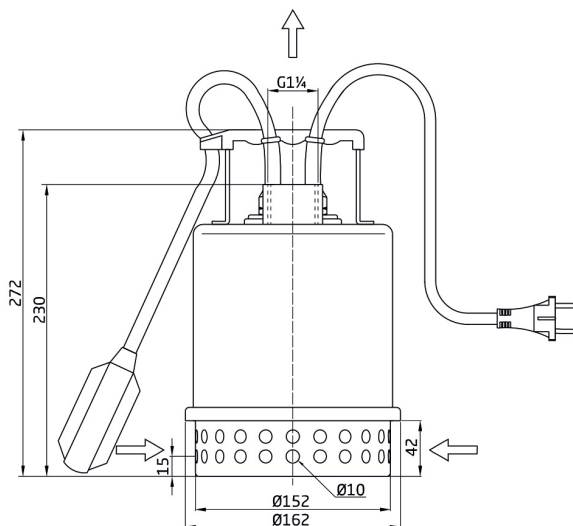
TOP 71

KENMERKEN

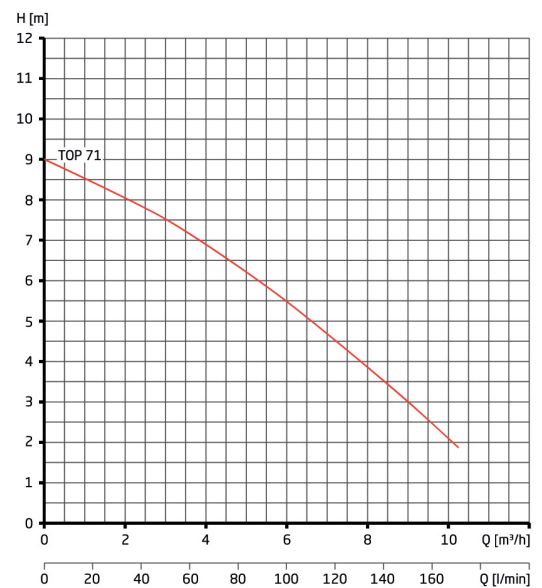
- Capaciteit tot max. 10 m³/h bij 9 m.w.k.
- De pomp is geschikt voor het verpompen van zuiver, troebel of licht vervuild water zoals bijvoorbeeld zwembad-, grond-, regen en gezuiverd slibwater
- Alle delen welke met het medium in aanraking komen zijn vervaardigd uit RVS 1.4301
- De motor heeft een thermische beveiliging tegen overbelasting (bij 230 V wisselstroommotoren)
- De pomp wordt aansluitklaar geleverd met 10 m kabel en een stekker
- W = 230 V wisselstroom zonder vlotter
WS = 230 V wisselstroom met vlotter
D = 400 V draaistroom zonder vlotter



Type	Uitvoering	Artikelnummer
TOP 71 W	230 V - 0,25 kW - zonder vlotter	NAS.6420100408
TOP 71 WS	230 V - 0,25 kW - met vlotter	NAS.6420100408
TOP 71 D	400 V - 0,25 kW - zonder vlotter	NAS.6420100407



Aansluitingen	
TOP 71	1 1/4"





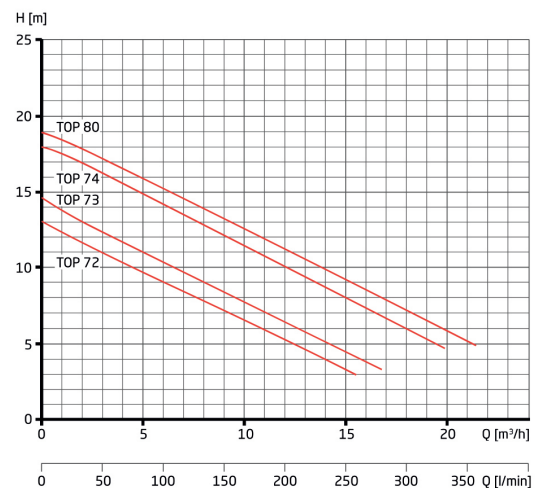
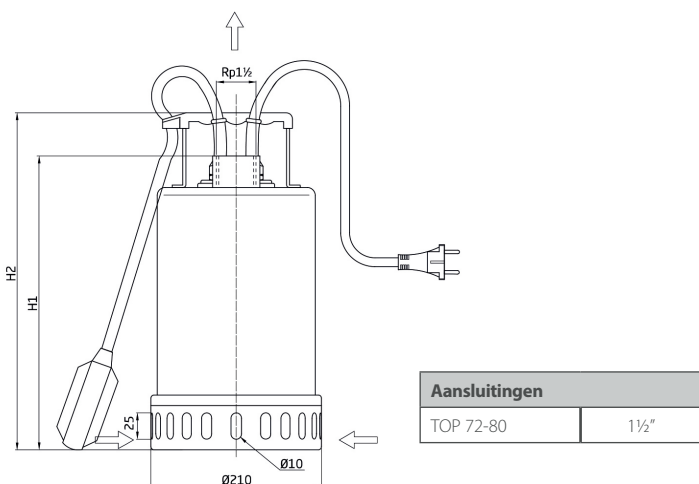
TOP 72 / 80

KENMERKEN

- Capaciteit tot max. 21,5 m³/h bij 19 m.w.k.
- De pomp is geschikt voor het verpompen van zuiver, troebel of licht vervuild water zoals bijvoorbeeld grond-, regen en gezuiverd slibwater
- Alle delen welke met het medium in aanraking komen zijn vervaardigd uit RVS 1.4301
- De motor heeft een thermische beveiliging tegen overbelasting (bij 230 V wisselstroommotoren)
- De pomp wordt aansluitklaar geleverd met 10 m kabel en een stekker bij 230 V motoren en met een vrij kabeluiteinde bij 400 V motoren
- W = 230 V wisselstroom zonder vlotter
WS = 230 V wisselstroom met vlotter
D = 400 V draaistroom zonder vlotter



Type	Uitvoering	H1 (mm)	H2 (mm)	Artikelnummer
TOP 72 D	400 V - 0,55 kW - zonder vlotter	315	352	NAS.6420200007
TOP 72 W	230 V - 0,55 kW - zonder vlotter	315	352	NAS.6420200008
TOP 72 WS	230 V - 0,55 kW - met vlotter	315	352	NAS.6420200018
TOP 73 D	400 V - 0,75 kW - zonder vlotter	315	352	NAS.6420300007
TOP 73 W -	230 V - 0,75 kW - zonder vlotter	315	352	NAS.6420300008
TOP 72 WS	230 V - 0,75 kW - met vlotter	315	352	NAS.6420300018
TOP 74 W	400 V - 1,10 kW - zonder vlotter	340	377	NAS.6420400008
TOP 74 WS	230 V - 1,10 kW - met vlotter	340	377	NAS.6420400018
TOP 80 D	400 V - 1,50 kW - zonder vlotter	340	377	NAS.6420500007





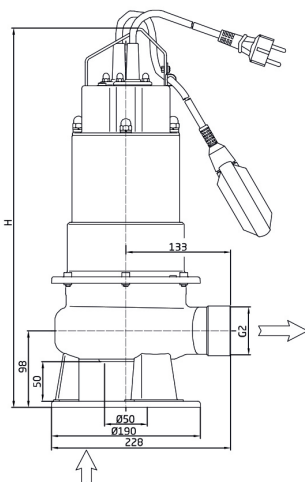
TOP 90 / 300

KENMERKEN

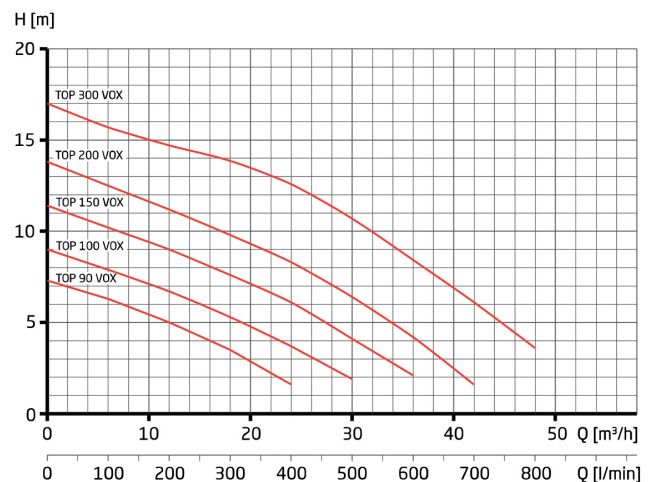
- Capaciteit tot max. 48 m³/h bij 17 m.w.k.
- De pomp is geschikt voor het verpompen van zuiver, troebel of licht vervuild water zoals bijvoorbeeld zwembad-, grond-, regen en gezuiverd slibwater
- Alle delen welke met het medium in aanraking komen zijn vervaardigd uit RVS 1.4301
- De motor heeft een thermische beveiliging tegen overbelasting (bij 230 V wisselstroommotoren)
De pomp wordt aansluitklaar geleverd met 10 m kabel en een stekker bij 1-fase motoren en met een vrij kabeluiteinde bij 3-fase motoren
- WS = 230 V wisselstroom met vlotter
D = 400 V draaistroom zonder vlotter
VOX = open waaier



Type	Uitvoering	H1 (mm)	Artikelnummer
TOP 90 D VOX	400 V - 0,55 kW - zonder vlotter	486	NAS.6422075107
TOP 90 WS VOX	230 V - 0,55 kW - met vlotter	486	NAS.6422075118
TOP 100 D VOX	400 V - 0,75 kW - zonder vlotter	486	NAS.6422100107
TOP 100 WS VOX	230 V - 0,75 kW - met vlotter	516	NAS.6422100118
TOP 150 D VOX	400 V - 1,10 kW - zonder vlotter	516	NAS.6422150107
TOP 150 WS VOX	230 V - 1,10 kW - met vlotter	516	NAS.6422150118
TOP 200 D VOX	400 V - 1,50 kW - zonder vlotter	516	NAS.6422200107
TOP 300 D VOX	400 V - 2,20 kW - zonder vlotter	546	NAS.6422300107



Aansluitingen	
TOP 90-300	2"





SCHEEPVAART-
TECHNIEK



ZUIGERPOMPEN

PM-BS-S zuigerpompen

pagina 145 - 150

HYDROFOORS

Zuiger- & centrifugaalpompen met verzinkte drukketel/RVS balgketel en elektromotor

pagina 151 - 170

ZIJKANAAL- POMPEN

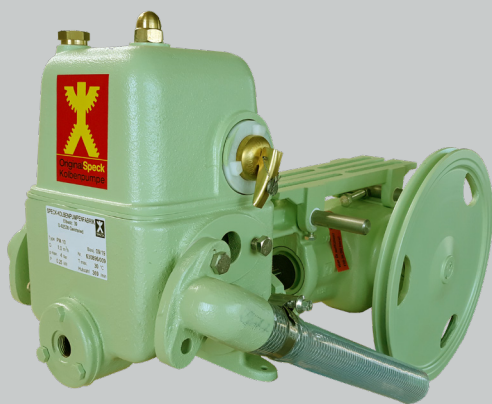
SKL, GY en HY pompen

pagina 171 - 174

DOMPELPOMPEN

TOP pompen

pagina 175 - 180



ZUIGERPOMPEN

PM-BS-S pompen



PRINCIPE ZUIGERPOMP

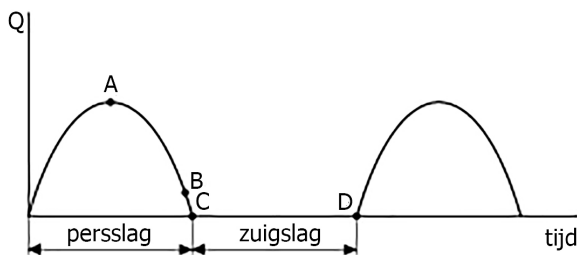
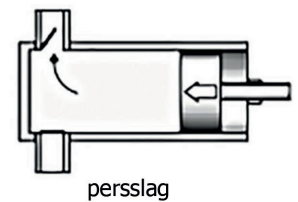
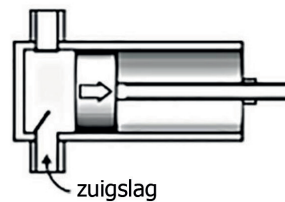
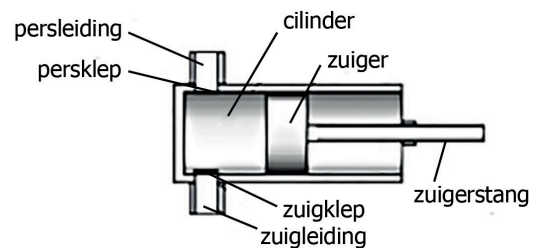
In een cilinder zit een zuiger. De zuiger gaat heen en weer en maakt daardoor de ruimte in een deel van de cilinder afwisselend groter en kleiner. De cilinder is verbonden met een zuigleiding en een persleiding. In de verbinding tussen de cilinder en de leidingen zitten kleppen die er voor zorgen dat de vloeistof in de juiste richting in en uit de cilinder stroomt.

ENKELWERKEND

Als de zuigerstang de zuiger naar rechts trekt ontstaat in de cilinder links van de zuiger een onderdruk. De vloeistof in de zuigleiding drukt de zuigklep open en stroomt de cilinder binnen. De persklep is op dat moment gesloten. Als de zuigerstang de zuiger naar links duwt, ontstaat in de cilinder links van de zuiger een overdruk. De vloeistof in de cilinder drukt de persklep open en stroomt in de persleiding. De zuigklep is op dat moment gesloten.

Een zuigerpomp levert een zeer onregelmatige vloeistofstroom. Een enkelwerkende zuigerpomp levert tijdens de zuigslag helemaal geen vloeistof. Tijdens de persslag is de vloeistofstroom ook niet constant. De zuigersnelheid wisselt namelijk tijdens de persslag van nul naar een maximum en dan weer naar nul. Het resultaat is een zeer pulserende vloeistofstroom.

Dit is weergegeven in de onderstaande afbeelding. Langs de horizontale lijn is de tijd weergegeven die de zuiger voor elke zuig- en persslag nodig heeft, op de verticale lijn de opbrengst. De grafiek geeft aan welke opbrengst de pomp op een bepaald moment van zijn persslag levert.



- Punt A: De snelheid van de zuiger is hoog - de opbrengst [Q] is groot
- Punt B: De snelheid van de zuiger is laag - de opbrengst [Q] is klein
- Punt C: De persslag is voorbij en de zuigslag begint - de opbrengst [Q] is nul
- Punt D: Er begint een volgende persslag



DUBBELWERKEND

Aan beide zijden van de zuiger zit een zuigklep en een persklep. Als de zuiger aan één kant vloeistof in de persleiding perst wordt op hetzelfde moment aan de andere kant vloeistof via de zuigklep aangezogen. Per omwenteling van de krukas zijn er twee zuig- en twee persslagen. Daardoor ontstaat een meer regelmatige vloeistofstroom, maar in de onderstaande afbeelding is te zien dat ook de dubbelwerkende zuigerpomp een pulserende vloeistofstroom geeft.

TOEPASSING

Zuigerpompen worden gebruikt in hydrofoorinstallaties en voor ketelvoeding. Grotere typen worden gebruikt voor het droog houden van natte ruimten, zoals kelders en bouwputten, voor bronbemaling en als lenspomp.

CONSTRUCTIEVORM

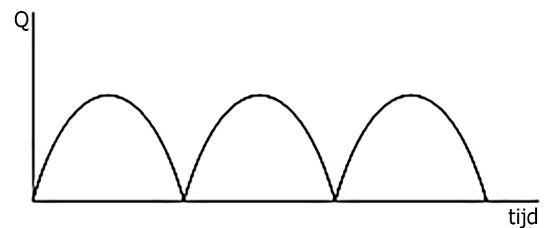
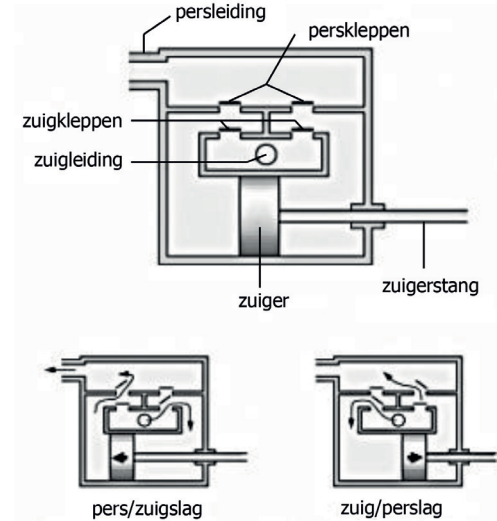
Dubbelwerkende, zelfaanzuigende zuigerpomp met geïntegreerd veiligheidsventiel met typegoedkeuring volgens TÜV. Oliegesmeerde krukasoverbrenging.

MATERIALEN

Gietijzeren huis, messing of bronzen kleppen, messing of RVS cylinder, Simrit zuiger, NBR dichtingen en RVS as.

ASAFDICHTING

Meervoudig afgedichte stopbus, drupdicht.

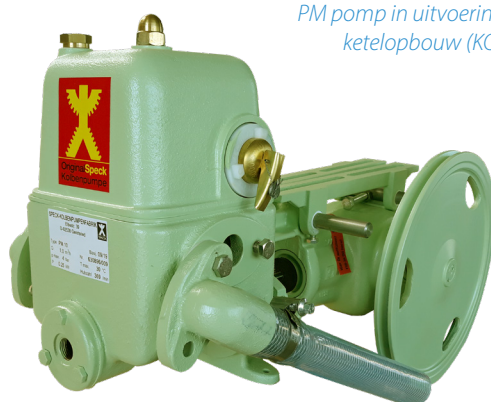




DUBBELWERKENDE ZUIGERPOMP PM

KENMERKEN

- Dubbelwerkende, zelfaanzuigende zuigerpomp met geïntegreerd veiligheidsventiel met type goedkeuring TÜV
- Meervoudig afgedicht d.m.v. stopbuspakking, drupdicht
- Leverbaar in uitvoering ketelopbouw en uitvoering op grondplaat
- Tevens leverbaar in zeewateruitvoering
- Materiaal huis: gietzijer
- Capaciteit tot 3 m³/h - max. 60 m.w.k.
- Het motorvermogen is afhankelijk van de gewenste druk



PM pomp in uitvoering ketelopbouw (KO)

Speck dubbelwerkende zuigerpomp PM met korte zuigerslag en rechtstreekse aandrijving van de krukas, uitvoering ketelopbouw voor montage op een horizontale hydrofoortank	Artikelnummer
PM10 KO -1000 l/h 0,25 kW	GER.410PM10KO1
PM15 KO -1500 l/h 0,37 kW	GER.410PM15KO1
PM20 KO -2000 l/h 0,37 kW	GER.410PM20KO1
PM30 KO -3000 l/h 0,55 kW	GER.410PM30KO1

Speck dubbelwerkende zuigerpomp PM met korte zuigerslag en rechtstreekse aandrijving van de krukas, uitvoering ketelopbouw voor montage op een horizontale hydrofoortank PM pomp in zeewateruitvoering (ZW)	Artikelnummer
PM10-ZW KO - 1000 l/h 0,25 kW	GER.410PM10KO3
PM15-ZW KO - 1500 l/h 0,37 kW	GER.410PM15KO3
PM20-ZW KO - 2000 l/h 0,37 kW	GER.410PM20KO3
PM30-ZW KO - 3000 l/h 0,55 kW	GER.410PM30KO3

V-snaar beschermkappen - geheel gesloten	Artikelnummer
PM10/PM15	GER.450PM10KAP
PM20	GER.450PM20KAP
PM30	GER.450PM30KAP

PM pompen worden geleverd inclusief V-snaaroverbrenging, zonder V-snaar beschermkap en zonder motor. Voor opvoerhoogtes groter dan 40 m.w.k. de motor 1 maat groter selecteren. Alle onderdelen voor de PM pomp zijn tevens los verkrijgbaar.



DUBBELWERKENDE ZUIGERPOMP PM

KENMERKEN

- Dubbelwerkende, zelfaanzuigende zuigerpomp met geïntegreerd veiligheidsventiel met type goedkeuring TÜV
- Meervoudig afgedicht d.m.v. stopbuspakking, drupdicht
- Leverbaar in uitvoering ketelopbouw en uitvoering op grondplaat
- Tevens leverbaar in zeewateruitvoering
- Materiaal huis: gietzijer
- Capaciteit tot 3 m³/h - max. 60 m.w.k.
- Het motorvermogen is afhankelijk van de gewenste druk



PM pomp in uitvoering grondplaat (GP)

Speck dubbelwerkende zuigerpomp PM met korte zuigerslag en rechtstreekse aandrijving van de krukas, uitvoering grondplaat met rechte tegenflenzen	Artikelnummer
PM10 GP - 1000 l/h 0,25 kW	GER.410PM10GP1
PM15 GP - 1500 l/h 0,37 kW	GER.410PM15GP1
PM20 GP - 2000 l/h 0,37 kW	GER.410PM20GP1
PM30 GP - 3000 l/h 0,55 kW	GER.410PM30GP1

Speck dubbelwerkende zuigerpomp PM met korte zuigerslag en rechtstreekse aandrijving van de krukas, uitvoering grondplaat met rechte tegenflenzen PM pomp in zeewateruitvoering (ZW)	Artikelnummer
PM10-ZW GP - 1000 l/h 0,25 kW	GER.410PM10GP3
PM15-ZW GP - 1500 l/h 0,37 kW	GER.410PM15GP3
PM20-ZW GP - 2000 l/h 0,37 kW	GER.410PM20GP3
PM30-ZW GP - 3000 l/h 0,55 kW	GER.410PM30GP3

V-snaar beschermkappen - geheel gesloten	Artikelnummer
PM10/PM15	GER.450PM10KAP
PM20	GER.450PM20KAP
PM30	GER.450PM30KAP

PM pompen worden geleverd inclusief V-snaaroverbrenging, zonder V-snaar beschermkap en zonder motor. Voor opvoerhoogtes groter dan 40 m.w.k. de motor 1 maat groter selecteren. Alle onderdelen voor de PM pomp zijn tevens los verkrijgbaar.



DUBBELWERKENDE ZUIGERPOMP BS/S

KENMERKEN

- Dubbelwerkende, zelfaanzuigende zuigerpomp model BS met geïntegreerd veiligheidsventiel met type goedkeuring TÜV
- Meervoudig afgedicht d.m.v. stopbuspakking, drupdicht
- Tevens leverbaar in zeewateruitvoering
- Materiaal huis: gietzijer
- Capaciteit BS pomp tot 5 m³/h - max. 60 m.w.k.
- Capaciteit S pomp tot 90 m³/h - max. 60 m.w.k.
- Het motorvermogen is afhankelijk van de gewenste druk



S pomp



BS pomp

Speck dubbelwerkende zuigerpomp BS met lange zuigerslag en dubbele tandwielaandrijving	Artikelnummer
BS15 - 1500 l/h 0,37 kW	GER.420BS15GP1
BS25 - 2500 l/h 0,55 kW	GER.420BS25GP1
BS40 - 4000 l/h 0,75 kW	GER.420BS40GP1
BS50 - 5000 l/h 1,10 kW	GER.420BS50GP1

Speck dubbelwerkende zuigerpomp BS met lange zuigerslag en dubbele tandwielaandrijving BS pomp in zeewateruitvoering (ZW)	Artikelnummer
BS15-ZW - 1500 l/h 0,37 kW	GER.420BS15GP3
BS25-ZW - 2500 l/h 0,55 kW	GER.420BS25GP3
BS40-ZW - 4000 l/h 0,75 kW	GER.420BS40GP3
BS50-ZW - 5000 l/h 1,10 kW	GER.420BS50GP3

Speck dubbelwerkende zuigerpomp S conform de serie BS echter zonder ingebouwd veiligheidsventiel
S75 - 7,5-10 m ³ /h 1,50-2,20 kW
S100 - 10-15 m ³ /h 2,20-3,00 kW
S150 - 15-20 m ³ /h 3,00-5,50 kW
S456 - 25-45 m ³ /h 7,50-15,0 kW

V-snaar beschermkappen - geheel gesloten	Artikelnummer
BS15	GER.420BS15KAP
BS25	GER.420BS25KAP
BS40	GER.420BS40KAP
BS50	GER.420BS50KAP

BS & S pompen worden geleverd inclusief V-snaaroverbrenging, zonder V-snaar beschermkap en zonder motor. Voor opvoerhoogtes groter dan 40 m.w.k. de motor 1 maat groter selecteren. Alle onderdelen voor de BS & S pomp zijn tevens los verkrijgbaar.



HYDROFOORS

Zuiger- & centrifugaalpompen met
verzinkte drukketer/RVS balgketer
en elektromotor



PRINCIPE **HYDROFOOR**

Een hydrofoor, hydrofoorgroep of drukverhogingsinstallatie is een installatie waarmee binnen een gebouw (een schip of een gebied) de waterleiding op druk gehouden wordt. De installatie bestaat uit een expansievat, een pomp met motor en bij centrifugaalpompen een terugslagklep.

WERKING

Het expansievat, dat onder de gewenste druk staat, is (gedeeltelijk) gevuld met lucht, eventueel gescheiden van het water door een membraan. De pomp verpompt het aangevoerde water naar het expansievat tot een bepaalde druk is bereikt.

Als er in het hierop aangesloten lokale waterleidingnet water verbruikt wordt, daalt de druk in het vat. Als een bepaalde minimumdruk wordt bereikt, slaat de pomp weer aan. Zo staat het water altijd onder een bepaalde minimumdruk.

De terugslagklep zorgt voor een scheiding tussen de aanvoer en de afvoer, anders zou de druk verloren kunnen gaan via de aanvoerleiding. Hierdoor gaat de centrifugaalpompe aan en uit terwijl er geen verbruik is. Een zuigerpompe houdt middels de ingebouwde zuigenperskleppen zelf haar druk vast.

TOEPASSING

De hydrofoorgroep wordt gebruikt om waterleidingnetten op druk te houden. Deze waterleidingnetten zijn dan niet aangesloten op het openbare waterleidingnet. Vaak gaat het hier om een regenwaternet voor bijvoorbeeld het doorspoelen van toiletten, om een tuin/gazon te besproeien of voor een sprinklerinstallatie. De installatie wordt echter ook gebruikt aan boord van schepen en in caravans en dergelijke.

Een drukverhogingsinstallatie wordt echter ook gebruikt voor het verhogen van de waterdruk in het waterleidingnet in hoge gebouwen. In Nederland is voor appartementen vanaf circa 13 m. hoogte boven het maaiveld een hydrofoor verplicht. Dit is wel afhankelijk van de gemeente en de staat van het waterleidingnet. Er is een steeds groter wordende vraag naar comfort en luxe op het gebied van watergebruik en -verbruik in schepen, woningen en appartementen. Te denken valt aan een tweede of derde douche, meerdere wastafels, buitenkranen, vaatwassers en wasmachines. Hierdoor neemt het gelijktijdige waterverbruik toe en de druk in installaties en sanitair af. Als er hierdoor niet meer genoeg water uit de waterleiding komt, kan het installeren van een hydrofoor de uitkomst bieden.



HYDROFOOR PM/DRUKKETEL

KENMERKEN

- De hydrofoor wordt ingezet als drukverhogingsinstallatie in een schip of in een gebouw
- Opbouw met een dubbelwerkende, zelfaanzuigende zuigerpomp
- Leverbaar in verschillende uitvoeringen, zoals de inhoud van de ketel en de capaciteit van de pomp
- Assemblage in onze eigen werkplaats, daardoor snel leverbaar
- Capaciteit tot 3 m³/h tot max. 60 m.w.k.
- Drukketel tot max. 300 liter



Hydrofoor met Speck zuigerpomp PM10 en een horizontale verzinkte drukketeel 100 liter capaciteit 1 m³/h - opvoerhoogte max. 40 m.w.k.	Artikelnummer
PM10/100 liter zonder motor	GER.P10104V000
PM10/100 liter 24 Volt	GER.P10104V202
PM10/100 liter 230 Volt	GER.P10104V102
PM10/100 liter 400 Volt	GER.P10104V302

Hydrofoor met Speck zuigerpomp PM15 en een horizontale verzinkte drukketeel 100 liter capaciteit 1,5 m³/h - opvoerhoogte max. 40 m.w.k.	Artikelnummer
PM15/100 liter zonder motor	GER.P15104V000
PM15/100 liter 24 Volt	GER.P15104V202
PM15/100 liter 230 Volt	GER.P15104V103
PM15/100 liter 400 Volt	GER.P15104V303

Hydrofoor met Speck zuigerpomp PM15 en een horizontale verzinkte drukketeel 200 liter capaciteit 1,5 m³/h - opvoerhoogte max. 40 m.w.k.	Artikelnummer
PM15/200 liter zonder motor	GER.P15204V000
PM15/200 liter 24 Volt	GER.P15204V212
PM15/200 liter 230 Volt	GER.P15204V103
PM15/200 liter 400 Volt	GER.P15204V303



HYDROFOOR PM/DRUKKETEL

KENMERKEN

- De hydrofoor wordt ingezet als drukverhogingsinstallatie in een schip of in een gebouw
- Opbouw met een dubbelwerkende, zelfaanzuigende zuigerpomp
- Leverbaar in verschillende uitvoeringen, zoals de inhoud van de ketel en de capaciteit van de pomp
- Assemblage in onze eigen werkplaats, daardoor snel leverbaar
- Capaciteit tot 3 m³/h tot max. 60 m.w.k.
- Drukketel tot max. 300 liter



Hydrofoor met Speck zuigerpomp PM20 en een horizontale verzinkte drukketeel 200 liter capaciteit 2 m³/h - opvoerhoogte max. 40 m.w.k.	Artikelnummer
PM20/200 liter zonder motor	GER.P20204V000
PM20/200 liter 230 Volt	GER.P20204V103
PM20/200 liter 400 Volt	GER.P20204V303

Hydrofoor met Speck zuigerpomp PM30 en een horizontale verzinkte drukketeel 300 liter capaciteit 3 m³/h - opvoerhoogte max. 40 m.w.k.	Artikelnummer
PM30/300 liter zonder motor	GER.P30304V000
PM30/300 liter 230 Volt	GER.P30304V105
PM30/300 liter 400 Volt	GER.P30304V305

Andere combinaties en uitvoeringen met een opvoerhoogte tot 60 m.w.k. graag op aanvraag.



HYDROFOOR PM/RVS BALGKETEL

KENMERKEN

- De hydrofoor wordt ingezet als drukverhogingsinstallatie in een schip of in een gebouw
- Opbouw met een dubbelwerkende, zelfaanzuigende zuigerpomp
- Leverbaar in verschillende uitvoeringen, zoals de inhoud van de ketel en de capaciteit van de pomp
- Assemblage in onze eigen werkplaats, daardoor snel leverbaar
- Aansluitklaar geleverd met een drukschakelaar en een manometer
- Capaciteit tot 1,5 m³/h tot max. 60 m.w.k.
- RVS Balgketels tot max. 100 liter



Hydrofoor met Speck zuigerpomp PM10 en een horizontale RVS balgketel 50 liter capaciteit 1 m³/h - opvoerhoogte max. 40 m.w.k.	Artikelnummer
PM10/50 liter zonder motor	GER.P10056R000
PM10/50 liter 24 Volt	GER.P10056R202
PM10/50 liter 230 Volt	GER.P10056R102
PM10/50 liter 400 Volt	GER.P10056R302

Hydrofoor met Speck zuigerpomp PM10 en een horizontale RVS balgketel 100 liter capaciteit 1 m³/h - opvoerhoogte max. 40 m.w.k.	Artikelnummer
PM10/100 liter zonder motor	GER.P10106R000
PM10/100 liter 24 Volt	GER.P10106R202
PM10/100 liter 230 Volt	GER.P10106R102
PM10/100 liter 400 Volt	GER.P10106R302



ELEKTROMOTOR

KENMERKEN

- Voor opbouw op een Speck zuigerpomp type PM, BS en S
- Uitvoering B3 met voet



Elektromotoren voor Speck zuigerpompen en hydrofoorgroepen series PM/BS/S. Uitvoering B3 - 1500 rpm.	Artikelnummer
0,25 kW	
24 Volt	3ID.0030241003
230 Volt - 1~ BG71M	3KO.0025141003
230/400 Volt - 3~ BG71M	3KL.0025340603
0,37 kW	
230 Volt - 1~ BG71M	3KO.0037141003
230/400 Volt - 3~ BG71M	3KL.0037340603
0,55 kW	
230 Volt - 1~ BG80B	3KO.0055141103
230/400 Volt - 3~ BG80M	3KL.0055340603
0,75 kW IE3	
230 Volt - 1~ BG80C	3KO.007514114B
230/400 Volt - 3~ BG80B	3KL.0075340603
1,1 kW IE3	
230/400 Volt - 3~ BG90S	3KL.0110341203
1,5 kW IE3	
230/400 Volt - 3~ BG90L	3KL.0150341303

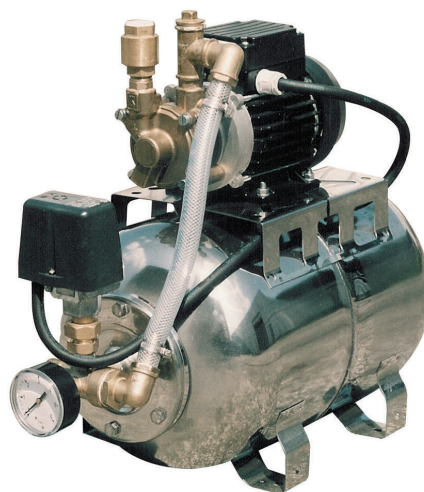
Grotere elektromotoren op aanvraag. Indien wij de elektromotoren voor u opbouwen op een PM/BS pomp, is het verplicht een V-snaarbeschermer mee te bestellen. Deze is bij een hydrofoorgroep inclusief.



HYDROFOOR PY/RVS BALGKETEL

KENMERKEN

- De hydrofoor wordt ingezet als drukverhogingsinstallatie voor kleine vaartuigen, jachten, bungalows en campers
- Assemblage in onze eigen werkplaats, daardoor snel leverbaar
- Capaciteit tot 800 l/uur tot max. 30 m.w.k.
- De PY pomp in messing uitvoering
- Balgketel uit materiaal RVS 304



Hydrofoor met Speck pomp PY-2071 en een horizontale RVS balgketel 20 liter capaciteit max. 800 l/uur - opvoerhoogte max. 30 m.w.k.	Artikelnummer
PY-2071.0784/20 liter 24 Volt	RTH.KHPY202020
PY-2071.0353/20 liter 230 Volt	RTH.KHPY231020
PY-2071.0770/20 liter 400 Volt	RTH.KHPY273020



PRINCIPE CENTRIFUGAALPOMP

Centrifugaalkracht ontstaat bijvoorbeeld als je met een lepelje in een bak water roert. De vloeistof maakt dan een draaiende beweging. Je ziet dat in het midden een 'kuiltje' ontstaat en het niveau langs de rand stijgt. De centrifugaalkracht is ook afhankelijk van de soortelijke massa van de vloeistof. Als je in plaats van een blok staal aan een touw, een donsveertje aan een dun draadje wilt gaan ronddraaien wordt het moeilijk om het veertje in een cirkelvormige baan te brengen. Er ontstaat dan bijna geen centrifugaalkracht. Door dit verschijnsel kunnen er bijvoorbeeld problemen ontstaan als een centrifugaalpomp vloeistoffen met veel lucht moeten verwerken.

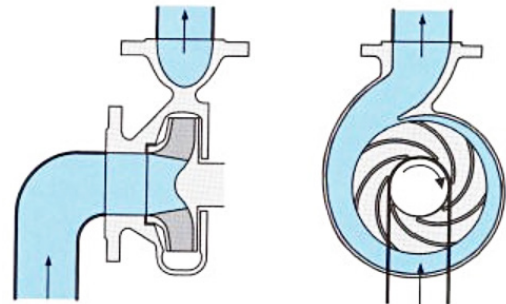
WERKING

De hoofdonderdelen van een centrifugaalpomp zijn het pomphuis en de waaier. De waaier kan in het pomphuis ronddraaien. De waaier bevat schoepen die de centrifugaalkracht in de vloeistof opwekken.

Het pomphuis heeft twee openingen met daarop de aansluitingen voor de zuig- en de persleiding. De in dit geval axiale opening voor de zuigaansluiting zit ter hoogte van de instroomopening van de waaier. De opening voor de persaansluiting zit aan de buitenomtrek op het pomphuis. De pomp en de zuigleiding moeten geheel met de te verpompen vloeistof gevuld zijn. Als de pomp wordt gestart gaat de vloeistof in de pomp met de waaier meedraaien. De vloeistof ondervindt de werking van de centrifugaalkracht. Ze stroomt daardoor aan de buitenomtrek van de waaier het pomphuis in en vervolgens, via de persopening, naar de persleiding.

Omdat de vloeistof uit het hart van de waaier wegstroomt ontstaat daar een onderdruk. Daardoor stroomt er weer vloeistof uit de zuigleiding de waaier in, die op haar beurt weer door de centrifugaalkracht via het pomphuis naar de persleiding stroomt. Op deze manier ontstaat er een continue stroom vanuit de zuigleiding, via het pomphuis, naar de persleiding.

Centrifugaalpomp hebben, vergeleken met pompen die volgens een ander principe werken, een aantal voordelen maar afhankelijk van de toepassing ook een aantal nadelen. Bij pompselectie dient altijd goed naar het proces gekeken te worden.



Voordelen:

- Centrifugaalpomp zijn vaak klein van afmeting vergeleken met andere principe pompen bij gelijke volumestroom en opvoerhoogte
- Ze hebben minder bewegende delen, dus meestal lagere onderhoudskosten
- Ze zijn geschikt voor rechtstreekse aandrijving
- De inkoopprijs is lager
- Ze leveren een gelijkmatige volumestroom
- In een aangepaste vorm geschikt voor sterk verontreinigde vloeistoffen

Nadelen:

- Centrifugaalpomp kunnen normaal gesproken geen lucht verpompen
- De volumestroom is sterk afhankelijk van de benodigde opvoerhoogte
- Ze mogen niet blijven draaien zonder toevoer van vloeistof



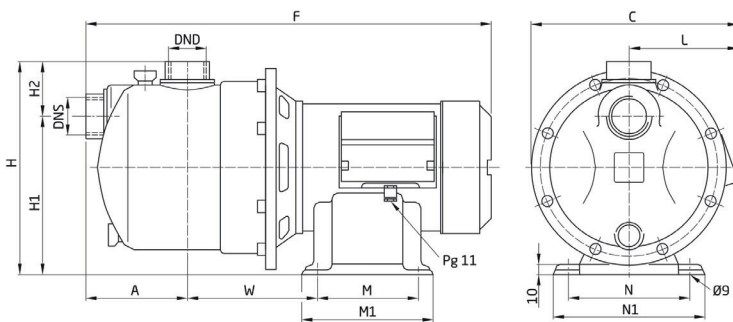
UNIVERSEELPOMP SG/SGM

KENMERKEN

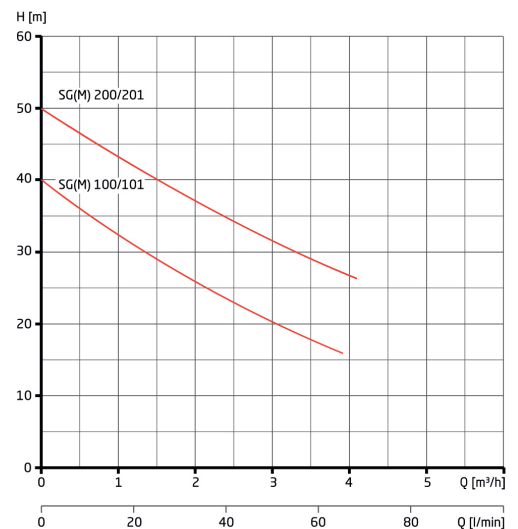
- Eén of tweetraps zelfaanzuigende jetpomp met aansluitschakelaar, 1,5 meter kabel en een stekker
- Tot 4 m³/h - max. 50 m.w.k.
- Geschikt als beregeningspomp of inzetbaar voor waterverzorging, hergebruik van regenwater, ontwateren van kelders, zwembaden of als drukverhogingspomp
- Pomp is vervaardigd uit RVS 1.4301, NBR dichtingen
- Kool/keramiek mechanical seal
- SG/SGM 100 → 1 waaijer
SG/SGM 200 → 2 waaiers



Type	Artikelnummer
SG 100 - 400 V - 0,60 kW	NAS.6400100037
SGM 100 - 230 V - 0,60 kW	NAS.6400100038
SG 200 - 400 V - 0,88 kW	NAS.6400200037
SGM 200 - 230 V - 0,88 kW	NAS.6400200038



Typ	A	C	F	H	H1	H2	L	M	M1	N	N1	W	DNS	DND
SG(M) 100	100,5	211	396	210	156	54	107	100	131	120	150	128	Rp1 ¼	Rp1
SG(M) 200	100,5	211	426	210	156	54	107	100	131	120	150	143	Rp1 ¼	Rp1



Aansluitingen		
	Zuig	Pers
SG/SGM 100/200	1 ¼"	1"



HYDROFOOR SGM/RVS BALGKETEL

KENMERKEN

- De hydrofoor wordt ingezet voor waterverzorging in woonhuizen, op schepen en in de landbouw
- Opbouw met een zelfaanzuigende RVS jetpomp
- Leverbaar in verschillende uitvoeringen, zoals de inhoud van de ketel en de capaciteit van de pomp
- Aansluitklaar geleverd met een druschakelaar en een manometer
- Capaciteit tot 4 m³/h tot max. 50 m.w.k.
- De jetpomp en de balgketel uit RVS304



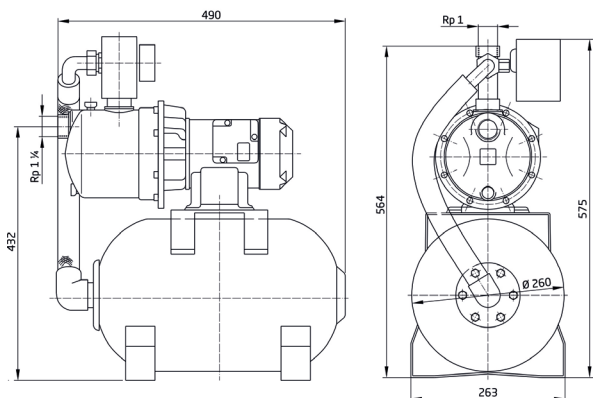
Hydrofoor met Speck RVS pomp SGM-100 en een horizontale RVS balgketel 20 liter capaciteit max. 4 m³/h - opvoerhoogte max. 40 m.w.k.	Artikelnummer
SGM-DVU 101/20 liter 230 Volt	NAS.SGMDVU1010
SGT-DVU 101/20 liter 400 Volt	NAS.SGTDVU1010

Hydrofoor met Speck RVS pomp SGM-100 en een horizontale RVS balgketel 50 liter capaciteit max. 4 m³/h - opvoerhoogte max. 40 m.w.k.	Artikelnummer
SGM-DVU 102/50 liter 230 Volt	NAS.SGMDVU1020
SGT-DVU 102/50 liter 400 Volt	NAS.SGTDVU1020

Hydrofoor met Speck RVS pomp SGM-100 en een horizontale RVS balgketel 100 liter capaciteit max. 4 m³/h - opvoerhoogte max. 40 m.w.k.	Artikelnummer
SGM-DVU 103/100 liter 230 Volt	NAS.SGMDVU1030
SGT-DVU 103/100 liter 400 Volt	NAS.SGTDVU1030



HYDROFOOR SGM/RVS BALGKETEL



Hydrofoor met Speck RVS pomp SGM-200 en een horizontale RVS balgketel 20 liter capaciteit max. 4 m³/h - opvoerhoogte max. 50 m.w.k.	Artikelnummer
SGM-DVU 201/20 liter 230 Volt	NAS.SGMDVU2010
SGT-DVU 201/20 liter 400 Volt	NAS.SGTDVU2010

Hydrofoor met Speck RVS pomp SGM-200 en een horizontale RVS balgketel 50 liter capaciteit max. 4 m³/h - opvoerhoogte max. 50 m.w.k.	Artikelnummer
SGM-DVU 202/50 liter 230 Volt	NAS.SGMDVU2020
SGT-DVU 202/50 liter 400 Volt	NAS.SGTDVU2020

Hydrofoor met Speck RVS pomp SGM-200 en een horizontale RVS balgketel 100 liter capaciteit max. 4 m³/h - opvoerhoogte max. 50 m.w.k.	Artikelnummer
SGM-DVU 203/100 liter 230 Volt	NAS.SGMDVU2030
SGT-DVU 203/100 liter 400 Volt	NAS.SGTDVU2030



DRUKVERHOOGINGSUNIT SGM SPECKMAT

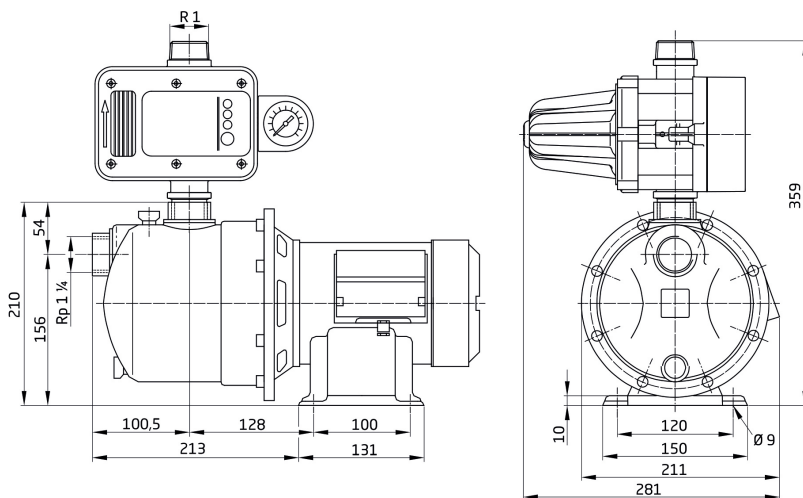
KENMERKEN

- De drukverhogingsunit wordt o.a. ingezet in de carwash, de apparatenbouw en in de scheepvaart
- De schakelunit SpeckMat zit gemonteerd op de SGM pomp. De SpeckMat schakelt de pomp in bij een te lage druk en weer uit wanneer de einddruk is bereikt, bij droogloop of wanneer het verbruik minder dan 0,6 l/min bedraagt
- Geen drukvat nodig
- Eenvoudige installatie
- Volautomatische werking
- Corrosievrije materialen
- Levering is inclusief terugslagklep
- Bescherming tegen drooglopen



Drukverhogingsunit met een Speck RVS pomp SGM en automatisch SPECKMAT 1 voor automatische drukafhankelijke inschakeling, vloeistofafname afhankelijke uitschakeling en inclusief droogloopbeveiliging	Artikelnummer
SGM-SPECKMAT 101 230 Volt	NAS.5698330000

Andere combinaties, motorspanningen etc. graag op aanvraag.





DRUKKETELS

KENMERKEN

- Hydrofoorketels voor drinkwater, zeewater en proceswater
- Leverbaar volgens DIN4810, ROBO9610 en ROBO6710
- Horizontale drukketels leverbaar in 100 - 200 - 300 liter
- Verticale drukketels leverbaar in 150 t/m 10.000 liter
- Werkdruk van 6 of 10 bar
- Constructie van de ketel volgens aangeleverde tekening is mogelijk



Horizontale verzinkte drukketel met TÜV-keur voor Speck pomp	Inhoud liter	Bar	Artikelnummer
Drukkeketel TÜV-keur - verzinkt	100	6	6HD.010006LHOR
Drukkeketel TÜV-keur - verzinkt	200	6	6HD.020006LHOR
Drukkeketel TÜV-keur - verzinkt	300	6	6HD.030006LHOR

Verticale verzinkte drukketel in agro-/landuitvoering DIN4810	Inhoud liter	Bar	Artikelnummer
Drukkeketel DIN 4810 - LAND - verzinkt	150	6	6HD.015006LVER
Drukkeketel DIN 4810 - LAND - verzinkt	300	6	6HD.030006LVER
Drukkeketel DIN 4810 - LAND - verzinkt	500	6	6HD.050006LVER
Drukkeketel DIN 4810 - LAND - verzinkt	750	6	6HD.075006LVER
Drukkeketel DIN 4810 - LAND - verzinkt	1000	6	6HD.100006LVER
Drukkeketel DIN 4810 - LAND - verzinkt	1500	6	6HD.150006LVER
Drukkeketel DIN 4810 - LAND - verzinkt	2000	6	6HD.200006LVER
Drukkeketel DIN 4810 - LAND - verzinkt	3000	6	6HD.300006LVER



DRUKKETELS

KENMERKEN

- Hydrofoorketels voor drinkwater, zeewater en proceswater
- Leverbaar volgens DIN4810, ROBO9610 en ROBO6710
- Verticale drukketels leverbaar in 150 t/m 10.000 liter
- Werkdruk van 6 of 10 bar
- Constructie van de ketel volgens aangeleverde tekening is mogelijk
- De ketels zijn tevens te leveren volgens eisen scheepsclassificatiebureaus GL, DNV, LROS, BV, ABS etc.
- Met 2 hijsogen, verstevigde voeten en voetplaten



Verticale verzinkte drukketel in scheepsuitvoering DIN4810	Inhoud liter	Bar	Artikelnummer
Drukketel DIN 4810 - SV - CE - verzinkt	150	6	6HD.015006SVCE
Drukketel DIN 4810 - SV - CE - verzinkt	300	6	6HD.030006SVCE
Drukketel DIN 4810 - SV - CE - verzinkt	500	6	6HD.050006SVCE
Drukketel DIN 4810 - SV - CE - verzinkt	750	6	6HD.075006SVCE
Drukketel DIN 4810 - SV - CE - verzinkt	1000	6	6HD.010006SVCE
Drukketel DIN 4810 - SV - CE - verzinkt	150	10	6HD.015010SVCE
Drukketel DIN 4810 - SV - CE - verzinkt	300	10	6HD.030010SVCE
Drukketel DIN 4810 - SV - CE - verzinkt	500	10	6HD.050010SVCE
Drukketel DIN 4810 - SV - CE - verzinkt	750	10	6HD.075010SVCE
Drukketel DIN 4810 - SV - CE - verzinkt	1000	10	6HD.100010SVCE

Uitvoeringen	
CE = CE uitvoering (geen certificering)	GL = certificering volgens Germanischer Lloyd
LR = certificering volgens Lloyd's Register of Shipping	BV = certificering volgens Bureau Veritas



RVS BALGKETELS

RVS balgketels zijn dankzij de gebruikte materialen een kwalitatief hoogstaand product. Het biedt maximale garanties op het gebied van hygiëne, bestendigheid en duurzaamheid. De balgketels hebben een vervangbare losse balg, zijn in vele modellen leverbaar en zijn breed inzetbaar.

WAARUIT BESTAAT EEN BALGKETEL?

De externe behuizing van de ketels zijn van roestvrij staal AISI 304 of AISI 316. De losse balg welke in de ketel zit, is uit butyl of EPDM. Deze bevat goedgekeurde niet giftige materialen met een zeer lage doorlaatbaarheid. Dit zorgt er dus voor dat het medium vanuit de balg niet in de tank komt en de luchtdruk op peil blijft. Mocht de balg onverhoopt toch scheuren, is deze eenvoudig te vervangen. Zo heeft de tank dus een langere levensduur.

Ook kunnen er verschillende soorten balgen geïnstalleerd worden om de ketels te gebruiken met speciale vloeistoffen zoals oliën, glycot etc.

WERKDRUK

Dankzij de dikte van het materiaal (plaatstaal/wanddikte) kunnen de RVS balgketels ingezet worden tot een maximale druk van 14 bar.

Verskillende modellen zijn leverbaar met een dikkere wanddikte en een speciale flens. Deze balgketels kunnen ingezet worden tot een maximale druk van 16 of 25 bar.

WAAR WORDEN BALGKETELS INGEZET?

De RVS balgketels kunnen worden samengebouwd tot een complete unit. Deze bestaat dan uit de balgketel, een zelfaanzuigende zuiger-/of perifeeraalwaaierpomp, elektromotor en toebehoren zoals o.a. een drukschakelaar en manometer. Deze units kunnen worden ingezet voor waterverzorging in woonhuizen, in de scheep- & pleziervaart, voor landbouwtoepassingen en in bungalows en campers.

De units zorgen er bijvoorbeeld voor dat het drinkwatersysteem op druk blijft. De ketels zijn dus heel



geschikt om te worden geïnstalleerd in corrosiegebieden met bijvoorbeeld hoge zoutgehaltes en/of chemische en fysische middelen.

RVS balgketels zijn verkrijgbaar van 2 tot 500 liter. Deze modellen zijn allen in een verticale uitvoering leverbaar. Horizontale modellen zijn leverbaar in 20 tot 500 liter.

Benieuwd of deze balgketels geschikt zijn voor uw toepassing? Neem contact met ons op via info@speck.nl of 0316-331757 en wij helpen u graag verder.

Horizontale balgketel AISE 304	Artikelnummer
Balgketel - geheel RVS - 20 ltr - 10 bar	6FA.002010BALG
Balgketel - geheel RVS - 50 ltr - 11 bar	6FA.005011BALG
Balgketel - geheel RVS - 100 ltr - 9 bar	6FA.010009BALG



CENTRIFUGAALPOMP MET LAGERSTOEL

KENMERKEN

- Normpompen van uitvoering A zijn eentraps, normaal aanzuigende pompen in een spiraalvormig huis
- Vervangbare asbeschermingshuls
- Corrosiebestendige, vervangbare slijtringen
- Flens in overeenstemming met ISO 7005
- Afdichting met draairichtingsonafhankelijke mechanische balgafdichting. Andere soorten afdichting op speciaal verzoek
- Groot vermogensbereik
- Individuele aanpassing van het werkpunt
- Duurzaam en robuust en daardoor minder storingsgevoelig en lagere vervolgcosten



MATERIALEN

De gebruikelijke materialen voor zowel het pomphuis als de waai-er zijn gietijzer en brons. Desondanks kan de materiaal-keuze worden aangepast aan specifieke vereisten.

MEDIUM

Afhankelijk van de geselecteerde materialen kunnen zuivere en licht verontreinigde vloeistoffen, zowel koud als warm water, condensaat, oliën, pekkel, warmteoverdrachtsoliën, logen en zuren worden verwerkt.

AANDRIJVING

Een geluidsarme driefasige motor die voldoet aan de IEC-norm en geclassificeerd is in efficiëntieklasse IE 2 of IE 3 wordt standaard gebruikt. Andere motorconfiguraties en -typen zijn op verzoek beschikbaar.

Technische details	
Capaciteit	Q - tot 2200 m ³ /h
Opvoerhoogte	H – tot 92 m
Mediumtemperatuur	T - -20°C tot +130°C
Bedrijfsdruk	P – tot 10 (16) bar



INLINE POMP UITVOERING IA

KENMERKEN

- De pompen van uitvoering IA zijn eentraps, normaal aanzuigende inline centrifugaalpompen
- Inline ontwerp: past gemakkelijk in het leidingwerk
- Vervangbare asbeschermingshuls
- Corrosiebestendige, vervangbare slijtringen
- Flens in overeenstemming met ISO 7005
- Afdichting met draairichtingsonafhankelijke mechanische balgafdichting. Andere soorten afdichting op speciaal verzoek
- Groot vermogensbereik
- Individuele aanpassing van het werkpunt
- Duurzaam en robuust
- Minder gevoelig voor storingen en daardoor lagere vervolgkosten

MATERIALEN

De gebruikelijke materialen voor zowel het pomphuis als de waaier zijn gietijzer en brons. Desondanks kan de materiaalkeuze worden aangepast aan specifieke vereisten.

MEDIUM

Afhankelijk van de materiaalkeuze kunnen onze pompen worden ingezet voor een breed scala aan vloeistoffen, zowel zuiver als licht verontreinigd. Dit omvat koud en warm water, condensaat, oliën, pek, warmteoverdrachtsoliën, logen en zuren.

AANDRIJVING

Standaard worden onze pompen aangedreven door geluidsarme driefasige motoren die voldoen aan de IEC-norm en zijn geclassificeerd in efficiëntieklasse IE 2 of IE 3. We bieden ook andere configuraties en motortypes op aanvraag aan.



Technische details	
Capaciteit	Q - tot 1700 m ³ /h
Opvoerhoogte	H - tot 130 m
Mediumtemperatuur	T - -20°C tot +110°C
Bedrijfsdruk	P - tot 10 (16) bar



VUILWATERPOMP UITVOERING HM/HF

KENMERKEN

- Vuilwaterpompen van uitvoering HM/HF zijn eentraps, zelfaanzuigende centrifugaalpompen voor het verpompen van verontreinigde vloeistoffen met wat vaste stoffen erin
- Afdichting met draairichtingsonafhankelijke mechanische balgafdichting. Andere soorten afdichting op speciaal verzoek
- Flens in overeenstemming met ISO 7005 of schroefdraad aansluiting
- Duurzaam en robuust en daardoor minder storingsgevoelig en lagere vervolgcosten
- Volledig doorontwikkelde constructie



MATERIALEN

De gebruikelijke materialen voor zowel het pomphuis als de waaier zijn gietijzer en brons. Desondanks kan de materiaalkeuze worden aangepast aan specifieke vereisten.

MEDIUM

Afhankelijk van het gekozen materiaal zijn onze pompen geschikt voor het verpompen van zowel zuivere als verontreinigde media, die vaste deeltjes, evenals oliën, logen en zuren kunnen bevatten. Het maximale toegestane vaste stofgehalte bedraagt 8%.

AANDRIJVING

De standaardaandrijving is een geluidsarme draaistroommotor volgens de IEC-norm, met een efficiëntieklasse van IE 2 of IE 3. Er zijn ook modellen beschikbaar met wisselstroom-, benzine- of dieselmotoren. Op verzoek zijn diverse andere configuraties en motortypes verkrijgbaar.

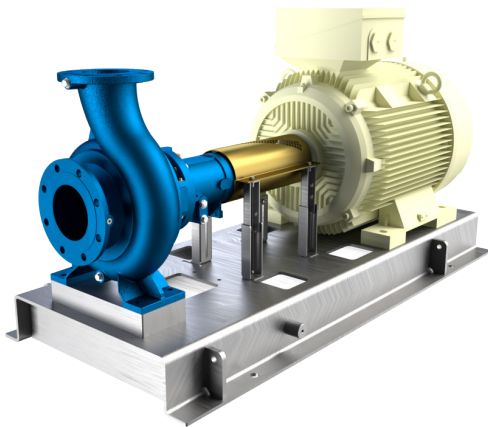
Technische details	
Capaciteit	Q - tot 270 m ³ /h
Opvoerhoogte	H – tot 100 m
Aanzuighoogte	Hs – tot 2 m
Mediumtemperatuur	T - -20°C tot +85°C
Bedrijfsdruk	P – tot 10 bar



OFFSHORE POMPEN VOLGENS API

Voor verticale montage zijn onze dompelpompen van de serie ETP het meest geschikt. Omdat deze serie voldoet aan de bouwvorm API 610-VS1 of ISO 5199-familie 10/12, kunnen deze pompen geheel volgens API 610 worden uitgevoerd.

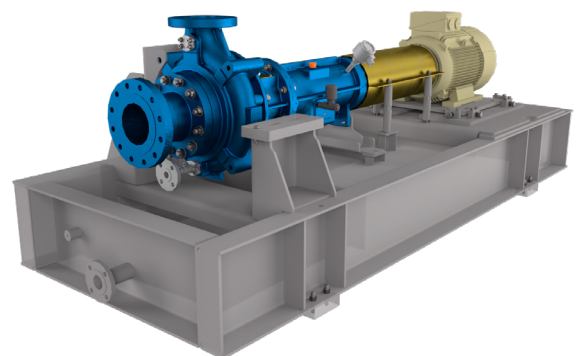
- Flexibele installatielengte
- Door het medium gesmeerde lagers
- Geleidelagers in de tussenbuizen van siliciumcarbide
- Horizontale persmof boven de opzetplaat
- Diverse materialen en afdichtingsopties



Ook onze chemienormpompen van de CNP-serie zijn geschikt voor deze toepassing. Uitvoeringen volgens API 610-OH1 of ISO 5199 zijn mogelijk.

De procespompen van de CPP-serie worden gekenmerkt door een horizontale constructie. Bovendien zijn de voeten centraal ten opzichte van de as, waarmee een uitvoering volgens API 610-OH2 of ISO 5199-familie 3 mogelijk is. De pompen zijn standaard ontworpen voor 40 bar, maar hogere druk is ook mogelijk. Onze versie CPPVS is een dompelpomp met tussenbuis en opzetplaat.

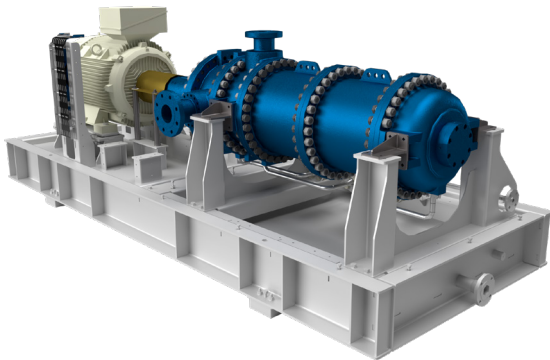
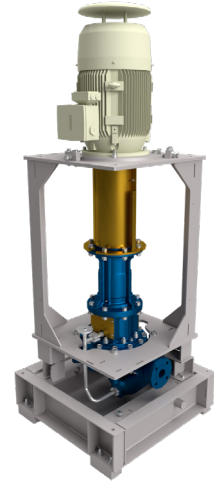
- Ruime keuze uit materialen en afdichtingen, zelfs voor uiterst corrosieve media
- Hoogste efficiëntie
- Met de mogelijkheid een inducer in te bouwen voor een lage NPSH
- Lagerafdichting met contactloze labyrinten





OFFSHORE POMPEN VOLGENS API

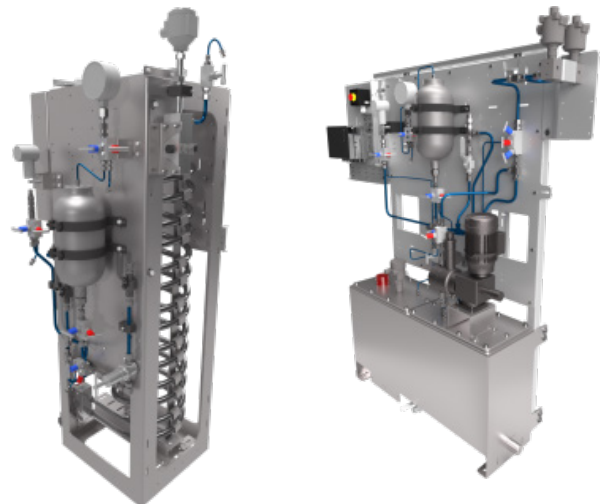
Inline pompen van de INP-serie kunnen multifunctioneel voor deze toepassing worden gebruikt. Deze pompen worden gekenmerkt door hun ruimtebesparende opstellingsmogelijkheden en kunnen volledig volgens API 610-OH3 of OH4 worden vervaardigd.

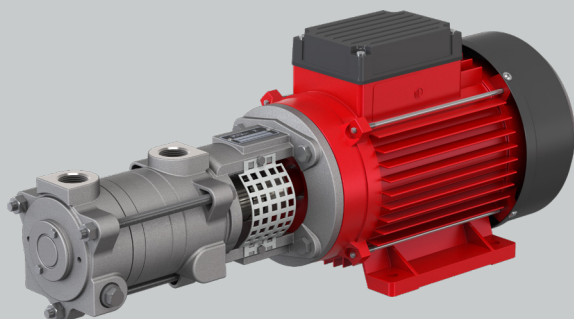


De meertraps centrifugaalpompen van de SKP-serie kunnen horizontaal of verticaal worden ingezet. Deze pompen zijn ideaal voor een hoge systeemdruk tot 250 bar. Er zijn verschillende uitvoeringen volgens API 610-BB4/BB5 mogelijk.

Bij een groot aantal van de hier gepresenteerde typen pompen kan een systeem nodig zijn om de mechanische afdichting te voeden. Afdichtingssystemen op verzoek van de klant of volgens API 682 zijn mogelijk.

- Druk tot 250 bar
- Diverse materialen mogelijk, waaronder titanium
- Lucht- of waterkoeling
- Instrumentarium analoog of digitaal





ZIJKANAAL- POMPEN

SKL, GY en HY pompen



PRINCIPE ZIJKANAALPOMP

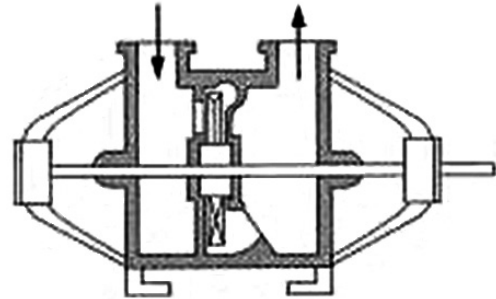
De zijkanaalpompe wordt vaak abusievelijk aangezien voor een centrifugaalpompe. Dit komt omdat deze op het eerste gezicht sterk lijkt op een centrifugaalpompe en omdat deze ook voorzien is van één of meerdere waaiers. Toch heeft de pompe dezelfde eigenschappen als elke andere roterende verdringerpompe (dus ook oplopende energie-verbruik bij stijgend drukverschil).

Elke waaier draait in een pomphuissegment raketings langs een vlak waarin een zijkanaal is aangebracht. Dit zijkanaal is slechts aangebracht over een gedeelte van de omtrek, is in het midden het diepst en wordt aan de uiteinden geleidelijk aan steeds minder diep. Als de waaier nu draait zal de ruimte tussen de schoepen, door de vorm van het zijkanaal, geleidelijk aan steeds groter en kleiner worden en dit geeft de pompende werking. De pompe kan ingezet worden voor het verpompen van laag- tot lichtviskeuze, schone vloeistoffen met kleine capaciteiten en hoge druk, zoals water, dieselolie, oplosmiddelen, zuren en logen.

Ook toepasbaar waar zelfaanzuigend vereist is, zoals voor vluchtige stoffen of voor hydrofoorinstallaties, waar het luchtkussen soms moet worden aangevuld.

Voordelen:

- Seriematig geproduceerd en daardoor goedkoop en snel leverbaar
- Ook geschikt voor lage viscositeiten
- Slechts één roterend element
- Met meerdere trappen uit te breiden voor hogere drukken
- Ook (beperkt) geschikt om lucht of damp te comprimeren tot de einddruk
- Zelfaanzuigend
- Geen kleppen
- Hoge drukken zijn, ook bij lage capaciteit, eenvoudig bereikbaar
- De capaciteit wordt slechts weinig beïnvloed door de verschillendruk
- De capaciteit is eenvoudig regelbaar door toerenvariatie



Nadelen:

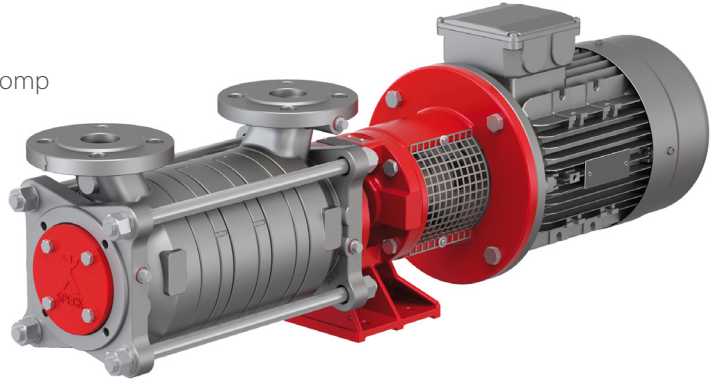
- Capaciteit loopt sterk terug bij stijgend verschillendruk
- Vanwege de hydraulische balancerings uitsluitend geschikt binnen het werkgebied
- De pompe is sterk gevoelig voor verontreinigingen
- Slechts geschikt voor één stromingsrichting
- Moet beveiligd worden tegen overdruk



ZIJKANAALPOMP SKL

KENMERKEN

- Zelfaanzuigende (pre-filled) horizontale zijkanaal-waaierpomp speciaal voor de scheepvaart
- Geschikt als hydrofoorpomp of als brandstof(trim) pomp
- Uitgevoerd in gietijzer PN16 met bronzen waaiers en een mechanical seal
- Met een lantaarn voor de montage van een flensmotor
- Het motorvermogen is afhankelijk van het werkpunt en de dichtheid van het medium
- Leverbaar in gietijzer en brons



Pomptype	Qmax	Hmax	Aansluitingen	Artikelnummer
SKL2001-LA 0,55 kW	3,0 m ³ /h	20 m.	DN20	RTH.L200130BXX
SKL2002-LA 0,55 kW	3,0 m ³ /h	40 m.	DN20	RTH.L200230B11
SKL3201-LA 0,75 kW	5,0 m ³ /h	35 m.	DN32	RTH.L320130BXX
SKL3202-LA 1,50 kW	5,0 m ³ /h	70 m.	DN32	RTH.L320230B14
SKL3301-LA 1,10 kW	7,0 m ³ /h	25 m.	DN32	RTH.L330130B13
SKL3302-LA 1,50 kW	7,0 m ³ /h	50 m.	DN32	RTH.L330230BXX

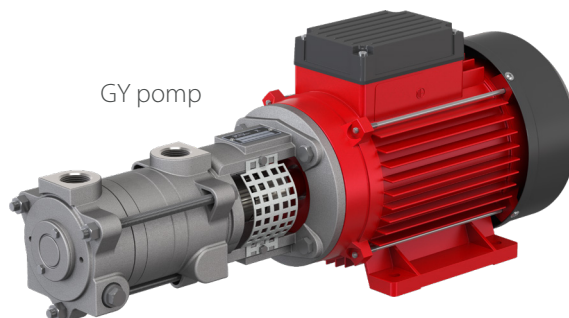


ZIJKANAALPOMP GY-HY

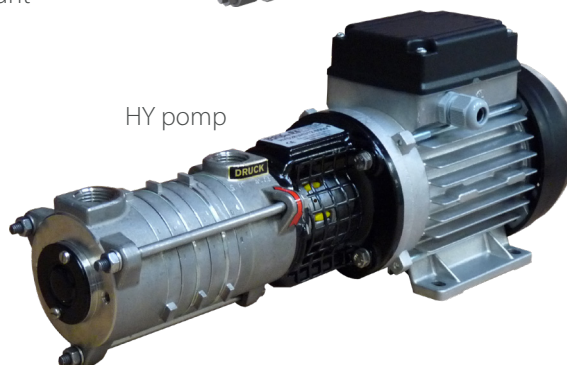
KENMERKEN

- Zelfaanzuigende (pre-filled) horizontale zijkanaalwaaierpomp
- Geschikt als brandstofriempomp
- Materialen:
GY → gietijzeren huis, bronzen waaier en mechanical seal
HY → messing/brons en mechanical seal
- Met een lantaarn voor de montage van een voet/flensmotor
- Het motorvermogen is afhankelijk van het werkpunt en de dichtheid van het medium

GY pomp



HY pomp



Pomptype	Qmax	Hmax	Aansluitingen	Artikelnummer
GY-028/I-LA 0,55 kW	1,8 m ³ /h	50 m.	¾" binnendraad	RTH.GY28101213
HY-028/I-LA 0,37 kW	0,7 m ³ /h	30 m.	½" binnendraad	RTH.HY28101025



DOMPELPOMPEN

TOP pompen



PRINCIPE **DOMPELPOMP**

Dompelpompen worden veelal gebruikt voor het verpompen van water, bijvoorbeeld voor drainagewater of het verpompen van licht vervuild water. Een pomp werkt vrij eenvoudig. Allereerst dient de pomp in het medium gedompeld te worden, meestal op de bodem. Het medium wordt aan de onderzijde aangezogen waarna het via de persaansluiting van de pomp verlaat.

Om de juiste pomp te selecteren voor uw toepassingen, zijn enkele zaken van belang:

De meeste pompen zijn voorzien van een geïntegreerde elektromotor. Deze dient gekoeld te worden door het medium waarin deze ondergedompeld staat. Dit houdt in dat de temperatuur van het medium niet hoger dan 40°C mag zijn. Daarnaast zit er nog verschil in hoever de pomp ondergedompeld dient te worden. De Top 71 en de 72-80 serie geleiden het medium langs de motor waardoor deze gekoeld wordt. Deze pompen zijn te herkennen aan de persaansluiting aan de bovenzijde van de pomp. Zo is er bijvoorbeeld bij de TOP 71 een vlakzuiginrichting mogelijk. Dompelpompen welke de persaansluiting aan de zijkant hebben, dienen geheel ondergedompeld te zijn om oververhitting te voorkomen.

Leverbaar met een draaistroom- of een wisselstroommotor. De wisselstroommotor kan ook nog voorzien worden van een schakelende vlotter. Liever geen vlotter maar niveausondes? Laat het ons weten, er zijn diverse mogelijkheden!

Daarnaast zijn er verschillende media:

Schoon water

Denk aan helder water zonder vaste deeltjes. Hiermee kan elke pomp omgaan.

Licht vervuild water

Denk aan water met kleine vaste deeltjes. De meeste pompen kunnen deeltjes tot 10 mm makkelijk verpompen.

Vervuild water

Water met grotere vaste delen tot doorgaans 50 mm. Hiervoor kunnen bijvoorbeeld pompen met een vortex waaier (VOX) een oplossing bieden.



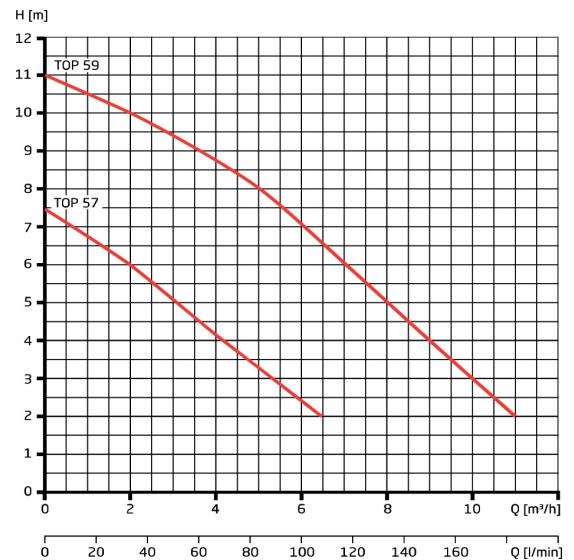
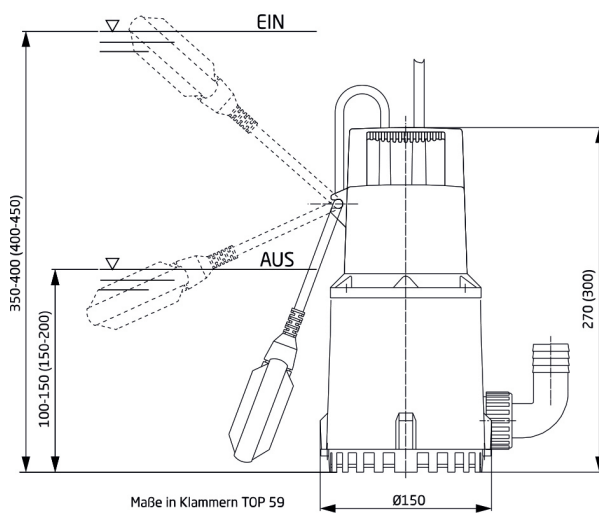
DOMPELPOMP TOP 57-59

KENMERKEN

- Capaciteit tot max. 11 m³/h bij 11 m.w.k.
- De pomp is geschikt voor het verpompen van zuiver, troebel of licht vervuild water zoals bijvoorbeeld grond-, regen en gezuiverd slibwater
- De TOP 57-59 is een corrosiebestendige kunststof/RVS pomp
- De motor heeft een thermische beveiliging tegen overbelasting
- De pomp wordt aansluitklaar geleverd met 10 m kabel en een stekker
- WS = 230 V wisselstroom met vlotter



Type	Uitvoering	Artikelnummer
TOP 57 WS	230 V - 0,26 kW - met vlotter	NAS.6325700038
TOP 59 WS	230 V - 0,43 kW - met vlotter	NAS.6325900038



Aansluitingen	
	bocht 90°C
TOP 57-59 WS	1¼" lijmverbinding / DN32



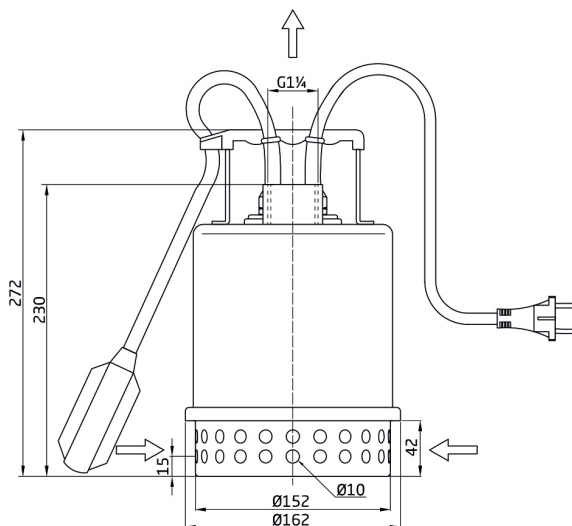
DOMPELPOMP TOP 71

KENMERKEN

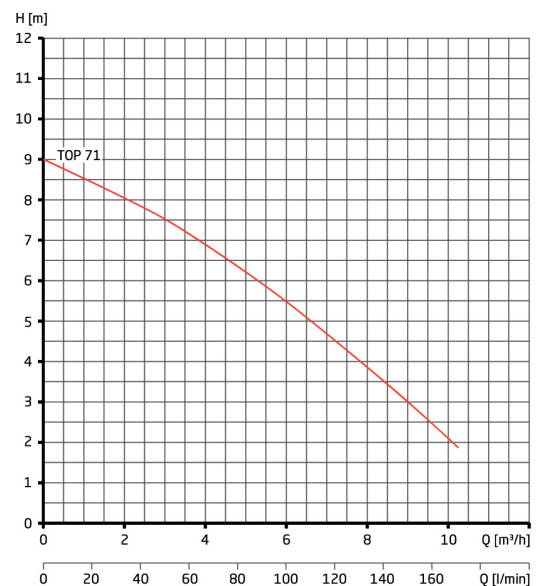
- Capaciteit tot max. 10 m³/h bij 9 m.w.k.
- De pomp is geschikt voor het verpompen van zuiver, troebel of licht vervuild water zoals bijvoorbeeld zwembad-, grond-, regen en gezuiverd slibwater
- Alle delen welke met het medium in aanraking komen zijn vervaardigd uit RVS 1.4301
- De motor heeft een thermische beveiliging tegen overbelasting (bij 230 V wisselstroommotoren)
- De pomp wordt aansluitklaar geleverd met 10 m kabel en een stekker
- W = 230 V wisselstroom zonder vlotter
 WS = 230 V wisselstroom met vlotter
 D = 400 V draaistroom zonder vlotter



Type	Uitvoering	Artikelnummer
TOP 71 W	230 V - 0,25 kW - zonder vlotter	NAS.6420100408
TOP 71 WS	230 V - 0,25 kW - met vlotter	NAS.6420100408
TOP 71 D	400 V - 0,25 kW - zonder vlotter	NAS.6420100407



Aansluitingen	
TOP 71	1 1/4"





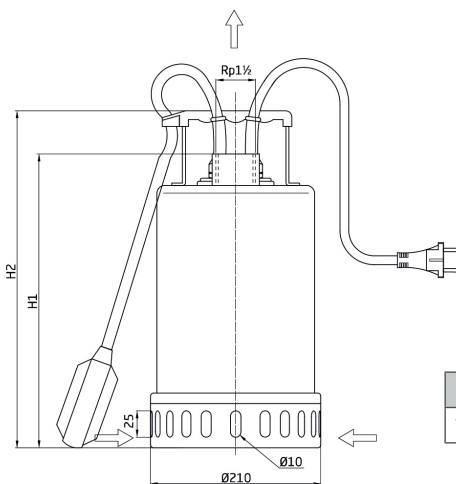
DOMPELPOMP TOP 72-80

KENMERKEN

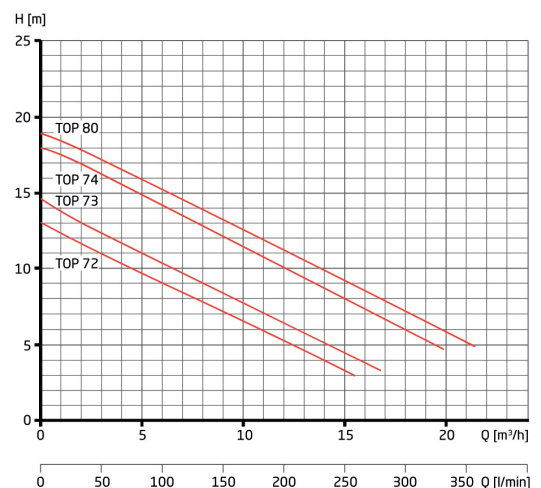
- Capaciteit tot max. 21,5 m³/h bij 19 m.w.k.
- De pomp is geschikt voor het verpompen van zuiver, troebel of licht vervuild water zoals bijvoorbeeld grond-, regen en gezuiverd slibwater
- Alle delen welke met het medium in aanraking komen zijn vervaardigd uit RVS 1.4301
- De motor heeft een thermische beveiliging tegen overbelasting (bij 230 V wisselstroommotoren)
- De pomp wordt aansluitklaar geleverd met 10 m kabel en een stekker bij 230 V motoren en met een vrij kabeluiteinde bij 400 V motoren
- W = 230 V wisselstroom zonder vlotter
WS = 230 V wisselstroom met vlotter
D = 400 V draaistroom zonder vlotter



Type	Uitvoering	H1 (mm)	H2 (mm)	Artikelnummer
TOP 72 D	400 V - 0,55 kW - zonder vlotter	315	352	NAS.6420200007
TOP 72 W	230 V - 0,55 kW - zonder vlotter	315	352	NAS.6420200008
TOP 72 WS	230 V - 0,55 kW - met vlotter	315	352	NAS.6420200018
TOP 73 D	400 V - 0,75 kW - zonder vlotter	315	352	NAS.6420300007
TOP 73 W -	230 V - 0,75 kW - zonder vlotter	315	352	NAS.6420300008
TOP 72 WS	230 V - 0,75 kW - met vlotter	315	352	NAS.6420300018
TOP 74 W	400 V - 1,10 kW - zonder vlotter	340	377	NAS.6420400008
TOP 74 WS	230 V - 1,10 kW - met vlotter	340	377	NAS.6420400018
TOP 80 D	400 V - 1,50 kW - zonder vlotter	340	377	NAS.6420500007



Aansluitingen	
TOP 72-80	1 1/2"





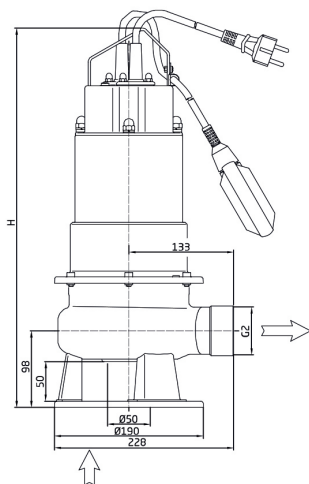
DOMPELPOMP TOP 90-300

KENMERKEN

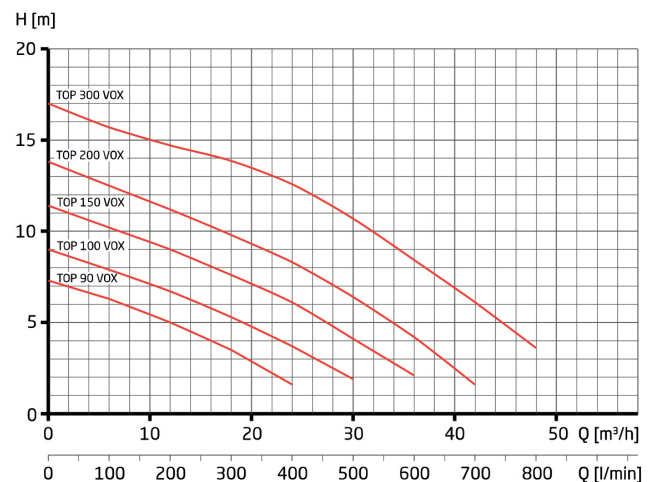
- Capaciteit tot max. 48 m³/h bij 17 m.w.k.
- De pomp is geschikt voor het verpompen van zuiver, troebel of licht vervuild water zoals bijvoorbeeld zwembad-, grond-, regen en gezuiverd slibwater
- Alle delen welke met het medium in aanraking komen zijn vervaardigd uit RVS 1.4301
- De motor heeft een thermische beveiliging tegen overbelasting (bij 230 V wisselstroommotoren)
De pomp wordt aansluitklaar geleverd met 10 m kabel en een stekker bij 1-fase motoren en met een vrij kabeluiteinde bij 3-fase motoren
- WS = 230 V wisselstroom met vlotter
D = 400 V draaistroom zonder vlotter
VOX = open waaijer

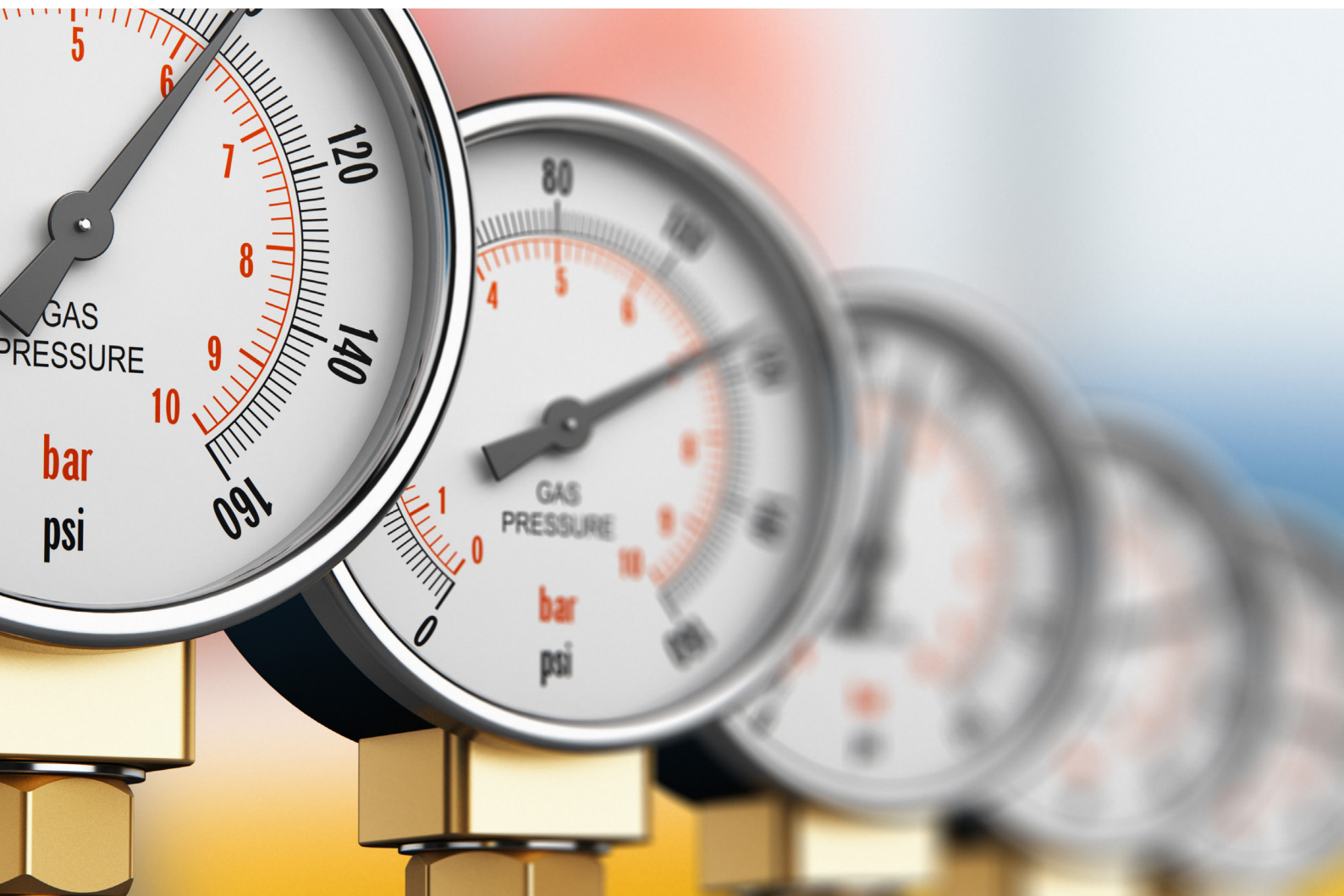


Type	Uitvoering	H1 (mm)	Artikelnummer
TOP 90 D VOX	400 V - 0,55 kW - zonder vlotter	486	NAS.6422075107
TOP 90 WS VOX	230 V - 0,55 kW - met vlotter	486	NAS.6422075118
TOP 100 D VOX	400 V - 0,75 kW - zonder vlotter	486	NAS.6422100107
TOP 100 WS VOX	230 V - 0,75 kW - met vlotter	516	NAS.6422100118
TOP 150 D VOX	400 V - 1,10 kW - zonder vlotter	516	NAS.6422150107
TOP 150 WS VOX	230 V - 1,10 kW - met vlotter	516	NAS.6422150118
TOP 200 D VOX	400 V - 1,50 kW - zonder vlotter	516	NAS.6422200107
TOP 300 D VOX	400 V - 2,20 kW - zonder vlotter	546	NAS.6422300107



Aansluitingen	
TOP 90-300	2"





HOGEDRUKTECHNIEK



HOGEDRUK - POMPEN

Driepunjerpompen

pagina 183 - 210

HOGEDRUK- AGGREGATEN

Hogedrukaggregaat direct gekoppeld Hogedrukaggregaat V-snaar aangedreven Hogedrukaggregaat met hydromotor

pagina 211 - 216

HOGEDRUK- REINIGERS

MOBIEL

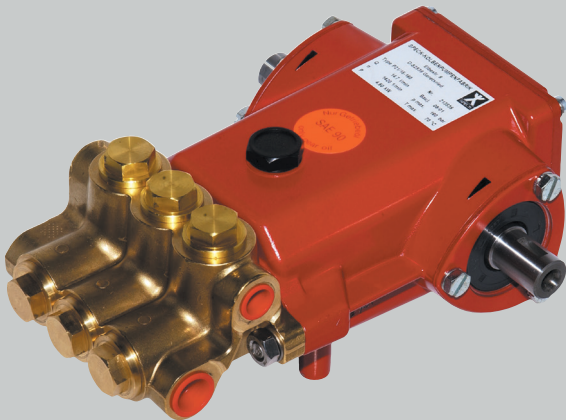
Koudwater hogedrukreiniger Heetwater hogedrukreiniger Elektrische stoom en hogedrukreiniger

pagina 217 - 224

TOEBEHOREN

Unloaders en veiligheidsventielen

pagina 225 - 234



HOGEDRUK- POMPEN

Drieplunjerpompen

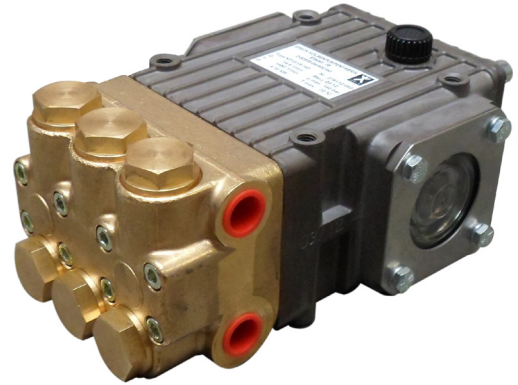
- *Standaard uitvoering*
- *Specials*



TRIPLEX POMP NP10

KENMERKEN

- Aandrijfhuis van gegoten aluminium
- Messing kleppenhuus - ook leverbaar in brons of RVS
- Oliegesmeerde krukas en kogellagers
- Alle dichtingen zijn in hulzen (bussen) gemonteerd, waardoor je een exacte centrering krijgt en de dichtingen eenvoudig uit te wisselen zijn tijdens bijvoorbeeld het onderhoud
- Volledig keramische pluniers met dubbele afdichting met lekkagerugvoering
- De zuig- en perskleppen zijn identiek en makkelijk toegankelijk
- De pompen zijn direct gekoppeld of door middel van een V-snaar, met elektro-, diesel- of hydromotor koppelbaar
- De NP10 kan o.a. worden ingezet voor het verpompen van alle waterachtige media t.b.v. hogedrukreiniging, luchtbevochtiging, omkeerosmose, ketelvoeding, autowasstraten, rookgasreiniging, PU-schuimproductie en brandblusunits
- Mediumtemperatuur tot 70°C



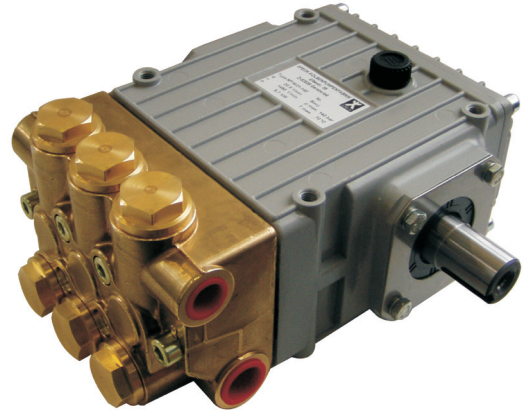
Type	Max. l/min	Max. bar	t/min	kW	Artikelnummer
NP10/1-170	1,2	170	1450	0,5	TPX.N10.007133
NP10/2-170	2,3	170	1450	1,1	TPX.N10.007134
NP10/4-150	3,4	150	1450	1,0	TPX.N10.007135
NP10/7-150	7,2	150	1450	2,1	TPX.N10.007136
NP10/10-150	10,6	150	1450	3,3	TPX.N10.007137
NP10/13-150	13,1	150	1450	4,0	TPX.N10.007138
NP10/15-150	14,6	150	1450	4,6	TPX.N10.007139



TRIPLEX POMP NP16

KENMERKEN

- Aandrijfhuis van gegoten aluminium
- Messing kleppenhuus - ook leverbaar in brons of RVS
- Oliegesmeerde krukas en kogellagers
- Alle dichtingen zijn in hulzen (bussen) gemonteerd, waardoor je een exacte centrering krijgt en de dichtingen eenvoudig uit te wisselen zijn tijdens bijvoorbeeld het onderhoud
- Volledig keramische plunjers met dubbele afdichting met lekkageterugvoering
- De zuig- en perskleppen zijn identiek en makkelijk toegankelijk
- De NP16 pompen zijn direct gekoppeld of door middel van een V-snaar, met elektro-, diesel- of hydromotor koppelbaar
- De NP16 kan o.a. worden ingezet voor het verpompen van alle waterachtige media t.b.v. hogedrukreiniging, luchtbevochtiging, omkeerosmose, ketelvoeding, autowasstraten, rookgasreiniging, PU-schuimproductie en brandblusunits
- Mediumtemperatuur tot 70°C



Type	Max. l/min	Max. bar	t/min	kW	Artikelnummer
NP16/9-280	8,8	280	1450	5,0	TPX.N16.005481
NP16/13-280	14,1	280	1725	7,8	TPX.N16.004939
NP16/13-220*	14,4	220	3450	6,2	TPX.N16.005316
NP16/14-210*	13,9	210	1800	5,8	TPX.N16.005089
NP16/15-210	15,0	210	1450	6,2	TPX.N16.005090
NP16/18-140	18,3	140	1450	5,0	TPX.N16.005091
NP16/21-140	20,8	140	1450	5,7	TPX.N16.005092

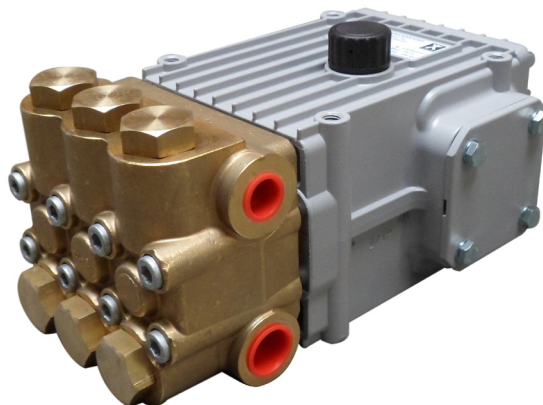
* voor benzinemotoren



TRIPLEX POMP NP25

KENMERKEN

- Aandrijfhuis van gegoten aluminium
- Messing kleppenhuus
- Oliegesmeerde krukas en kogellagers
- Alle dichtingen zijn in hulzen (bussen) gemonteerd, waardoor je een exacte centrering krijgt en de dichtingen eenvoudig uit te wisselen zijn tijdens bijvoorbeeld het onderhoud
- Volledig keramische plunjers met dubbele afdichting met lekkageterugvoering
- De zuig- en perskleppen zijn identiek en makkelijk toegankelijk
- De pompen zijn direct gekoppeld of door middel van een V-snaar, met elektro-, diesel- of hydromotor koppelbaar
- De NP25 kan o.a. worden ingezet voor het verpompen van alle waterachtige media t.b.v. hogedrukreiniging, luchtbevochtiging, omkeerosmose, ketelvoeding, autowasstraten, rookgasreiniging, PU-schuimproductie en brandblusunits
- Mediumtemperatuur tot 70°C



Type	Max. l/min	Max. bar	t/min	kW	Artikelnummer
NP25/20-500	19,9	500	1450	19,5	TPX.N25.005998
NP25/21-300**/**	20,8	300	1450	12,3	TPX.N25.006155
NP25/22-300**/**	22,0	300	1725	13,0	TPX.N25.006711
NP25/24-400	23,9	400	1450	18,8	TPX.N25.006001
NP25/25-250***	25,0	250	1450	12,4	TPX.N25.006154
NP25/30-200***	31,1	200	1450	12,2	TPX.N25.006153
NP25/30-280	31,1	280	1450	17,1	TPX.N25.006735
NP25/38-180***	37,3	180	1450	13,2	TPX.N25.006152
NP25/38-280	37,3	280	1450	20,6	TPX.N25.006715
NP25/41-170***	40,4	170	1450	13,5	TPX.N25.006151
NP25/41-210	40,6	210	1450	16,8	TPX.N25.006736
NP25/50-150***	48,4	150	1450	14,3	TPX.N25.006150
NP25/50-210	48,8	210	1450	20,2	TPX.N25.006716
NP25/54-200	54,0	200	1450	20,7	TPX.N25.006934
NP25/60-140	59,5	140	1450	16,3	TPX.N25.006580
NP25/70-140	69,7	140	1450	19,2	TPX.N25.006158

** voor intervalbedrijf tot 350 bar

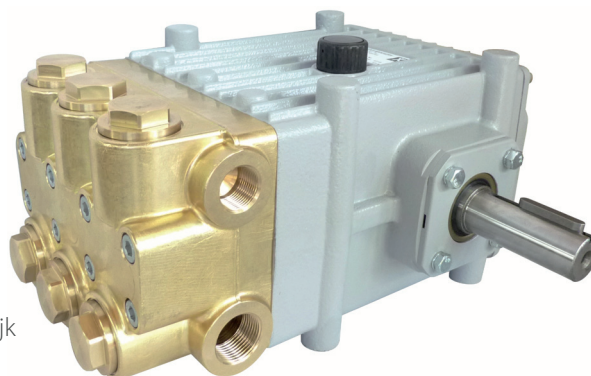
*** ook leverbaar in L-uitvoering met verlengde dichtingsopname



TRIPLEX POMP NP30

KENMERKEN

- Aandrijfhuis van gegoten aluminium
- Messing kleppenhuus
- Oliegesmeerde krukas en kogellagers
- Alle dichtingen zijn in hulzen (bussen) gemonteerd, waardoor je een exacte centrering krijgt en de dichtingen eenvoudig uit te wisselen zijn tijdens bijvoorbeeld het onderhoud
- Volledig keramische plunjers met dubbele afdichting met lekkageterugvoering
- De zuig- en perskleppen zijn identiek en makkelijk toegankelijk
- De pompen zijn direct gekoppeld of door middel van een V-snaar, met elektro-, diesel- of hydromotor koppelbaar
- De NP30 kan o.a. worden ingezet voor het verpompen van alle waterachtige media t.b.v. hogedrukreiniging, luchtbevochtiging, omkeerosmose, ketelvoeding, autowasstraten, rookgasreiniging, PU-schuimproductie en brandblusunits
- Mediumtemperatuur tot 40°C



Type	Max. l/min	Max. bar	t/min	kW	Artikelnummer
NP30/90-150	86,0	150	1450	26,3	TPX.N30.007016
NP30/100-120	100,0	120	1450	23,6	TPX.N30.006917
NP30/125-120	125,0	120	1450	29,5	TPX.N30.007100
NP30/140-100	134,0	100	1450	26,3	TPX.N30.007020
NP30/140-100G	134,0	100	1450	26,3	TPX.N30.006918



TRIPLEX POMP P11

KENMERKEN

- Aandrijfhuis van gegoten aluminium
- Messing kleppenhuus - ook leverbaar in brons of RVS
- Oliegesmeerde krukas en kogellagers
- Volledig keramische plunjers met dubbele afdichting met lekkageterugvoering (P11/3 en P11/5 hardmetalen RVS plunjers met coating)
- De zuig- en perskleppen zijn identiek en makkelijk toegankelijk
- De pompen zijn direct gekoppeld of door middel van een V-snaar, met elektro-, diesel- of hydromotor koppelbaar
- De P11 kan o.a. worden ingezet voor het verpompen van alle waterachtige media t.b.v. hogedrukreiniging, luchtbevochtiging, omkeerosmose, ketelvoeding, autowasstraten, rookgasreiniging, PU-schuimproductie en brandblusunits
- Mediumtemperatuur tot 70°C



Type	Max. l/min	Max. bar	t/min	kW	Artikelnummer
P11/3-200	3,1	200	1420	1,3	TPX.P11.004100
P11/5-200	4,7	200	1420	1,9	TPX.P11.000769
P11/10-100	10,2	150	1420	3,1	TPX.P11.001308
P11/13-100	12,7	150	1420	3,9	TPX.P11.000902
P11/15-150	14,7	150	1420	4,5	TPX.P11.001297



TRIPLEX POMP P21

KENMERKEN

- Aandrijfhuis van gegoten aluminium
- Messing kleppenhuus - ook leverbaar in brons of RVS (P21/5 en P21/7 1.4404 kleppenhuus)
- Oliegesmeerde krukas en kogellagers
- Volledig keramische plunjers (P21/5 en P21/7 hardmetalen RVS plunjers met coating)
- Lekkageterugvoering zorgt voor een lange levensduur van de afdichting en lekvrij bedrijf
- De zuig- en perskleppen zijn identiek en makkelijk toegankelijk
- De pompen zijn direct gekoppeld of door middel van een V-snaar, met elektro-, diesel- of hydromotor koppelbaar
- De P21 kan o.a. worden ingezet voor het verpompen van alle waterachtige media t.b.v. hogedrukreiniging, luchtbevochtiging, omkeerosmose, ketelvoeding, autowasstraten, rookgasreiniging, PU-schuimproductie en brandblusunits
- Mediumtemperatuur tot 70°C



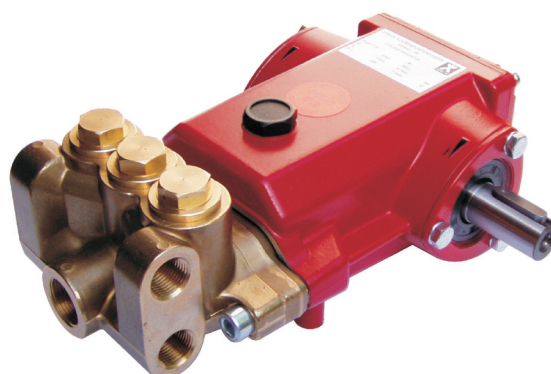
Type	Max. l/min	Max. bar	t/min	kW	Artikelnummer
P21/5-450	5,1	450	1420	4,7	TPX.P21.002187
P21/7-400	6,8	400	1420	5,6	TPX.P21.002203
P21/15-160	14,7	160	1420	4,6	TPX.P21.000543
P21/16-200	15,1	200	1450	5,9	TPX.P21.000866
P21/18-130	18,1	130	1420	4,6	TPX.P21.000555
P21/19-160	18,9	160	1450	6,0	TPX.P21.006771
P21/23-130	23,1	130	1420	5,9	TPX.P21.000579



TRIPLEX POMP P22

KENMERKEN

- Aandrijfhuis van gegoten aluminium
- Messing kleppenhuus - ook leverbaar in brons of RVS
- Oliegesmeerde krukas en kogellagers
- Volledig keramische plunjers
- Lekkageterugvoering zorgt voor een lange levensduur van de afdichting en lekvrij bedrijf
- De zuig- en perskleppen zijn identiek
- De pompen zijn direct gekoppeld of door middel van een V-snaar, met elektro-, diesel- of hydromotor koppelbaar
- De P22 kan o.a. worden ingezet voor het verpompen van alle waterachtige media t.b.v. hogedrukreiniging, luchtbevochtiging, omkeerosmose, ketelvoeding, autowasstraten, rookgasreiniging, PU-schuimproductie en brandblusunits
- Mediumtemperatuur tot 70°C (240/280 bar tot 60°C)



Type	Max. l/min	Max. bar	t/min	kW	Artikelnummer
P22/15-280	15,1	280	1450	8,6	TPX.P22.003750
P22/21-240	19,0	240	1450	9,0	TPX.P22.005788
P22/28-130	28,3	130	1450	7,5	TPX.P22.004767
P22/28-100	28,3	100	1450	5,8	TPX.P22.003449



TRIPLEX POMP P30 P31

KENMERKEN

- Aandrijfhuis van gegoten aluminium
- Messing kleppenhuis - ook leverbaar in brons of RVS
- Oliegesmeerde krukas en kogellagers
- Volledig keramische plunjers
- Lekkageterugvoering zorgt voor een lange levensduur van de afdichting en lekvrij bedrijf
- De zuig- en perskleppen zijn identiek en makkelijk toegankelijk
- De pompen zijn direct gekoppeld of door middel van een V-snaar, met elektro-, diesel- of hydromotor koppelbaar
- De P30/31 kan o.a. worden ingezet voor het verpompen van alle waterachtige media t.b.v. hogedrukreiniging, luchtbevochtiging, omkeerosmose, ketelvoeding, autowasstraten, rookgasreiniging, PU-schuimproductie en brandblusunits
- Mediumtemperatuur tot 70°C



Type	Max. l/min	Max. bar	t/min	kW	Artikelnummer
P30/36-150	36,2	150	1420	11,0	TPX.P30.000741
P30/43-130	42,5	130	1420	11,0	TPX.P30.000742
P31/25-220	25,2	220	1420	11,0	TPX.P30.000559



TRIPLEX POMP P41

KENMERKEN

- Aandrijfhuis van versterkt gietijzer voor hoge stabiliteit en trillingsdemping
- Gietbronzen kleppenhuus
- Oliegesmeerde krukas en kogellagers
- Volledig keramische plunjers
- Lekkageterugvoering voor een lange levensduur van de afdichting en lekvrij bedrijf
- De zuig- en perskleppen zijn identiek en makkelijk toegankelijk
- De pompen zijn direct gekoppeld of door middel van een V-snaar, met elektro-, diesel- of hydromotor koppelbaar
- De P41 kan o.a. worden ingezet voor het verpompen van alle waterachtige media t.b.v. hogedrukreiniging, luchtbevochtiging, omkeerosmose, ketelvoeding, autowasstraten, rookgasreiniging, PU-schuimproductie en brandblusunits
- Mediumtemperatuur tot 70°C



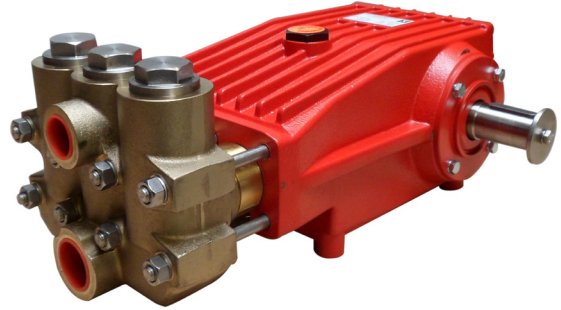
Type	Max. l/min	Max. bar	t/min	kW	Artikelnummer
P41/33-250	33,8	250	1450	17,2	TPX.P41.001001
P41/48-180	48,6	180	1450	17,9	TPX.P41.001000
P41/51-130	51,2	130	1100	13,6	TPX.P41.000999
P41/58-110	58,2	110	1100	13,1	TPX.P41.000998
P41/70-110	67,7	110	1100	15,2	TPX.P41.006364



TRIPLEX POMP P45

KENMERKEN

- Aandrijfhuis van versterkt nodulair gietijzer voor hoge stabiliteit en trillingsdemping
- Gietbronzen kleppenhuus (type afhankelijk)
- Oliegesmeerde krukas en kogellagers
- Volledig keramische plunjers
- De zuig- en perskleppen zijn identiek en makkelijk toegankelijk
- De pompen zijn direct gekoppeld of door middel van een V-snaar, met elektro-, diesel- of hydromotor koppelbaar
- De P45 kan o.a. worden ingezet voor het verpompen van alle waterachtige media t.b.v. hogedrukreiniging, luchtbevochtiging, omkeerosmose, ketelvoeding, autowasstraten, rookgasreiniging, PU-schuimproductie en brandblusunits
- Mediumtemperatuur tot 40°C
- Alle dichtingen zijn in hulzen (bussen) gemonteerd, waardoor je een exacte centrering krijgt en de dichtingen eenvoudig uit te wisselen zijn tijdens bijvoorbeeld het onderhoud



Type	Max. l/min	Max. bar	t/min	kW	Artikelnummer
P45/37-400	37,0	400	1000	30,2	TPX.P45.005975
P45/46-320	46,0	320	1000	30,1	TPX.P45.005444
P45/60-250	57,0	250	1000	29,1	TPX.P45.004012
P45/75-180	74,5	180	1000	27,4	TPX.P45.003958
P45/85-160	85,5	160	1000	27,9	TPX.P45.003948
P45/120-80	123,1	80	1000	20,1	TPX.P45.005593



TRIPLEX POMP P50 P51 EN P52

KENMERKEN

- Aandrijfhuis van versterkt nodulair gietijzer voor hoge stabiliteit en trillingsdemping
- Kleppenhuus: gietbrons, messing of RVS (type afhankelijk)
- Oliegesmeerde krukas en kogellagers
- Alle dichtingen van deze pomp zijn in hulzen (bussen) gemonteerd, waardoor je een exacte centrering krijgt en de dichtingen eenvoudig uit te wisselen zijn tijdens bijvoorbeeld het onderhoud
- Volledig keramische plunjers met dubbele afdichting met lekkageterugvoering (type afhankelijk)
- De zuig- en perskleppen zijn identiek en makkelijk toegankelijk
- De pompen zijn direct gekoppeld of door middel van een V-snaar, met elektro-, diesel- of hydromotor koppelbaar
- De P50/51/52 kan o.a. worden ingezet voor het verpompen van alle waterachtige media t.b.v. hogedrukreiniging, luchtbevochtiging, omkeerosmose, ketelvoeding, autowasstraten, rookgasreiniging, PU-schuimproductie en brandblusunits
- Mediumtemperatuur tot 70°C



Type	Max. l/min	Max. bar	t/min	kW	Artikelnummer
P50/94-110	93,8	110	800	20,3	TPX.P50.000458
P51/135-90	134,1	90	800	23,8	TPX.P51.005088
P52/12-1000	12,8	1000	1000	26,2	TPX.P52.004471
P52/17-800	17,5	800	1000	28,5	TPX.P52.005168
P52/22-600	22,8	600	1000	27,9	TPX.P52.005169
P52/30-500 (MS)	30,0	500	1000	29,5	TPX.P52.004741
P52/37-400	37,0	400	1000	30,2	TPX.P52.004046
P52/40-400MS	40,0	400	1080	31,5	TPX.P52.006067
P52/40-420	40,0	420	1100	33,1	TPX.P52.006943
P52/54-270	53,6	270	1000	28,3	TPX.P52.004298
P52/60-280	60,0	280	1100	33,1	TPX.P52.006940
P52/72-200	72,2	200	1000	28,4	TPX.P52.004262
P52/100-150	98,3	150	1000	29,7	TPX.P52.003974
P52/120-120	123,1	120	1000	29,1	TPX.P52.004263



TRIPLEX POMP P55

KENMERKEN

- Aandrijfhuis van versterkt nodulair gietijzer voor hoge stabiliteit en trillingsdemping
- Nodulair gietijzeren kleppenhuus - boven 280 bar RVS kleppenhuus
- Oliegesmeerde krukas en kogellagers
- Alle dichtingen van deze pomp zijn in hulzen (bussen) gemonteerd, waardoor je een exacte centrering krijgt en de dichtingen eenvoudig uit te wisselen zijn tijdens bijvoorbeeld het onderhoud
- Volledig keramische plunjers met dubbele afdichting met lekkageterugvoering (typeafhankelijk) - boven 500 bar hardmetalen plunjers
- De zuig- en perskleppen zijn identiek en makkelijk toegankelijk (type afhankelijk)
- De pompen zijn direct gekoppeld of door middel van een V-snaar, met elektro-, diesel- of hydromotor koppelbaar
- De P55 kan o.a. worden ingezet voor het verpompen van alle waterachtige media t.b.v. hogedrukreiniging, luchtbevochtiging, omkeerosmose, ketelvoeding, autowasstraten, rookgasreiniging, PU-schuimproductie en brandblusunits
- Mediumtemperatuur tot 60°C



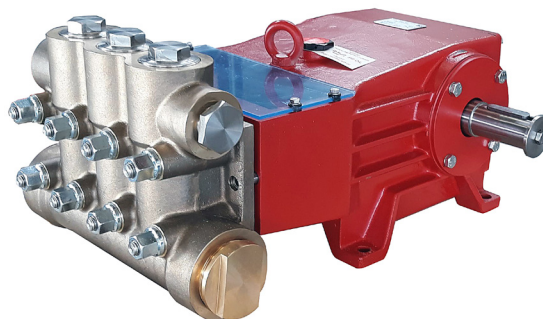
Type	Max. l/min	Max. bar	t/min	kW	Artikelnummer
P55/18-1200	18,3	1200	1000	42,5	TPX.P55.006614
P55/21-1000	20,9	1000	850	41,6	TPX.P55.006106
P55/26-800	26,6	800	1050	42,4	TPX.P55.006258
P55/40-600	40,0	600	1000	47,2	TPX.P55.006892
P55/45-500	45,0	500	930	44,0	TPX.P55.006891
P55/50-400	50,0	400	850	40,1	TPX.P55.006630
P55/80-280G	78,0	280	1000	41,8	TPX.P55.006698
P55/100-200G	104,9	200	1000	42,8	TPX.P55.004693
P55/128-160G	127,8	160	910	41,8	TPX.P55.004365
P55/150-130G	153,0	130	800	40,6	TPX.P55.006251
P55/165-100G	164,6	100	750	33,6	TPX.P55.004226



TRIPLEX POMP P62

KENMERKEN

- Aandrijfhuis van versterkt nodulair gietijzer voor hoge stabiliteit en trillingsdemping
- Gietbronzen kleppenhuus - vanaf 250 bar RVS kleppenhuus
- Oliegesmeerde krukas en kogellagers
- Alle dichtingen van deze pomp zijn in hulzen (bussen) gemonteerd, waardoor je een exacte centrering krijgt en de dichtingen eenvoudig uit te wisselen zijn tijdens bijvoorbeeld het onderhoud
- Volledig keramische plunjers met dubbele afdichting (P62/50 hardmetalen plunjers)
- De zuig- en perskleppen zijn identiek en makkelijk toegankelijk
- De pompen zijn direct gekoppeld of door middel van een V-snaar, met elektro-, diesel- of hydromotor koppelbaar
- De P62 kan o.a. worden ingezet voor het verpompen van alle waterachtige media t.b.v. hogedrukreiniging, luchtbevochtiging, omkeerosmose, ketelvoeding, autowasstraten, rookgasreiniging, PU-schuimproductie en brandblusunits
- Mediumtemperatuur tot 60°C



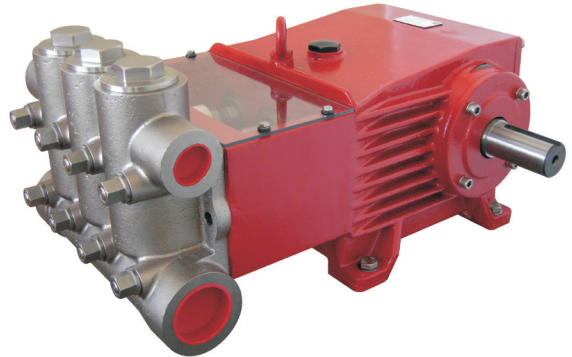
Type	Max. l/min	Max. bar	t/min	kW	Artikelnummer
P62/70-300	68,1	300	800	41,7	TPX.P62.006815
P62/90-210	88,9	210	800	36,8	TPX.P62.005138
P62/140-150	139,0	150	800	41,0	TPX.P62.005137
P62/175-120	175,9	120	800	41,6	TPX.P62.005136



TRIPLEX POMP P71

KENMERKEN

- Aandrijfhuis van versterkt nodulair gietijzer voor hoge stabiliteit en trillingsdemping
- Gietbronzen kleppenhuus (G-uitvoering vernikkeld nodulair gietijzer) vanaf 250 bar RVS kleppenhuus
- Oliegesmeerde krukas en kogellagers
- Alle dichtingen van deze pomp zijn in hulzen (bussen) gemonteerd, waardoor je een exacte centrering krijgt en de dichtingen eenvoudig uit te wisselen zijn tijdens bijvoorbeeld het onderhoud
- Volledig keramische plunjers met dubbele afdichting (P71/70 en 90 hardmetalen plunjers)
- De zuig- en perskleppen zijn identiek en makkelijk toegankelijk
- De pompen zijn direct gekoppeld of door middel van een V-snaar, met elektro-, diesel- of hydromotor koppelbaar
- De P71 kan o.a. worden ingezet voor het verpompen van alle waterachtige media t.b.v. hogedrukreiniging, luchtbevochtiging, omkeerosmose, ketelvoeding, autowasstraten, rookgasreiniging, PU-schuimproductie en brandblusunits
- Mediumtemperatuur tot 60°C
- Alle P71 pompen zijn leverbaar met een tandwielkast, verschillende overbrengingsverhoudingen op aanvraag



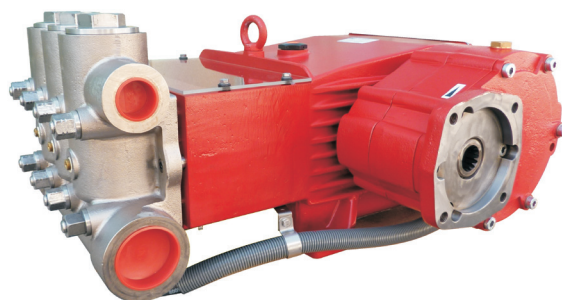
Type	Max. l/min	Max. bar	t/min	kW	Artikelnummer
P71/40-700	37,4	700	750	51,5	TPX.P71.005204
P71/70-400	67,7	400	750	53,3	TPX.P71.004871
P71/90-300	88,5	300	750	52,2	TPX.P71.004316
P71/110-250	107,3	250	700	52,8	TPX.P71.004317
P71/145-180 (G)	145,2	180	700	51,5	TPX.P71.004318
P71/200-130 (G)	205,8	130	700	52,7	TPX.P71.004319
P71/250-100 (G)	249,1	100	700	49,0	TPX.P71.004310



TRIPLEX POMP P75 P76

KENMERKEN

- Aandrijfhuis van versterkt nodulair gietijzer voor hoge stabiliteit en trillingsdemping
- Gietijzeren kleppenhuus met een speciale nikkelcoating
- Oliegesmeerde krukas en kogellagers
- Alle dichtingen van deze pomp zijn in hulzen (bussen) gemonteerd, waardoor je een exacte centrering krijgt en de dichtingen eenvoudig uit te wisselen zijn tijdens bijvoorbeeld het onderhoud
- Volledig keramische plunjers met dubbele afdichting
- De pompen zijn direct gekoppeld of door middel van een V-snaar, met elektro-, diesel- of hydromotor koppelbaar
- De P75/76 kan o.a. worden ingezet voor het verpompen van alle waterachtige media t.b.v. hogedrukreiniging, luchtbevochtiging, omkeerosmose, ketelvoeding, autowasstraten, rookgasreiniging, PU-schuimproductie en brandblusunits
- Mediumtemperatuur tot 30°C
- Alle P75 pompen zijn leverbaar met een tandwielkast, verschillende overbrengingsverhoudingen op aanvraag



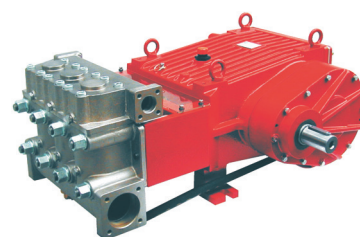
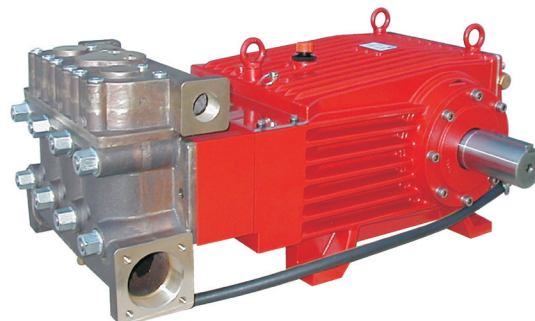
Type	Max. l/min	Max. bar	t/min	kW	Artikelnummer
P75/210-200G	210,0	200	900	82,5	TPX.P75.006565
P75/265-175G	264,0	175	900	90,0	TPX.P75.006786
P75/320-140G	320,0	140	900	88,0	TPX.P75.006509
P76/210-200G	210,0	200	800	82,5	TPX.P76.006951
P76/265-175G	264,0	175	800	90,0	TPX.P76.006952
P76/320-140G	320,0	140	800	88,0	TPX.P76.006953



TRIPLEX POMP P80 P81

KENMERKEN

- Aandrijfhuis van versterkt nodulair gietijzer voor hoge stabiliteit en trillingsdemping
- Gietbronzen kleppenhuus (G-uitvoering nodulair gietijzeren kleppenhuus met een speciale nikkelcoating)
P80-81/110/150 RVS kleppenhuus
- Oliegesmeerde krukas en kogellagers
- Alle dichtingen van deze pomp zijn in hulzen (bussen) gemonteerd, waardoor je een exacte centrering krijgt en de dichtingen eenvoudig uit te wisselen zijn tijdens bijvoorbeeld het onderhoud
- Volledig keramische plunjers met dubbele afdichting (P80-81/110/150 hardmetalen plunjers)
- De zuig- en perskleppen zijn identiek en makkelijk toegankelijk
- De pompen zijn direct gekoppeld of door middel van een V-snaar, met elektro-, diesel- of hydromotor koppelbaar
- De P80/81 kan o.a. worden ingezet voor het verpompen van alle waterachtige media t.b.v. hogedrukreiniging, luchtbevochtiging, omkeerosmose, ketelvoeding, autowasstraten, rookgasreiniging, PU-schuimproductie en brandblusunits
- Mediumtemperatuur tot 30°C
- Verschillende overbrengingsverhoudingen op aanvraag
- Aandrijving met geïntegreerde oliekoeler, daardoor geschikt voor maximale belasting en continubedrijf



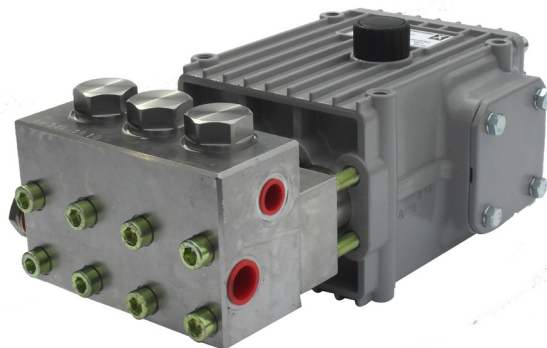
Type	Max. l/min	Max. bar	t/min	kW	Artikelnummer
P80/110-500	110,0	500	580	106,0	TPX.P80.005845
P80/150-380	150,0	380	580	109,0	TPX.P80.006148
P80/185-300G	185,0	300	580	107,0	TPX.P80.005846
P80/215-260G	213,0	260	580	106,0	TPX.P80.005847
P80/285-200 (G)	285,0	200	580	108,0	TPX.P80.005765
P80/340-170 (G)	337,0	170	580	110,0	TPX.P80.006088
P80/400-140 (G)	400,0	140	580	106,0	TPX.P80.006087
P80/500-100G	500,0	100	520	96,0	TPX.P80.006418
P81/110-500	110,0	500	580	106,0	TPX.P81.005806
P81/150-380	150,0	380	580	109,0	TPX.P81.006198
P81/185-300G	185,0	300	580	107,0	TPX.P81.005848
P81/215-260G	213,0	260	580	106,0	TPX.P81.005849
P81/285-200 (G)	285,0	200	580	108,0	TPX.P81.006136
P81/340-170 (G)	337,0	170	580	110,0	TPX.P81.006406
P81/400-140 (G)	400,0	140	580	106,0	TPX.P81.006124
P81/500-100G	500,0	100	520	96,0	TPX.P81.006414



TRIPLEX POMP NP SERIE R UITVOERING

KENMERKEN

- Aandrijfhuis van gegoten aluminium
- RVS kleppenhuus 1.4313
- Oliegesmeerde krukas en kogellagers
- Alle dichtingen zijn in hulzen (bussen) gemonteerd, waardoor je een exacte centrering krijgt en de dichtingen eenvoudig uit te wisselen zijn tijdens bijvoorbeeld het onderhoud
- Volledig keramische plunjers met dubbele afdichting met lekkagerugvoering
- De zuig- en perskleppen zijn identiek en makkelijk toegankelijk
- De pompen zijn direct gekoppeld of door middel van een V-snaar, met elektro-, diesel- of hydromotor koppelbaar
- De NP - R uitvoering kan o.a. worden ingezet voor het verpompen van alle waterachtige media t.b.v. hogedrukreiniging, luchtbevochtiging, omkeerosmose, ketelvoeding, autowasstraten, rookgasreiniging, PU-schuimproductie en brandblusunits
- Mediumtemperatuur tot 40°C



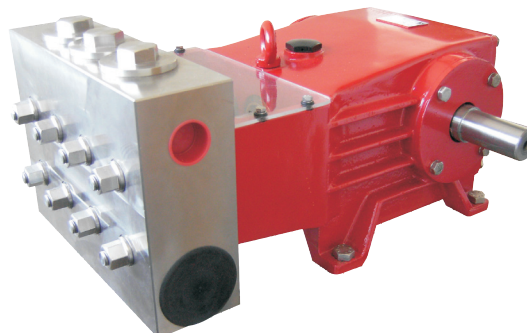
Type	Max. l/min	Max. bar	t/min	kW	Artikelnummer
NP25/11-700R	11,8	700,0	1450	16,3	TPX.N25.006501
NP25/12-500R	12,1	500,0	1450	12,3	TPX.N25.006157
NP25/15-500R	14,5	500,0	1450	14,8	TPX.N25.006156
NP25/20-500R	19,9	500,0	1450	19,5	TPX.N25.007085
NP25/24-400R	23,9	400,0	1450	18,8	TPX.N25.006968



TRIPLEX POMP P SERIE R UITVOERING

KENMERKEN

- Aandrijfhuis van versterkt nodulair gietijzer voor hoge stabiliteit en trillingsdemping
- P50 & P52 RVS kleppenhuis 1.4408
P52/37 & P52/54 & P62 & P71 RVS kleppenhuis 1.4305
- Oliegesmeerde krukas en kogellagers
- Alle dichtingen zijn in hulzen (bussen) gemonteerd, waardoor je een exacte centrering krijgt en de dichtingen eenvoudig uit te wisselen zijn tijdens bijvoorbeeld het onderhoud
- Volledig keramische plunjers met dubbele afdichting (P71/70 hardmetalen plunjers)
- De zuig- en perskleppen zijn identiek en makkelijk toegankelijk
- De pompen zijn direct gekoppeld of door middel van een V-snaar, met elektro-, diesel- of hydromotor koppelbaar
- De P - R uitvoering kan o.a. worden ingezet voor het verpompen van alle waterachtige media t.b.v. hogedrukreiniging, luchtbevochtiging, omkeerosmose, ketelvoeding, autowasstraten, rookgasreiniging, PU-schuimproductie en brandblusunits
- Mediumtemperatuur tot 60°C



Type	Max. l/min	Max. bar	t/min	kW	Artikelnummer
P50/94-110R	93,8	110	800	20,3	TPX.P50.001704
P52/37-400R	37,0	400	1000	30,2	TPX.P52.004422
P52/54-270R	53,6	270	1000	28,3	TPX.P52.004423
P52/72-200R	72,2	200	1000	28,4	TPX.P52.004424
P52/100-150R	98,3	150	1000	29,7	TPX.P52.004425
P52/120-120R	123,1	120	1000	29,1	TPX.P52.004426
P62/50-420R	48,5	420	800	42,4	TPX.P62.006814
P62/70-300R	68,1	300	800	41,7	TPX.P62.006816
P62/90-210R	88,9	210	800	36,8	TPX.P62.005152
P62/140-150R	139,0	150	800	41,0	TPX.P62.005153
P62/175-120R	175,9	120	800	41,6	TPX.P62.005149
P71/50-500R	48,2	500	750	47,4	TPX.P71.004432
P71/70-400R	67,7	400	750	53,3	TPX.P71.005404
P71/90-300R*	88,5	300	750	52,2	TPX.P71.004433
P71/90-300R	88,5	300	750	52,2	TPX.P71.006640
P71/110-250R	107,3	250	700	52,8	TPX.P71.004434
P71/145-180R	145,2	180	700	51,5	TPX.P71.004435
P75/90-300R	88,5	300	750	52,5	TPX.P75.007363

* leverbaar met lekkageterugvoering en hogedrukafdichting



TRIPLEX POMP NP SERIE RE UITVOERING

KENMERKEN

- Aandrijfhuis van gegoten aluminium
- RVS kleppenhuys 1.4408
NP25 RVS kleppenhuys 1.4571
- Oliegesmeerde krukas en kogellagers
- Alle dichtingen zijn in hulzen (bussen) gemonteerd, waardoor je een exacte centering krijgt en de dichtingen eenvoudig uit te wisselen zijn tijdens bijvoorbeeld het onderhoud
- Volledig keramische plunjers met dubbele afdichting met lekkageterugvoering
- De zuig- en perskleppen zijn identiek en makkelijk toegankelijk
- De pompen zijn direct gekoppeld of door middel van een V-snaar, met elektro-, diesel- of hydromotor koppelbaar
- De NP - RE uitvoering kan worden ingezet voor het verpompen van helder water, zeewater of andere niet abrasieve media voor o.a. industrieel proces- & afvalwater, drinkwater voor schepen en off-shore, drankenindustrie, gietwater tuinbouw, omkeerosmose en luchtbevochtiging
- Mediumtemperatuur tot 70°C



Type	Max. l/min	Max. bar	t/min	kW	Artikelnummer
NP10/1-170RE	1,2	170	1450	0,5	TPX.N10.007192
NP10/2-170RE	2,3	170	1450	1,1	TPX.N10.007193
NP10/4-150RE	3,4	150	1450	1,0	TPX.N10.007182
NP10/7-150RE	7,2	150	1450	2,1	TPX.N10.007183
NP10/10-150RE	10,6	150	1450	3,3	TPX.N10.007184
NP10/13-150RE	13,1	140	1450	4,0	TPX.N10.007185
NP10/15-150RE	14,6	140	1450	4,6	TPX.N10.007186
NP25/21-350RE	20,8	350	1450	14,3	TPX.N25.006202
NP25/25-250RE	25,0	250	1450	12,4	TPX.N25.006394
NP25/30-200RE	31,1	200	1450	12,2	TPX.N25.006203
NP25/38-180RE	37,3	180	1450	13,2	TPX.N25.006204
NP25/41-170RE	40,4	170	1450	13,5	TPX.N25.006205
NP25/50-150RE	48,4	150	1450	14,3	TPX.N25.006206

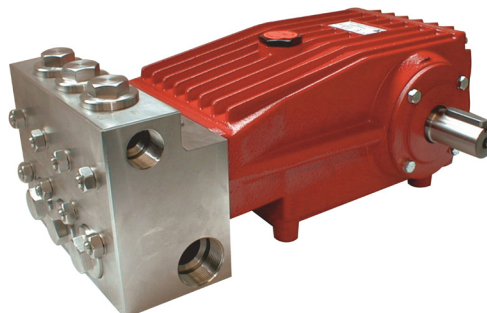
NP25-RE uitvoering ook leverbaar in L-uitvoering met verlengde dichtingsopname



TRIPLEX POMP P SERIE RE UITVOERING

KENMERKEN

- Aandrijfhuis van versterkt nodulair gietijzer P20-RE gegoten aluminium
- RVS kleppenhuus
- Oliegesmeerde krukas en kogellagers
- Alle dichtingen zijn in hulzen (bussen) gemonteerd, waardoor je een exacte centrering krijgt en de dichtingen eenvoudig uit te wisselen zijn tijdens bijvoorbeeld het onderhoud (type afhankelijk)
- Volledig keramische plunjers met dubbele afdichting met lekkagerugvoering (type afhankelijk)
- De zuig- en perskleppen zijn identiek en makkelijk toegankelijk
- De pompen zijn direct gekoppeld of door middel van een V-snaar, met elektro-, diesel- of hydromotor koppelbaar
- De P - RE uitvoering kan worden ingezet voor het verpompen van helder water, zeewater of andere niet abrasieve media voor o.a. industrieel proces- & afvalwater, drinkwater voor schepen en off-shore, drankenindustrie, omkeerosmose, gietwater tuinbouw en luchtbevochtiging
- Mediumtemperatuur P20/P41/P50 tot 70°C - P51/P52/P55/P62/P71 tot 60°C - P80/P81 tot 30°C



Type	Max. l/min	Max. bar	t/min	kW	Artikelnummer
P20/15-160RE***	14,7	160	1420	4,6	TPX.P20.000732
P20/18-130RE***	18,1	130	1420	4,6	TPX.P20.000772
P20/23-130RE***	23,1	130	1420	5,9	TPX.P20.000771
P41/58-110RE	58,2	110	1100	13,1	TPX.P41.006564
P41/70-110RE	67,7	110	1100	15,2	TPX.P41.006058
P50/94-110RE	93,8	110	800	20,3	TPX.P50.000938
P51/135-90RE	134,1	90	800	23,8	TPX.P51.004784
P52/37-400RE	37,0	400	1000	30,2	TPX.P52.004417
P52/54-270RE	53,6	270	1000	28,3	TPX.P52.004418
P52/72-200RE	72,2	200	1000	28,4	TPX.P52.004419
P52/100-150RE	98,3	150	1000	29,7	TPX.P52.004420
P52/120-120RE	123,1	120	1000	29,1	TPX.P52.004421
P55/100-200RE	104,9	200	1000	42,8	TPX.P55.006366
P55/128-160RE	127,8	160	910	41,8	TPX.P55.004766
P55/150-130RE	153,0	130	800	40,6	TPX.P55.006367
P55/165-100RE	164,6	100	750	33,6	TPX.P55.004370
P62/175-120RE	175,9	120	800	41,6	TPX.P62.006632
P71/145-180RE	145,2	180	700	51,5	TPX.P71.004970
P71/200-130RE	205,8	130	700	52,7	TPX.P71.006369
P71/250-100RE	249,1	100	700	49,0	TPX.P71.004758
P75/210-200RE	210,0	200	900	82,5	TPX.P75.007116
P80/340-170RE*	337,0	170	580	110,0	TPX.P80.007009
P80/400-140RE*	400,0	140	580	106,0	TPX.P80.006297
P81/215-260RE*	213,0	260	580	106,0	TPX.P81.006962
P81/340-170RE*	337,0	170	580	110,0	TPX.P81.006866
P81/400-140RE*	400,0	140	580	106,0	TPX.P81.006368

*** 1.4313 / AISI CA 6-NM

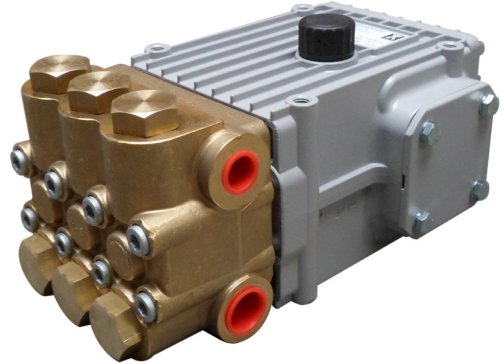
* Leverbaar met lekkage terugvoering en hogedruk afdichting



TRIPLEX POMP NP SERIE CO₂ UITVOERING

KENMERKEN

- Aandrijfhuis van gegoten aluminium
- Speciaal messing kleppenhuis
- Oliegesmeerde krukas en kogellagers
- Volledig keramische plunjers
- Plunjerafdichting van Teflon
- De zuig- en perskleppen zijn identiek en makkelijk toegankelijk
- De pompen zijn direct gekoppeld of door middel van een V-snaar, met elektro-, diesel- of hydromotor koppelbaar
- De NP - CO₂ uitvoering kan worden ingezet voor toepassingen met vloeibaar en superkritische CO₂ in de scheepvaart, industriële installaties, warehouse, CO₂ blussers, Polyurethaan verwerking, verven van textiel zonder water en met een schoon proces
- Mediumtemperatuur tot -40°C



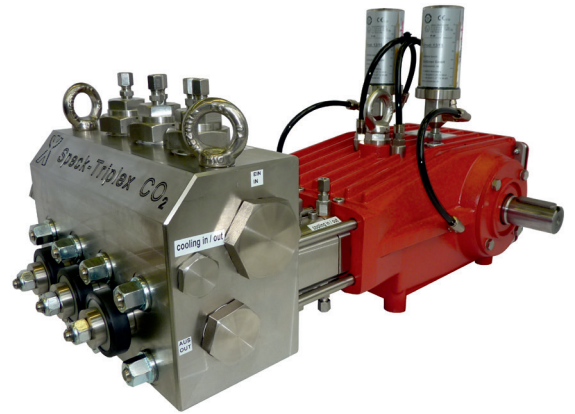
Type	Max. l/min	Max. bar	t/min	kW	Artikelnummer
NP10/10-150C	5,3	150	750	-	TPX.N10.007195
NP10/15-150C	7,3	150	750	-	TPX.N10.007194
NP25/41-170C	21,0	140	750	-	TPX.N25.00.6219
NP25/50-150C	24,3	120	750	-	TPX.N25.006220
NP25/70-140C	35,0	120	750	-	TPX.N25.006221



TRIPLEX POMP P SERIE CO₂ UITVOERING

KENMERKEN

- Aandrijfhuis van versterkt nodulair gietijzer voor hoge stabiliteit en trillingsdemping
- P52 - gietbronzen kleppenhuus
- P71 - vernikkeld nodulair gietijzeren kleppenhuus
- Oliegesmeerde krukas en kogellagers
- Volledig keramische plunjers
- Plunjerafdichting van Aramide pakkingen
- De zuig- en perskleppen zijn identiek en makkelijk toegankelijk
- De pompen zijn direct gekoppeld of door middel van een V-snaar, met elektro-, diesel- of hydromotor koppelbaar
- De P - CO₂ uitvoering kan worden ingezet voor toepassingen met vloeibaar en superkritische CO₂ in de scheepvaart, industriële installaties, warehouse, CO₂ blussers, Polyurethaan verwerking, verven van textiel zonder water en met een schoon proces conserveren van bloemen
- Mediumtemperatuur tot -40°C



Type	Max. l/min	Max. bar	t/min	kW	Artikelnummer
P52/51-300CZ oil	51,0	300	1000	-	TPX.P52.006390
P52/60-120C II	60,0	120	500	-	TPX.P52.005971
P71/250-100GC II	195,0	100	550	-	TPX.P71.006018
P72/235-80	233,8	80	500	-	TPX.P72.007263

De toepassing van deze pompen is zeer gecompliceerd en vereist grondig onderzoek en advies. Het aanbieden/leveren van deze pomptypen geschiedt alleen na goedkeuring door, en in overleg met onze fabriek.



TRIPLEX POMP P-SERIE D HEETWATER UITVOERING

KENMERKEN

- Aandrijfhuis van gegoten aluminium
P41/P50/P71/P80 uit versterkt nodulair gietijzer voor hoge stabiliteit en trillingsdemping
- Speciaal messing kleppenhuus
P50DK en P71DK/P80D gietbronzene kleppenhuus
P71GDK vernikkeld nodulair gietijzeren kleppenhuus
- Oliegesmeerde krukas en kogellagers
- Volledig keramische plunjers met dubbele afdichting
- De zuig- en perskleppen zijn identiek en makkelijk toegankelijk
- De pompen zijn direct gekoppeld of door middel van een V-snaar, met elektro-, diesel- of hydromotor koppelbaar
- De P pompen - heetwater uitvoering zijn bijzonder geschikt voor het verpompen van condensaat in stoomketels en in de procestechniek waarbij vloeistoffen met temperaturen tot 105°C getransporteerd dienen te worden
- Mediumtemperatuur tot 105°C



Type	Max. l/min	Max. bar	t/min	kW	Artikelnummer
P11/9-100D	5,28/4,4	60	900/750	0,7/0,6	TPX.P11.013922
P11/10-100D	6,5/5,4	60	900/750	0,8/0,7	TPX.P11.003922
P11/13-100D	8,0/6,7	60	900/750	1,0/0,9	TPX.P11.002178
P11/15-150D	9,3/7,8	60	900/750	1,2/1,0	TPX.P11.002133
P20/18-130RED	11,5/9,6	60	900/750	1,5/1,3	TPX.P20.002809
P20/23-130RED	14,7/12,2	60	900/750	1,9/1,6	TPX.P20.003924
P21/18-130D	11,5/9,6	60	900/750	1,5/1,3	TPX.P21.002166
P21/23-130D	14,7/12,2	60	900/750	1,9/1,6	TPX.P21.003852
P30/36-150D	23,0/19,1	60	900/750	3,0/2,5	TPX.P30.002130
P30/43-130D*	26,9/22,5	60	900/750	3,5/2,9	TPX.P30.002131
P41/58-110D**	39,7	80	750	6,3	TPX.P41.003733
P41/70-110D**	46,2	80	750	7,3	TPX.P41.006403
P50/94-110D****	66,8	80	570	10,5	TPX.P50.002642
P71/250-100DK***	160,3	80	460	26,0	TPX.P71.005565
PP71/250-100GD	160,3	80	460	26,0	TPX.P71.005452
P80/400-140D	285,0	100	420	55,0	TPX.P80.007092

Ook leverbaar in uitvoering

* RED

** REDK

*** RDK/GDK

**** DK/RD/RDK/REDK



TRIPLEX POMP NP-SERIE S ZEEWATER UITVOERING

KENMERKEN

- Aandrijfhuis van stabiel geanodiseerd gegoten aluminium
- Gietbronzen kleppenhus
- Oliegesmeerde krukas en kogellagers
- Alle dichtingen zijn in hulzen (bussen) gemonteerd, waardoor je een exacte centrering krijgt en de dichtingen eenvoudig uit te wisselen zijn tijdens bijvoorbeeld het onderhoud
- Volledig keramische plunjers met dubbele afdichting met lekkagerugvoering
- De zuig- en perskleppen zijn identiek en makkelijk toegankelijk
- De pompen zijn direct gekoppeld of door middel van een V-snaar, met elektro-, diesel- of hydromotor koppelbaar
- De NP - S uitvoering kan worden ingezet voor het verpompen van helder water, zeewater of andere niet abrasieve media voor o.a. industrieel proces- & afvalwater, drinkwater voor schepen en off-shore, drankenindustrie, gietwater tuinbouw
- Mediumtemperatuur tot 30°C bij zeewater om corrosie te verminderen - andere media 70°C



Type	Max. l/min	Max. bar	t/min	kW	Artikelnummer
NP10/4-150S	3,4	150	1450	1,0	TPX.N10.007210
NP10/7-150S	7,2	150	1450	2,1	TPX.N10.007211
NP10/10-150S	10,6	150	1450	3,3	TPX.N10.007212
NP10/13-150S	13,1	150	1450	4,0	TPX.N10.007213
NP10/15-150S	14,6	150	1450	4,6	TPX.N10.007196
NP25/21-350S	20,8	350	1450	14,3	TPX.N25.006174
NP25/25-250S	25,0	250	1450	12,4	TPX.N25.006175
NP25/30-200S	31,1	200	1450	12,2	TPX.N25.006176
NP25/41-170S	40,4	170	1450	13,5	TPX.N25.007238
NP25/50-150S	48,4	150	1450	14,3	TPX.N25.006177



TRIPLEX POMP P SERIE S ZEEWATER UITVOERING

KENMERKEN

- Aandrijfhuis van versterkt nodulair gietijzer voor hoge stabiliteit en trillingsdemping - P21 S gegoten aluminium aandrijfhuis
- Gietbronzen kleppenhuus
- Oliegesmeerde krukas en kogellagers
- Volledig keramische pluniers met dubbele afdichting met lekkageterugvoering (type afhankelijk)
- De zuig- en perskleppen zijn identiek en makkelijk toegankelijk
- De pompen zijn direct gekoppeld of door middel van een V-snaar, met elektro-, diesel- of hydromotor koppelbaar
- De P - S uitvoering kan worden ingezet voor het verpompen van helder water, zeewater of andere niet abrasieve media voor o.a. industrieel proces- & afvalwater, drinkwater voor schepen en off-shore, drankenindustrie, gietwater tuinbouw
- Mediumtemperatuur tot 30°C bij zeewater om corrosie te verminderen - hogere media temperaturen op aanvraag



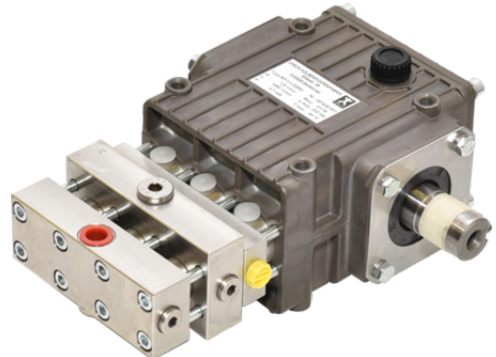
Type	Max. l/min	Max. bar	t/min	kW	Artikelnummer
P21/15-160S	14,7	160	1420	4,6	TPX.P21.001314
P21/18-130S	18,1	130	1420	4,6	TPX.P21.001678
P21/23-130S	23,1	130	1420	5,9	TPX.P21.001647
P41/58-110S	58,2	110	1100	13,1	TPX.P41.004755
P41/70-110S	67,7	110	1100	15,2	TPX.P41.006173
P51/135-90S	134,1	90	800	23,8	TPX.P51.004783
P62/175-120S	175,9	120	800	41,6	TPX.P62.005150
P71/250-100S	249,1	100	700	49,0	TPX.P71.004789
P80/400-140S	400,0	140	580	106,0	TPX.P80.006185



TRIPLEX POMP NP SERIE - PUR **TECHNIEK UITVOERING**

KENMERKEN

- Aandrijfhuis van stabiel geanodiseerd gegoten aluminium
- RVS behuizing
- Oliegesmeerde krukas en kogellagers
- De plunjers zijn van hardmetaal RVS
- De pompen zijn direct gekoppeld of door middel van een V-snaar, met elektro-, diesel- of hydromotor koppelbaar
- De NP pompen - PUR uitvoering worden hoofdzakelijk ingezet voor gebruik in hogedruk doseersystemen. Bijvoorbeeld voor het verpompen van drijfgas (freon, pentaan etc.) en katalysatoren voor de vervaardiging van PU-producten en testeenheden (injectiesproeiers) voor auto-onderdelen etc
- Mediumtemperatuur tot 60°C



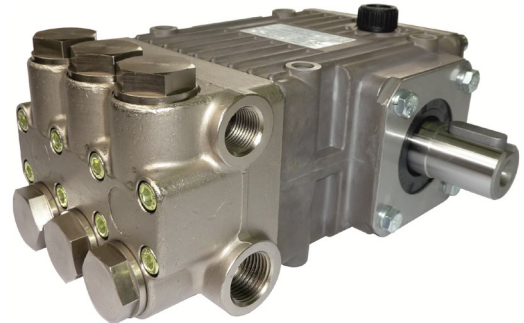
Type	Max. l/min	Max. bar	t/min	kW	Artikelnummer
NP11/1-220MN	1,5	220	1450	0,7	TPX.N11.007149
NP11/1-220MV	1,5	220	1450	0,7	TPX.N11.007150
NP11/1-220MI	1,5	220	1450	0,7	TPX.N11.007159
NP11/3-220MV	3,3	220	1450	1,4	TPX.N11.007161
NP11/3-220MI	3,3	220	1450	1,4	TPX.N11.007309
NP11/5-220MN	4,8	220	1450	2,1	TPX.N11.007156
NP11/5-220MV	4,8	220	1450	2,1	TPX.N11.007157
NP11/5-220MI	4,8	220	1450	2,1	TPX.N11.007160
NP11/7-220MN	6,8	220	1450	3,0	TPX.N11.007154
NP11/7-220MV	6,8	220	1450	3,0	TPX.N11.007155
NP11/7-220MI	6,8	220	1450	3,0	TPX.N11.007246



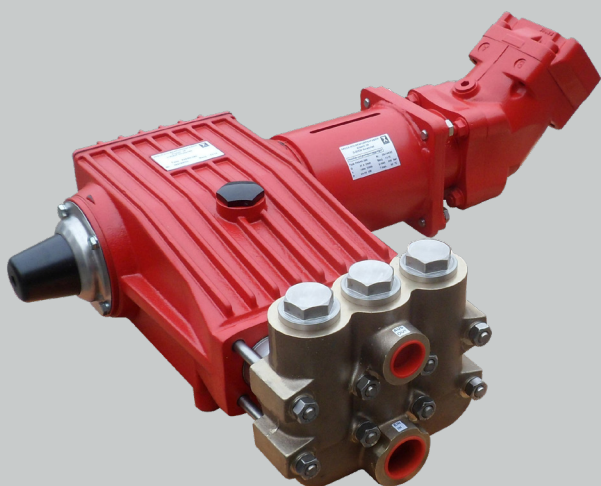
TRIPLEX POMP NP SERIE **VERNIKKELDE UITVOERING**

KENMERKEN

- Aandrijfhuis van stabiel geanodiseerd gegoten aluminium
- Speciaal vernikkelde messing kleppenhuus
- Oliegesmeerde krukas en kogellagers
- Alle dichtingen zijn in hulzen (bussen) gemonteerd, waardoor je een exacte centrering krijgt en de dichtingen eenvoudig uit te wisselen zijn tijdens bijvoorbeeld het onderhoud
- Volledig keramische plunjers met dubbele afdichting met lekkagerugvoering
- De zuig- en perskleppen zijn identiek en makkelijk toegankelijk
- De pompen zijn direct gekoppeld of door middel van een V-snaar, met elektro-, diesel- of hydromotor koppelbaar
- De NP - vernikkelde uitvoering kan worden ingezet voor het verpompen van helder water, gedemineraliseerd water of andere niet abrasieve media voor o.a. industrieel proces- & afvalwater, drinkwater voor schepen en off-shore, drankenindustrie, gietwater tuinbouw en luchtbevochtiging
- Mediumtemperatuur tot 70°C



Type	Max. l/min	Max. bar	t/min	kW	Artikelnummer
NP10/1-170	1,2	170	1450	0,5	TPX.N10.007218
NP10/2-170	2,3	170	1450	1,1	TPX.N10.007219
NP10/4-150	3,4	150	1450	1,0	TPX.N10.007220
NP10/7-150	7,2	150	1450	2,1	TPX.N10.007221
NP10/10-150	10,6	150	1450	3,3	TPX.N10.007222
NP10/13-150	13,1	150	1450	4,0	TPX.N10.007223
NP10/15-150	14,6	150	1450	4,6	TPX.N10.007224
NP16/15-210	15,0	210	1450	6,2	TPX.N16.005195
NP16/18-140	18,3	140	1450	5,0	TPX.N16.005725
NP16/21-140	20,8	140	1450	5,7	TPX.N16.005525
NP25/30-200	31,1	200	1450	12,2	TPX.N25.007080
NP25/70-140	69,7	140	1450	19,2	TPX.N25.061583



HOGEDRUK AGGREGATEN

direct gekoppeld, V-snaar aangedreven,
met hydromotor



HOGEDRUKAGGREGATEN

INZETGEBIED

De units worden voornamelijk ingezet voor spuitlansreiniging en nozzlereiniging. Speck Triplex plunjerpompen zijn geschikt voor verschillende soorten toepassingen met verschillende soorten media en worden o.a. toegepast voor hogedrukreiniging, luchtbevochtiging, omkeer-osmose, rioolontstopping, voertuigtechniek, wasstraten, kassendesinfectie, PU-schuimproductie, brandblusunits, truck- en train wash installaties, industriële reinigingsinstallaties, bentonit installaties, CO₂ reinigings- en extractie processen.

ALGEMEEN

- Elke hogedrukpomp dient te worden voorzien van een overdruk-/veiligheidsventiel.
- Bij een pomp-/motorcombinatie zijn de overige bouwdeelen zoals een unloader, veiligheidsventiel, manometer etc. op aanvraag. Deze worden ongemonteerd meegeleverd, maar kunnen op verzoek ook worden gemonteerd en worden ingesteld.
- De hogedruk pomp-/motorcombinaties en aggregaten worden samengebouwd en getest met schoon koud water.
- Documentatie wordt meegeleverd in de Duitse/Engelse taal.
- De bestendigheid van de pompmaterialen en elastomeren dienen gecontroleerd te worden t.o.v. het medium.
- De SPECK hogedrukpompen zijn alleen geschikt voor het verpompen van alle schone waterachtige media.

VOORDELEN SPECK POMPEN

- Het carter is massief voor een hoge stabiliteit en trillingsdemping.
- De krukas heeft gegroefde kogellagers en bevindt zich samen met de glijlagers van de drijfstaang in een oliebad, deze zijn dus oliegesmeerd.
- Solide keramische plunjers.
- Dubbele plunjerafdichting met lekwater terugvoer.
- Alle pakkingen in de huls zorgen voor nauwkeurige centrering waardoor deze makkelijk vervangbaar zijn.
- De zuig- en perskleppen onder de stoppen zijn eenvoudig toegankelijk.

De drieplunjerpomp is verkrijgbaar in de serie NP & P pompen. De NP serie kenmerkt zich door de compacte bouwvorm en het aluminium aandrijfhuis, terwijl de P serie herkenbaar is aan het rode gietijzeren aandrijfhuis en de langgerekte bouwvorm. Beide aandrijfhuizen zijn voorzien van oliegesmeerde krukas en glijlagers. De NP serie heeft een dubbele plunjerafdichting met versterkte NBR manchetten in hulzen gemonteerd voor een exacte centrering, ingebouwde lekwater terugvoer, identieke RVS zuig- en perskleppen die eenvoudig uitwisselbaar zijn. De P-serie heeft een lagere pomptoerental in vergelijking tot de NP serie en gedeeltelijk geforceerde koel-/smeerinrichting van de manchetten. Ook hier worden versterkte NBR manchetten in hulzen gemonteerd voor een exacte centrering en worden hoogwaardige RVS zuig- en perskleppen toegepast die eenvoudig uitwisselbaar zijn. Deze pompenserie wordt veel ingezet voor industriële toepassingen waar pompen zwaar worden belast en zijn in het bijzonder geschikt voor toepassingen met heet water, enkele uitvoeringen zelfs tot 105°C.

Naast de standaard NBR manchetten en O-ringen, zijn er ook afwijkende dichtingsmaterialen van EPDM, Viton, Teflon en Parafluor leverbaar.



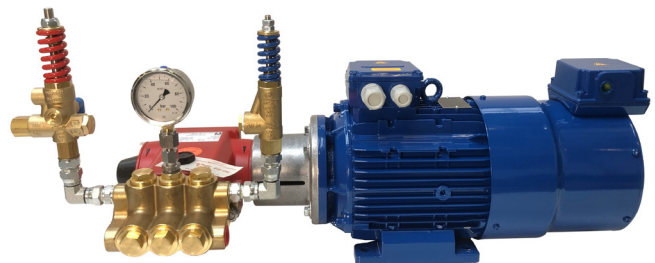
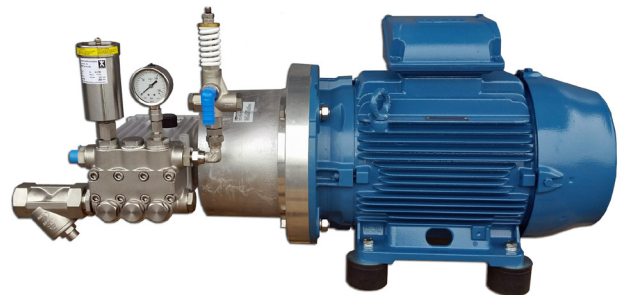
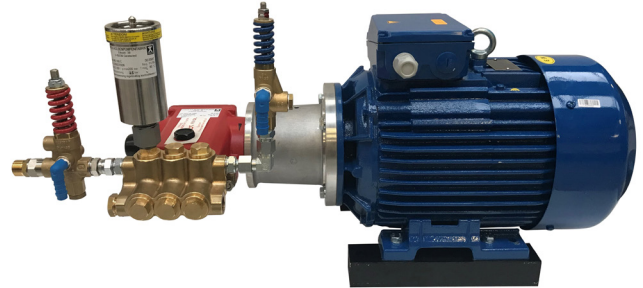
HOGEDRUKAGGREGAAT **DIRECT GEKOPPELD**

KENMERKEN

- De unit is voorzien van een SPECK Triplex pomp en een motor
- De unit kan worden geleverd met toebehoren zoals een unloader, veiligheidsventiel, manometer, pulsatie demper, koppelingslantaarn, koppelingset compleet en dempingrail
- Voor alle type hogedrukaggregaten geldt dat deze worden samengebouwd volgens klantspecificaties

Optioneel

- Geforceerde koeling voor direct gekoppelde units en units met V-snaaroverbrenging. Ondanks dat de motoren standaard zijn voorzien van een PTC, adviseren wij om onder 25 Hz gebruik te maken van een geforceerde motorkoeling. Voor alle type hogedrukaggregaten geldt dat deze kunnen worden samengebouwd volgens klantspecificaties
- De unit kan op een RVS frame gebouwd worden met optioneel een RVS beschermkap





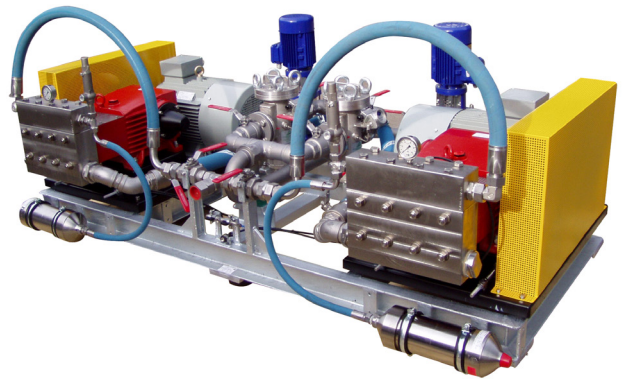
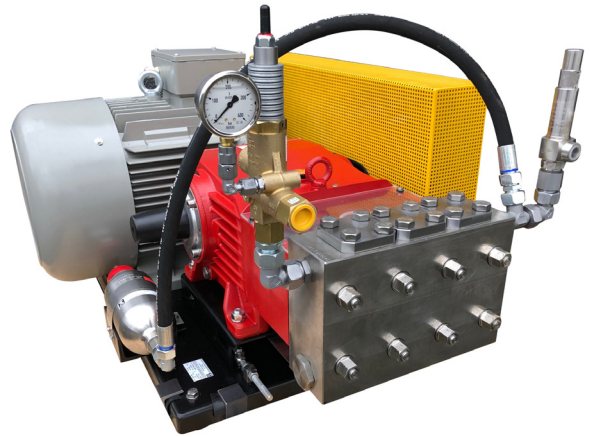
HOGEDRUKAGGREGAAT **V-SNAAR AANGEDREVEN**

KENMERKEN

- De unit is voorzien van een SPECK Triplex pomp en een motor
- De unit kan worden geleverd met toebehoren zoals een unloader, veiligheidsventiel, manometer, pulsatiedemper, complete V-snaaroverbrenging en dempingrail
- Leverbaar op een frame of met meerdere units op een frame
- Voor alle type hogedrukaggregaten geldt dat deze worden samengebouwd volgens klantspecificaties

Optioneel

Geforceerde koeling voor direct gekoppelde units en units met V-snaaroverbrenging. Ondanks dat de motoren standaard zijn voorzien van een PTC, adviseren wij om onder 25 Hz gebruik te maken van een geforceerde motorkoeling.

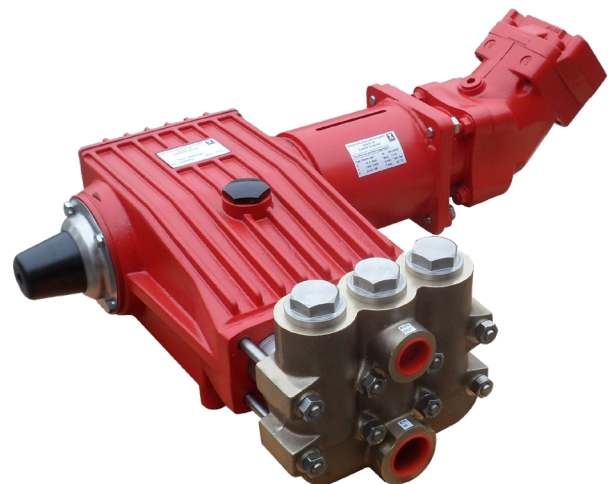




HOGEDRUKAGGREGAAT MET HYDROMOTOR

KENMERKEN

- De unit is voorzien van een SPECK Triplex pomp en direct gekoppeld met een CC hydraulische motor
- De unit kan worden geleverd met toebehoren zoals een unloader, veiligheidsventiel en manometer, pulsatiedemper, complete V-snaaroverbrenging en dempingrail
- Voor alle type hogedrukaggregaten geldt dat deze worden samengebouwd volgens klantspecificaties





MOBIEL AFPERSAGGREGAAT NP10

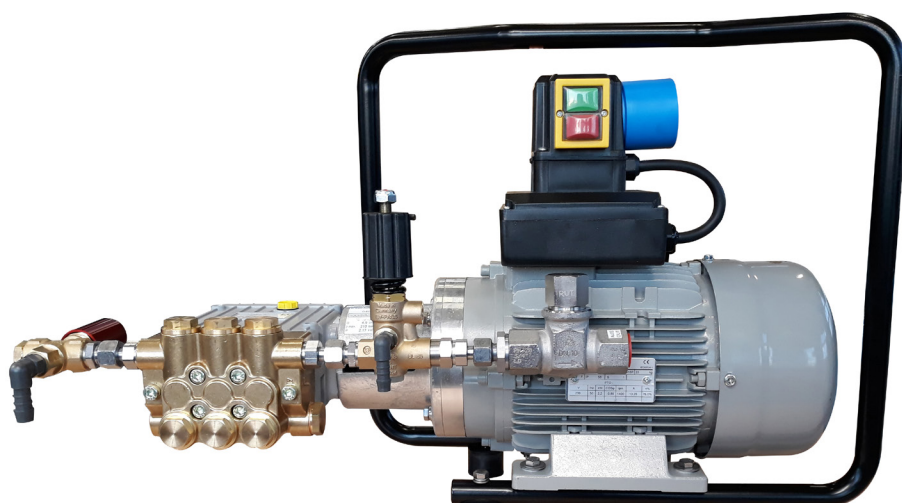
KENMERKEN

- Het afpersaggeaat NP10 wordt ingezet voor het uitvoeren van druktesten van bijvoorbeeld leidingsystemen of drukketels op locatie
- Eenvoudig te transporteren doordat de direct gekoppelde hogedrukpomp en de motor op een handige draagbeugel geplaatst zijn
- Variabele testdruk mogelijk tussen 10-120 bar door het verstelbare overstortventiel
- De druk kan worden vergrendeld of worden afgelaten met behulp van twee handbediende hogedruk kogelkranen
- De testdruk is eenvoudig af te lezen op de glycerine gevulde en gedempte manometer
- Indien gewenst kan een schrijfeenheid worden verbonden aan het afpersaggeaat
- De elektromotor is voorzien van een aan-/uitschakelaar en wordt geleverd met 5 m. aansluitkabel en een gemonteerde Schuko stekker
- De pomp wordt geleverd inclusief olie voor de eerste ingebruikname



Type	kW	Max. l/min	Max. bar	Artikelnummer
NP10/7-120	1,85	7,2	10-120	NAS.5731007128
NP10/10-80	1,85	10,6	0-80	NAS.5731010808

Type	kW	Max. l/min	Max. bar	Artikelnummer
NP16/13-200	2,2	4,9	210	TPX.N1673A22FT





HOGEDRUK- REINIGERS



KOUDWATER MOBIELE HOGEDRUKREINIGER

KENMERKEN

- Het chassis is zeer corrosiebestendig. Het materiaal is van hoogwaardig thermisch verzinkt en met kunststof gelamineerd staal. Dit zorgt voor een grote stevigheid
- De unit beschikt over een SPECK hogedruk drieplunjerpomp voorzien van slijtvaste, solide keramische plunjers
- Het coaxiale ontwerp van de duplex spuitlans maakt het mogelijk met hoge en lage drukken te werken evenals traploze drukregeling
- Het eenvoudige gebruik van de spuitlans wordt verhoogd door een draaikoppeling en ook door de continue drukregeling
- Via de draaigreep aan de zijkant kan makkelijk worden overgeschakeld naar gebruik met reinigingsmiddel
- FCM → ook leverbaar als wandmodule

UITVOERINGEN

MP – total stop

- Bediening via drukschakelaar 'VARIO STOP'
- Het sluiten van het spuitpistool activeert automatisch de instelbare uitschakelvertraging van 2 tot 60 seconden

M – bypass control

- De machine wordt niet uitgeschakeld wanneer het spuitpistool gesloten wordt. Het pistool blijft in de by-pass modus waardoor het direct gereed is voor gebruik



Type	Werkdruk bar	Capaciteit l/uur	Water-temp °C	Aansluiting V~50 Hz	Vermogen kW	Artikelnummer
FC 711 M bypass control	115	690	70	230/1	2,6	7FR.4071110040
FC 711 MP total stop	115	690	70	230/1	2,6	7FR.4071110000
FC 718 M bypass control	180	870	70	400/3	4,8	7FR.2400186000
FC 718 MP total stop	180	870	70	400/3	4,8	7FR.2300161000
FC 1024 M bypass control	240	1020	70	400/3	7,0	7FR.4102410040
FC 1024 MP total stop	240	1020	70	400/3	7,0	7FR.4102410090

Heetwater mobiele hogedrukreinigers & elektrische stoom en hogedrukreinigers hebben wij ook in ons programma. Informeer naar de mogelijkheden!



KOUDWATER WANDMODULE REINIGER

KENMERKEN

- Eenvoudig onderhoud omdat alle componenten makkelijk toegankelijk zijn
- De unit beschikt over een SPECK hogedruk drieplunjerpomp voorzien van slijtvaste, solide keramische plunjers.
- Een hoge bedrijfszekerheid met een instelbare overstort-/veiligheidsventiel, pulsatedemper en manometer

UITVOERINGEN

MSE - Z

- Afstandbediening met 5 programma's: koud, warm, additief A, additief B en stop.
- De VARIO STOP – drukschakelbediening met uitschakelvertraging welke instelbaar is van 2 tot 60 seconden voorkomt het veelvuldig aan- / uitschakelen van de module bij het openen / sluiten van het spuitpistool.

MP – total stop

- Bediening via drukschakelijk 'VARIO STOP'
- Het sluiten van het spuitpistool activeert automatisch de instelbare uitschakelvertraging van 2 tot 60 seconden.



Type	Werkdruk bar	Capaciteit l/uur	Water-temp °C	Aansluiting V~50 Hz	Vermogen kW	Artikelnummer
FCM 918 MSE-Z	180	870	70	400/3	5,4	7FR.4091820070
FCM 918 MP - Total Stop	180	870	70	400/3	5,4	7FR.2300161000
FCM 1024 MSE-Z	240	1020	70	400/3	7	7FR.4102420070
FCM 1024 MP - Total Stop	240	1020	70	400/3	7	7FR.4102450000
FCM 1415 MSE-Z	150	1400	70	400/3	7	7FR.4141520070



HEETWATER MOBIELE HOGEDRUKREINIGER

KENMERKEN

- De unit beschikt over een SPECK hogedruk drieplunjerpomp voorzien van slijtvaste, solide keramische plunjers
- De krachtige boiler heeft een robuuste verwarmingsspiraal van een dikwandige precisestaal en is uitgerust met een olielevelingsbrander. De optimale geleiding van de verbrandingsgassen zorgt voor een milieuvriendelijke verbranding en een hoog rendement
- Compact ingebouwde olielevelingsbrander met geïntegreerde olievoorverwarmer en een eigen motor
- De dubbele bediening vermindert het verbruik van reinigingsmiddelen met 1/3! De 2-fasetechniek biedt voordelen omdat de programmaselecties van de fasen lage druk voorspuiten en hoge druk op afstand bestuurbaar zijn. De hete sproeistraal onder lage druk zorgt samen met een sterk geconcentreerd reinigingsmiddel voor een maximale wasefficiëntie. De optimaal opgeloste vuildeeltjes worden verwijderd door de krachtige hogedrukstraal. Ongebruikt reinigingsmiddel wordt niet verspild en extra voorspuitapparatuur is niet nodig.
- Elektrisch verwarmd → Het water in de RVS tank wordt met elektrische verwarmingselementen verwarmd tot 70°C
Het water wordt direct naar de hogedrukpomp getransporteerd
- Olie verwarmd → Een compacte unit met een geïntegreerde olievoorverwarmer en eigen motor



UITVOERINGEN

TCC - telecontrol

- Geen drukpieken of drukstoten tijdens het gebruik wat resulteert in eenvoudig gebruik en maximale operationele veiligheid
- Het spuitpistool is ergonomisch ontworpen. Deze is dus makkelijk hanteerbaar en vereist minimale bedieningskracht
- De diverse reinigingsprogramma's zijn direct op het spuitpistool te selecteren
- Maximale veiligheid door het soepele start-/stopproces en de automatische drukontlasting na uitschakeling
- Elektronische afstandsbediening op het spuitpistool voor 3 programma's: koud / heet / heet met toevoegingsmiddel -

Type	Werkdruk bar	Capaciteit l/uur	Water-temp °C	Aansluiting V~50Hz	Vermogen kW	Artikelnummer
ELEKTRISCH VERWARMD						
FHE 718 MP -18 Total Stop	180	690	55	400/3	23/18	7FR.4071801800
OLIE VERWARMD						
FH 711 TS - Total Stop	115	690	140	400/3	2,9/65	7FR.4071105010
FH 711 DMP Pressure Switch Control	115	690	140	400/3	2,9/65	7FR.4071100010
FH 918 - TS Total Stop	180	870	140	400/3	5,3/65	7FR.4091805010
FH 918 DMP Pressure Switch Control	180	870	140	400/3	5,3/65	7FR.4091800010
FH 1021 TS - Total Stop	210	1020	140	400/3	7,3/65	7FR.4102105010
FH 1021 DMP Pressure Switch Control	210	1020	140	400/3	7,3/65	7FR.4102100010
FH 1024 DMP Pressure Switch Control	240	1020	140	400/3	7,5/80	7FR.4102400010
FH 1415 DMP Pressure Switch Control	150	1380	120	400/3	7,5/80	7FR.4141500010



ELEKTRISCHE STOOM- EN HOGEDRUKREINIGER - MOBIEL

KENMERKEN

- Reinigingsdruk tot 180 bar en een stoomtemperatuur tot 145°C
- Verwijderen en oplossen van alle soorten oliën, vetten, hardnekkige vlekken en etensresten
- Elektrische verwarming, vrij van uitlaatgassen en roetuitstoot
- Vanwege het lage waterverbruik komt er nauwelijks spat- of afvalwater vrij
- Voorzien van een digitale temperatuurbegrenzer, veiligheidstemperatuurbegrenzer (STL) en veiligheidsklep
- De Multicleaner combineert hoge temperatuur en hoge druk in één machine. De temperatuur en druk zijn instelbaar
- Verwarmingsspiralen, in plaats van boilers, zijn energiebesparend en zeer efficiënt. Opwarmen in 60 tot 90 seconden
- Sterilisatie is mogelijk door middel van hogedruk- en stoomreiniging. Een diepe reiniging van de oppervlakken zorgt voor verwijdering van ziektekiemen en bacteriën



UITVOERINGEN

DMP

- Drukschakelaar VARIO STOP met uitschakelvertraging, hoge druk / stoomniveau

Type	Werkdruk bar	Capaciteit l/uur	Water-temp °C	Aansluiting V~50Hz	Vermogen kW	Artikelnummer
FE 220 DMP-18	170/25	240/120	80/145	400/3	18	7FR.0002400288
FE 220 DMP-24	170/25	240/120	99/145	400/3	24	7FR.0002400295
FE 718 DMP-18	180/25	640/240	40/80	400/3	18	7FR.0002400301
FE 718 DMP-24	180/25	640/240	50/99	400/3	24	7FR.0002400302



HEET WATER WANDMODULE HOGEDRUKREINIGER

KENMERKEN

- Er wordt een maximale bedrijfsveiligheid gegarandeerd dankzij het zachte aan- en uitschakelen en de automatische drukontlasting na uitschakeling.
- De motor en pomp vormen een blokeenheid. Dit zorgt voor moeiteloos onderhoud dankzij overzichtelijke en gemakkelijk toegankelijke componenten.

De heet water wandmodule hogedrukreiniger uit de serie FOM/FEM/FGM kan op 3 verschillende manieren worden verwarmd:

- Uitvoering FOM – door olie verwarmd
- Uitvoering FEM - elektrisch verwarmd
- Uitvoering FGM – door gas verwarmd

UITVOERINGEN MSE-Z

- Afstandsbediening met 5 programma's: Koud, warm, additief A, additief B en stop.
- De VARIO STOP – drukschakelbediening met uitschakelvertraging welke instelbaar is van 2 tot 60 seconden voorkomt het veelvuldig aan- en uitschakelen van de module bij het openen en sluiten van het spuitpistool.



Type	Werkdruk bar	Capaciteit l/uur	Water-temp °C	Aansluiting V~50Hz	Vermogen kW	Artikelnummer
FOM 918 MSE-Z	180	870	140	400/3	5,3/65	7FR.4091820070
FOM 1024 MSE-Z	240	1020	140	400/3	7,5/80	7FR.4102420070
FOM 1415 MSE-Z	150	1380	120	400/3	7,5/80	7FR.4141520070
FEM 718 MSE-Z/18	180	690	70	400/3	23/18	7FR.4071831870
FEM 718 MSE-Z/30	180	690	70	400/3	35/30	7FR.4071833070
FGM 918 MSE-Z	180	870	140	400/3	5,3/70	7FR.4091840070
FGM 1024 MSE-Z	240	1020	140	400/3	7,5/70	7FR.4102440070
FGM 1415 MSE-Z	150	1380	120	400/3	7,5/80	7FR.4141520070



ALGEMENE RICHTLIJNEN SPECK INSTALLATIES & POMPEN

- De SPECK TRIPLEX pompen worden afgeleverd zonder olie in het aandrijfdeel. De pompen dienen vóór ingebruikname met de in de gebruiksaanwijzing voorgeschreven olie voldoende te worden gevuld. Eerste oliewissel na 50 bedrijfsuren, daarna elke volgende oliewissel na 500-1000 bedrijfsuren zoals voorgeschreven in de gebruiksaanwijzing, minimaal één keer per zes maanden. Indien er zich vocht/condens in de olie bevindt welke zichtbaar is door het opschuimen van de olie, dient de olie direct te worden vervangen.
- De SPECK TRIPLEX hogedruk pomp dient aan de lage- en hogedruk zijde te worden voorzien van geschikte elastische slangen om vibraties en drukstoten af te vangen.
- De toevoerleiding naar de SPECK TRIPLEX pomp dient minimaal 1,5 tot 2 maal de diameter van de zuigaansluiting van de pomp te zijn. Vernauwingen (ook slangtule/vaar einden) en bochten vermijden. De toevoerleiding dient bij de zuigaansluiting van de pomp minimaal 5 maal de diameter van de zuigaansluiting recht te worden uitgevoerd.
- Aanbevolen wordt om SPECK Triplex pompen tweezijdig aan te sluiten op de toevoerleiding, vooral bij warm water.
- Indien nodig dienen leiding compensatoren of pulsatie dempers te worden toegepast.
- De pompen nooit boven het waterniveau plaatsen. Onder bepaalde omstandigheden is een toelooptank noodzakelijk.
- Een toelooptank dient minimaal de inhoud te hebben van 3 x de pompcapaciteit in l/min.
- De aanbevolen voordruk bedraagt 1 bar uitgaande van schoon koud water. Indien warm water wordt verpompt rekening houden met de voorgeschreven NPSHr.
- De pompen dienen voor de eerste ingebruikneming geheel te worden ontvlucht. Hoe kleiner de plunjerdiameter van de pomp is, hoe slechter deze eventuele lucht kan verwerken. Indien de inzetduur in een tijdsbestek van 8 uur meer dan 6 uur achtereen is en/of in een tijdsbestek van 24 uur meer dan 10 uur achtereen is, spreken we van continu gebruik. Het nominale toerental van de pomp mag in dat geval niet meer dan 2/3 van het maximale toerental van de pomp zijn en de druk max. 90% van de ontwerpdruk.
- Bij uitzetbedrijf gaan we ervan uit dat na een tijdspanne waarin de werktemperatuur van de machine bereikt wordt, een pauze volgt. Gewoonlijk kan men in één uur met 36 minuten onder last en 24 minuten pauze rekenen bij max. 8 uur per dag.
- De SPECK TRIPLEX hogedruk pomp kan met behulp van frequentiebesturing worden ingezet voor variabele toerentallen. Hierbij mogen de minimale en maximale toerentallen niet worden overschreden. Indien het pomptoerental onder 50% van het maximale toerental komt, dient de maximaal toegestane druk evenredig te worden gereduceerd om overmatige slijtage door stijgende krachten op de lagers, krukas en drijfstangeten te vermijden. Eventueel dient het oliepeil met 1/3 deel te worden verhoogd.
- Indien de mediumtemperatuur boven de 35°C is spreken we van warm water en mag het nominale toerental van de pomp niet meer dan 2/3 van het maximale toerental zijn.
- Voor het afdichten van aansluitingen, leidingen, toebehoren enz., mag geen teflon tape, hennep of andere vezelachtige afdichtingsmaterialen worden gebruikt. Aanbevolen is een vloeibare pakking zoals Loctite 542.
- Bij het vervangen van de manchetten/afdichtingen van de pompen dient speciaal gereedschap te worden gebruikt en dienen de elastomeren te worden ingesmeerd met een siliconenpasta (niet bij CO² uitvoering!), bijvoorbeeld Kleber Unisilikon (bestelnr. TPX.590260000).
- Voor het verwijderen van de kleppen van de pompen dient speciaal gereedschap te worden gebruikt, bijvoorbeeld BETA (bestelnr. TPX.590HDTRSET).
- Bij montage van NP10 en NP16 pompen aan koppelinglantaarns of holle-as motoren, dient aan die zijde de metalen plaat pos. 7 bij het lagerdekseel te worden verwijderd.
- Koppelingen voor montage op de as van de pomp voorverwarmen tot ca. 100 °C (kunststof tandkrans verwijderen voor het verwarmen!). Dan de warme koppelingshelft over de as schuiven. Denk aan de benodigde ruimte (2-3mm) tussen de koppelingshelften en de borgstiften aandraaien.



TOEBEHOREN

Unloaders en veiligheidsventielen

- *Standaard uitvoering*
- *Specials*



UNLOADER UL180

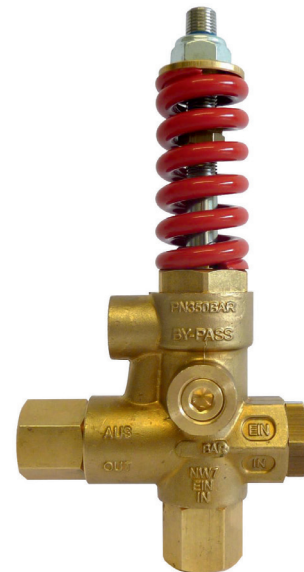
KENMERKEN

- De UL180 wordt ingezet als drukontlastklep in hogedrukinstallaties met snelsluitende afsluiters
Of als overstortventiel in hogedrukinstallaties zonder snelsluitende afsluiters
- Verwisselbare RVS klepzitting
- Aansluitmogelijkheden voor een manometer, druschakelaar en stromingsschakelaar
- Maximale mediumtemperatuur 70°C

UITVOERINGEN

H: met handwiel

F: frontplaat, wandinbouw



Type	Max. l/min	Max. bar	Artikelnummer
UL180/40	30,0	40	TPX.U18.005197
UL180/40H	30,0	40	TPX.U18.005196
UL180/100	30,0	100	TPX.U18.002237
UL180/100H	30,0	100	TPX.U18.002239
UL180/200	30,0	210	TPX.U18.000733
UL180/200H	30,0	210	TPX.U18.000989
UL180/200F	30,0	210	TPX.U18.004260
UL180/200HF	30,0	210	TPX.U18.000969
UL180/250	30,0	250	TPX.U18.001795
UL180/250F	30,0	250	TPX.U18.003704
UL180/300	30,0	300	TPX.U18.003805
UL180/300H	30,0	300	TPX.U18.003603
UL180/300F	30,0	300	TPX.U18.003949
UL180/300HF	30,0	300	TPX.U18.003939



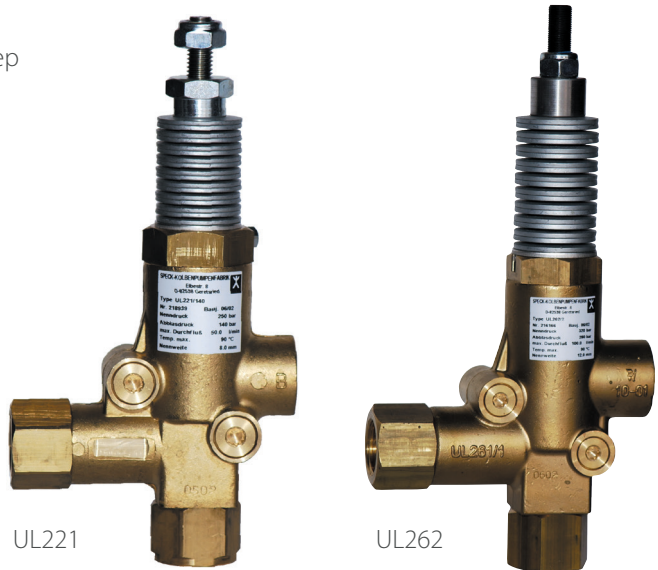
UNLOADER UL221 + UL262

KENMERKEN

- De UL221 en de UL262 worden ingezet als drukontlastklep in hogedrukinstallaties met snelsluitende afsluiters
Of als overstortventiel in hogedrukinstallaties zonder snelsluitende afsluiters
- Compacte afmetingen
- Verwisselbare RVS klepzitting
- Aansluitmogelijkheden voor een manometer, drukschakelaar en stromingsschakelaar
- Drukregeling optioneel via het handwiel
- Maximale mediumtemperatuur 70°C

UITVOERINGEN

H: met handwiel



UL221

UL262

Type	Max. l/min	Max. bar	Artikelnummer
UL221/100	50,0	100	TPX.U22.000639
UL221/100H	50,0	100	TPX.U22.000804
UL221/140	50,0	140	TPX.U22.000640
UL221/140H	50,0	140	TPX.U22.000805
UL221/200	50,0	200	TPX.U22.000817
UL221/200H	50,0	200	TPX.U22.000818

Type	Max. l/min	Max. bar	Artikelnummer
UL262/1	135,0	120	TPX.U26.004810
UL262/1H	135,0	120	TPX.U26.004674
UL262/2	135,0	280	TPX.U26.004815
UL262/2H	135,0	280	TPX.U26.004814
UL262/3	135,0	40	TPX.U26.004820
UL262/3H	135,0	40	TPX.U26.004819



UNLOADER UL300 + UL500

KENMERKEN

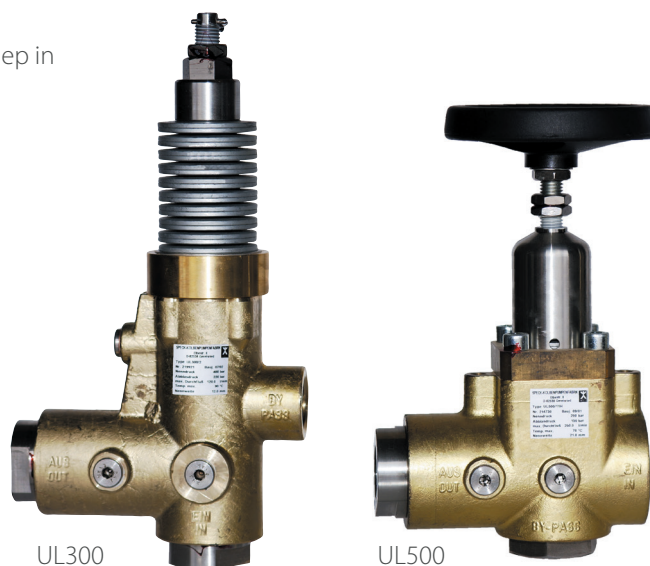
- De UL300 en de UL500 worden ingezet als drukontlastklep in hogedrukinstallaties met snelsluitende afsluiters
Of als overstortventiel in hogedrukinstallaties zonder snelsluitende afsluiters
- Compacte afmetingen
- Verwisselbaar kleplichaam
- Aansluitmogelijkheden voor een manometer, drukschakelaar en stromingsschakelaar
- UL500 - Bij de gebruik van meerdere spuitlansen is er minimale drukafwijking
- Drukregeling optioneel via het handwiel
- Maximale mediumtemperatuur 70°C

UITVOERINGEN

H: met handwiel

HLF: met handwiel - lage wrijving

P: pneumatisch



Type	Max. l/min	Max. bar	Artikelnummer
UL300/1	225,0	110	TPX.U30.000540
UL300/1H	225,0	110	TPX.U30.005865
UL300/2	120,0	220	TPX.U30.000806
UL300/2H	120,0	220	TPX.U30.005864
UL300/3	60,0	400	TPX.U30.000807
UL300/3H	60,0	400	TPX.U30.005820
UL300/4	225,0	80	TPX.U30.002879
UL300/4H	225,0	80	TPX.U30.005945

Type	Max. l/min	Max. bar	Artikelnummer
UL500/11H	300,0	150	TPX.U50.003929
UL500/11H - D25	300,0	200	TPX.U50.006230
UL500/11HLF	300,0	100	TPX.U50.004086
UL500/11P	300,0	150	TPX.U50.004751
UL500/11P - D25/D19	300,0	180	TPX.U50.005248
UL500/32H	100,0	500	TPX.U50.005273
UL500/32P	100,0	500	TPX.U50.005275



UNLOADER R-UITVOERING AISI 303

KENMERKEN

- De unloader in RVS uitvoering wordt ingezet als drukontlastklep in hogedrukinstallaties met snelsluitende afsluiters. Of als overstortventiel in hogedrukinstallaties zonder snelsluitende afsluiters
- Compacte afmetingen
- RVS 1.4305 behuizing
- Aansluitmogelijkheden voor een manometer, drukschakelaar en stomingsmeter (type afhankelijk)
- Verwisselbaar RVS klepzitting
- Maximale mediumtemperatuur 70°C

UITVOERINGEN

H: met handwiel

P: pneumatisch

R: AISI 303



Type	Max. l/min	Max. bar	Artikelnummer
UL181/150R	80,0	150	TPX.U18.126160
UL181/400R	80,0	400	TPX.U18.126260
UL262/1HR	135,0	120	TPX.U26.004873
UL262/1R	135,0	120	TPX.U26.004874
UL262/2HR	135,0	280	TPX.U26.004875
UL262/2R	135,0	280	TPX.U26.004876
UL262/3HR	135,0	40	TPX.U26.058731
UL262/3R	135,0	40	TPX.U26.005873
UL500/11HR	300,0	150	TPX.U50.004008
UL500/11HR-D25/15	200,0	200	TPX.U50.006541
UL500/11PR	300,0	150	TPX.U50.004973
UL500/11PR-D25	300,0	180	TPX.U50.005398
UL500/32HR	100,0	500	TPX.U50.005274
UL500/32PR	100,0	500	TPX.U50.005276



UNLOADER RE-UITVOERING AISI 316

KENMERKEN

- De unloader in RVS uitvoering wordt ingezet als drukontlastklep in hogedrukinstallaties met snelsluitende afsluiters. Of als overstortventiel in hogedrukinstallaties zonder snelsluitende afsluiters
- Compacte afmetingen
- RVS 1.4571 behuizing
- Aansluitmogelijkheden voor een manometer, drukschakelaar en stomingsmeter (type afhankelijk)
- Verwisselbaar RVS klepzitting
- Maximale mediumtemperatuur 70°C

UITVOERINGEN

H: met handwiel

V: Viton elastomeren

RE: AISI 316



Type	Max. l/min	Max. bar	Artikelnummer
UL181/150REV	80,0	150	TPX.U18.126390
UL181/280REV	80,0	280	TPX.U18.126295
UL262/1HRE	135,0	120	TPX.U26.004877
UL262/1RE	135,0	120	TPX.U26.004878
UL262/2HRE	135,0	280	TPX.U26.004879
UL262/2RE	135,0	280	TPX.U26.004880



OVERDRUKVEILIGHEID UL + VS

KENMERKEN UL

- Overdrukveiligheden worden direct in de persleiding gemonteerd en functioneren dan als proportioneel overstortventiel
- Bij overschrijding van de ingestelde bedrijfsdruk wordt het medium over de by-pass geleid
- Compacte afmetingen
- Verwisselbare RVS klepzitting
- Aansluitmogelijkheden voor een manometer, drukschakelaar en stromingsmeter (type afhankelijk)
- Maximale mediumtemperatuur 70°C

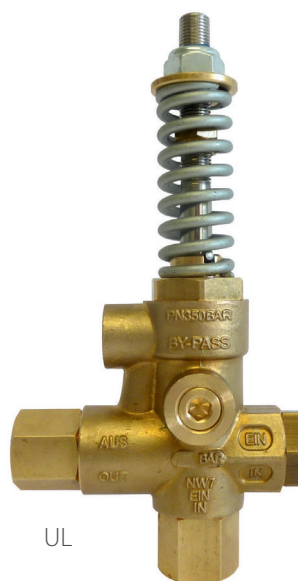
KENMERKEN VS

- Overdrukveiligheden worden direct in de persleiding gemonteerd en functioneren dan als proportioneel overstortventiel
- Bij overschrijding van de ingestelde bedrijfsdruk wordt het medium over de by-pass geleid
- Behuizing en aansluitdelen uit messing
- RVS binnenwerk
- Bewegende delen volledig beschermd

UITVOERINGEN

Zonder terugslagklep

P: Pneumatisch



UL



VS

Type	Max. l/min	Max. bar	Artikelnummer
UL180/40	30,0	40	TPX.U18.004960
UL262/1	135,0	120	TPX.U26.004812
UL262/2	135,0	280	TPX.U26.004817
UL300/2	120,0	220	TPX.U30.006710
UL500/11	250,0	150	TPX.U50.006084
UL500/11P	250,0	150	TPX.U50.006692
UL500/32	100,0	500	TPX.U50.007024
UL500/32P	100,0	500	TPX.U50.006694

Type	Max. l/min	Max. bar	Artikelnummer
VS200/180	200,0	180	TPX.V20.126700
VS220	30,0	220	TPX.V22.126310
VS500	80,0	500	TPX.V50.126312



OVERDRUKVEILIGHEID SI + S

KENMERKEN SI

- Overdrukveiligheden worden direct in de persleiding gemonteerd en functioneren dan als proportioneel overstortventiel
- Bij overschrijding van de ingestelde bedrijfsdruk wordt het medium over de by-pass geleid
- Compacte afmetingen
- Alle delen welke met het medium in aanraking komen zijn vervaardigd uit RVS
- Afmetingen: Ø70 mm - lengte 195 mm
- Maximale mediumtemperatuur 70°C

KENMERKEN S

- De overdrukveiligheid kan direct in de persleiding gemonteerd worden of op een T-stuk
- Bij overschrijding van de ingestelde bedrijfsdruk wordt het medium over de by-pass geleid
- Behuizing van speciaal messing
- Binnenwerk van RVS (S 50 ook van messing)
- Maximale mediumtemperatuur 70°C - S 50 40°C

UITVOERINGEN

P: pneumatisch



SI



S

Type	Max. l/min	Max. bar	Artikelnummer
SI 151-1	250,0	20-70	TPX.V15.006754
SI 151-2	250,0	70-120	TPX.V15.006750
SI 151-3	250,0	120-200	TPX.V15.004630
SI 151-4	250,0	200-280	TPX.V15.006753

Type	Max. l/min	Max. bar	Artikelnummer
S 50/1200	50,0	1200	TPX.V50.006801
S 500/140P	500,0	140	TPX.V50.006777



OVERDRUKVEILIGHEID R-AISI 303/316 UITVOERING

KENMERKEN

- Overdrukveiligheden worden direct in de persleiding gemonteerd en functioneren dan als proportioneel overstortventiel
- Bij overschrijding van de ingestelde bedrijfsdruk wordt het medium over de by-pass geleid
- S 181R behuizing uit RVS 1.4305
S 181REV behuizing uit RVS 1.4401
- Verwisselbaar by-passventiel uit RVS
- Aansluitmogelijkheden voor een manometer en drukschakelaar



Type	Max. l/min	Max. bar	Artikelnummer
UL262/1R	135,0	120	TPX.U26.005432
UL262/2R	135,0	280	TPX.U26.006408
UL262/3R	135,0	40	TPX.U26.058732
S181/400R	80,0	400	TPX.S18.127095
S181/150REV	80,0	150	TPX.S18.127091
S181/280REV	80,0	280	TPX.S18.127092
UL262/2RE	135,0	280	TPX.U26.006739



INDUSTRIETECHNIEK



PERIFERAAL- WAAIER- POMPEN

Periferaalpompen (ook bekend als regeneratieve turbinepompen of turbinepompen) zijn hydraulische doorstroom machines en een subtype van de centrifugaalpomp

pagina 237 - 266

RADIAAL- WAAIER- POMPEN

Centrifugaalpompen (ook bekend als roterende pompen, radiale pompen) zijn hydraulische doorstroom machines

pagina 267 - 290

ZIJKANAAL- WAAIER- POMPEN

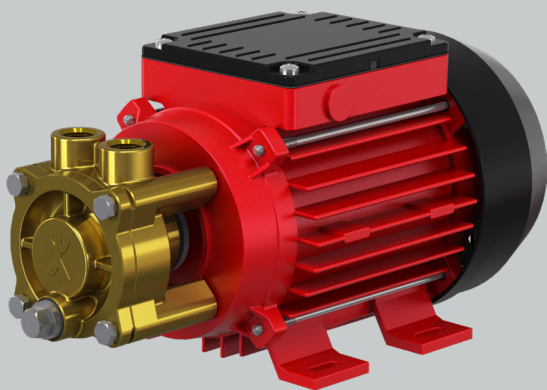
Zijkanaalpompen (ook bekend als roterende verdringerpompen) zijn hydraulische doorstroom machines en een subtype van de centrifugaalpomp

pagina 291 - 294

VERDRINGER- POMPEN

Verdringerpompen zijn (vooral) geschikt voor zeer hoge drukken en/of persdruk tegen zeer lage stroomsnelheden

pagina 295 - 302



PERIFERAAL- WAAIERPOMPEN

Periferaalpompen (ook bekend als regeneratieve turbinepompen of turbinepompen) zijn hydraulische doorstroom machines en een subtype van de centrifugaalpompen



LNy-2841

Kortgekoppelde perifeeraalwaaierpomp met mechanical seal

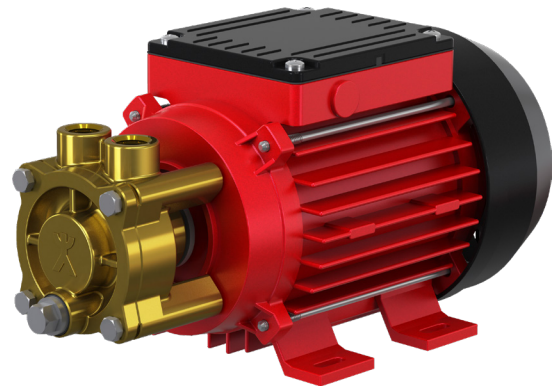
TOEPASSINGEN

Landbouw

- De LNY-2841 wordt o.a. gebruikt voor het doseren van melk en melkwei in voederautomaten voor de vaars- & varkensmesterij

Temperatuurregeling / Industriële koeling

- Koelen van machines, installaties, productieprocessen en industrielasers
- Klimatiseren van schakelkasten
- De LNY-2841 is tevens geschikt voor temperatuurcontrole van laboratoriumtoepassingen en het koelen van lasmachines

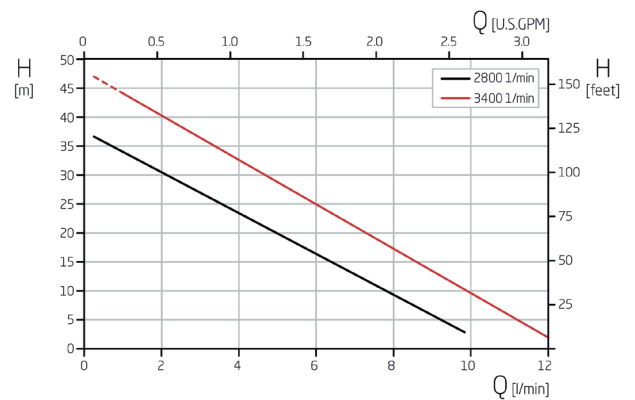
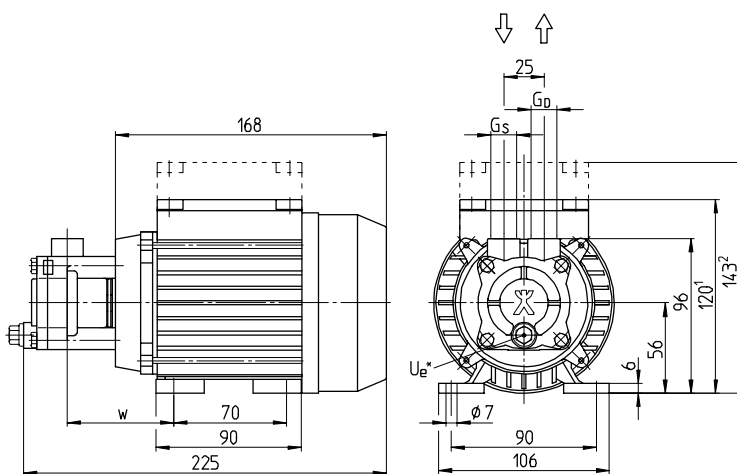


PRODUCTDETAILS

Medium	water max 120°C
Motor	0,12 kW, 1~
Materiaal	messing
Zuigaansluiting	G ¼; ax/top: G ½
Persaansluiting	G ¼
Asafdichting	mechanical seal

VOORDELEN

- Geschikt om gasdelen mee te verpompen
- Hoge drukken met een compact ontwerp





Y/YS-2951

Kortgekoppelde perifeeraalwaaierpomp met mechanical seal

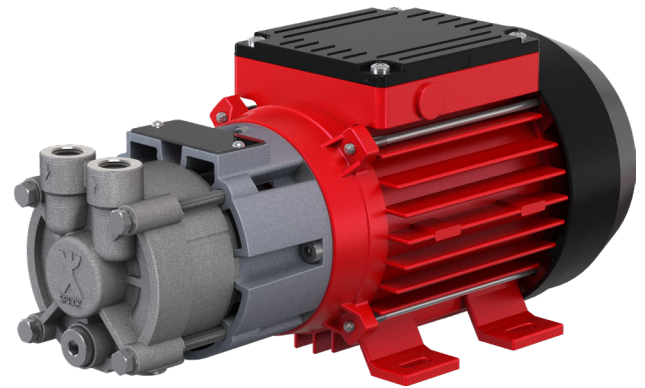
TOEPASSINGEN

Landbouw

- De Y/YS-2951 wordt o.a. gebruikt voor het doseren van melk en melkwei in voederautomaten voor de vaars- en varkensmestertij

Temperatuurregeling / Industriële koeling

- De Y/YS-2951 wordt gebruikt voor het koelen van machines, installaties, productieprocessen, in de halfgeleiderindustrie en voor het koelen van industriële lasers en lasapparatuur
- Tevens wordt deze pomp ingezet voor het klimatiseren van schakelkasten
- Daarnaast is de pomp geschikt voor temperatuurcontrole van laboratoriumtoepassingen

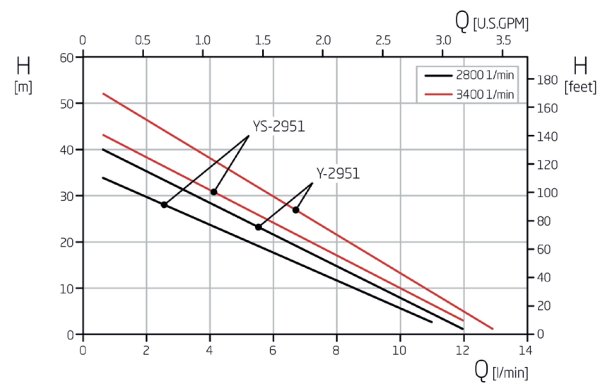
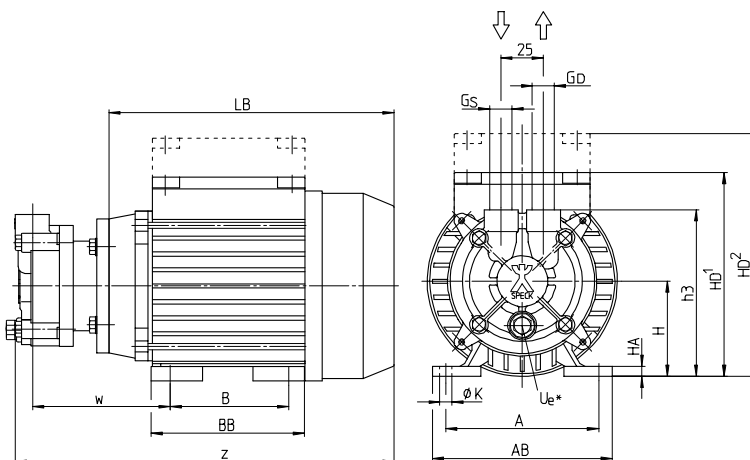


PRODUCTDETAILS

Zelfaanzuigend	ja (Y uitvoering niet)
Medium	water max 120°C
Motor	0,12 kW, 1~ / 0,25 kW, 3~
Materiaal	messing, RVS, kunststof
Zuigaansluiting	G ¼
Persaansluiting	G ¼
Asafdichting	mechanical seal

VOORDELEN

- Geschikt om gasdelen mee te verpompen
- Type YS is zelfaanzuigend
- Hoge drukken met een compact ontwerp





QY-1042

Kortgekoppelde perifeeraalwaaierpomp met mechanical seal

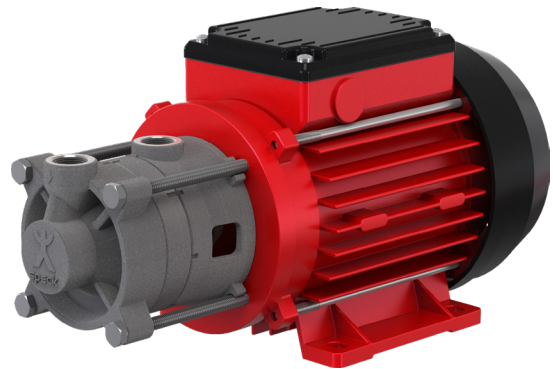
TOEPASSINGEN

Drankindustrie

- Voor het vullen van flessen drank door middel van bottelmachines

Temperatuurregeling / Industriële koeling

- De pomp wordt gebruikt voor het koelen van industrielasers
- Klimatiseren van schakelkasten
- De QY-1042 is tevens geschikt voor het tempereren van matrijzen

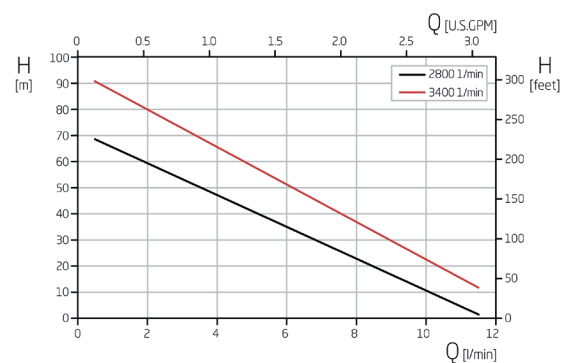
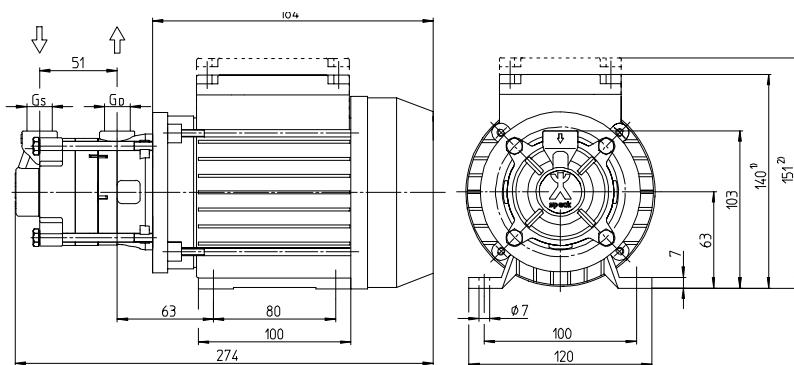


PRODUCTDETAILS

Medium	water max 140°C / olie max. 160°C
Motor	0,35 kW, 1~ / 0,50 kW, 3~
Materiaal	RVS
Zuigaansluiting	G 3/8
Persaansluiting	G 3/8
Asafdichting	mechanical seal

VOORDELEN

- Geschikt om gasdelen mee te verpompen
- Tweetraps uitvoering
- Hoge drukken met een compact ontwerp
- Steile curve





Y/YS-2051

Kortgekoppelde perifeeraalwaaierpomp met mechanical seal

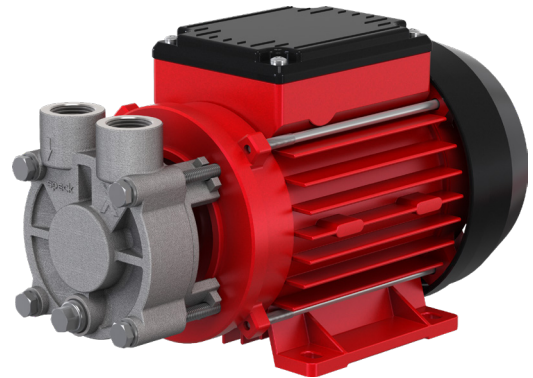
TOEPASSINGEN

Temperatuurregeling / Industriële koeling

- De pomp wordt gebruikt voor het tempereren van matrijzen
- Tevens wordt de Y/YS-2051 gebruikt om te koelen in de halfgeleiderindustrie
- Voor het koelen van industriële lasers en lasapparatuur (las pistolen en circuits)
- Klimatiseren van schakelkasten
- Daarnaast kan de pomp ingezet worden voor temperatuurregeling in laboratoriumtoepassingen

Levensmiddelenindustrie / Farmaceutische industrie

- Het transporteren van pek in pek injector machines

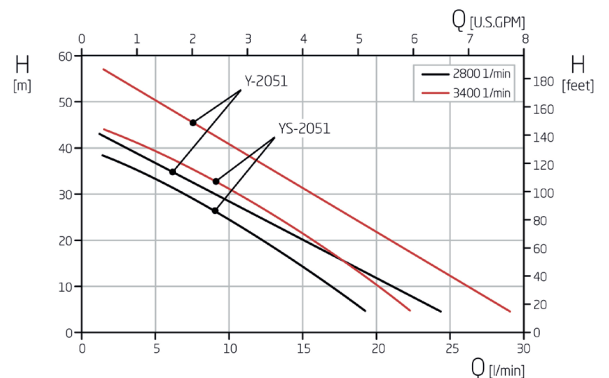
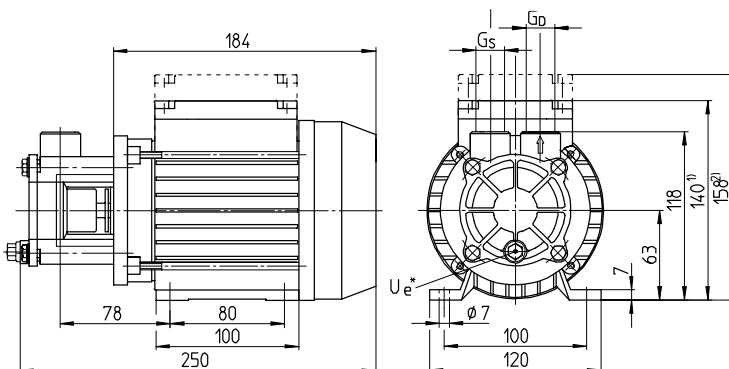


PRODUCTDETAILS

Zelfaanzuigend	ja (Y uitvoering niet)
Medium	water max. 140°C / olie max. 140°C
Motor	0,35 kW, 1~ / 0,50 kW, 3~
Materiaal	messing, RVS, kunststof
Zuigaansluiting	G 1/2; ax/top: G 1
Persaansluiting	G 1/2
Asafdichting	mechanical seal

VOORDELEN

- Geschikt om gasdelen mee te verpompen
- Type YS is zelfaanzuigend
- Hoge drukken met een compact ontwerp





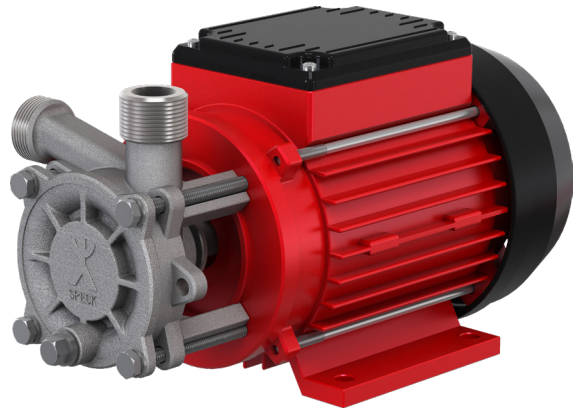
NPY-2051 ZELFAANZUIGEND

Kortgekoppelde zelfaanzuigende perifeeraalwaaierpomp met mechanical seal

TOEPASSINGEN

Landbouw

- De zelfaanzuigende NPY-2051 wordt onder andere gebruikt voor het doseren van melk en melkwei in voederautomaten voor de vaars- & varkensmesterij

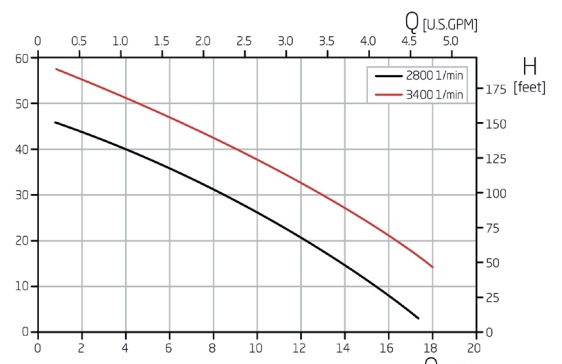
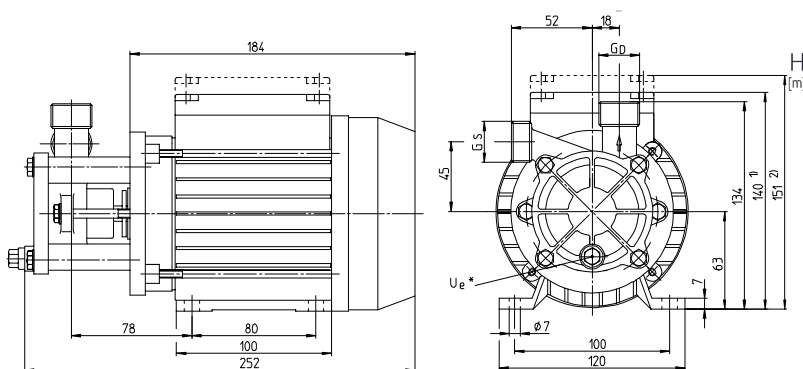


PRODUCTDETAILS

Zelfaanzuigend	ja
Medium	water max. 140°C / olie max. 160°C en zuivelproducten
Motor	0,25-0,35 kW, 1~ / 0,25-0,50 kW, 3~
Materiaal	messing, RVS
Zuigaansluiting	G ¾ buitendraad
Persaansluiting	G ¾ buitendraad
Asafdichting	mechanical seal

VOORDELEN

- Geschikt om gasdelen mee te verpompen
- Zelfaanzuigend
- Compacte bouwvorm
- Steile curve
- De pomp heeft aansluitingen met buitendraad





NPY-2051

Kortgekoppelde perifeeraalwaaierpomp met mechanical seal, niet zelfaanzuigend

TOEPASSINGEN

Landbouw

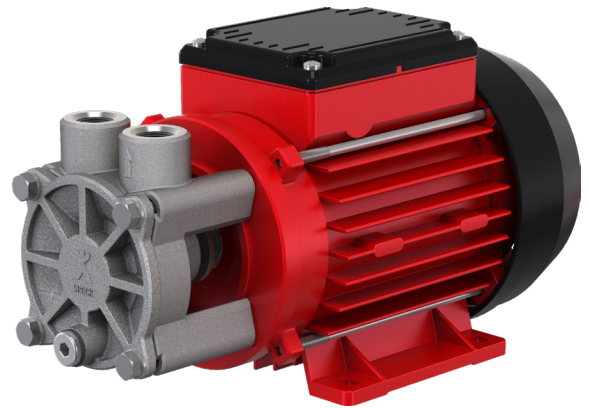
- In de landbouw levert deze pomp bijvoorbeeld propionzuur aan voor conservering

Temperatuurregeling / Industriële koeling

- De pomp wordt o.a. gebruikt voor het tempereren van matrijzen
- Tevens wordt deze pomp ingezet voor het koelen van machines, installaties en productieprocessen.
- Voor industriële koeling in de halfgeleiderindustrie en voor het koelen van lasapparatuur, bijvoorbeeld in laspistolen en circuits
- Daarnaast kan de pomp ingezet worden voor temperatuurregeling in laboratoriumtoepassingen

Railvoertuigen

- Deze pomp wordt ingezet voor het verpompen van drinkwater en tapwater in treinwagons

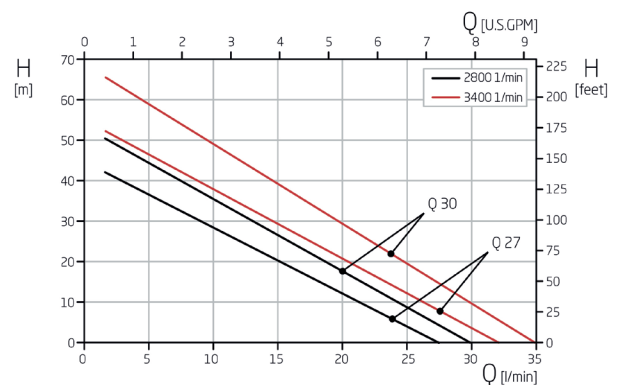
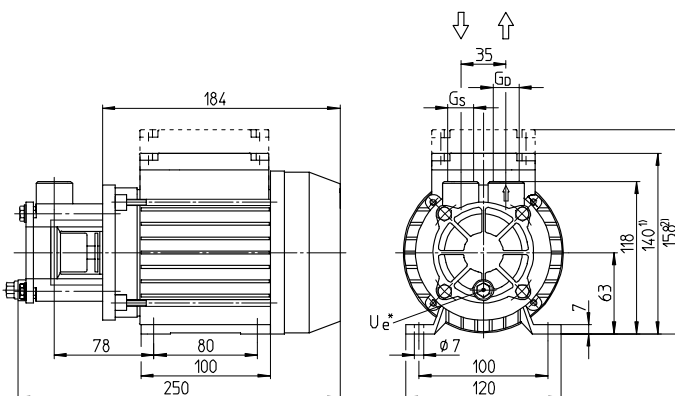


PRODUCTDETAILS

Medium	water max. 140°C / olie max. 160°C
Motor	0,25-0,35 kW, 1~ / 0,25-0,50 kW, 3~
Materiaal	messing, RVS, kunststof
Zuigaansluiting	top/top: G 3/8; G 1/2 - ax/top: G 1
Persaansluiting	top/top: G 3/8; G 1/2 - ax/top: G 3/8; G 1/2
Asafdichting	mechanical seal

VOORDELEN

- Geschikt om gasdelen mee te verpompen
- Steile curve
- Hoge drukken met een compact ontwerp





PY-2071

Kortgekoppelde zelfaanzuigende perifeeraalwaaierpomp met mechanical seal

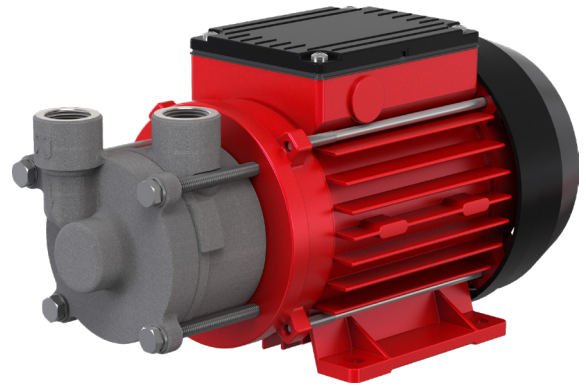
TOEPASSINGEN

Landbouw

- De pomp wordt ingezet voor levering van propionzuur voor conservering

Temperatuurregeling / Industriële koeling

- De PY-2071 wordt gebruikt voor het tempereren van matrijzen
- Tevens kan deze pomp worden ingezet voor het koelen van lasapparatuur (las pistolen en circuits), van industriële lasers en in de halfgeleiderindustrie
- Klimatiseren van schakelkasten
- Daarnaast kan de pomp ingezet worden voor temperatuurregeling in laboratoriumtoepassingen

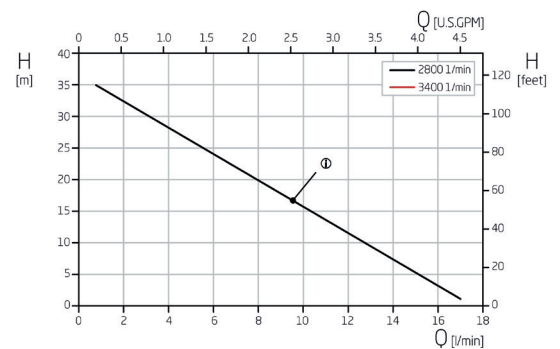
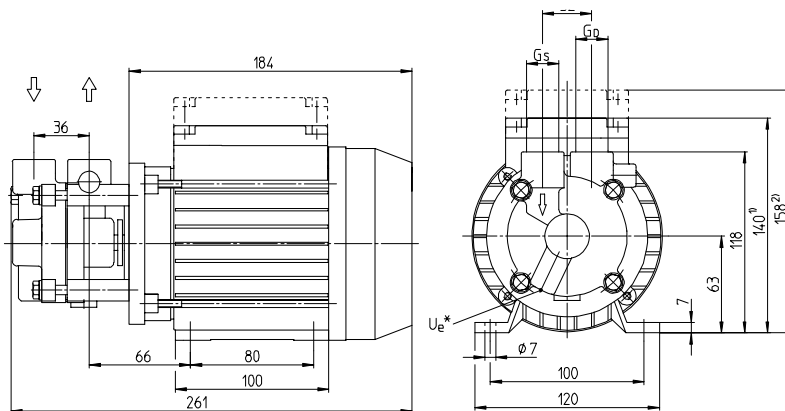


PRODUCTDETAILS

Zelfaanzuigend	ja
Medium	water max. 140°C / olie max. 160°C
Motor	0,25-0,35 kW, 1~ / 0,25-0,50 kW, 3~
Materiaal	messing, RVS, kunststof
Zuigaansluiting	G 1/2; G 3/8
Persaansluiting	G 1/2; G 3/8
Asafdichting	mechanical seal

VOORDELEN

- Geschikt om gasdelen mee te verpompen
- Zelfaanzuigend
- Steile curve
- Hoge drukken met een compacte bouwvorm





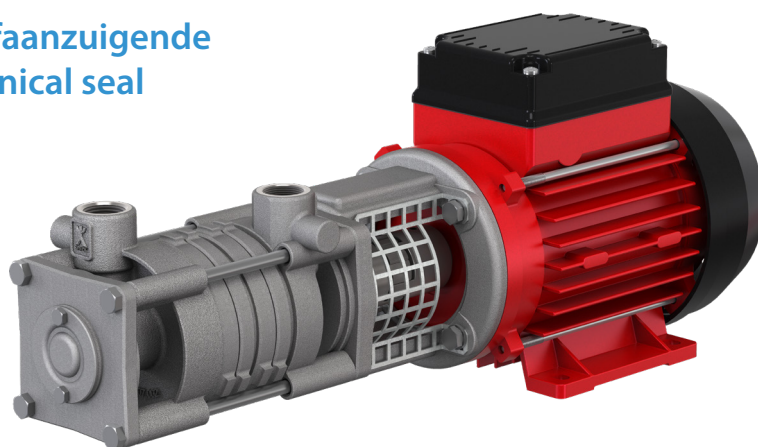
PY-2271 / 2 / 3

Kortgekoppelde meertraps en zelfaanzuigende perifeeraalwaaierpomp met mechanical seal

TOEPASSINGEN

Energietechniek

- Zorgt voor circulatie van heet water in ketelsystemen
- Daarnaast zorgt de pomp voor de terugwinning van condensaat (water)
- Jockeypomp in sprinklerinstallaties

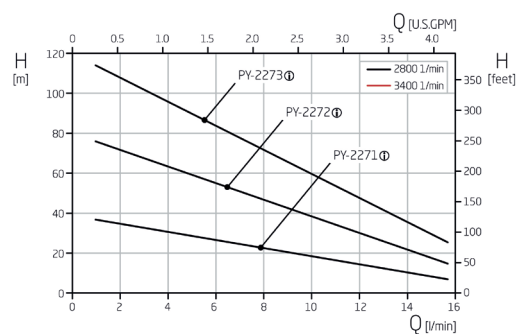
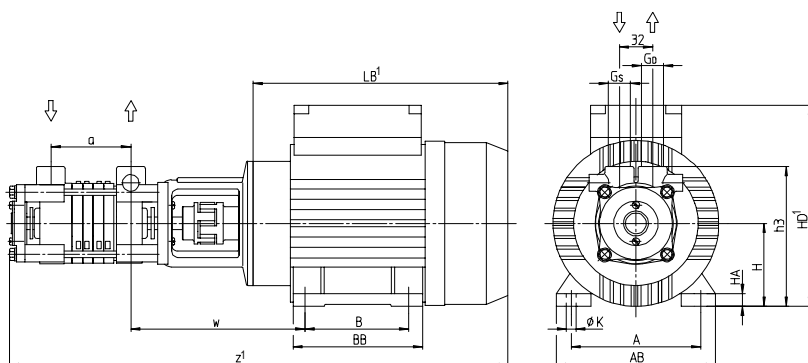


PRODUCTDETAILS

Zelfaanzuigend	ja
Medium	water max. 140°C, olie max. 140°C
Motor	0,25-1,10 kW, 1~ / 3~
Materiaal	messing, RVS
Zuigaansluiting	G ½
Persaansluiting	G ¾
Asafdichting	mechanical seal

VOORDELEN

- Geschikt om gasdelen mee te verpompen
- Steile curve
- Hoge drukken met een compact ontwerp





Y-4081

Kortgekoppelde perifeeraalwaaierpomp met mechanical seal

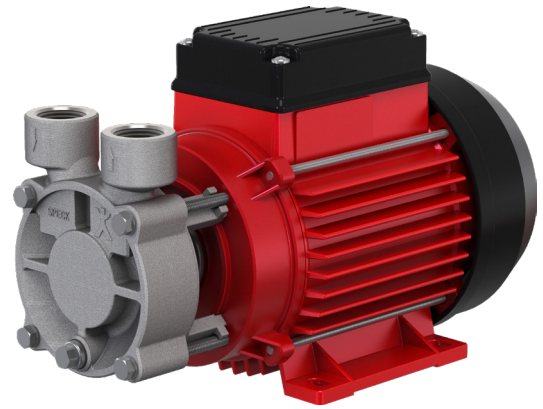
TOEPASSINGEN

Landbouw

- De pomp wordt ingezet voor levering van propionzuur voor conservering

Temperatuurregeling / Industriële koeling

- De Y-4081 kan worden ingezet voor het tempereren van matrijzen
- De pomp wordt gebruikt voor het koelen van machines, installaties, productieprocessen en in de halfgeleiderindustrie
- Tevens wordt de Y-4081 ingezet voor het koelen van industriële lasers
- Daarnaast kan de pomp zorgen voor het klimatiseren van schakelkasten

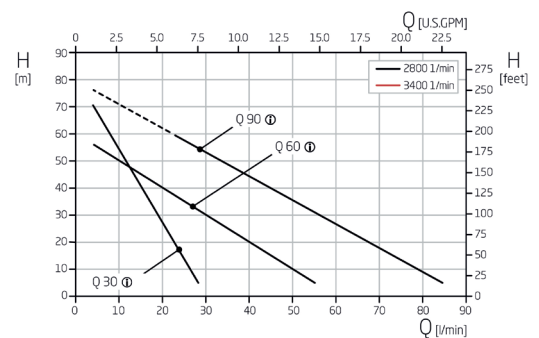
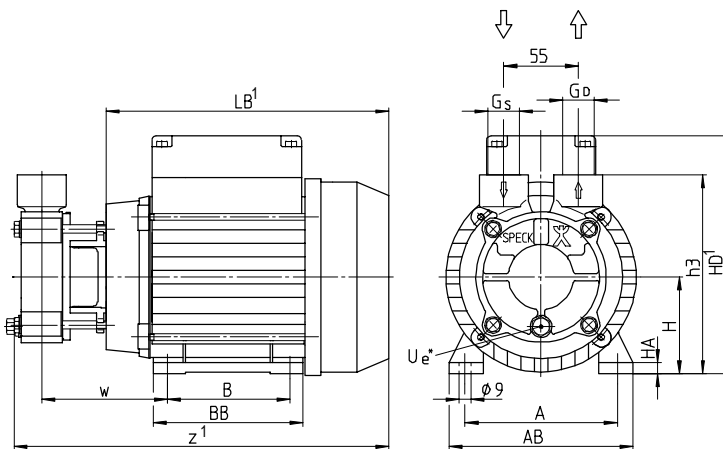


PRODUCTDETAILS

Medium	water max. 140°C / olie max. 160°C
Motor	0,75 kW-1,5 kW, 3~
Materiaal	messing, RVS
Zuigaansluiting	G 3/4; ax/top: G 1
Persaansluiting	G 3/4
Asafdichting	mechanical seal

VOORDELEN

- Geschikt om gasdelen mee te verpompen
- Steile curve
- Hoge drukken met een compact ontwerp





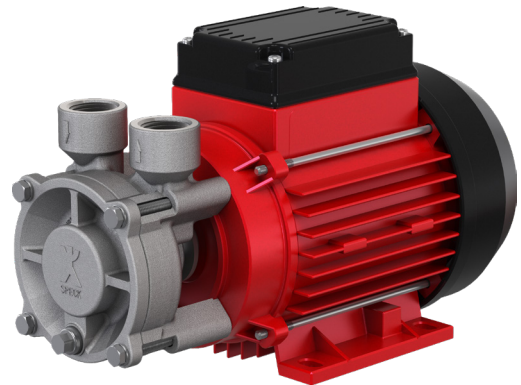
CSY-4081

Kortgekoppelde zelfaanzuigende perifeeraalwaaierpomp met mechanical seal

TOEPASSINGEN

Voertuigbouw / Automotive

- De CSY-4081 wordt onder andere gebruikt voor de koeling van high-performance aandrijvingen in bedrijfsvoertuigen

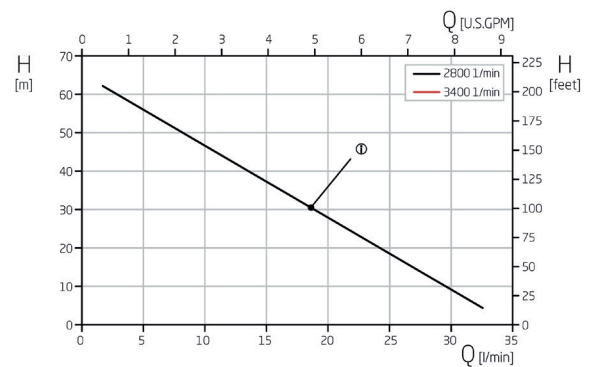
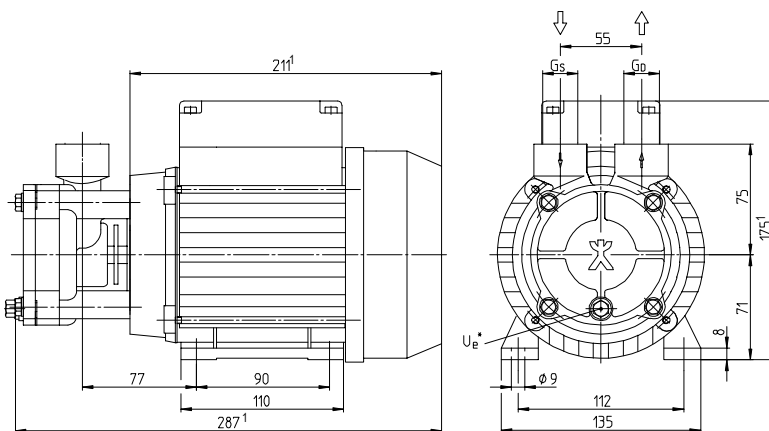


PRODUCTDETAILS

Zelfaanzuigend	ja
Medium	water max. 140°C / olie max. 160°C
Motor	0,75 kW-1,0 kW, 3~
Materiaal	RVS, brons
Zuigaansluiting	G 3/4
Persaansluiting	G 3/4
Asafdichting	mechanical seal

VOORDELEN

- Geschikt om gasdelen mee te verpompen
- Zelfaanzuigend
- Steile curve
- Hoge drukken met een compact ontwerp





Y-6091

Kortgekoppelde perifeeraalwaaierpomp met mechanical seal

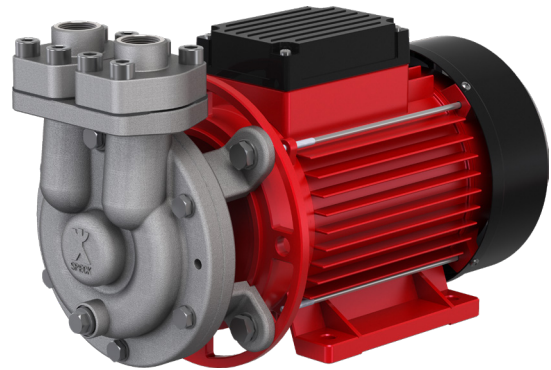
TOEPASSINGEN

Temperatuurregeling / Industriële koeling

- De Y-6091 wordt gebruikt voor het koelen van machines, installaties en productieprocessen
- Daarnaast wordt de pomp ingezet voor de tempereren van matrijzen

Railvoertuigen

- Tevens wordt de pomp gebruikt om transformatoren in motorwagens te koelen

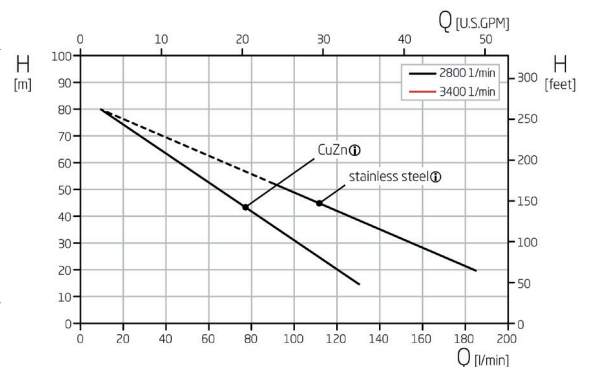
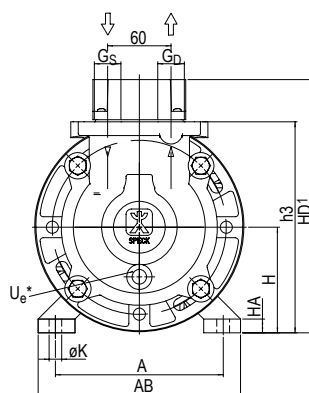
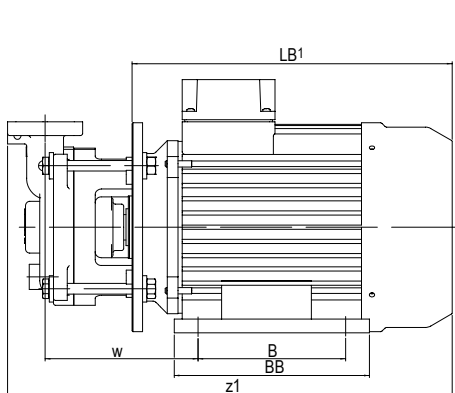


PRODUCTDETAILS

Medium	water max. 140°C / olie max. 180°C
Motor	2,8 kW-4,0 kW, 3~
Materiaal	messing, RVS
Zuigaansluiting	CuZn: SAE 1 1.4581, SAE 1 ¼, G 1 ¼
Persaansluiting	CuZn: SAE 1 1.4581, SAE 1 ¼, G 1 ¼
Asafdichting	mechanical seal

VOORDELEN

- Geschikt om gasdelen mee te verpompen
- Steile curve
- Hoge drukken met een compact ontwerp





Y-1638-MM

Kortgekoppelde zelfaanzuigende perifeeraalwaaierpomp met scheidingsbus/ busmotor

TOEPASSINGEN

Medische techniek

- De pomp wordt gebruikt voor koeling van medische lasers

Temperatuurregeling / Industriële koeling

- De pomp wordt gebruikt voor het koelen van machines, installaties en productieprocessen
- Tevens wordt de pomp ingezet om te koelen in de halfgeleiderindustrie
- Voor het koelen van industriële lasers
- Klimatiseren van schakelkasten
- Daarnaast kan de pomp zorgen voor temperatuurcontrole in laboratoriumtoepassingen

Railvoertuigen

- Levering van drinkwater en tapwater in treinwagons

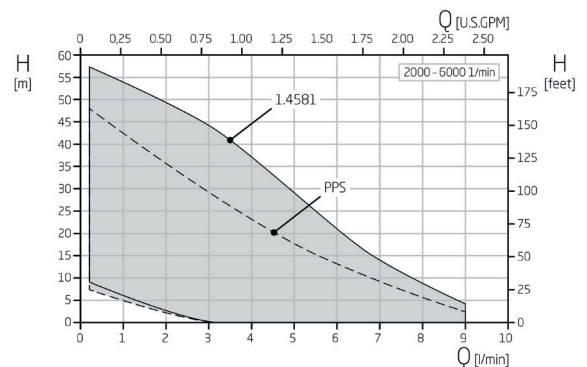
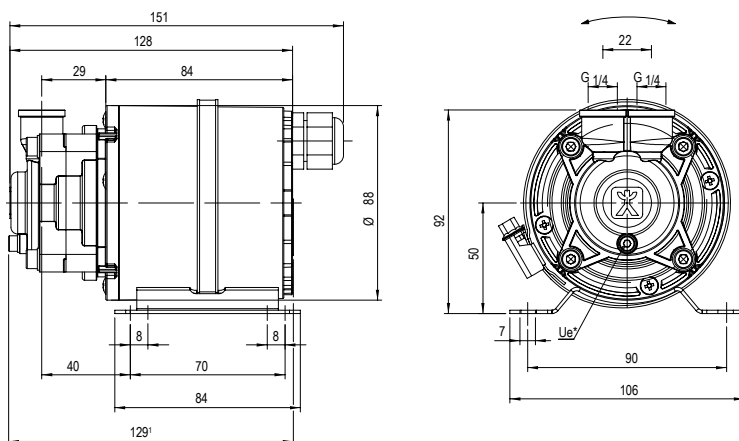


PRODUCTDETAILS

Medium	water max. 80°C water-glycolmengsel max. 80°C
Motor	24 V, max. 180 W, 2000–6000 min ⁻¹ , EC
Materiaal	RVS, kunststof
Zuigaansluiting	G 1/4
Persaansluiting	G 1/4
Asafdichting	scheidingsbus / busmotor

VOORDELEN

- De pomp heeft een compact ontwerp
- Steile curve
- De pomp heeft een lange levensduur door de dichtingsloze uitvoering en de lagervrije motor
- Busmotor
- Het toerental wordt door de fabrikant ingesteld





Y-2340-SR

Kortgekoppelde perifeeraalwaaierpomp met busmotor

TOEPASSINGEN

Medische techniek

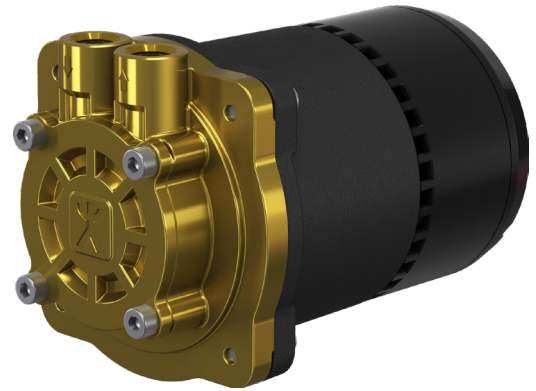
- De pomp wordt gebruikt voor koeling van medische lasers

Temperatuurregeling / Industriële koeling

- De pomp wordt gebruikt voor het koelen van machines, installaties en productieprocessen
- Tevens wordt de pomp ingezet om te koelen in de halfgeleiderindustrie
- Voor het koelen van industriële lasers
- Daarnaast kan de pomp zorgen voor klimatisering van schakelkasten en temperatuurcontrole in laboratorium toepassingen

Railvoertuigen

- Levering van drinkwater en tapwater in treinwagons

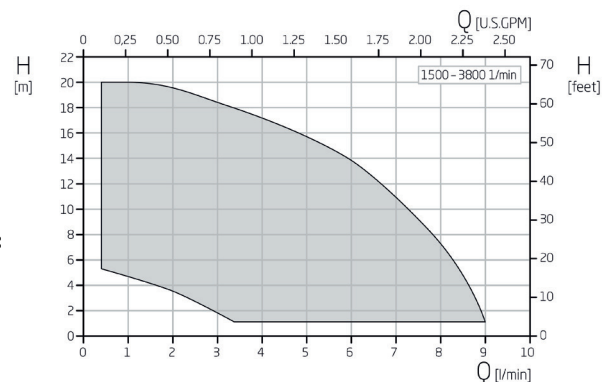
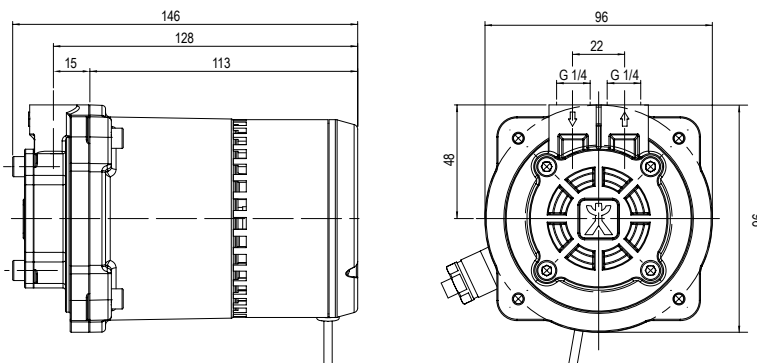


PRODUCTDETAILS

Medium	water max. 95°C water-glycolmengsel max. 95°C
Motor	230 V, max. 75 W, 1500 – 3800 1/min, EC
Materiaal	messing
Zuigaansluiting	G 1/4
Persaansluiting	G 1/4
Asafdichting	scheidingsbus / busmotor

VOORDELEN

- De pomp heeft een compact ontwerp
- Geschikt om gasdelen mee te verpompen
- De pomp heeft een lange levensduur door de dichtingsloze uitvoering en de lagervrije motor
- Busmotor
- Het toerental wordt door de fabrikant ingesteld





Y-2951-W-MM

Kortgekoppelde perifeeraalwaaierpomp met scheidingsbus/busmotor

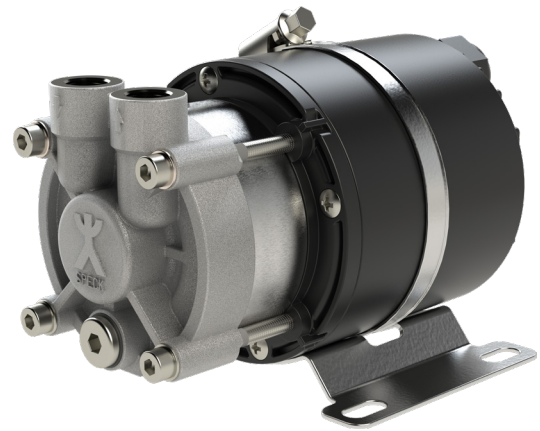
TOEPASSINGEN

Medische techniek

- De pomp wordt gebruikt voor koeling van medische lasers

Temperatuurregeling / Industriële koeling

- De pomp wordt gebruikt voor het koelen van machines, installaties en productieprocessen
- Tevens wordt de pomp ingezet om te koelen in de halfgeleiderindustrie
- Voor het koelen van industriële lasers
- Daarnaast kan de pomp zorgen voor klimatisering van schakelkasten en temperatuurcontrole in laboratorium-toepassingen

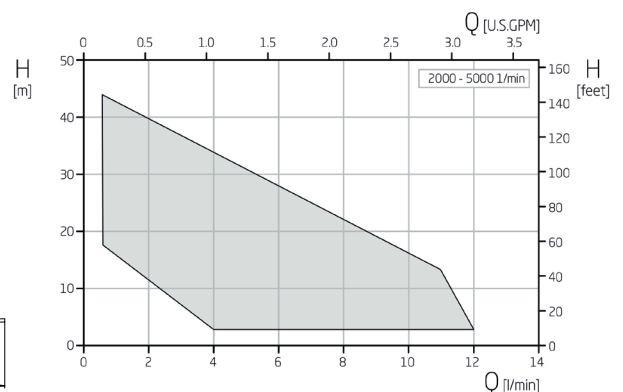
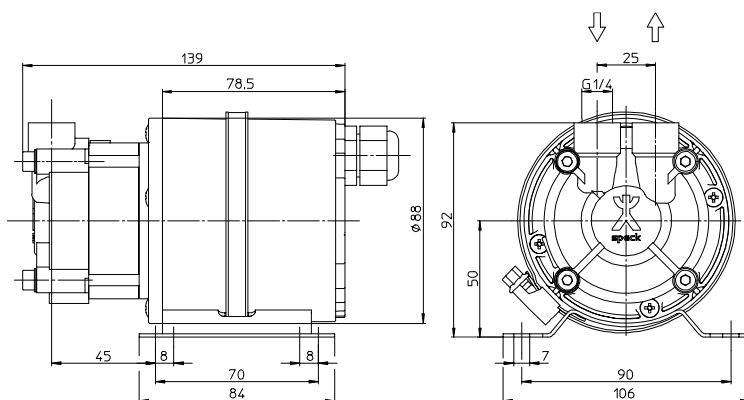


PRODUCTDETAILS

Medium	water max. 80°C
Motor	24 V, max. 180 W, 2000 – 5000 1/min, EC
Materiaal	messing, RVS, kunststof
Zuigaansluiting	G ¼
Persaansluiting	G ¼
Asafdichting	scheidingsbus / busmotor

VOORDELEN

- De pomp heeft een compact ontwerp
- Geschikt om gasdelen mee te verpompen
- De pomp heeft een lange levensduur door de dichtingsloze uitvoering en de lagervrije motor
- Busmotor
- Het toerental wordt door de fabrikant ingesteld





LY-6000 / 8000-MK

Kortgekoppelde perifeeraalwaaierpomp met magneetkoppeling

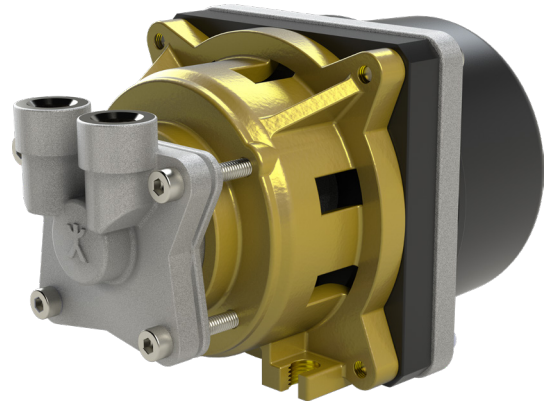
TOEPASSINGEN

Temperatuurregeling / Industriële koeling

- De LY-6000 / 8000-MK wordt ingezet om lasapparatuur te koelen

Drankindustrie

- Inzetbaar voor carbonisatie (toevoegen van koolzuur) van dranken in drankautomaten
- Tevens wordt de LY pomp ingezet voor het verpompen en circuleren van dranken in drankautomaten

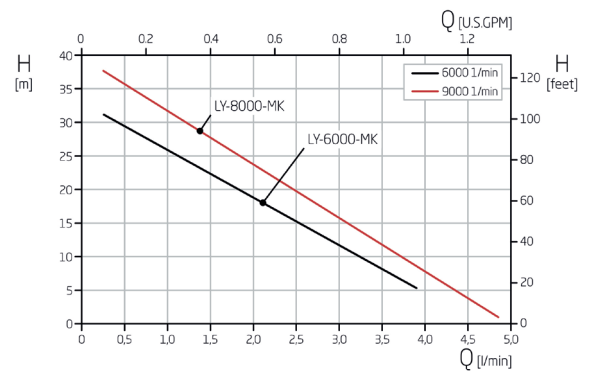
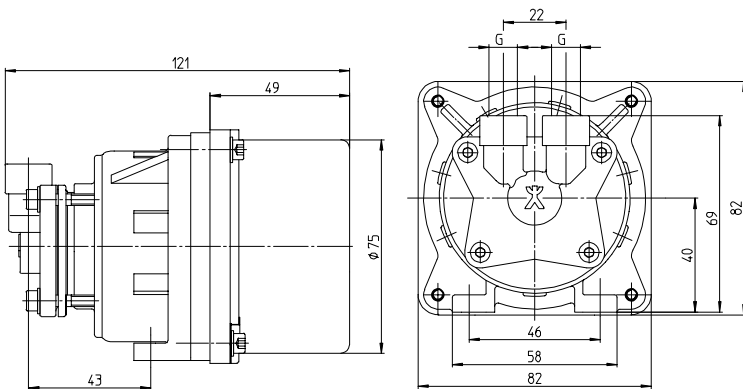


PRODUCTDETAILS

Medium	water max. 60°C
Motor LY-6000-MK	24 V, 60 W, 6000 1/min, EC
Motor LY-8000-MK	24 V, 80 W, 9000 1/min, EC
Materiaal	messing, RVS
Zuigaansluiting	G 1/8
Persaansluiting	G 1/8
Asafdichting	scheidingsbus / magneetkoppeling

VOORDELEN

- Geschikt om gasdelen mee te verpompen
- Hoge drukken met een compact ontwerp
- Met magneetkoppeling





Y/YS-2951-W-MK

Kortgekoppelde perifeeraalwaaierpomp met magneetkoppeling

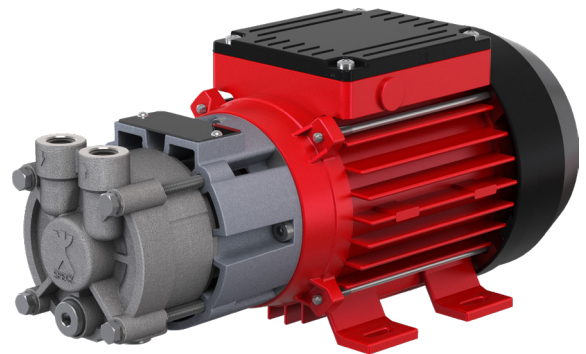
TOEPASSINGEN

Energietechniek

- De Y/YS-2951-W-MK wordt ingezet voor het verpompen van water-glycol-mengsels op het gebied van zonnetechnologie

Temperatuurregeling / Industriële koeling

- De Y/YS-2951-W-MK wordt gebruikt voor het koelen van machines, installaties en productieprocessen en in de halfgeleiderindustrie
- Tevens wordt de pomp ingezet voor het koelen van industriële laser en lasapparatuur
- Klimatiseren van schakelkasten
- Daarnaast kan de pomp zorgen voor de temperatuurregeling in laboratoriumtoepassingen

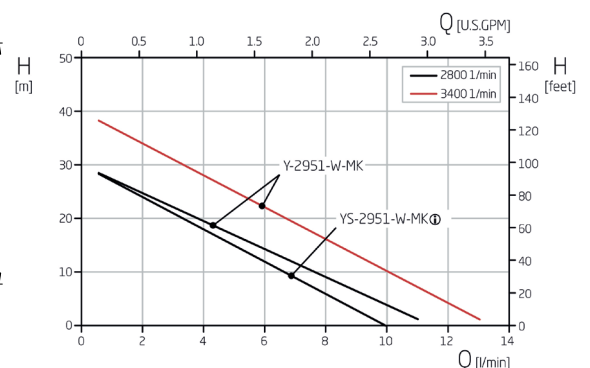
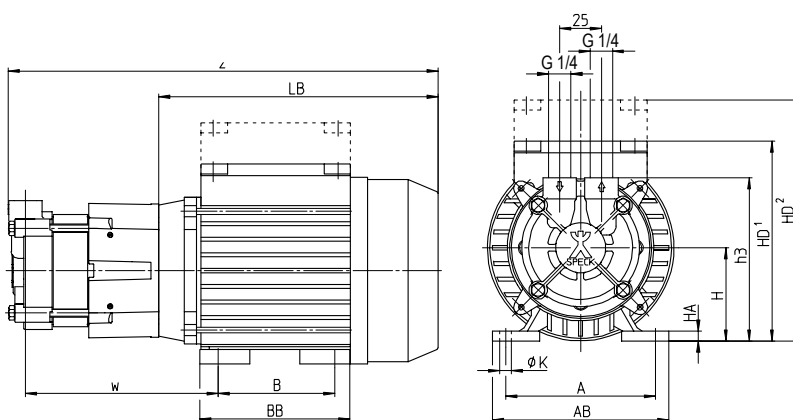


PRODUCTDETAILS

Zelfaanzuigend	ja (Y uitvoering niet)
Medium	water max. 140°C, olie max. 160°C
Motor	0,12 kW, 1~ / 0,25 kW, 3~
Materiaal	RVS, kunststof
Zuigaansluiting	G 1/4
Persaansluiting	G 1/4
Asafdichting	scheidingsbus / magneetkoppeling

VOORDELEN

- Geschikt om gasdelen mee te verpompen
- De YS-uitvoering is zelfaanzuigend
- Steile curve
- Hoge drukken met een compact ontwerp
- Lekkage- en onderhoudsvrij door de magneetkoppeling
- De pomp is omkeerbaar, d.w.z. dat het mogelijk is om de vloeistofstroom van richting te veranderen (op aanvraag)



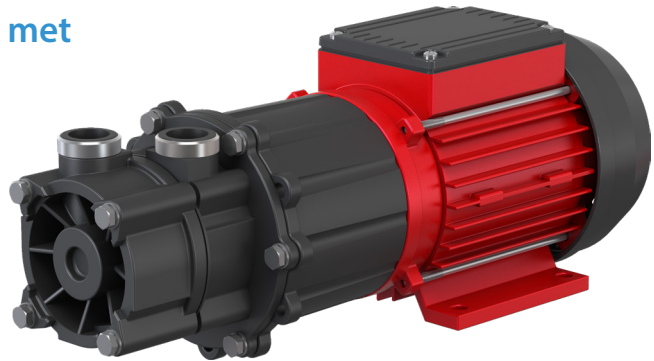


PY-2071-MK

Kortgekoppelde perifeeraalwaaierpomp met magneetkoppeling en kunststof huis

TOEPASSINGEN

- Verpompen van drink- en proceswater en chemicaliën

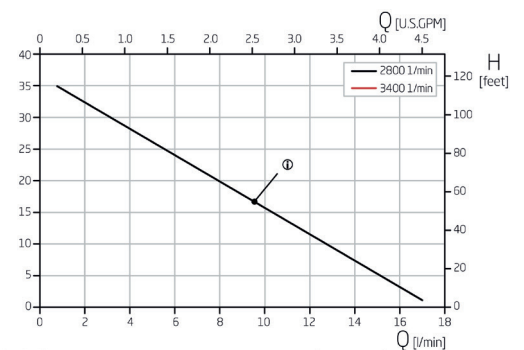
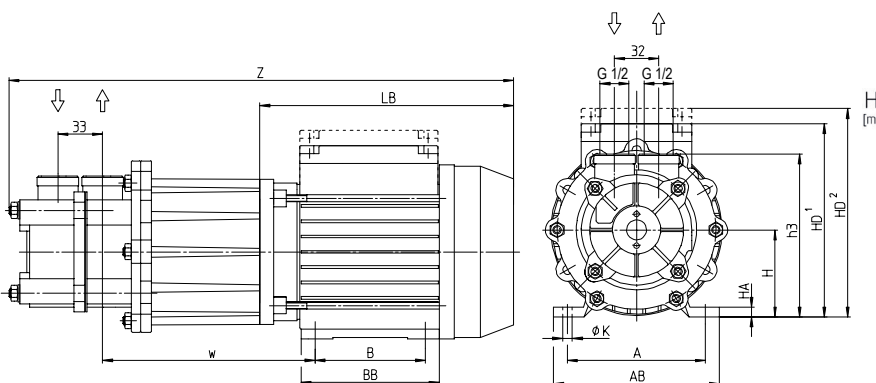


PRODUCTDETAILS

Zelfaanzuigend	ja
Medium	drink- & leidingwater max. 90°C, chemicaliën zoals zuren & logen
Motor LY-6000-MK	0,25-0,55 kW, 1~ / 3~
Materiaal	kunststof
Zuigaansluiting	G 1/2
Persaansluiting	G 1/2
Asafdichting	scheidingsbus / magneetkoppeling

VOORDELEN

- Geschikt om gasdelen mee te verpompen
- Lekkage- en onderhoudsvrij door de magneetkoppeling
- Hoge chemische weerstand door het kunststof huis





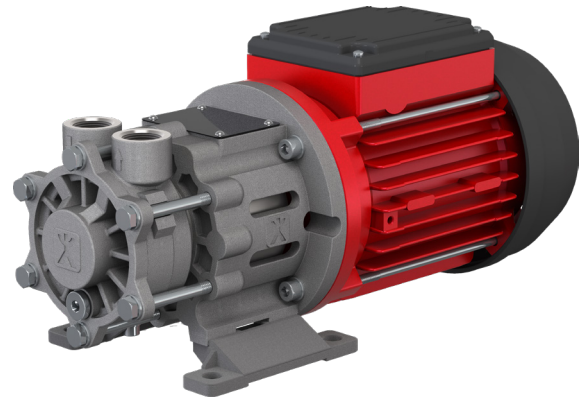
EY-2251-MK

Kortgekoppelde perifeeraalwaaierpomp met magneetkoppeling

TOEPASSINGEN

Temperatuurregeling / Industriële koeling

- De EY-2251-MK wordt ingezet voor het tempereren van matrijzen
- Tevens wordt deze pomp ingezet voor het koelen van machines, installaties en productieprocessen en in de halfgeleiderindustrie

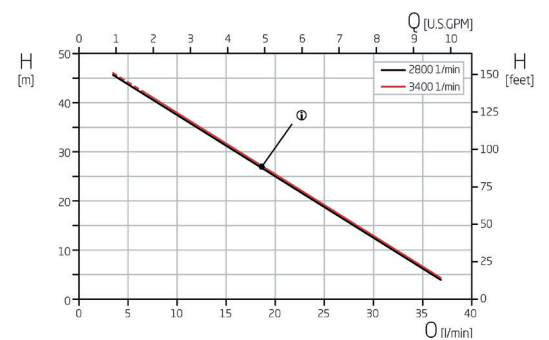
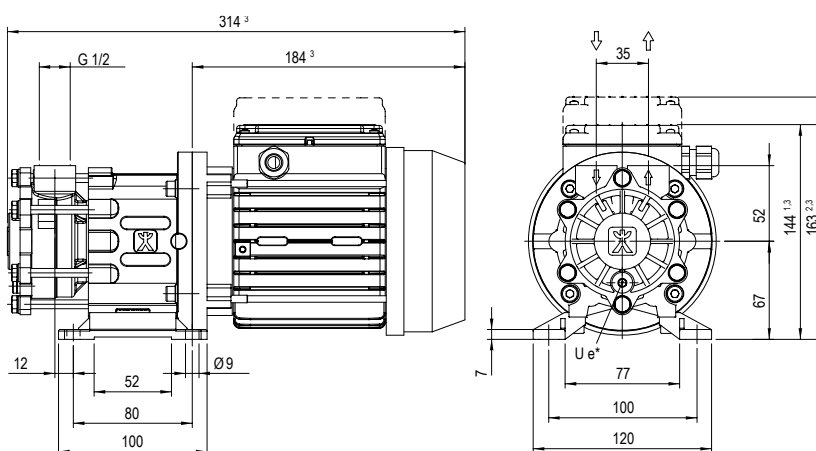


PRODUCTDETAILS

Medium	water max. 140°C / olie max. 140°C
Motor	0,50-0,55 kW, 3~
Materiaal	RVS
Zuigaansluiting	G ½
Persaansluiting	G ½
Asafdichting	scheidingsbus / magneetkoppeling

VOORDELEN

- Geschikt om gasdelen mee te verpompen
- Steile curve
- Hoge drukken met een compact ontwerp
- Lekkage- en onderhoudsvrij door de magneetkoppeling
- De pomp is omkeerbaar, d.w.z. dat het mogelijk is om de vloeistofstroom van richting te veranderen (op aanvraag)





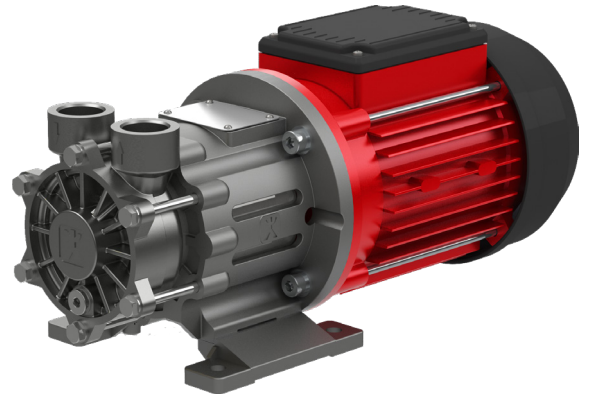
EY-4281-MK

Kortgekoppelde perifeeraalwaaierpomp met magneetkoppeling

TOEPASSINGEN

Temperatuurregeling / Industriële koeling

- De pomp wordt gebruikt voor het tempereren van matrijzen
- Tevens wordt de EY-4281-MK gebruikt voor het koelen in de halfgeleiderindustrie
- Ook wordt deze pomp ingezet voor het koelen van machines, installaties en productieprocessen

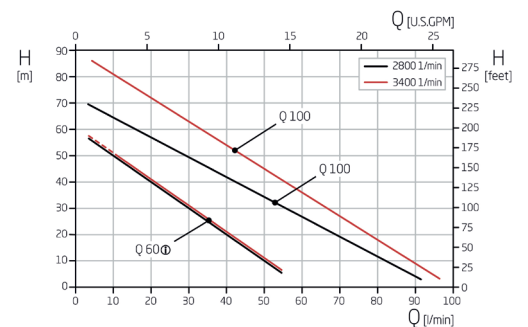
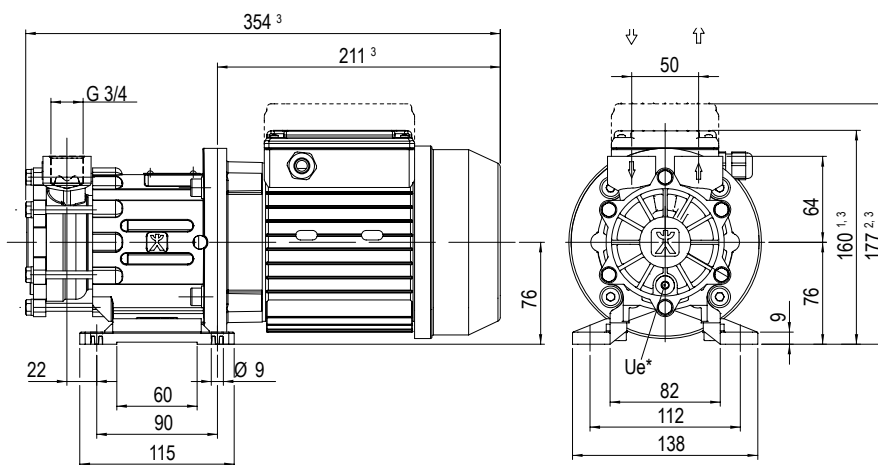


PRODUCTDETAILS

Medium	water max. 140°C / olie max. 140°C
Motor	1,0-1,1 kW, 3~
Materiaal	RVS
Zuigaansluiting	G 3/4
Persaansluiting	G 3/4
Asafdichting	scheidingsbus / magneetkoppeling

VOORDELEN

- Geschikt om gasdelen mee te verpompen
- Steile curve
- Hoge drukken met een compact ontwerp
- Lekkage- en onderhoudsvrij door de magneetkoppeling
- De pomp is omkeerbaar, d.w.z. dat het mogelijk is om de vloeistofstroom van richting te veranderen (op aanvraag)





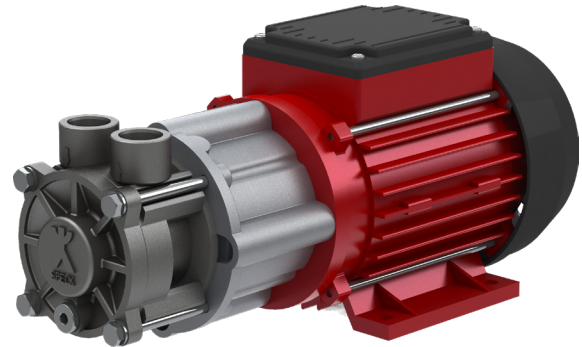
(TOE) NPY-2251-MK

Kortgekoppelde perifeeraalwaaierpomp met magneetkoppeling

TOEPASSINGEN

Temperatuurregeling / Industriële koeling

- De pomp wordt o.a. gebruikt voor het tempereren van matrijzen
- Tevens wordt deze pomp ingezet voor het koelen van machines, installaties en productieprocessen
- Ook wordt deze pomp gebruikt voor koeling van industriële lasers en in de halfgeleiderindustrie
- Daarnaast wordt de NPY-2251-MK ingezet voor het klimatiseren van schakelkasten

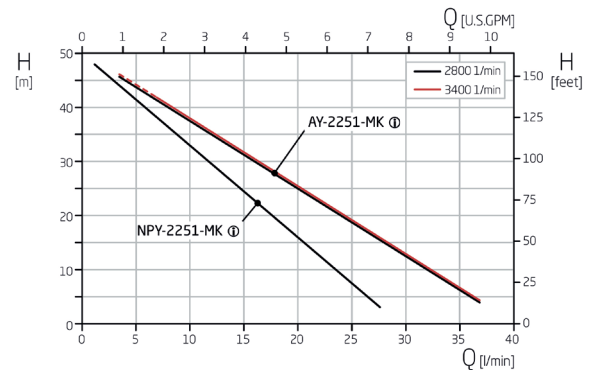
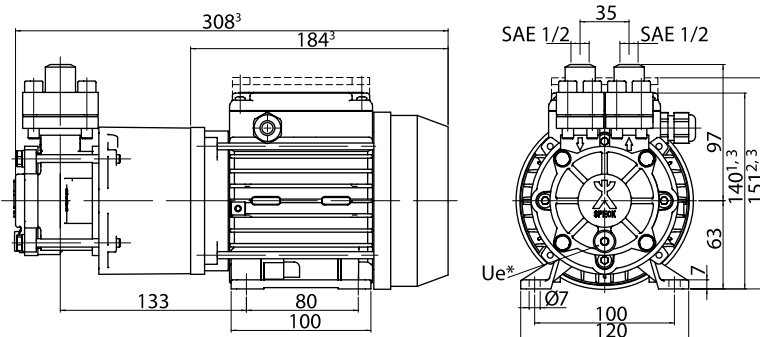


PRODUCTDETAILS

Medium	water max. 160°C / olie max. 180°C
TOE	thermische olie max. 350°C
Motor	0,50 / 0,55 kW, 3~
Materiaal	RVS
Zuigaansluiting	G 1/2; SAE 1/2
Persaansluiting	G 1/2; SAE 1/2
Asafdichting	scheidingsbus / magneetkoppeling

VOORDELEN

- Geschikt om gasdelen mee te verpompen
- Steile curve
- Hoge drukken met een compact ontwerp
- Lekkage- en onderhoudsvrij door de magneetkoppeling
- De pomp is omkeerbaar, d.w.z. dat het mogelijk is om de vloeistofstroom van richting te veranderen (op aanvraag)





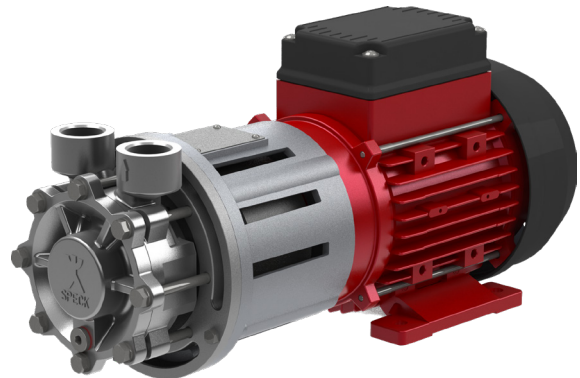
(TOE) CY-4281-MK

Kortgekoppelde perifeeraalwaaierpomp met magneetkoppeling

TOEPASSINGEN

Temperatuurregeling / Industriële koeling

- De pomp wordt o.a. gebruikt voor het tempereren van matrijzen
- Tevens wordt de CY-4281-MK ingezet voor het koelen van machines, installaties, productieprocessen en koeling in de halfgeleiderindustrie

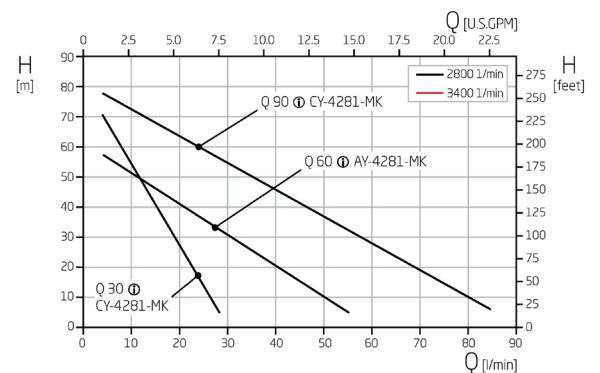
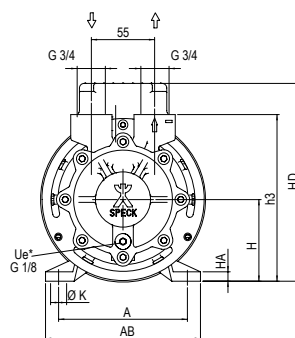
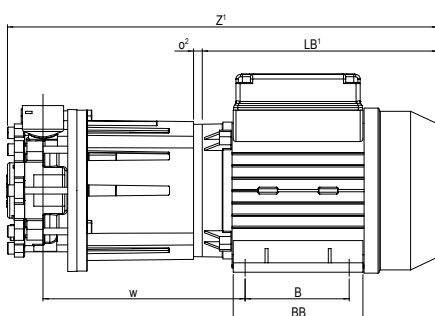


PRODUCTDETAILS

Medium	water max. 160°C / olie max. 180°C
TOE	thermische olie max. 350°C
Motor	1,0-2,2 kW, 3~
Materiaal	RVS
Zuigaansluiting	G 3/4
Persaansluiting	G 3/4
Asafdichting	scheidingsbus / magneetkoppeling

VOORDELEN

- Geschikt om gasdelen mee te verpompen
- Steile curve
- Hoge drukken met een compact ontwerp.
- Lekkage- en onderhoudsvrij door de magneetkoppeling
- De pomp is omkeerbaar, d.w.z. dat het mogelijk is om de vloeistofstroom van richting te veranderen (op aanvraag)





(TOE) AY-2251-PM

Kortgekoppelde perifeeraalwaaierpomp met magneetkoppeling en frequentieomvormer

TOEPASSINGEN

Temperatuurregeling / Industriële koeling

- De pomp wordt ingezet voor het tempereren van matrijzen
- Tevens wordt de pomp ingezet voor het koelen van machines, installaties, productieprocessen en koeling in de halfgeleiderindustrie

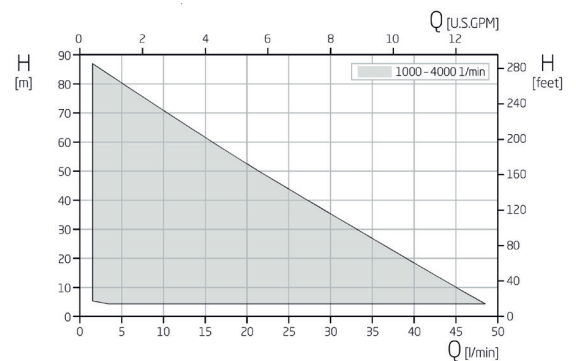
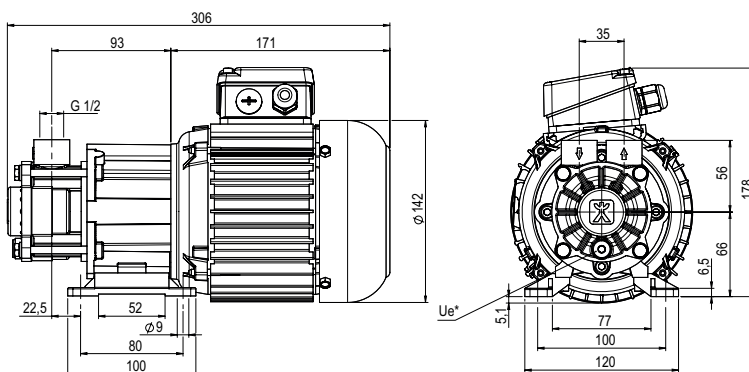


PRODUCTDETAILS

Medium	water max 160°C / olie max. 180°C / fluorinert™ -60°C - +180°C
TOE	Thermische olie max. 350°C
Motor	PM synchroon motor (VSD) 1,1 kW, 3~
Toerental motor	1000-4000 min-1
Materiaal	RVS
Zuigaansluiting	G 1/2; SAE 1/2
Persaansluiting	G 1/2; SAE 1/2
Asafdichting	scheidingsbus / magneetkoppeling

VOORDELEN

- Geschikt om gasdelen mee te verpompen
- Steile curve
- Hoge drukken met een compact ontwerp
- Lekkage- en onderhoudsvrij door de magneetkoppeling
- De pomp is omkeerbaar, d.w.z. dat het mogelijk is om de vloeistofstroom van richting te veranderen (op aanvraag)





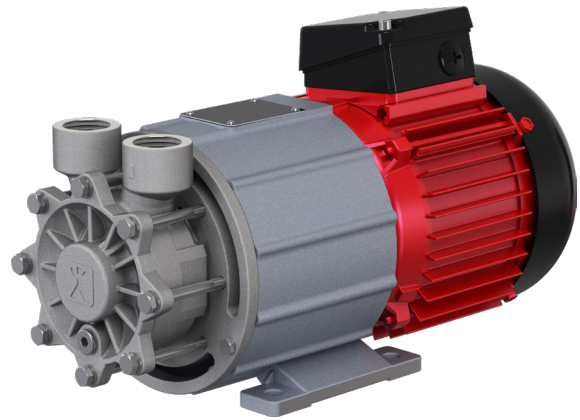
(TOE) AY-4281-PM

Kortgekoppelde perifeeraalwaaierpomp met magneetkoppeling en frequentieomvormer

TOEPASSINGEN

Temperatuurregeling / Industriële koeling

- De AY-4281-PM wordt ingezet voor het tempereren van matrijzen
- Tevens wordt de AY-4281-PM ingezet voor het koelen van machines, installaties, productieprocessen en koeling in de halfgeleiderindustrie

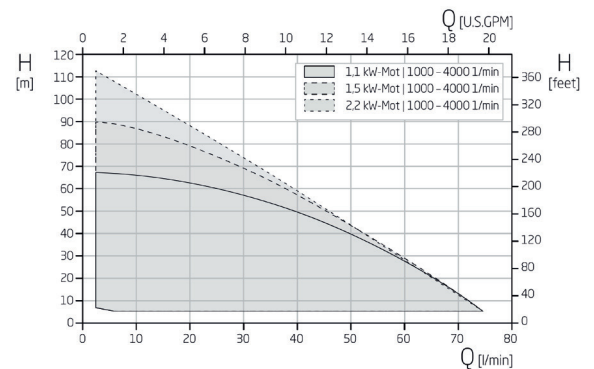
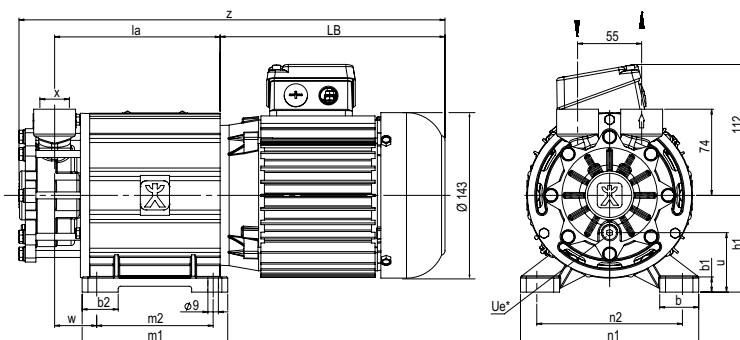


PRODUCTDETAILS

Medium	water max 160°C / olie max. 180°C / fluorinert™ -60°C - +180°C
TOE	Thermische olie max. 350°C
Motor	PM synchroon motor (VSD) 1,1-2,2 kW, 3~
Toerental motor	1000-4000 min-1
Materiaal	RVS
Zuigaansluiting	G 3/4; SAE 3/4
Persaansluiting	G 3/4; SAE 3/4
Asafdichting	scheidingsbus / magneetkoppeling

VOORDELEN

- Geschikt om gasdelen mee te verpompen
- Steile curve
- Hoge drukken met een compact ontwerp.
- Lekkage- en onderhoudsvrij door de magneetkoppeling
- De pomp is omkeerbaar, d.w.z. dat het mogelijk is om de vloeistofstroom van richting te veranderen (op aanvraag)





AY-2251-PM-SR

Kortgekoppelde perifeeraalwaaierpomp met busmotor

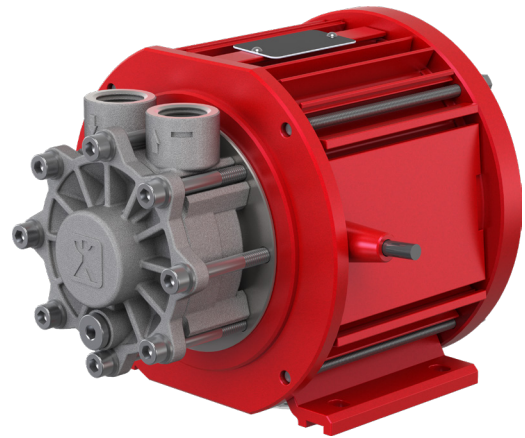
TOEPASSINGEN

Medische techniek

- De pomp wordt gebruikt voor koeling van röntgenstralen

Temperatuurregeling / Industriële koeling

- De pomp wordt gebruikt voor het koelen van machines, installaties en productieprocessen
- Voor het koelen van industriële lasers en lasapparatuur

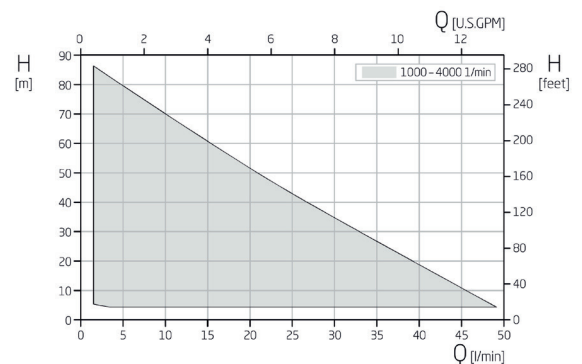
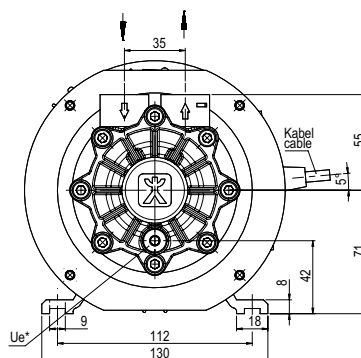
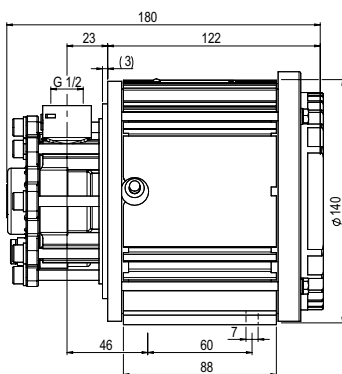


PRODUCTDETAILS

Medium	water max 80°C / olie max. 80°C / fluorinert™ -20°C - + 80°C / 100°C op aanvraag
Motor	PM synchroon motor (VSD) 1,1 kW, 3~
Toerental motor	1000-4000 min-1
Materiaal	RVS, kunststof
Zuigaansluiting	G ½
Persaansluiting	G ½
Asafdichting	scheidingsbus / busmotor

VOORDELEN

- Geschikt om gasdelen mee te verpompen
- Steile curve
- Hoge drukken met een compact ontwerp
- Lekkage- en onderhoudsvrij door de magneetkoppeling
- De pomp is omkeerbaar, d.w.z. dat het mogelijk is om de vloeistofstroom van richting te veranderen (op aanvraag)





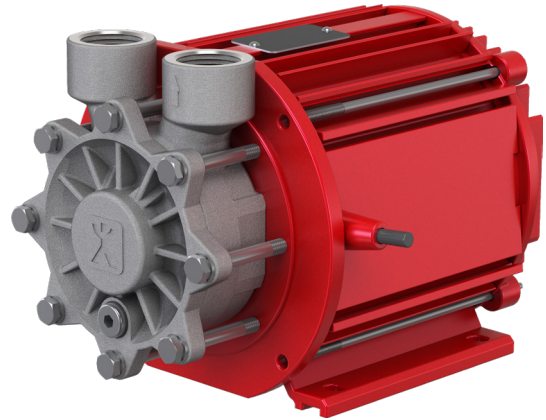
AY-4281-PM-SR

Kortgekoppelde perifeeraalwaaierpomp met busmotor

TOEPASSINGEN

Temperatuurregeling / Industriële koeling

- De pomp wordt gebruikt voor het koelen van machines, installaties en productieprocessen
- Voor het koelen van industriële lasers en lasapparatuur

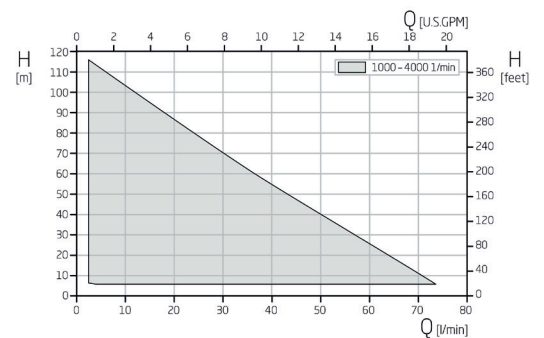
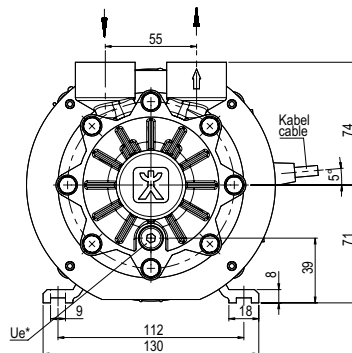
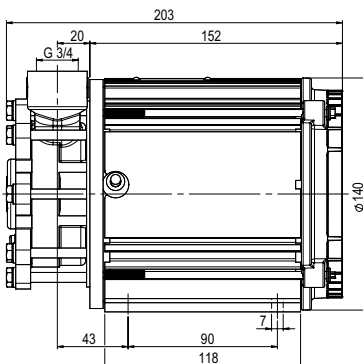


PRODUCTDETAILS

Medium	water max 80°C / olie max. 80°C / fluorinert™ -20°C - +80°C 100°C op aanvraag
Motor	PM synchroon motor (VSD) 1,1-2,2 kW, 3~
Toerental motor	1000-4000 min-1
Materiaal	RVS, kunststof
Zuigaansluiting	G 3/4
Persaansluiting	G 3/4

VOORDELEN

- Geschikt om gasdelen mee te verpompen
- Steile curve
- Hoge drukken met een compact ontwerp
- Lekkage- en onderhoudsvrij door de magneetkoppeling
- De pomp is omkeerbaar, d.w.z. dat het mogelijk is om de vloeistofstroom van richting te veranderen (op aanvraag)





(TOE) CY-6091-MK

Kortgekoppelde perifeeraalwaaierpomp met magneetkoppeling

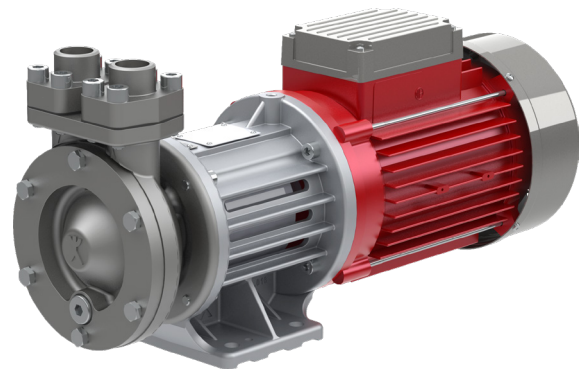
TOEPASSINGEN

Temperatuurregeling / Industriële koeling

- De CY-6091-MK wordt gebruikt voor het tempereren van matrijzen

Railvoertuigen

- Deze pompen worden tevens gebruikt voor het koelen van transformatoren in motorwagens

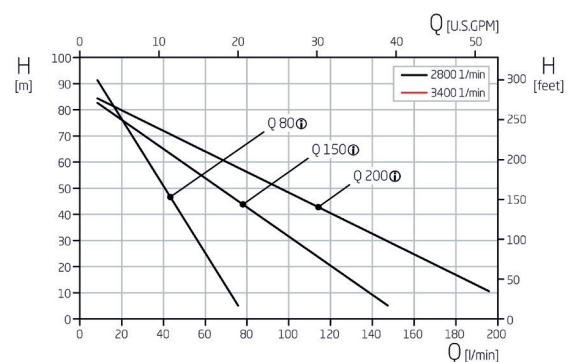
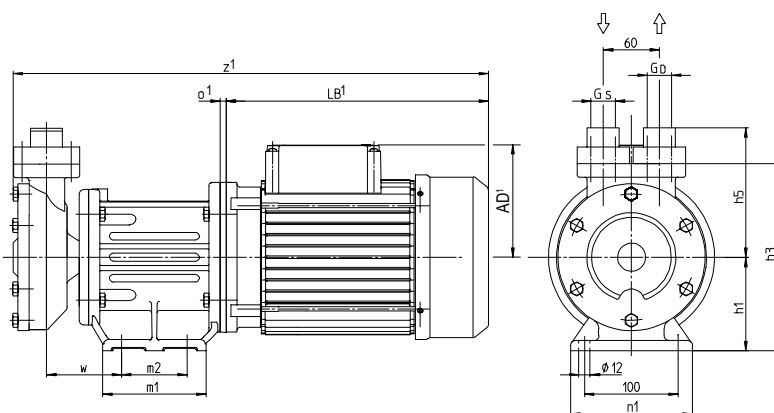


PRODUCTDETAILS

Medium	water max 160°C / olie max. 180°C / fluorinert™ -60°C - +200°C
TOE	Thermische olie max. 350°C
Motor	2,8-5,5 kW, 3~
Materiaal	RVS
Zuigaansluiting	SAE 1; SAE 1 ¼
Persaansluiting	SAE 1; SAE 1 ¼
Asafdichting	scheidingsbus / magneetkoppeling

VOORDELEN

- Geschikt om gasdelen mee te verpompen
- Steile curve
- Hoge drukken met een compact ontwerp
- Lekkage- en onderhoudsvrij door de magneetkoppeling
- De pomp is omkeerbaar, d.w.z. dat het mogelijk is om de vloeistofstroom van richting te veranderen (op aanvraag)





CY-7091-MK

Kortgekoppelde perifeeraalwaaierpomp met magneetkoppeling

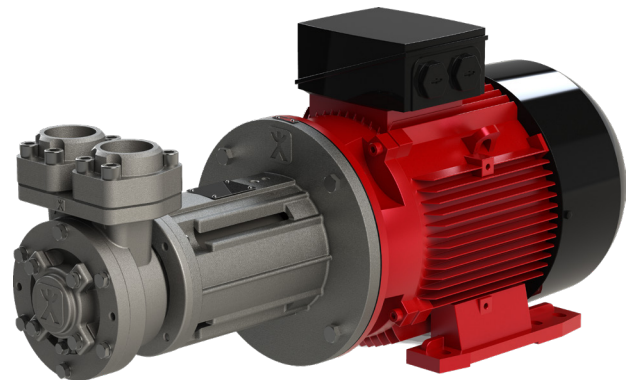
TOEPASSINGEN

Temperatuurregeling / Industriële koeling

- De CY-7091-MK wordt gebruikt voor het tempereren van matrijzen

Railvoertuigen

- Deze pompen worden tevens gebruikt voor het koelen van transformatoren in motorwagens

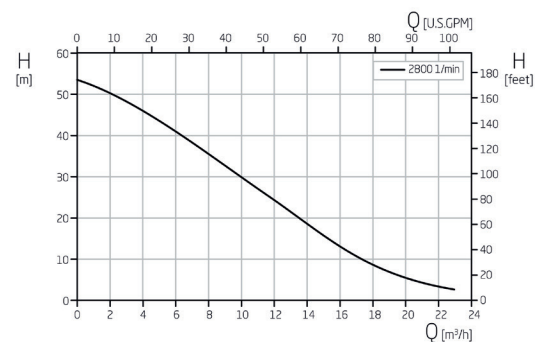
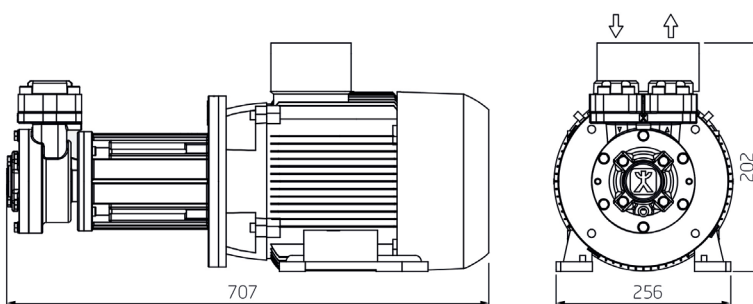


PRODUCTDETAILS

Medium	water max 200°C / olie max. 350°C / fluorinert™ -60°C - +200°C
Motor	5,5 kW, 3~
Materiaal	gegoten staal
Zuigaansluiting	SAE 1½
Persaansluiting	SAE 1½
Asafdichting	scheidingsbus / magneetkoppeling

VOORDELEN

- Geschikt om gasdelen mee te verpompen
- Steile curve
- Hoge drukken met een compact ontwerp
- Lekkage- en onderhoudsvrij door de magneetkoppeling
- De pomp is omkeerbaar, d.w.z. dat het mogelijk is om de vloeistofstroom van richting te veranderen (op aanvraag)





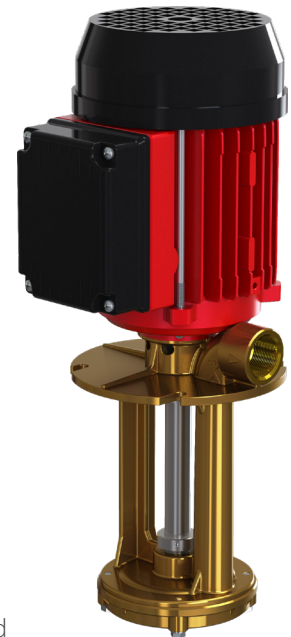
TM-201 – 701

Dichtingsloze één- of meertraps insteekpomp met perifeeraalwaaier

TOEPASSINGEN

Temperatuurregeling / Industriële koeling

- De TM-201-701 wordt o.a. gebruikt voor het tempereren van matrijzen
- De pomp wordt ook ingezet voor het koelen van machines, installaties en productieprocessen
- Daarnaast kan de pomp industriële lasers koelen en schakelkasten klimatiseren

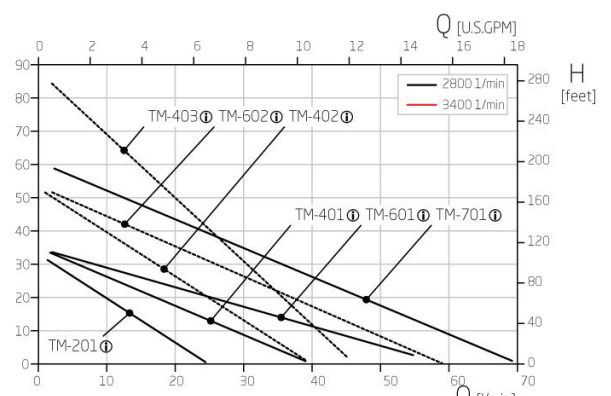
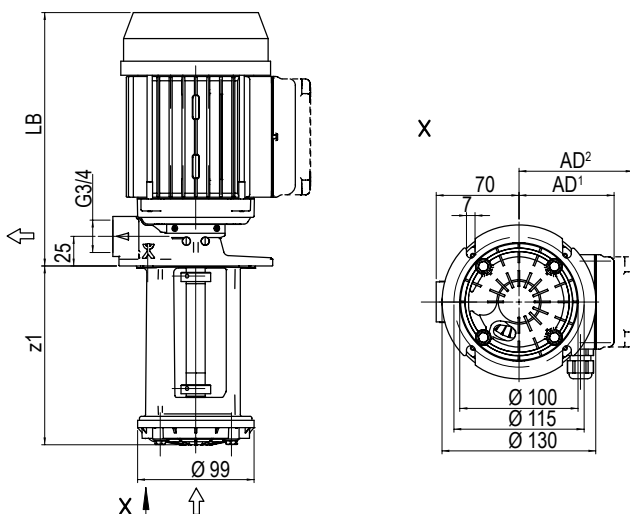


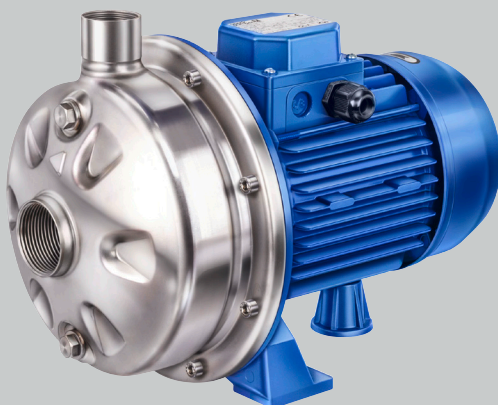
PRODUCTDETAILS

Medium	water max. 90°C olie max. 150°C (olie max. 200°C op aanvraag)
Motor	0,50 kW, 1~/3~ 0,75 kW, 3~ 1,00 kW, 3~
Materiaal	messing, brons
Zuigaansluiting	-/-
Persaansluiting	G 3/4
Asafdichting	geen

VOORDELEN

- Weinig onderhoud
- Eenvoudige montage
- Gunstig in prijs
- Verschillende posities van de klemmenkast mogelijk (=> tegenover, boven, links of rechts t.o.v. de pers aansluiting)
- Insteekdieptes van 110 – 220 mm
- Eén- en meertraps





RADIAAL- WAIERPOMPEN

Centrifugaalpompen (ook bekend als roterende pompen, radiale pompen) zijn hydraulische doorstroom machines.



MY-2-6000-MK

Kortgekoppelde radiaalwaaierpomp met magneetkoppeling

TOEPASSINGEN

Medische techniek

- De MY-2-6000-MK wordt ingezet om röntgenapparatuur en medische lasers te koelen

Temperatuurregeling / Industriële koeling

- De MY-2-6000-MK wordt gebruikt voor het koelen van machines, installaties en productieprocessen
- Tevens voor het koelen van industriële lasers
- Daarnaast kan de pomp zorgen voor klimatisering van schakelkasten
- Verder kan de pomp koelmiddelen verpompen

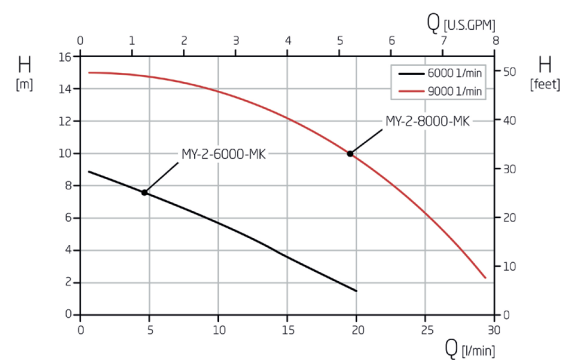
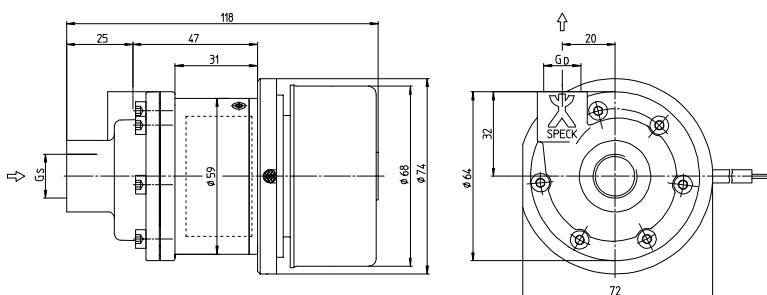


PRODUCTDETAILS

Medium	water max. 80°C olie max. 80°C
Motor	24 V, 23 W, 6000 1/min, EC
Materiaal	RVS
Zuigaansluiting	G 3/8
Persaansluiting	G 1/4
Asafdichting	scheidingsbus / magneetkoppeling

VOORDELEN

- De MY-2-6000-MK heeft een compact ontwerp
- Stille pomp
- De pomp is lekkage- en onderhoudsvrij door de magneetkoppeling





MY-2-8000-MK

Kortgekoppelde radiaalwaaierpomp met magneetkoppeling

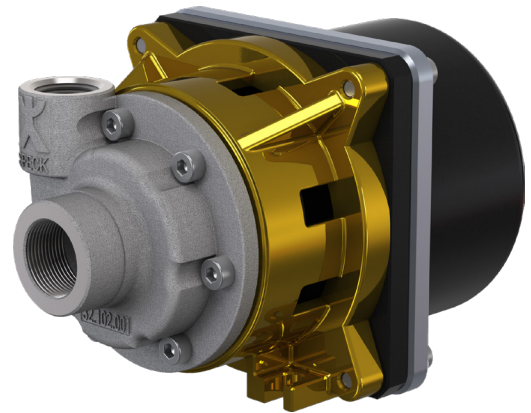
TOEPASSINGEN

Medische techniek

- De MY-2-8000-MK wordt ingezet om röntgenapparatuur en medische lasers te koelen

Temperatuurregeling / Industriële koeling

- De MY-2-8000-MK wordt gebruikt voor het koelen van machines, installaties en productieprocessen
- Tevens voor het koelen van industriële lasers
- Daarnaast kan de pomp zorgen voor klimatisering van schakelkasten
- Verder kan de pomp koelmiddelen verpompen

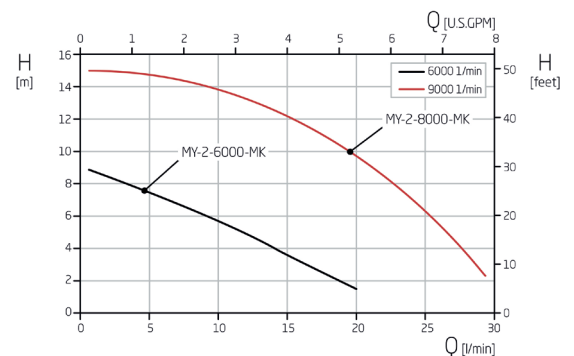
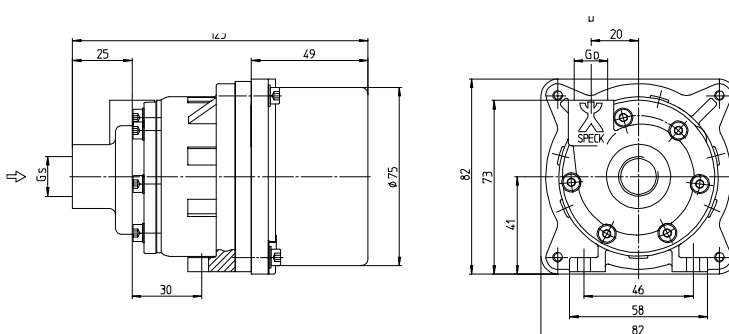


PRODUCTDETAILS

Medium	water max. 80°C olie max. 80°C
Motor	24 V, 80 W, 9000 1/min, EC
Materiaal	RVS
Zuigaansluiting	G 3/8
Persaansluiting	G 1/4
Asafdichting	scheidingsbus / magneetkoppeling

VOORDELEN

- De MY-2-8000-MK heeft een compact ontwerp
- Stille pomp
- De pomp is lekkage- en onderhoudsvrij door de magneetkoppeling





MY-3-MM

Kortgekoppelde radiaalwaaierpomp met busmotor

TOEPASSINGEN

Voertuigenbouw / Automotive

- Airconditioning van passagiersruimtes in vrachtwagens en bussen
- Airconditioning van passagiersruimtes in voertuigen met brandstofcelaandrijving

Temperatuurregeling / Industriële koeling

- De MY-3-M is inzetbaar voor het verpompen van koelmiddelen

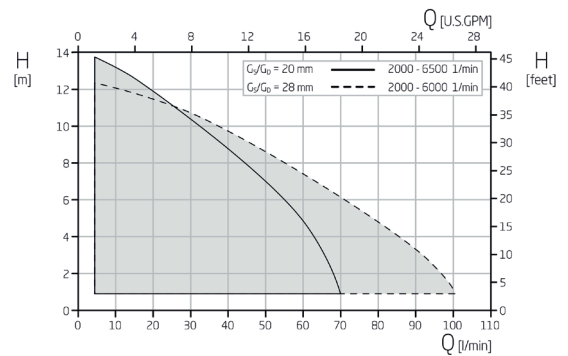
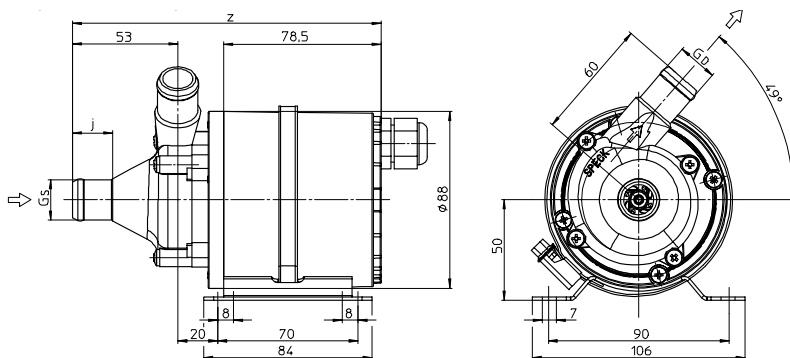


PRODUCTDETAILS

Medium	water/glycolmengsel max. 80°C
Motor	24 V, max. 180 W, 2000 – 6500 1/min, EC
Materiaal	kunststof
Zuigaansluiting	ø 20 / 28 mm
Persaansluiting	ø 20 / 28 mm
Asafdichting	scheidingsbus / busmotor

VOORDELEN

- De MY-3-MM heeft een compact ontwerp
- De pomp heeft een lange levensduur door de dichtingsloze uitvoering en de lagervrije motor
- Busmotor
- Het toerental wordt door de fabrikant ingesteld





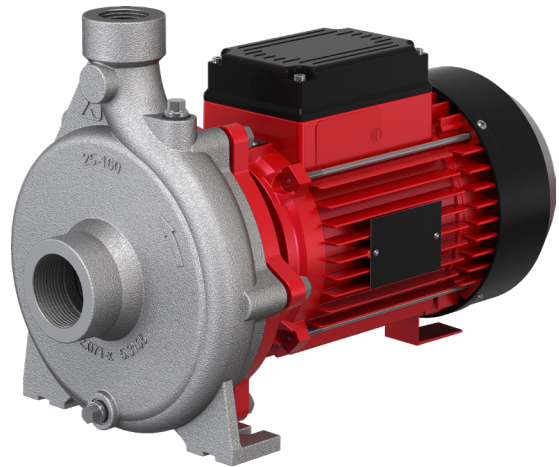
MU

Kortgekoppelde radiaalwaaierpomp met mechanical seal

TOEPASSINGEN

Temperatuurregeling / Industriële koeling

- De MU wordt gebruikt voor het tempereren van matrijzen

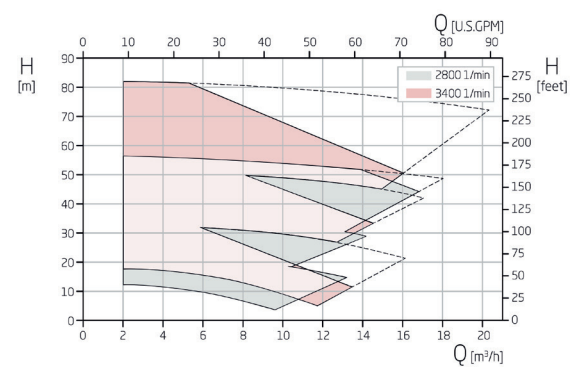
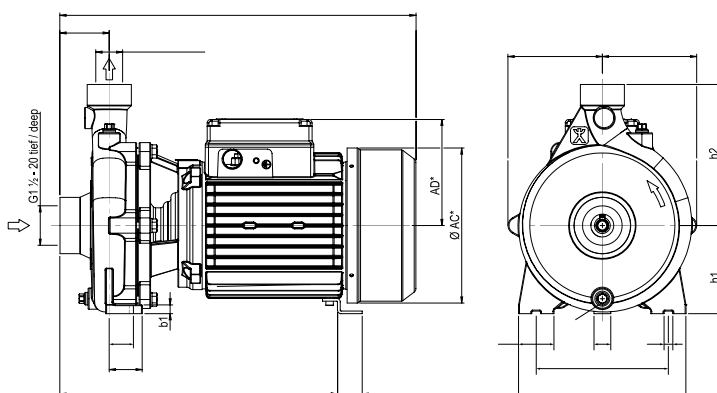


PRODUCTDETAILS

Medium	water max. 140°C (max. 160°C op aanvraag) olie max. 160°C
Motor	0,5-3,5 kW, 3~
Materiaal	nodulair gietijzer
Zuigaansluiting	G 1 1/2
Persaansluiting	G 1
Asafdichting	mechanical seal

VOORDELEN

- De MU heeft een compact ontwerp
- De pomp is eenvoudig te installeren





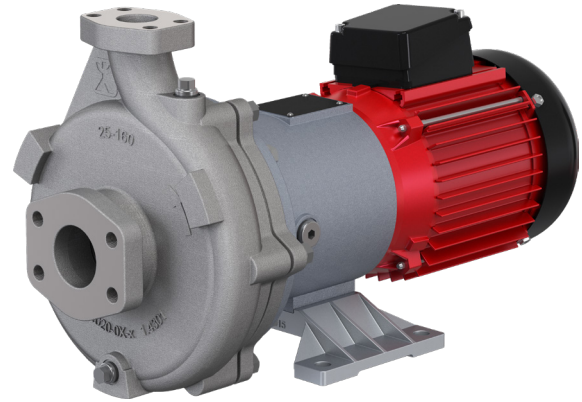
MU...-MK-PM

Kortgekoppelde radiaalwaaierpomp met magneetkoppeling

TOEPASSINGEN

Temperatuurregeling / Industriële koeling

- De MU...-MK-PM wordt gebruikt voor het koelen van machines, installaties en productieprocessen
- Daarnaast wordt de pomp ingezet voor voor het tempereren van matrijzen

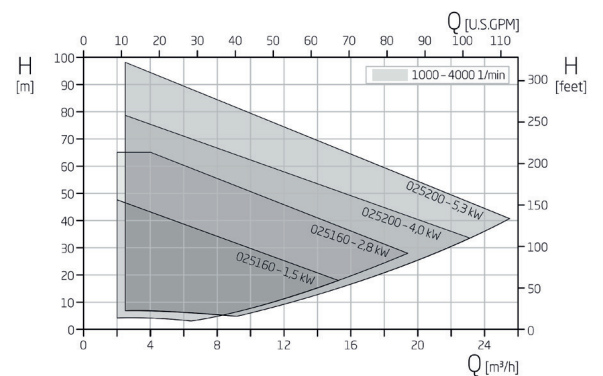
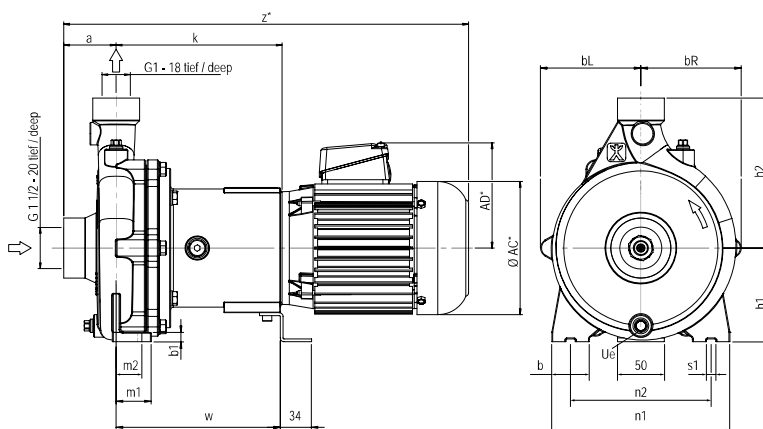


PRODUCTDETAILS

Medium - uitvoering nodulair gietijzer	water max. 160°C olie -40°C - + 300°C, hogere temperaturen op aanvraag
Medium - uitvoering RVS	water max. 160°C olie -100°C - + 300°C, hogere temperaturen op aanvraag
Motor	PM synchroonmotor 1,5-5,3 kW, 3~ - 1000-4000 min-1
Materiaal	RVS, nodulair gietijzer
Zuigaansluiting	G 1½ SAE 1½
Persaansluiting	G 1 SAE 1
Asafdichting	scheidingsbus / magneetkoppeling

VOORDELEN

- De MU...-MK-PM heeft een compact ontwerp
- De pomp is lek- & onderhoudsvrij door de magneetkoppeling
- Hoog rendement van de motor





ES

Meertraps ketelvoedingspomp met mechanical seal/stopbuspakking

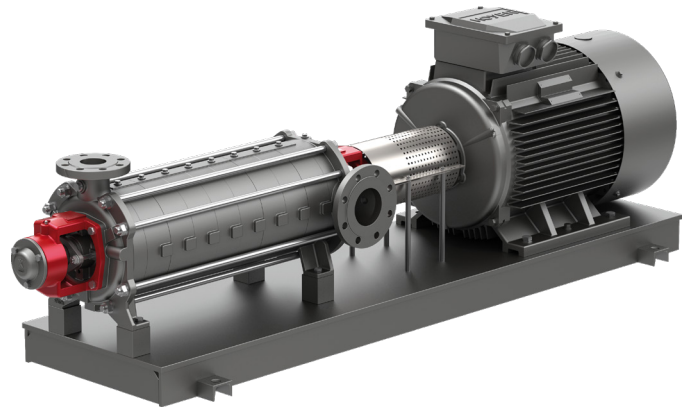
TOEPASSINGEN

Energietechniek

- Verpompen van heet water in ketelsystemen
- Terugwinning van condensaten (water)

Overige toepassingen

- Extractie van palmolie

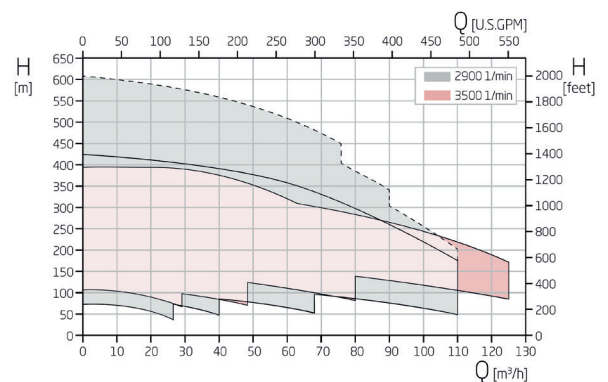
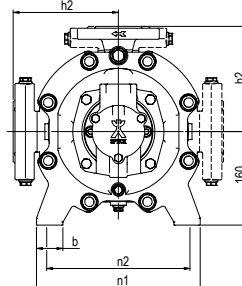
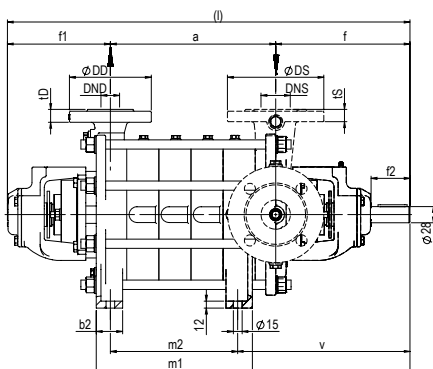


PRODUCTDETAILS

Medium	water max. 120°C olie max. 120°C
Motor	7,0 kW – 160 kW, 3~
Materiaal	gietijzer, nodulair gietijzer
Zuigaansluiting	DN 50 – DN 100
Persaansluiting	DN 32 – DN 65
Asafdichting	mechanical seal / stopbuspakking

VOORDELEN

- De ES pomp is geschikt voor hoge nominale drukken en grote volumes
- De pomp heeft een robuust ontwerp
- Daarnaast heeft de pomp een lange levensduur en lage onderhoudskosten en hoge operationele zekerheid





VGX/2 VGX

Eén- of tweetraps, horizontale centrifugaalpomp voor watervoorziening

TOEPASSINGEN

- Waterbehandeling
- Watervoorziening
- Koelsystemen
- Apparatenbouw
- Drukverhoging

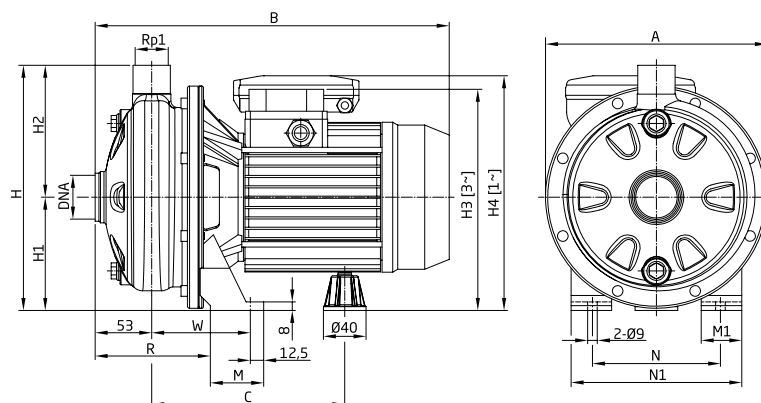


PRODUCTDETAILS

Capaciteit	max. 15 m ³ /u
Opvoerhoogte	max. 75 m.w.k.
Mediumtemperatuur	min. -10°C - max. +90°C
Druk	max 8 bar
Medium	Heldere en matig agressieve vloeistoffen die de pompmaterialen niet chemisch en mechanisch aantasten

VOORDELEN

- De VGX/2 VGX is een één- of tweetraps centrifugaalpomp
- De normaalzuigende centrifugaalpompen kenmerken zich door een compacte constructie en een lange levensduur
- De onderdelen, welke met het medium in aanraking komen, zijn vervaardigd uit RVS 1.4301

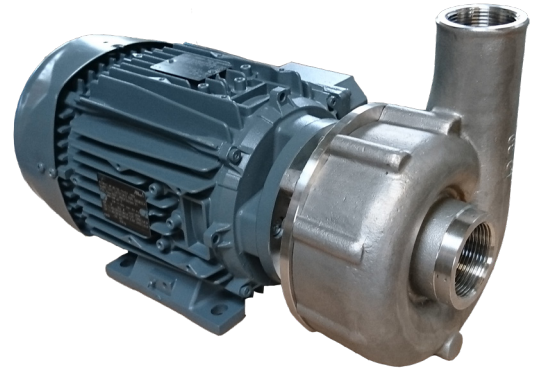




Normaalzuigende, ééntraps inbouw pomp met open waaier

TOEPASSINGEN

- Pompen voor industriële wasmachines en vaatwassers
- Circulatie van vloeistoffen in machines
- Airconditioning
- Scheepsbouw
- Waterbehandeling
- Voorverwarmen van dieselmotoren
- Leegpompen vuilwaterbuffers

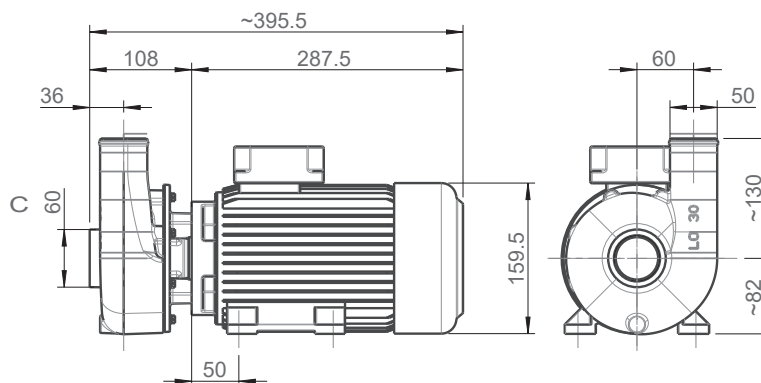


PRODUCTDETAILS

Capaciteit	tot 90 m ³ /h
Opvoerhoogte	tot 22 m
Motor	230/400 Volt - 0,06 tot 5,5 kW
Beschermingsklasse	IP 55
Huisdruk	6 bar (pomp met hogere huisdruk op aanvraag)
Aansluitingen	draad of slangtule
Mediumtemperatuur	standaard tot 100°C, daarboven op aanvraag

VOORDELEN

- De pompen zijn plaatsbesparend omdat ze een compacte bouwvorm hebben
- Standaard zijn de pompen in RVS uitvoering, maar ook zijn ze leverbaar in andere materiaalsoorten
- De pompen zijn zowel in horizontale als in verticale uitvoering leverbaar
- Tevens zijn de pompen gegoten uit 1 stuk en hebben waaiers met afgeronde schoepen waardoor deze bijna niet verstopten





KEP (L)

Normaalzuigende, ééntraps kelderpomp met tussenbuis

KEP : standaard uitvoering

KEPL : uitvoering met lagering en flexibele koppeling

TOEPASSINGEN

- Leegpompen van putten en kelders waarin geen dompelpomp gebruikt kan/mag worden
- Leegpompen van tanks en circulatie van vloeistoffen uit tanks

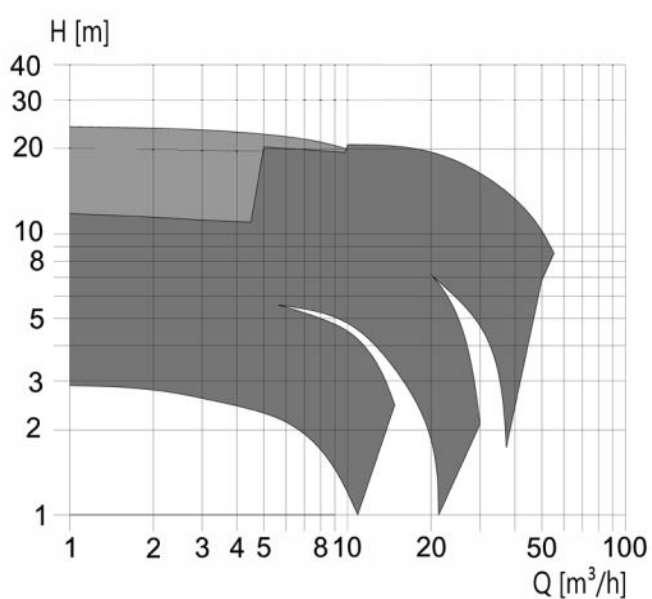


PRODUCTDETAILS

Capaciteit	tot 65 m ³ /h
Opvoerhoogte	tot 35 m.w.k.
Motor	230 of 400 Volt
Toerental motor	1450 min-1
Mediumtemperatuur	standaard tot 60°C
Vlotter	optioneel
Insteekdiepte	max. 2,65m
Aansluiting	Flens DIN 2558

VOORDELEN

- Doordat de motor aan de bovenkant is gemonteerd staat deze droog opgesteld, eenvoudig in onderhoud wat kostenbesparend is
- De pomp is ongevoelig voor zand en kleine stenen
- De pomp kan worden ingezet bij hogere temperaturen





AFVALWATERPOMP AWP

Eéntraps, normaalzuigende centrifugaalpomp in blokbouwvorm met grote vrije doorgang

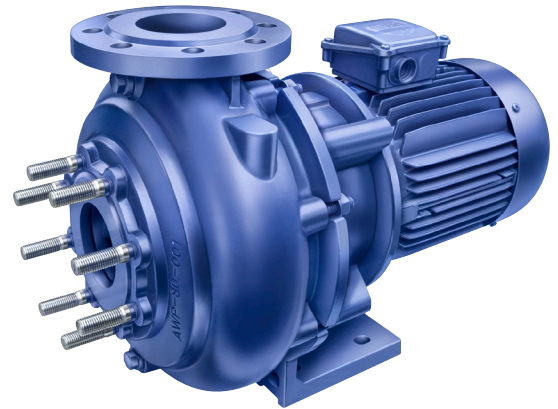
AWP : standaard versie voor droogopstelling

AWPT : onderwateruitvoering met motor

AWPL : pomp met lagerstoel

TOEPASSINGEN

- Afvalwaterinstallaties
- Vacuümtoiletsystemen
- Scheepsbouw
- Leegpompen van filters in zwembaden
- Verpompen van recyclingwater in de betonindustrie

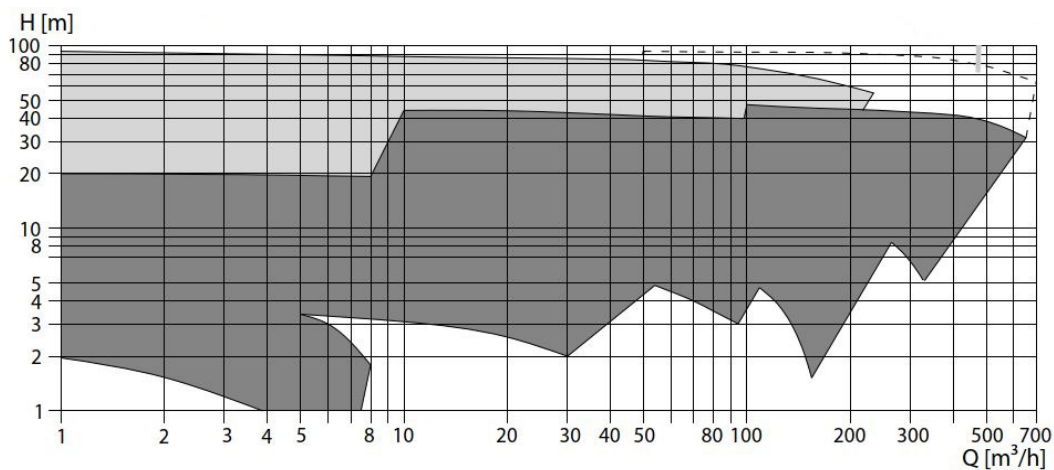


PRODUCTDETAILS

Capaciteit	tot 640 m ³ /h
Opvoerhoogte	tot 110 m.w.k.
Temperatuur	tot ca. 80°C
Motor	230 V, 400 V of 460 V (ook met onderwatermotor leverbaar)
Toerental motor	1450/2900 min-1 1700/3500 min-1
Materialen	standaard gietijzer, andere materialen op aanvraag
Asafdichting	draairichtingsonafhankelijke mechanical seal
Huisdruk	tot 40 bar

VOORDELEN

- Verschillende uitvoeringen met vrije doorlaten van 25 mm tot 150 mm en met verschillende waaertypes zoals 2- of 3-kanaalwaaiers of vortex waaiers
- Alle versies kunnen worden geleverd in dompeluitvoering of voor een droge opstelling met een grote verscheidenheid aan motoren
- Sommige modellen zijn leverbaar met een versnijder



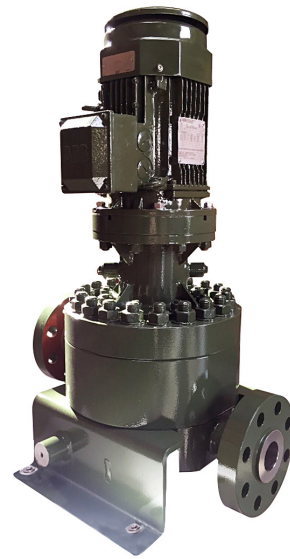


INP

Normaalzuigende, ééntraps pomp met de aansluitingen aan beide zijden op gelijke hoogte

TOEPASSINGEN

- Verpompen van schone vloeistoffen
- Voor installaties met lage NPSHa-waarden
- Agressieve vloeistoffen in de chemische industrie
- Petrochemie/offshore
- Hoge systeemdrukken

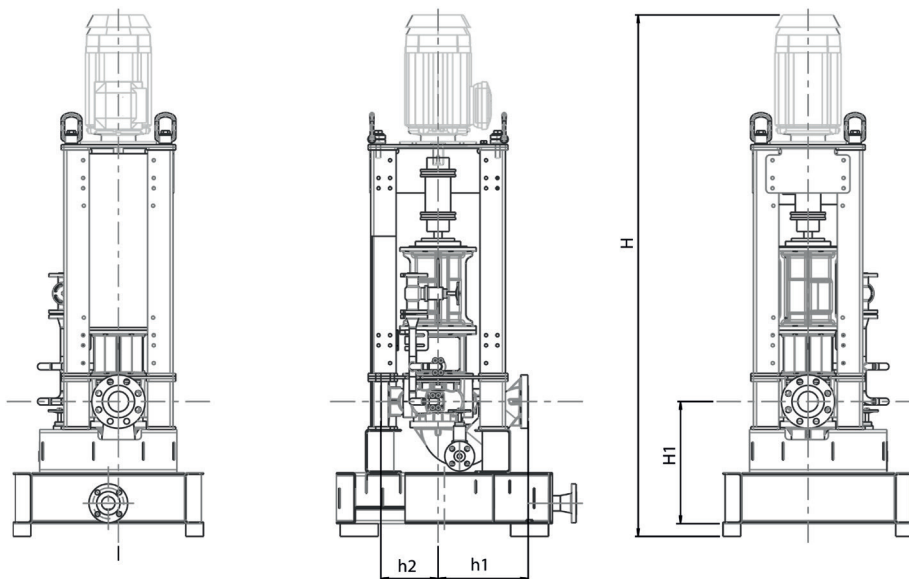


PRODUCTDETAILS

Capaciteit	tot 500 m ³ /h
Opvoerhoogte	tot 150 m
Motor	1,1 - 110 kW
Beschermingsklasse	IP 55
Huisdruk	100 bar
Aansluitingen	flens
Mediumtemperatuur	standaard tot 100°C, daarboven op aanvraag

VOORDELEN

- Directe inbouw in het leidingnet
- Ook leverbaar volgens API 610-OH3, OH4 of OH5
- Huisdrukken tot 100 bar mogelijk





CNP (L)

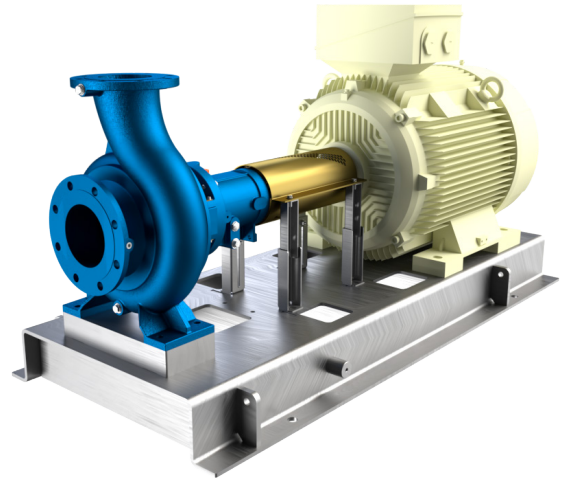
Chemie normpomp

KENMERKEN

- De afmetingen en prestaties zijn volgens ISO 2528 – ook hier wordt het modulaire systeem toegepast
- Daardoor leverbaar in verschillende uitvoeringen van materiaal en afdichtingen
- Zeer hoog rendement
- Gesloten waaiers met multi bladen
- Duurzaam oliegesmeerd lager
- Uitvoering volgens API 610 mogelijk

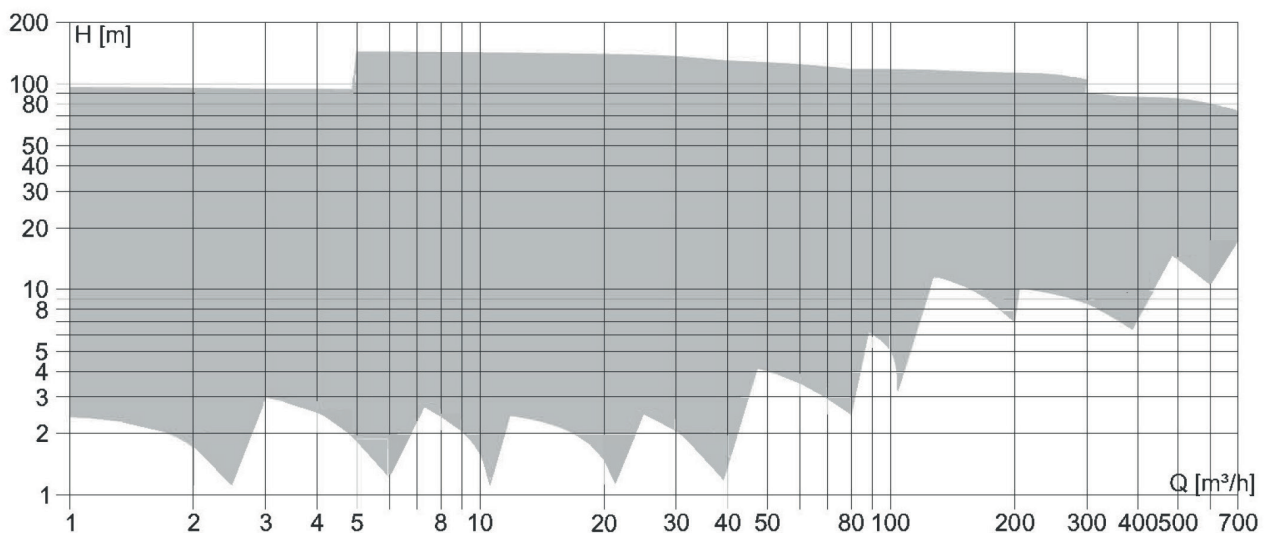
TOEPASSINGEN

- Industrie- en installatietechniek
- Chemische en petrochemische industrie
- Offshore



PRODUCTDETAILS

Capaciteit	tot 700 m ³ /h
Opvoerhoogte	tot 150 m.w.k.
Motor	van 0,55 kW tot 200 kW
Huisdruk	16 bar
Aansluitingen	Flenzen volgens EN 1092-2 of ANSI B16.5





Eén- of meertraps, normaalzuigende verticale insteekpomp

KENMERKEN

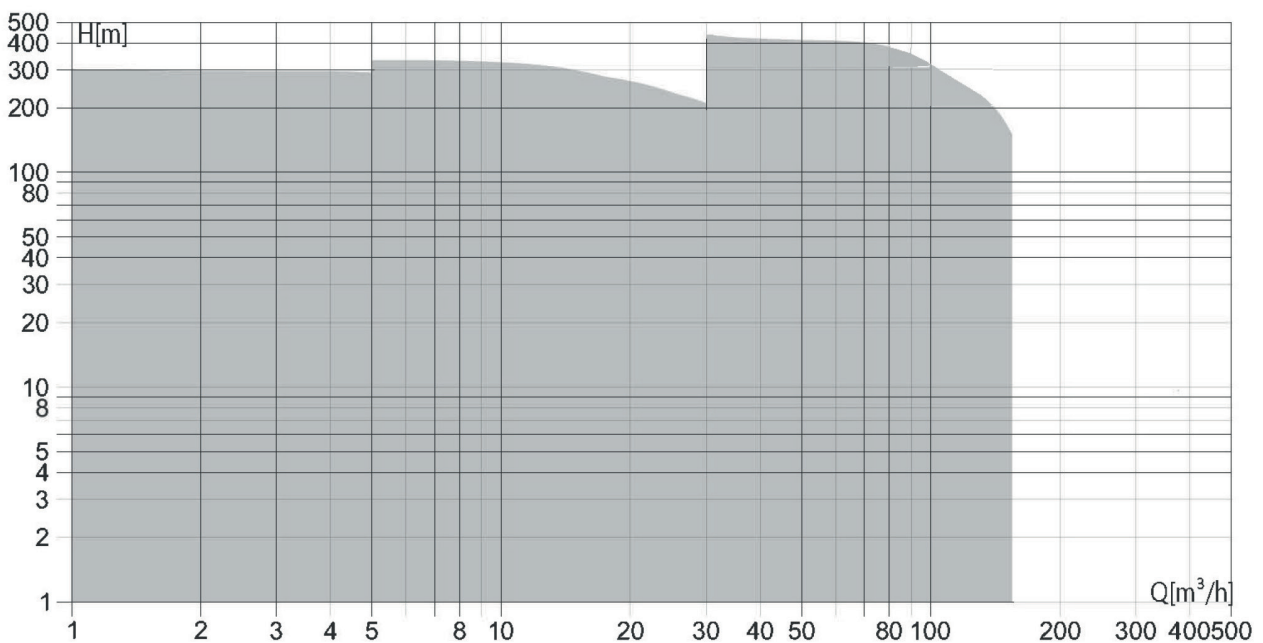
- Verticale montage in tanks en reservoirs voor drainage
- De pompen zijn leverbaar met een geïntegreerde of separate persleiding
- Geleidelagers in de tussenbuizen van siliciumcarbide
- Mediumgesmeerde glijlagers
- Meertraps uitvoeringen voor grotere capaciteiten
- Horizontale drukaansluiting boven de bevestigingsplaat

TOEPASSINGEN

- Industrie- en installatietechniek
- Offshore

PRODUCTDETAILS

Capaciteit	tot 160 m ³ /h
Opvoerhoogte	tot 400 m.w.k.
Motor	van 0,55 kW tot 110 kW
Huisdruk	16 bar
Aansluitingen	Flenzen volgens EN 1092-2 of ANSI B16.5

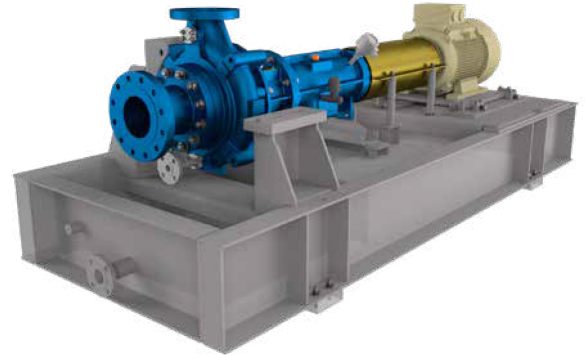




Eéntraps, horizontale procespomp

KENMERKEN

- Hogere nozzlebelasting en bestand tegen thermische belasting doordat de voeten gecentreerd op de as staan
- Leverbaar in verschillende afdichtingen, materialen en lagers
- Zuigstuk met gefreesde stromingsvlakken voor een geoptimaliseerde doorstroming
- Olie-, vet- of permanent gesmeerde lagers
- Verwisselbare slijtringen op de waaier in de behuizing
- Uitvoering volgens API 610 mogelijk

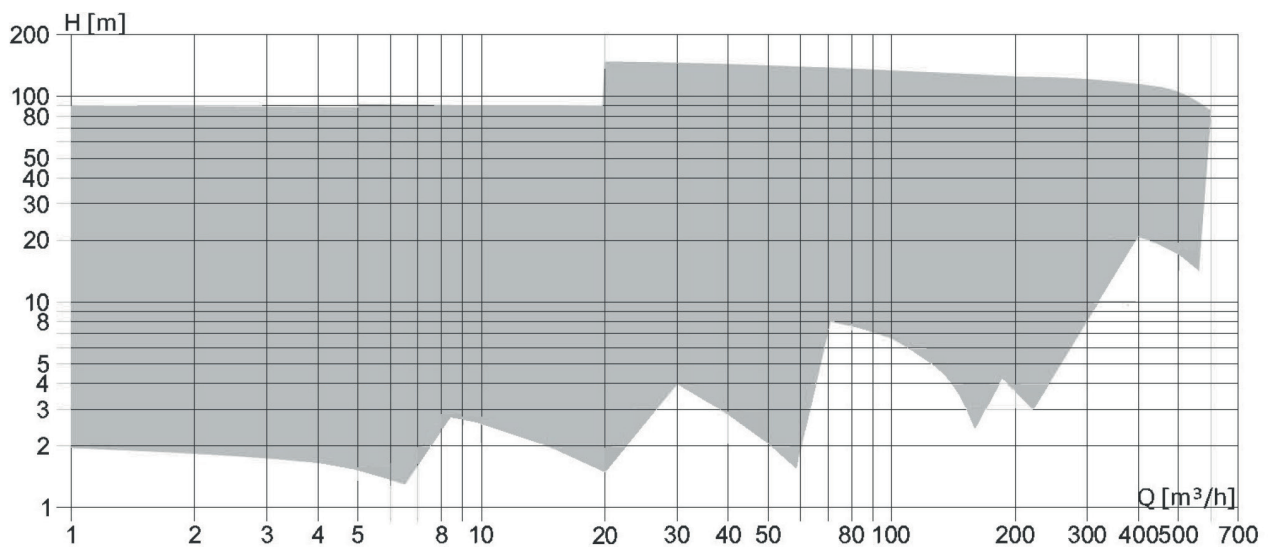


TOEPASSINGEN

- **Chemische en petrochemische industrie**
- **Offshore**

PRODUCTDETAILS

Capaciteit	tot 550 m ³ /h
Opvoerhoogte	tot 150 m.w.k.
Motor	van 0,75 kW tot 110 kW
Huisdruk	tot 150 bar
Aansluitingen	Flenzen volgens EN 1092-2 of ANSI B16.5

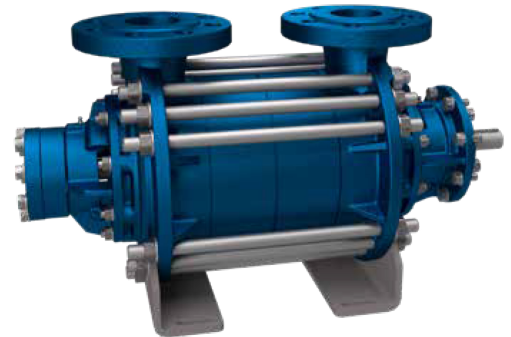




Eén of meetraps, normaalzuigende centrifugaalpompe

KENMERKEN

- Zowel horizontaal als verticaal inzetbaar
- Leverbaar met verschillende waaieropties
- Om systeemdrukken tot 250 bar te bereiken, zijn er uitvoeringen met dubbele lagering en twee hogedruk mechanical seals
- Vermindering van axiale lagerkrachten door drukomkeertrap
- Binnenlagers van siliciumcarbide
- Diverse materialen en afdichtingen mogelijk

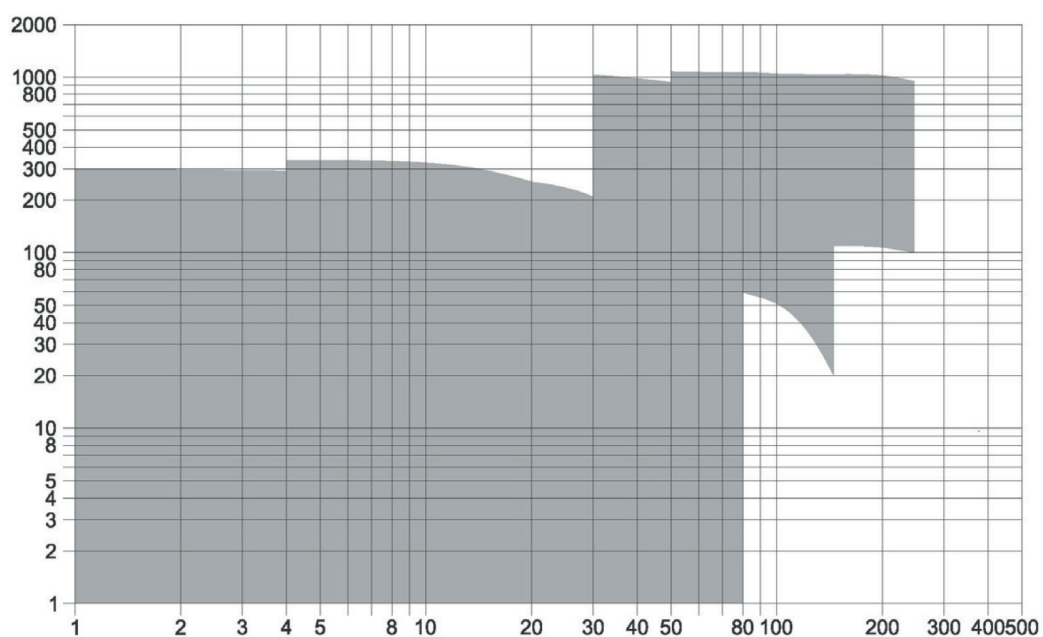


TOEPASSINGEN

- **Chemische en petrochemische industrie**
- **Offshore**

PRODUCTDETAILS

Capaciteit	tot 270 m ³ /h
Opvoerhoogte	tot 1000 m.w.k.
Motor	van 0,75 kW tot 250 kW
Huisdruk	tot 250 bar
Aansluitingen	Flenzen volgens EN 1092-2 of ANSI B16.5





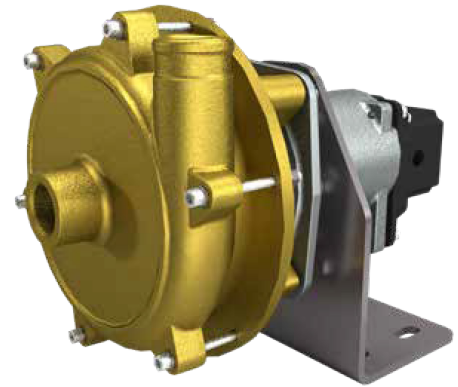
Truckmixerpompen

KENMERKEN

- Voor directe installatie of bevestiging aan voertuigen en bouwmachines
- Ontworpen voor directe bevestiging aan de trommelaandrijving of het hydraulisch systeem
- Slangaansluiting of schroefdraad
- Diverse aandrijfmogelijkheden

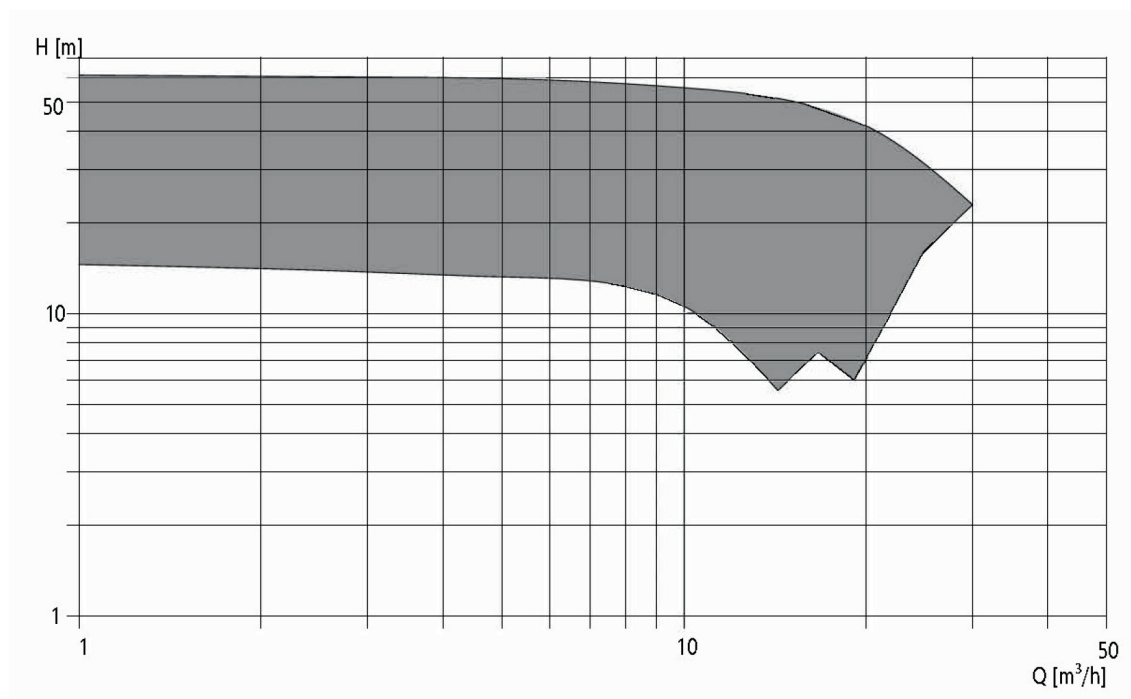
TOEPASSINGEN

- Scheepsbouw en automotive



PRODUCTDETAILS

Capaciteit	tot 30 m ³ /h
Opvoerhoogte	tot 50 m.w.k.
Motor	afhankelijk van de aandrijving
Huisdruk	16 bar
Aansluitingen	binnendraad





Eéntraps, normaalzuigende centrifugaalpomp in plaatsbesparende blokbouwvorm

KENMERKEN

- Ideaal voor kleine capaciteiten
- De kleine compacte pompen hebben open waaiers
- De meertraps uitvoeringen hebben gesloten waaiers die de drukverhoging optimaal ondersteunen
- Elektrolytisch polijsten van oppervlakken welke met het medium in contact komen
- Open waaiers en hygiënische klemmen
- Standaard leverbaar in RVS uitvoering
- FDA-goedkeuring

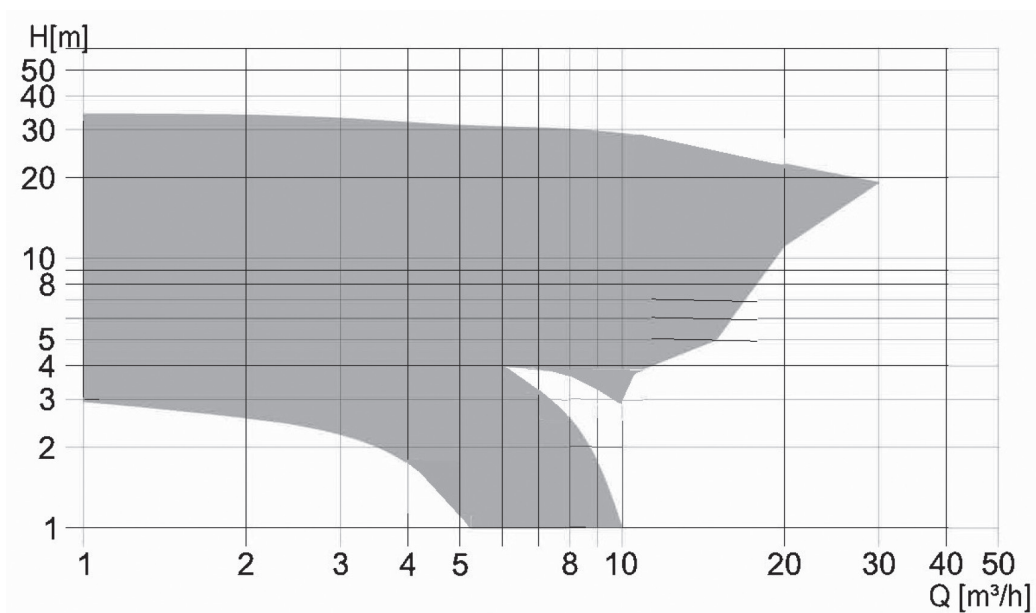


TOEPASSINGEN

- Gebouwentechiek
- Scheepsbouw
- Industrie- en installatietechniek
- Medische techniek, farmaceutische- en levensmiddelenindustrie

PRODUCTDETAILS

Capaciteit	tot 30 m ³ /h
Opvoerhoogte	tot 35 m.w.k.
Motor	van 0,06 kW tot 5,0 kW
Huisdruk	6 bar – pompen met een hogere huisdruk op aanvraag
Aansluitingen	binnendraad





Eéntraps, normaalzuigende centrifugaalpomp in inline uitvoering

KENMERKEN

- Voor direct installatie in het leidingwerk
- Leverbaar in verschillende materialen en combinaties door het modulaire systeem
- Diverse waaier uitvoeringen en afdichtingen mogelijk
- Trillings- en temperatuurbestendig
- Aansluitingen voor druk- en temperatuursensoren

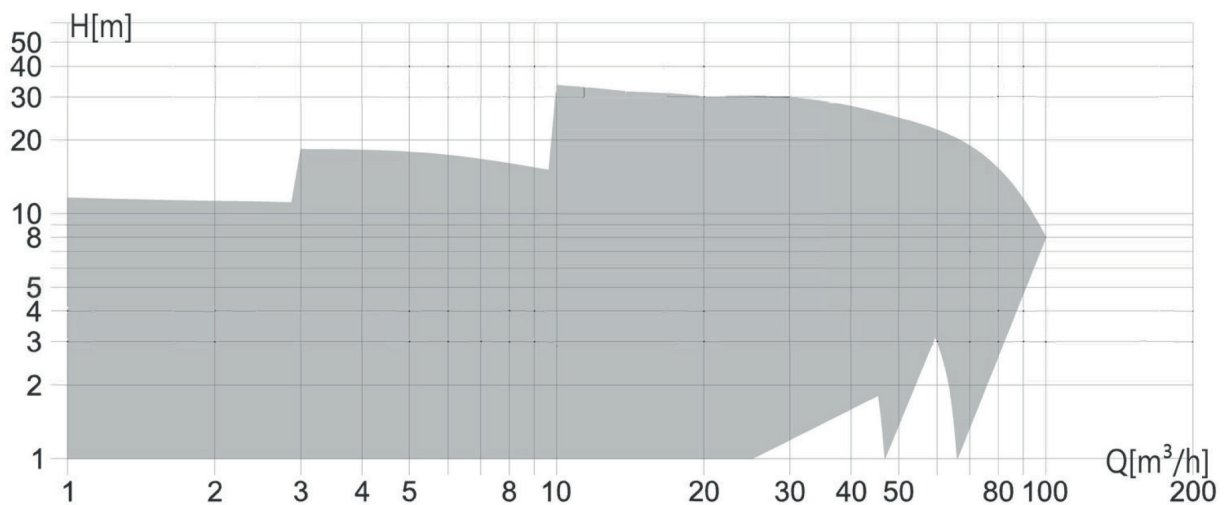
TOEPASSINGEN

- Gebouwentechiek
- Scheepsbouw
- Industrie- en installatietechniek
- Medische techniek, farmaceutische- en levensmiddelenindustrie



PRODUCTDETAILS

Capaciteit	tot 100 m ³ /h
Opvoerhoogte	tot 35 m.w.k.
Motor	van 0,05 kW tot 5,5 kW
Huisdruk	16 bar
Aansluitingen	Flenzen volgens EN 1092-2 of ANSI B16.5





BC 42 VITON/EPDM

Centrifugaalpomp met balgseal

TOEPASSINGEN

De BC 42 wordt ingezet voor het verpompen van chemisch neutrale en vele chemisch niet neutrale vloeistoffen. Veel waterachtige zuren en logen kunnen verpompt worden mits deze met een enkelvoudige balgseal beheersbaar zijn. Opstelling max. 3 meter onder het vloeistofniveau.



PRODUCTDETAILS

Capaciteit	max. 12 m ³ /h
Opvoerhoogte	max. 10 m.w.
Mediumtemperatuur	max. 60°C
Toerental motor	2840 min-1
Voltage	1~ 230 V / 3~ Y/Δ 400/230 V
Materialen	Polypropyleen
Asafdichting	Mechanical seal
Zelfaanzuigend	nee

Type	Capaciteit	Opvoerhoogte	Motorvermogen (P2)
BC 42/6 VITON/EPDM	max. 9 m ³ /h	max. 9 m.w.k.	0,30 kW
BC 42/9 VITON/EPDM	max. 12 m ³ /h	max. 10 m.w.k.	0,45 kW

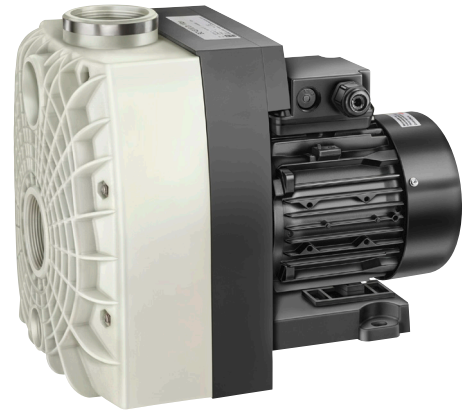


BC 43 VITON/EPDM

Centrifugaalpomp met balgseal

TOEPASSINGEN

De BC 43 wordt ingezet voor het verpompen van chemisch neutrale en vele chemisch niet neutrale vloeistoffen. Veel waterachtige zuren en logen kunnen verpompt worden mits deze met een enkelvoudige balgseal beheersbaar zijn. Opstelling max. 3 meter onder het vloeistofniveau.



PRODUCTDETAILS

Capaciteit	max. 36 m ³ /h
Opvoerhoogte	max. 17 m.w.k.
Temperatuur	max. 60°C
Toerental motor	2840 min-1
Voltage	1~ 230 V / 3~ Y/Δ 400/230 V
Materialen	Polypropyleen
Asafdichting	Mechanical seal
Zelfaanzuigend	nee

Type	Capaciteit	Opvoerhoogte	Motorvermogen (P2)
BC 43/15 VITON/EPDM	max. 18 m ³ /h	max. 19 m.w.k.	0,75 kW
BC 43/19 VITON/EPDM	max. 22 m ³ /h	max. 20 m.w.k.	1,00 kW
BC 43/23 VITON/EPDM	max. 25 m ³ /h	max. 21 m.w.k.	1,30 kW
BC 43/26-VITON/EPDM	max. 26 m ³ /h	max. 23 m.w.k.	1,50 kW
BC 43/32-VITON/EPDM	max. 36 m ³ /h	max. 17 m.w.k.	1,50 kW



BC 40/ A VITON/EPDM

Centrifugaalpomp met filtermand en balgseal

TOEPASSINGEN

De BC 40/ A wordt ingezet voor het verpompen van chemisch neutrale en vele chemisch niet neutrale vloeistoffen
Veel waterachtige zuren en logen kunnen verpompt worden mits deze met een enkelvoudige balgseal beheersbaar zijn
Opstelling max. 3 meter boven of onder het vloeistofniveau



PRODUCTDETAILS

Capaciteit	max. 32 m ³ /u
Opvoerhoogte	max. 17 m.w.k.
Zelfaanzuigend	ja
Mediumtemperatuur	max. 60°C
Toerental motor	2840 min-1
Voltage	1~ 230 V / 3~ Y/Δ 400/230 V
Materialen	Polypropyleen
Asafdichting	Mechanical seal

Type	Capaciteit	Opvoerhoogte	Motorvermogen (P2)
BC 40/6 A VITON/EPDM	max. 11 m ³ /h	max. 11 m.w.k.	0,30 kW
BC 40/7 A VITON/EPDM	max. 10 m ³ /h	max. 13 m.w.k.	0,30 kW
BC 40/9 A VITON/EPDM	max. 15 m ³ /h	max. 12 m.w.k.	0,45 kW
BC 40/10 A VITON/EPDM	max. 17 m ³ /h	max. 14 m.w.k.	0,75 kW
BC 40/11 A VITON/EPDM	max. 14 m ³ /h	max. 15 m.w.k.	0,45 kW
BC 40/15 A VITON/EPDM	max. 18 m ³ /h	max. 19 m.w.k.	0,75 kW
BC 40/16 A VITON/EPDM	max. 22 m ³ /h	max. 15 m.w.k.	1,00 kW
BC 40/19 A VITON/EPDM	max. 23 m ³ /h	max. 20 m.w.k.	1,00 kW
BC 40/22 A VITON/EPDM	max. 28 m ³ /h	max. 16 m.w.k.	1,30 kW
BC 40/23 A VITON/EPDM	max. 25 m ³ /h	max. 21 m.w.k.	1,30 kW
BC 40/26 A VITON/EPDM	max. 26 m ³ /h	max. 23 m.w.k.	1,50 kW
BC 40/32 A VITON/EPDM	max. 32 m ³ /h	max. 17 m.w.k.	1,50 kW



BCM PROFI VITON/EPDM

Unieke chemiepomp met magneetkoppeling

TOEPASSINGEN

De BCM Profi wordt onder andere ingezet voor het verpompen van chemisch neutrale en vele chemisch niet neutrale vloeistoffen. Met de BCM Profi kunnen veel waterachtige zuren en logen verpompt worden.



PRODUCTDETAILS

Capaciteit	max. 51 m ³ /u
Opvoerhoogte	max. 18,5 m.w.k.
Mediumtemperatuur	max. 60°C
Toerental motor	2840 min-1
Voltage	1~ 230 V / 3~ Y/Δ 400/230 V
Materialen	Polypropyleen

Type	Capaciteit	Opvoerhoogte	Motorvermogen (P2)
BCM Profi 18 - VITON/EPDM	max. 27,5 m ³ /h	max. 13,5 m.w.k.	0,75 kW
BCM Profi 22 - VITON/EPDM	max. 30 m ³ /h	max. 15,5 m.w.k.	1,00 kW
BCM Profi 28 - VITON/EPDM	max. 36,5 m ³ /h	max. 15,5 m.w.k.	1,30 kW
BCM Profi 34 - VITON/EPDM	max. 40,5 m ³ /h	max. 18,5 m.w.k.	1,80 kW
BCM Profi 44 - VITON/EPDM	max. 51 m ³ /h	max. 18,5 m.w.k.	2,20 kW



LEIDINGWERK

Circulatiepompen

De onderstaande afbeelding helpt bij het bepalen van wrijvingsweerstand van leidingen en het berekenen van de juiste leidingdiameter

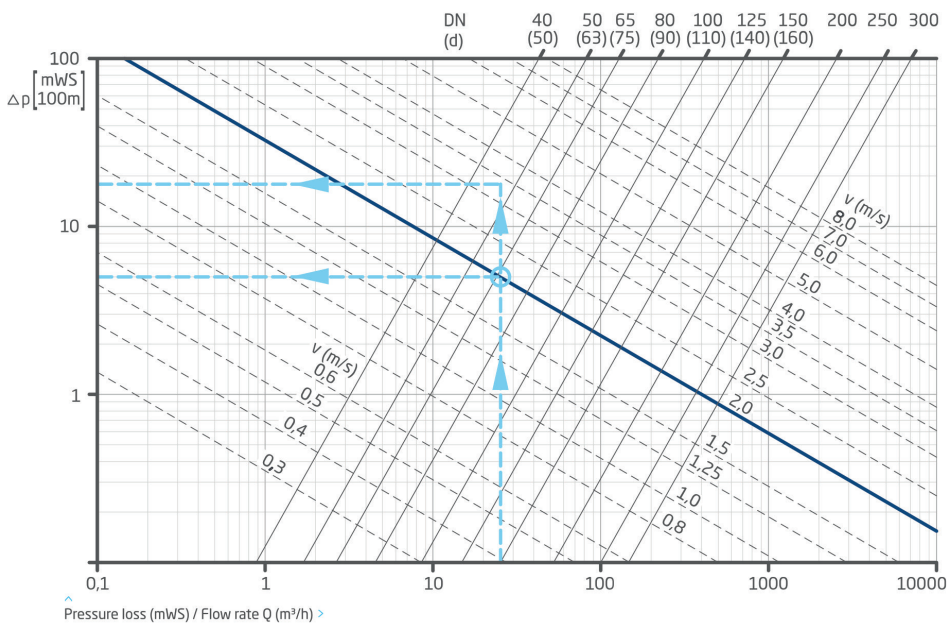
VOORBEELD

$Q = 25 \text{ m}^3/\text{h}$, 20 m kunststof leiding met **DN50 $\hat{=}$ d63**..... **DN65 $\hat{=}$ d75**
verwachte weerstand zoals te zien in de tabel $H_V = 18.00 \text{ m}$ per 100 m..... 5.00 m per 100 m

VERWACHTE WEERSTAND

20 m leiding (x 10/100)..... $H_V = 3.60 \text{ m}$ 1.00 m
gecontroleerde stroomsnelheid $V = 3.40 \text{ m/s}$ (te hoog) 2.00 m/s (acceptabel)

De wrijvingsweerstand in dit voorbeeld geldt voor helder water van 20°C of voor vloeistoffen met vergelijkbare kinematische viscositeit en voor nieuwe PVC U-leidingen. De weerstand geldt voor nieuwe PVC U-leidingen met een nominale druk PN10.



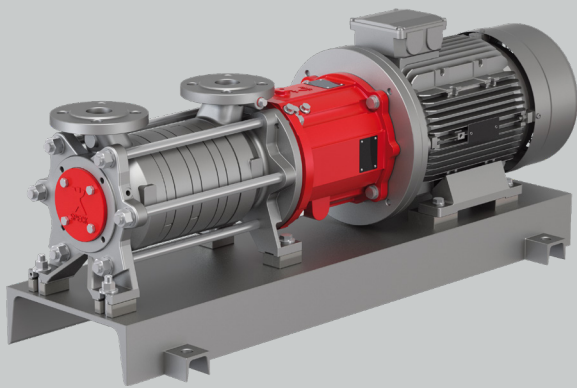
- DN > binnendiameter leiding in mm
- d > buitendiameter leiding in mm
- > optimale stroomsnelheid in de leiding
- - - > voorbeeld
- > DN65 of PVC d 75

JETSTREAMS

Bij jetstreams wordt een vrijwel weerstandsvrije werking bereikt als de leidingdiameters worden berekend zoals in de tabel hiernaast.

Voor het voorbeeld geldt:
zuigleiding (z) met 2 bochten en persleiding (p) met 3 bochten...

Q (m ³ /h)		Lengte leidingen		
		5 m	7,5 m	10 m
58	zuigleiding (z)	d140	d140	d140
	persleiding (p)	d140	d140	d140
75	zuigleiding (z)	d160	d160	d160
	persleiding (p)	d140	d140	d140



ZIJKANAAL- WAAIERPOMPEN

Zijkanaalpompen (ook bekend als roterende verdringerpompen) zijn hydraulische doorstroom machines en een subtype van de centrifugaalpompen.



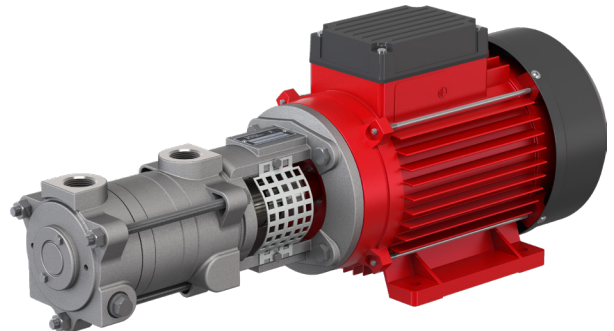
GY-028-1/2/3

Kortgekoppelde zelfaanzuigende zijkanaalwaaierpomp met mechanical seal

TOEPASSINGEN

Energietechniek

- Zorgt voor circulatie van heet water in ketelsystemen
- Daarnaast zorgt de pomp voor de terugwinning van condensaat (water)
- Jockeypomp in sprinklerinstallaties

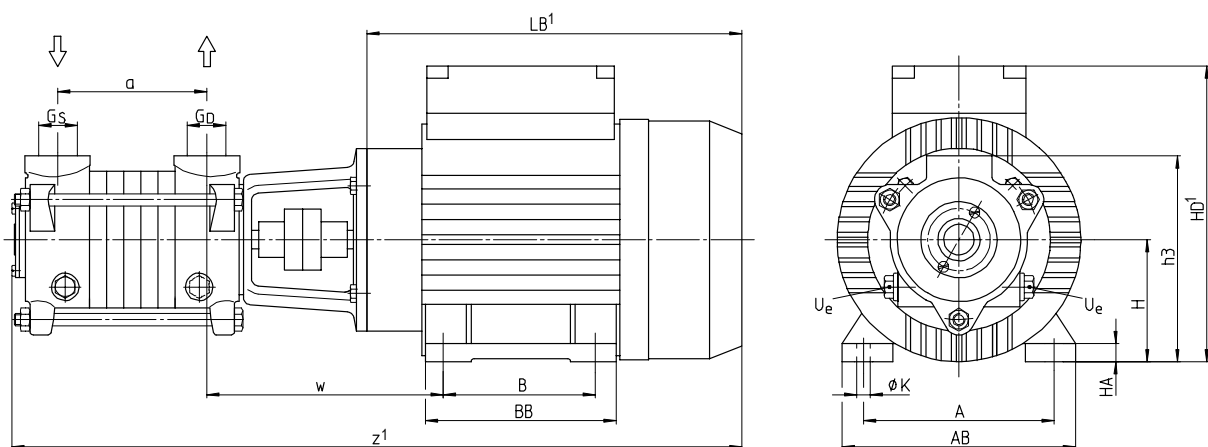


PRODUCTDETAILS

Zelfaanzuigend	ja
Medium	water max. 120°C
Motor	0,55-1,50 kW - 3~
Materiaal	RVS, gietijzer
Zuigaansluiting	G 3/4
Persaansluiting	G 3/4
Asafdichting	mechanical seal

VOORDELEN

- Geschikt om gasdelen mee te verpompen
- De GY serie is zelfaanzuigend
- De pomp heeft een elastische koppeling





Zelfaanzuigende zijkanaalpomp met mechanical seal of magneetkoppeling

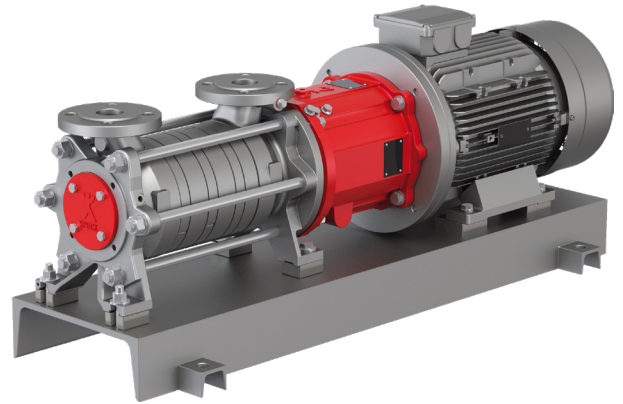
TOEPASSINGEN

Energietechniek

- Verpompen van heetwater als ketelvoedingspomp en condensaatpomp in ketelsystemen

Scheepsbouw

- De pomp verpompt zoutwater en zoetwater

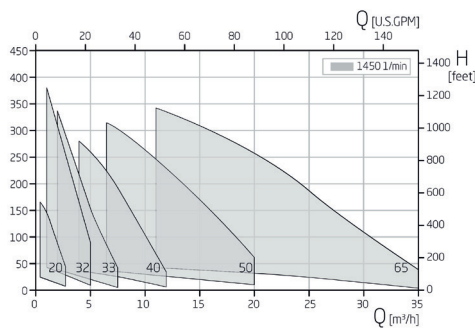


PRODUCTDETAILS

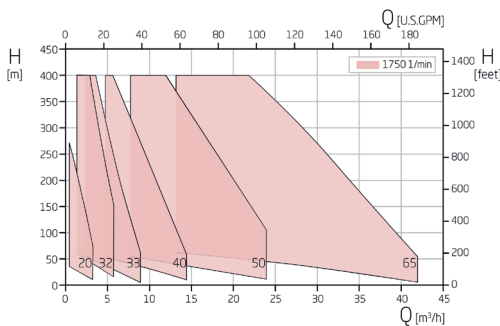
Zelfaanzuigend	ja
Medium	water max. 180°C olie 100-350°C
Motor	0,37-55,0 kW - 3~
Materiaal	RVS, brons, nodulair gietijzer
Zuigaansluiting	DN 20 – DN 65
Persaansluiting	DN 20 – DN 65
Asafdichting	scheidingsbus/magneetkoppeling, mechanical seal

VOORDELEN

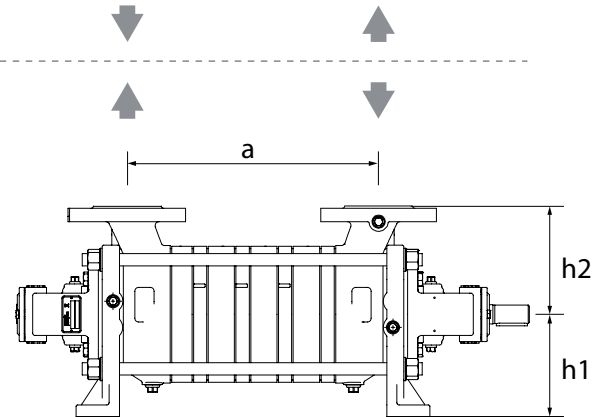
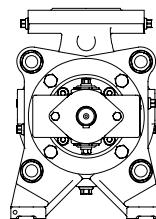
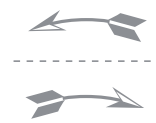
- De pomp is bijzonder geschikt voor het leveren, vullen en aftappen onder moeilijke fysische omstandigheden
- De magneetgekoppelde variant is lekkage- en onderhoudsvrij
- Hoge operationele veiligheid
- Geschikt om gasdelen mee te verpompen.
- Nominale druk PN40



14 / 1750 1/min: siehe folgende Seite / see following page / voir page suivante



50 Hz / 1450 1/min: siehe vorhergehende Seite / see previous page / voir page précédente





Zelfaanzuigende zijkanaalpompe met NPSH-voortrap en mechanische seal of magneetkoppeling

TOEPASSINGEN

Energietechniek

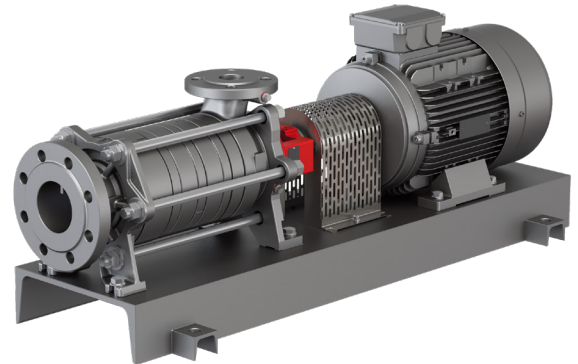
- De pompe verpompt heet water in ketelsystemen
- Daarnaast zorgt de pompe voor de terugwinning van condensaten (water)
- Verpompen van vloeibaar gas

Scheepsbouw

- De pompe verpompt zout water en zoet water

Overige toepassingen

- Extractie van palmolie

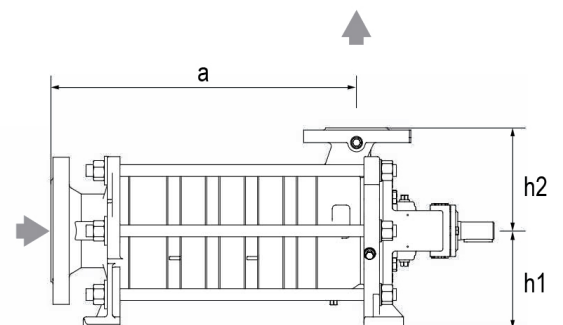
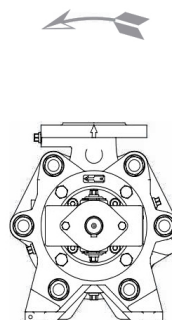
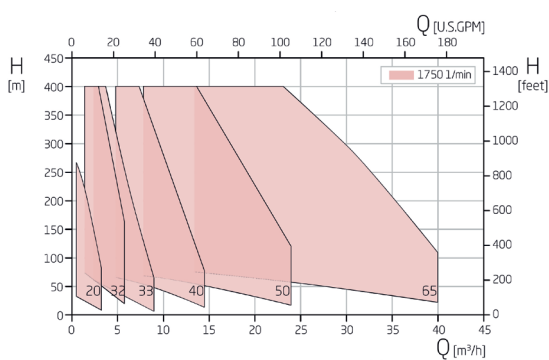
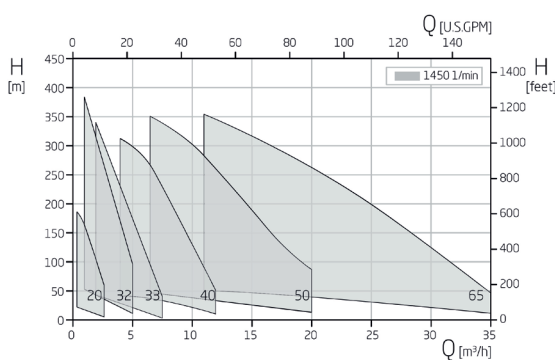


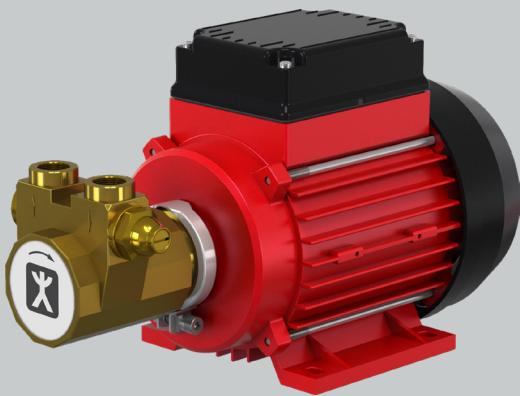
PRODUCTDETAILS

Zelfaanzuigend	ja
Medium	water max. 180°C olie 100-350°C
Motor	0,37-55,0 kW - 3~
Materiaal	RVS, Brons, nodulair gietijzer
Zuigaansluiting	DN 40 - DN 100
Persaansluiting	DN 20 - DN 65
Asafdichting	scheidingsbus/magneetkoppeling, mechanical seal

VOORDELEN

- De pompe heeft een robuust ontwerp en hoge operationele veiligheid
- Daarnaast heeft de pompe een lange levensduur en lage onderhoudskosten
- De serie is bijzonder geschikt voor het leveren, vullen en aftappen onder moeilijke fysische omstandigheden
- De magneetgekoppelde uitvoering is lekkage- en onderhoudsvrij
- Gecombineerde pompe voor het verpompen van vloeistoffen met ongunstige zuig-omstandigheden
- Toeloophoogtes onder 0,5 m. mogelijk na overleg met de fabrikant
- Pomptoeassing voor vloeistoffen dicht bij het kookpunt
- Zeer gunstige NPSH verhoudingen
- Lage dynamische belasting (n = 1450 rpm)
- Geschikt om gasdelen mee te verpompen
- Nominale druk PN40





VERDRINGER- POMPEN

Verdringerpompen zijn (vooral) geschikt voor zeer hoge drukken en/of persdruk tegen zeer lage stroomsnelheden.



ZY-2009-MM

Kortgekoppelde verdringerpomp met busmotor

TOEPASSINGEN

Voertuigenbouw / Automotive

- De ZY-2009-MM zorgt voor transport van brandstof in bouwmachines
- Tevens zorgt de pomp voor de circulatie van koolzaadolie en biodiesel in vrachtwagens

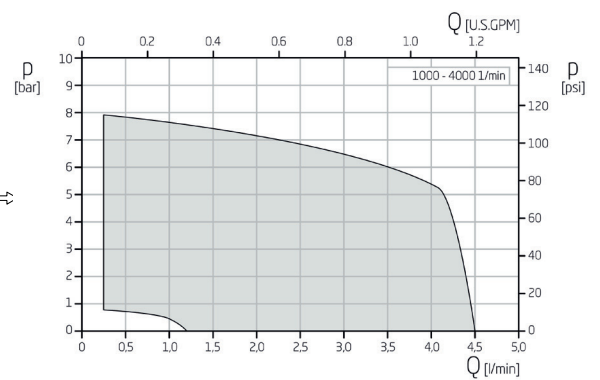
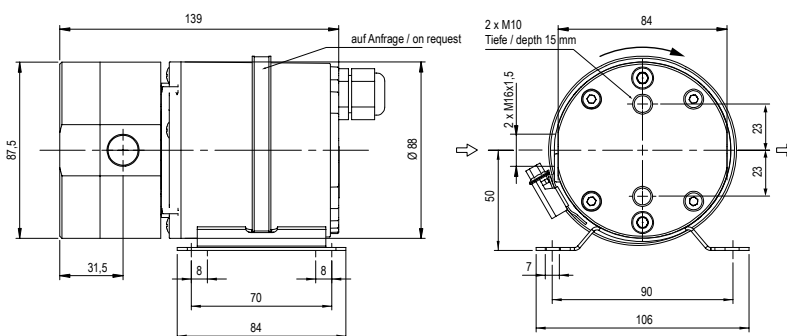


PRODUCTDETAILS

Medium	olie/brandstof -40°C - +80°C
Motor	24 V, max. 180 W, 1000 – 4000 1/min, EC
Materiaal	nodulair gietijzer
Zuigaansluiting	M16 x 1,5
Persaansluiting	M16 x 1,5
Asafdichting	scheidingsbus / busmotor

VOORDELEN

- De ZY-2009-MM heeft een lange levensduur door de dichtingsloze uitvoering en de lagervrije motor
- Compact ontwerp
- Busmotor
- Het toerental wordt door de fabrikant ingesteld





ZY-1305/1309/1314-MK

Meertraps zelfaanzuigende verdringerpomp met magneetkoppeling

TOEPASSINGEN

Voertuigenbouw / Automotive

- De ZY-1305/1309/1314-MK zorgt voor transport van brandstof in bouwmachines
- Tevens zorgt de pomp voor de circulatie van koolzaadolie en biodiesel in vrachtwagens

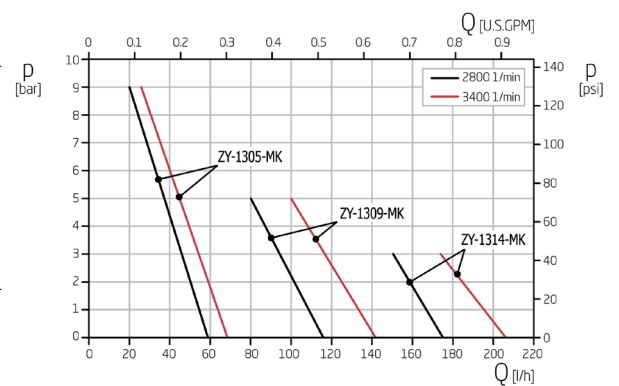
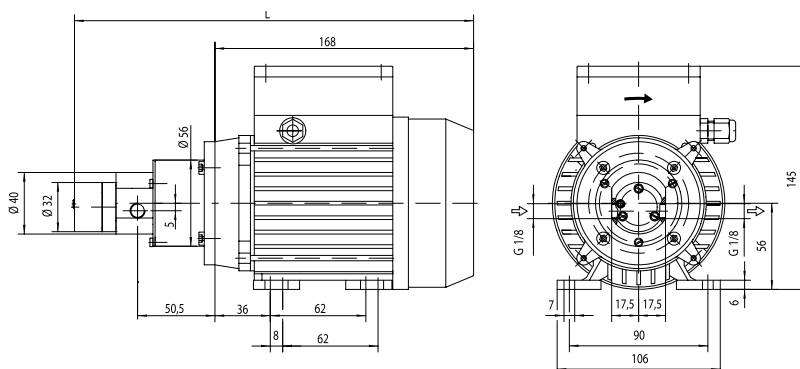


PRODUCTDETAILS

Zelfaanzuigend	ja
Medium	olie/brandstof -20°C - +80°C
Motor	120 W, 1~ / 3~/ EC
Materiaal	RVS
Zuigaansluiting	G 1/8
Persaansluiting	G 1/8
Asafdichting	scheidingsbus / magneetkoppeling

VOORDELEN

- De magneetgekoppelde pomp is lekkage- en onderhoudsvrij
- De ZY-1305/1309/1314-MK heeft kleine volumeverschillen over het gehele drukbereik door het verdringerprincipe
- Daarnaast is de pomp eenvoudig te installeren





DS

Zelfaanzuigende verdringerpomp met mechanical seal

TOEPASSINGEN

Landbouw

- De DS kan propionzuur verpompen voor conservering

Drankenindustrie

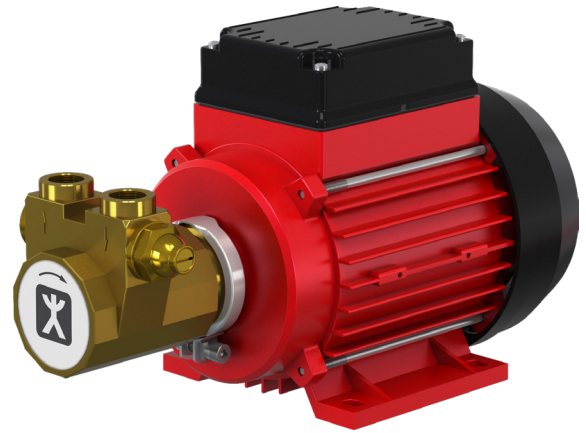
- De pomp zorgt voor de carbonisatie (koolzuur) van dranken in drankautomaten

Railvoertuigen

- Tevens wordt de DS pomp ingezet voor het ruitenwissersysteem in de motorwagen van het treinstel

Overige toepassingen

- Tevens zuivert de DS drinkwater door middel van omgekeerde osmose

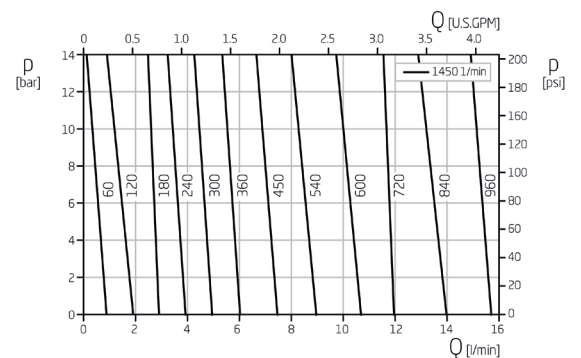
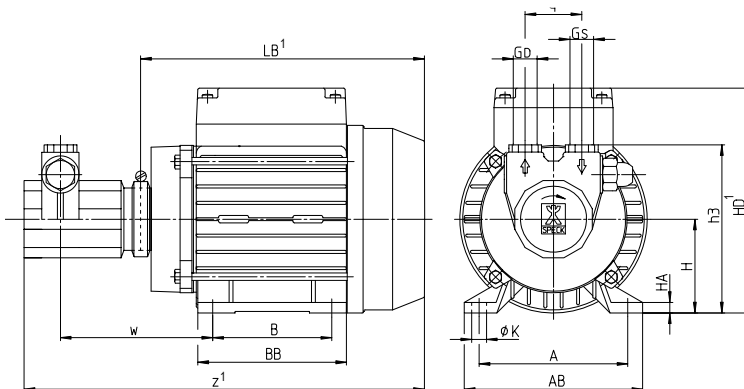


PRODUCTDETAILS

Zelfaanzuigend	ja
Medium	water max. 70°C
Motor	0,30-0,75 kW, 3~ / 0,30-0,90 kW, 1~
Materiaal	messing, RVS
Zuigaansluiting	G 3/8; G 1/2
Persaansluiting	G 3/8; G 1/2
Asafdichting	mechanical seal

VOORDELEN

- De DS is gemakkelijk te installeren
- De pomp heeft een steile curve
- De pomp heeft kleine volume verschillen over het gehele drukbereik door het verdringerprincipe





DS-MK

Zelfaanzuigende verdringerpomp met magneetkoppeling

TOEPASSINGEN

Landbouw

- De DS-MK kan propionzuur verpompen voor conservering

Drankenindustrie

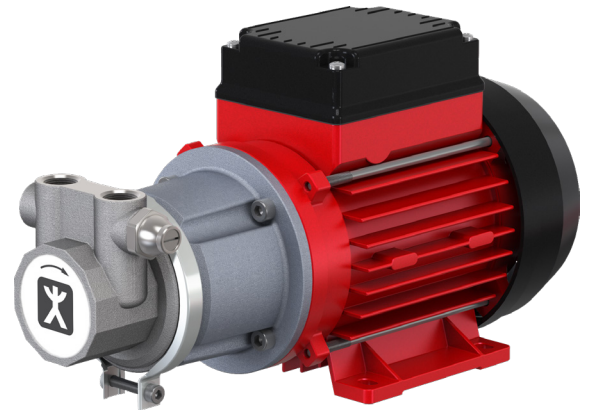
- De pomp zorgt voor de carbonisatie (koolzuur) van dranken in drankautomaten

Railvoertuigen

- Tevens wordt de DS-MK pomp ingezet voor het ruitenwissersysteem in de motorwagen van het treinstel

Overige toepassingen

- Tevens zuivert de DS-MK drinkwater door middel van omgekeerde osmose

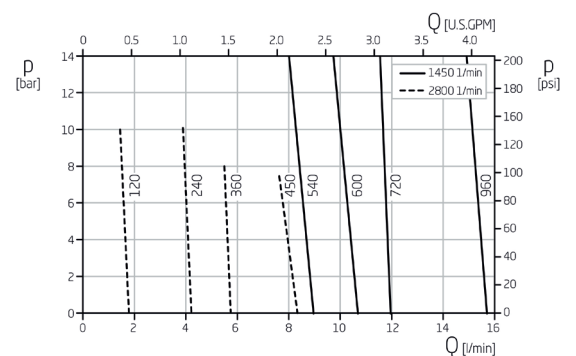
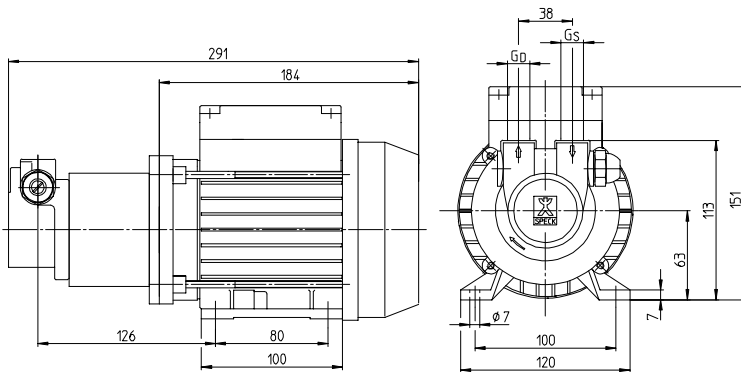


PRODUCTDETAILS

Zelfaanzuigend	ja
Medium	water max. 70°C
Motor	0,30-0,75 kW, 3~ / 0,30-0,90 kW, 1~
Materiaal	messing, RVS
Zuigaansluiting	G 3/8; G 1/2
Persaansluiting	G 3/8; G 1/2
Asafdichting	scheidingsbus / magneetkoppeling

VOORDELEN

- De DS-MK is lekkage- en onderhoudsvrij door de magneetkoppeling
- De pomp heeft een steile curve
- Eenvoudige installatie
- De pomp heeft kleine volume verschillen over het gehele drukbereik door het verdringerprincipe



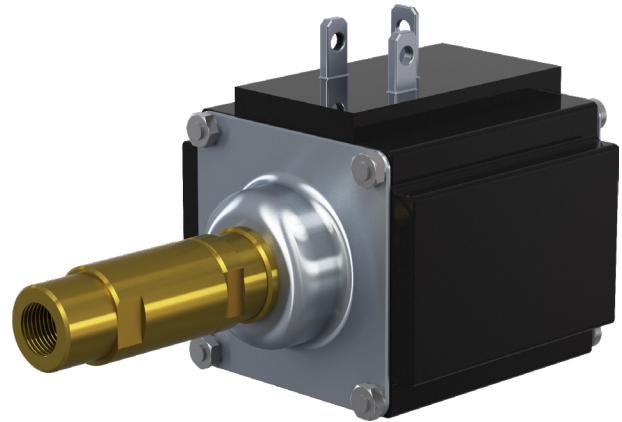


Oscillerende zuigerpomp

TOEPASSINGEN

Temperatuurregeling / Industriële koeling

- De SAP zorgt voor het opnieuw toevoeren van vloeistoffen in temperere apparaten

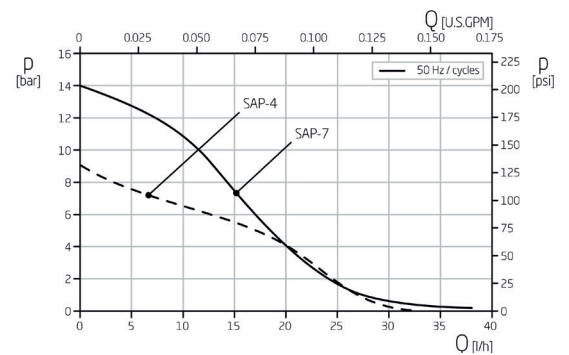
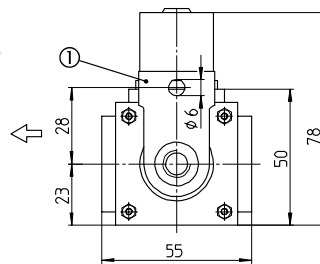
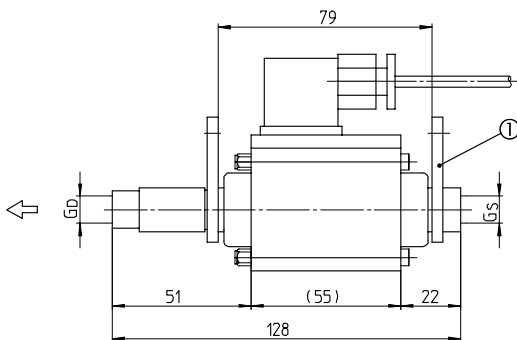


PRODUCTDETAILS

Medium	water max. 60°C
Motor	230 V, 55-70 W, 50 Hz
Materiaal	messing
Zuigaansluiting	G 1/8
Persaansluiting	G 1/8

VOORDELEN

- De SAP vereist weinig ruimte
- De pomp is gemakkelijk te monteren in het leidingwerk



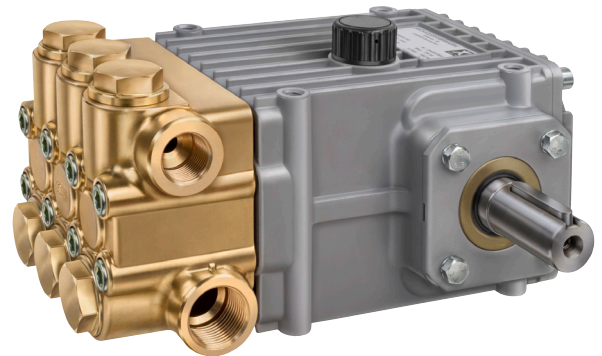


TRIPLEX CO₂ POMP NP-SERIE

Driepunjerpomp, krukas en kogellagers oliegesmeerd

TOEPASSINGEN

- Scheepvaart
- Industriële installaties
- Warehouse en CO₂ blussers
- Polyurethaan verwerking
- Verven van textiel zonder water
- Met een schoon proces conserveren van bloemen



PRODUCTDETAILS

Capaciteit	Max. 35 l/min
Druk	150 bar
Materialen	Behuizing: speciaal messing Plunjer: volkeramiek Kleppen: hoogwaardig RVS Krukas: gesmeed en gehard
Plunjerafdichting	Teflon
Mediumtemperatuur	tot -40°C

Type	Druk	T/min	Capaciteit	Gewicht
NP10/10-150C	150 bar	750 min-1	5,3 l/min	6,0 kg
NP10/15-150C	150 bar	750 min-1	7,3 l/min	6,0 kg
NP25/41-170C	140 bar	750 min-1	21,0 l/min	17,4 kg
NP25/50-150C	120 bar	750 min-1	24,3 l/min	17,4 kg
NP25/70-140C	120 bar	750 min-1	35,0 l/min	18,0 kg

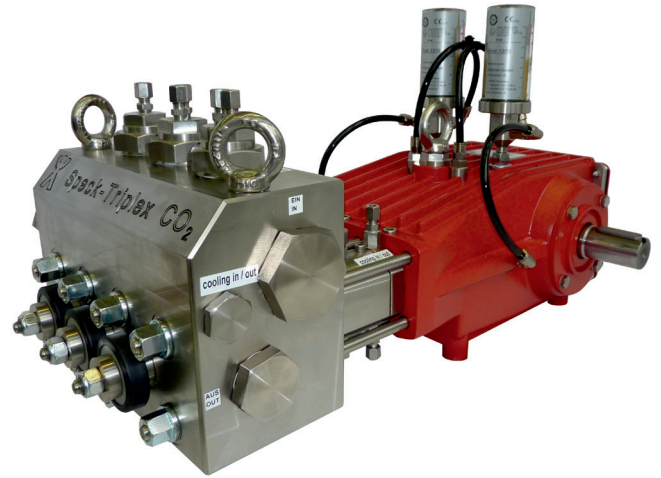


TRIPLEX CO₂ POMP P-SERIE

Driepunjerpomp, krukas en kogellagers oliegesmeerd

TOEPASSINGEN

- Scheepvaart
- Industriële installaties
- Warehouse en CO₂ blussers
- Polyurethaan verwerking
- Verven van textiel zonder water
- Met een schoon proces conserveren van bloemen



PRODUCTDETAILS

Capaciteit	Max. 195 l/min
Druk	120 bar
Materialen	Behuizing: speciaal messing Plunjer: volkeramiek Kleppen: hoogwaardig RVS Krukas: gesmeed en gehard
Plunjerafdichting	Aramide pakkingen
Mediumtemperatuur	tot -40°C

De toepassing van deze pompen is zeer gecompliceerd en vereist grondig onderzoek en advies. Het aanbieden/leveren van deze pomptypen geschiedt alleen na goedkeuring door, en in overleg met onze fabriek.

Type	Druk	T/min	Capaciteit	Gewicht
P52/51-300CZ Oil	300 bar	1000 min-1	51,0 l/min	83,0 kg
P52/60-120C	120 bar	500 min-1	60,0 l/min	54,0 kg
P71/250-100GC	100 bar	550 min-1	195,0 l/min	170,0 kg
P72/235-80	80 bar	500 min-1	233,8 l/min	-

SPECK 
maatwerk in pompen

Stationspoort 10
6902 KG ZEVENAAR
T. +31 (0)316 - 331757
E. info@speck.nl
W. www.speck.nl

ONTWERP EN REALISATIE

Mediaz Creatie | Communicatie, www.mediaz.nl

BEELDMATERIAAL

Speck Pompen

DISCLAIMER

Hoewel deze catalogus met grote zorgvuldigheid is samengesteld, kunnen hieraan geen rechten worden ontleend. Alle informatie kan aan verandering onderhevig zijn en is onder voorbehoud van druk-/zet- en typefouten. Niets uit deze catalogus mag worden gepubliceerd, verveelvoudigd of verspreid zonder voorafgaande schriftelijke toestemming.



AL MEER DAN 100 JAAR MAATWERK IN POMPEN!

Stationspoort 10
6902 KG ZEVENAAR
T. +31 (0)316 - 331757
E. info@speck.nl