

## 10.2 Schnittzeichnung

IN-VB 2 / IN-VB 4 / IN-VB 6 / IN-VB 10 / IN-VB 15

IN-VB-S 2 / IN-VB-S 4 / IN-VB-S 6 / IN-VB-S 10 / IN-VB-S 15

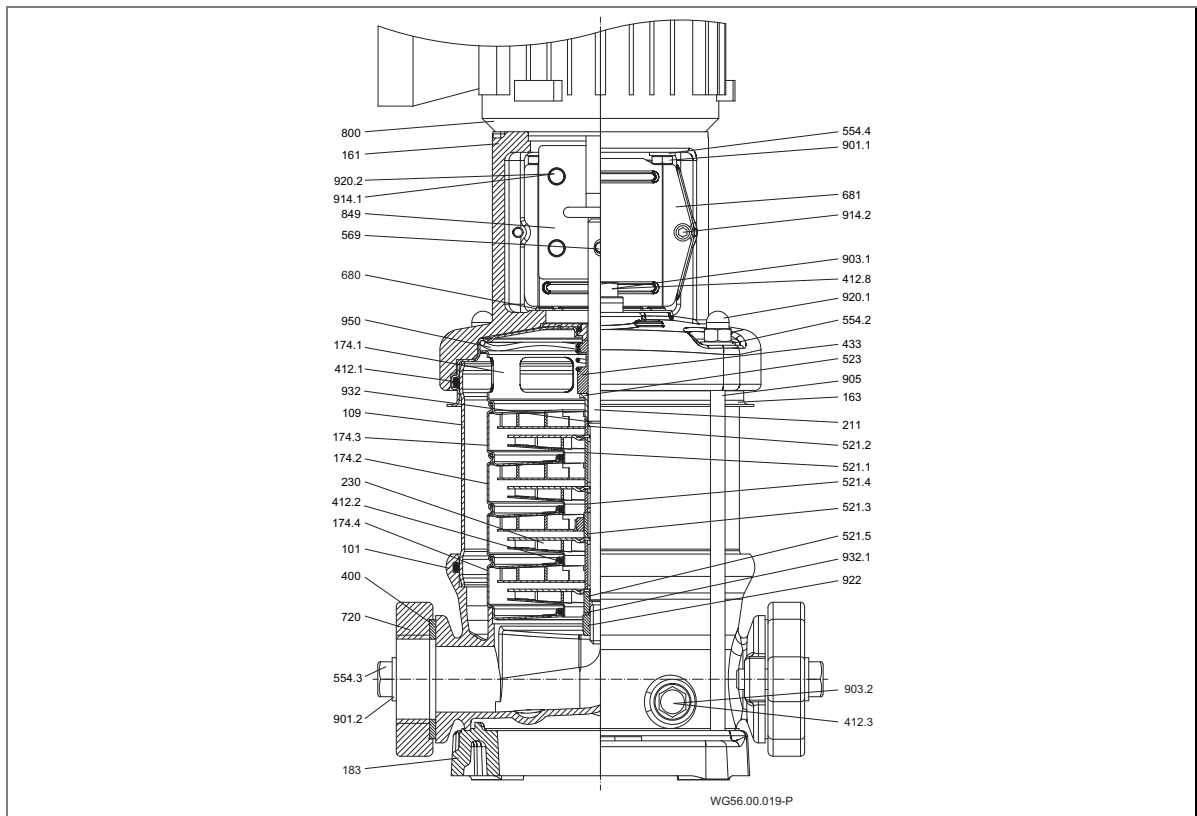


Abb. 20

101	Pumpengehäuse	554.3	Unterlegscheibe
109	Stufenmantel	554.4	Unterlegscheibe
161	Gehäusedeckel mit Laterne	569	Spannstift für Kupplung
163	Druckdeckel	598	Zwischenflansch
174.1	Leitapparat I	680	Verkleidung
174.2	Leitapparat II, mit Keramiklager	681	Kupplungsschutz
174.3	Leitapparat III, ohne Lager	720	Gegenflansch
174.4	Leitapparat IV	800	Motor
183	Fuß	849	Kupplung
211	Welle	901.1	Sechskantschraube
230	Laufrolle	901.2	Sechskantschraube
400	Flanschdichtung	903.1	Verschlussschraube
412.1	O-Ring	903.2	Verschlussschraube
412.2	O-Ring	905	Verbindungsschraube
412.3	O-Ring	910	Zylinderschraube
412.8	O-Ring	914.1	Innensechskantschraube
433	Gleitringdichtung	914.2	Innensechskantschraube
521.1	Abstandshülse	920.1	Sechskantmutter
521.2	Abstandshülse	920.2	Sechskantmutter
521.3	Abstandshülse	920.3	Sechskantmutter
521.4	Abstandshülse	922	Laufrollmutter
521.5	Abstandshülse	932	Sicherungsring
523	Wellenhülse für Gleitringdichtung	932.1	Sicherungsring
554.2	Unterlegscheibe		

## 10.2 Sectional drawing

IN-VB 2 / IN-VB 4 / IN-VB 6 / IN-VB 10 / IN-VB 15

IN-VB-S 2 / IN-VB-S 4 / IN-VB-S 6 / IN-VB-S 10 / IN-VB-S 15

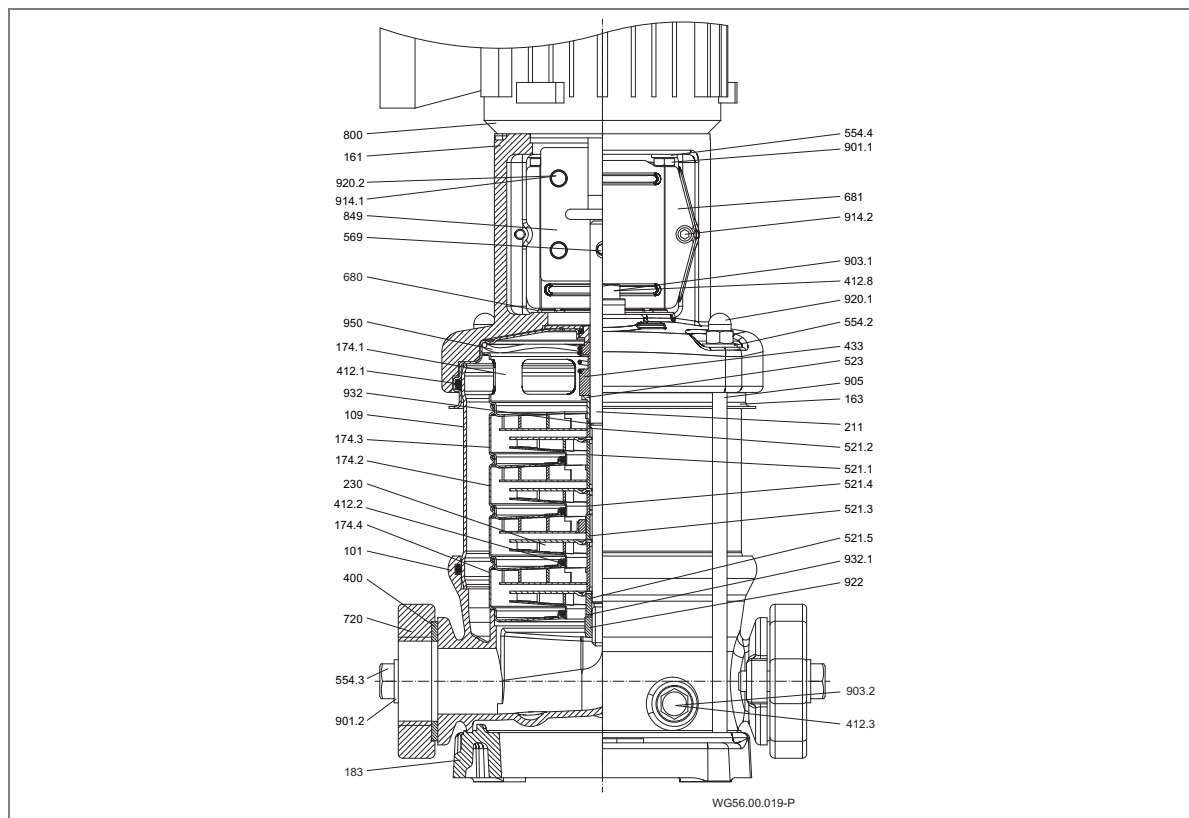


Fig. 20

<b>101</b>	Pump housing	<b>554.3</b>	Washer
<b>109</b>	Stage casing	<b>554.4</b>	Washer
<b>161</b>	Gland housing with lantern	<b>569</b>	Coupling pin
<b>163</b>	Discharge cover	<b>598</b>	Intermediate flange
<b>174.1</b>	Diffuser I	<b>680</b>	Cladding
<b>174.2</b>	Diffuser II with ceramic bearing	<b>681</b>	Coupling guard
<b>174.3</b>	Diffuser III, without bearing	<b>720</b>	Counter flange
<b>174.4</b>	Diffuser IV	<b>800</b>	Motor
<b>183</b>	Foot	<b>849</b>	Coupling
<b>211</b>	Shaft	<b>901.1</b>	Hexagon screw
<b>230</b>	Impeller	<b>901.2</b>	Hexagon screw
<b>400</b>	Flange gasket	<b>903.1</b>	Screwed plug
<b>412.1</b>	O-ring	<b>903.2</b>	Screwed plug
<b>412.2</b>	O-ring	<b>905</b>	Tie bolt
<b>412.3</b>	O-ring	<b>910</b>	Cylinder head screw
<b>412.8</b>	O-ring	<b>914.1</b>	Hexagon socket screw
<b>433</b>	Mechanical seal	<b>914.2</b>	Hexagon socket screw
<b>521.1</b>	Spacer sleeve	<b>920.1</b>	Hex nut
<b>521.2</b>	Spacer sleeve	<b>920.2</b>	Hex nut
<b>521.3</b>	Spacer sleeve	<b>920.3</b>	Hex nut
<b>521.4</b>	Spacer sleeve	<b>922</b>	Impeller nut
<b>521.5</b>	Spacer sleeve	<b>932</b>	Circlip
<b>523</b>	Shaft sleeve for mechanical seal	<b>932.1</b>	Circlip
<b>554.2</b>	Washer		