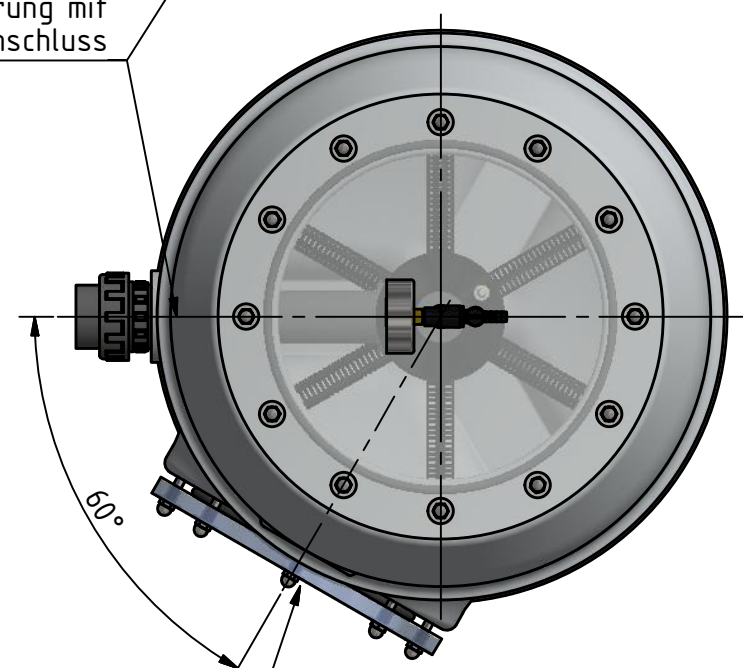


PVC-Entleerung mit Muffe 3/4"-Anschluss



seitliches, transparentes Mannloch DN220

BEHNCKE GmbH Michael-Haslbeck-Strasse 13 D-85640 Putzbrunn/München		Massabweichungen sind fertigungstechnisch möglich! Technische Änderungen vorbehalten!		Maßstab: 1:7	RAL7035 (lichtgrau)
				Betriebsdruck: max. 2,5 bar; Betriebstemperatur: max. 40°C.	
				BERLIN ³ - Filterbehälter D500	
				Artikel-Nr.	
				391 500 02 -20	
				1	
				A3	
Status	Änderungen	Datum	Name	Zertifiziert nach EN ISO 9008	
				gez. mit Autodesk Inventor 2017	



Alle Rechte vorbehalten
All rights reserved

Gezeichnet: 06.12.2019
Name: wkober
Kontrolliert:

Datum: 06.12.2019
Name: wkober