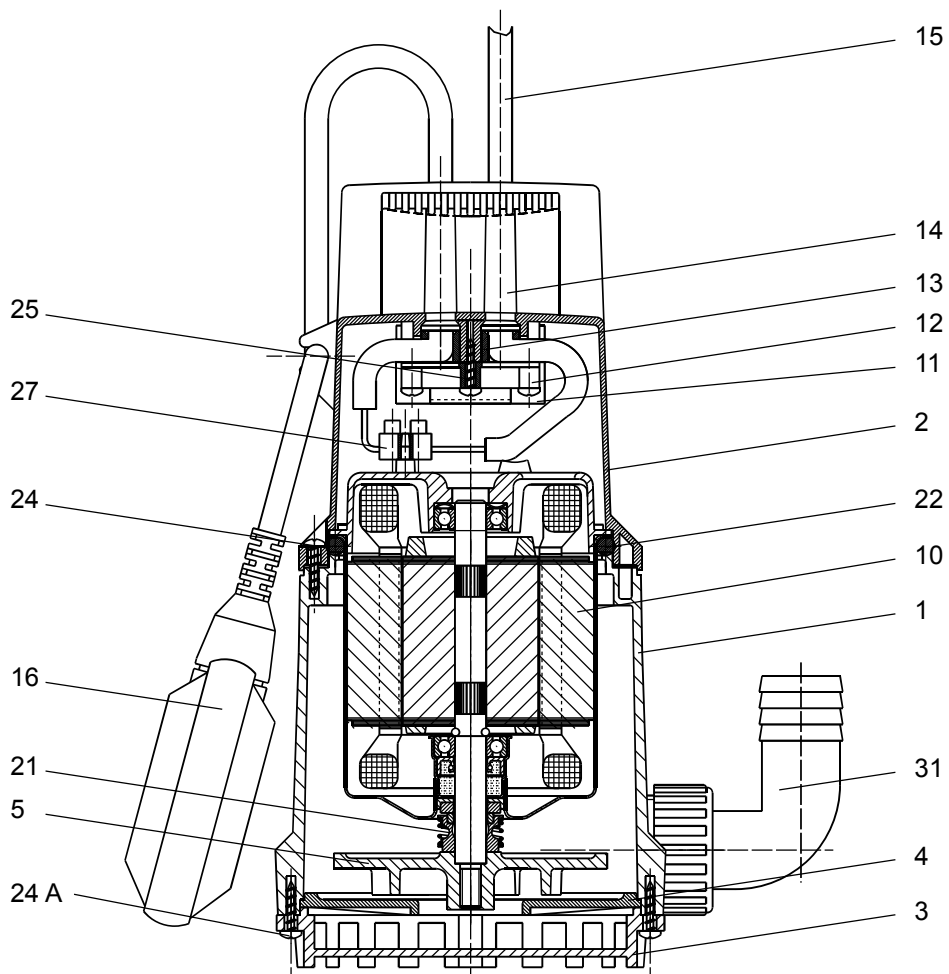


**Ersatzteilliste TOP 57 / TOP 59 WS (W)**

WS = mit Schwimmerschalter

W = ohne Schwimmerschalter



### Ersatzteilliste TOP 57 / TOP 59 WS (W)

WS = mit Schwimmerschalter

W = ohne Schwimmerschalter

Teil	Stück	Benennung	Werkstoff Bemerkung
1	1	Pumpengehäuse	Polypropylen (PP)
2	1	Motoraufnahmegehäuse	Polypropylen (PP)
3	1	Bodensieb	Polyethylen (PE)
4	1	Bodenplatte	Polypropylen (PP)
5	1	Lauftrad	PA 6
10	1	Motoreinheit komplett incl. Pos. 5	Gehäuse 1.4301
11	1	Kondensator	
12	1	Befestigungsstück	
13	2	Kunststoffbuchse	
14	2 (1)*	Knickschutztülle	
15	1	Kabel m. Stecker	
16	1	Schwimmerschalter - nur für WS	Polypropylen (PP)
21	1	Gleitringdichtung	Kohle/Keramik + NBR
22	1	O-Ring	NBR
24	6	Linsenblechschraube	1.4301
24A	4	Linsenblechschraube	1.4301
25	3	Linsenblechschraube	1.4301
27	1	Klemmleiste	
34	1	Schlauchanschlussstück	Polypropylen (PP)

\*Wert in Klammer für Ausführung W

**Bei Bestellung von Ersatzteilen bitten wir um Bekanntgabe des Pumpentyps, der Pumpennummer, der Motorleistung und der Nummer der betreffenden Teile!**

**Technische Änderungen vorbehalten!**

#### **Kundendienst, Reparaturservice und Ersatzteile**

Telefon 09123-949-700

Telefax 09123-949-245

E-Mail [service@speck-pumps.com](mailto:service@speck-pumps.com)