

TOP 90-300

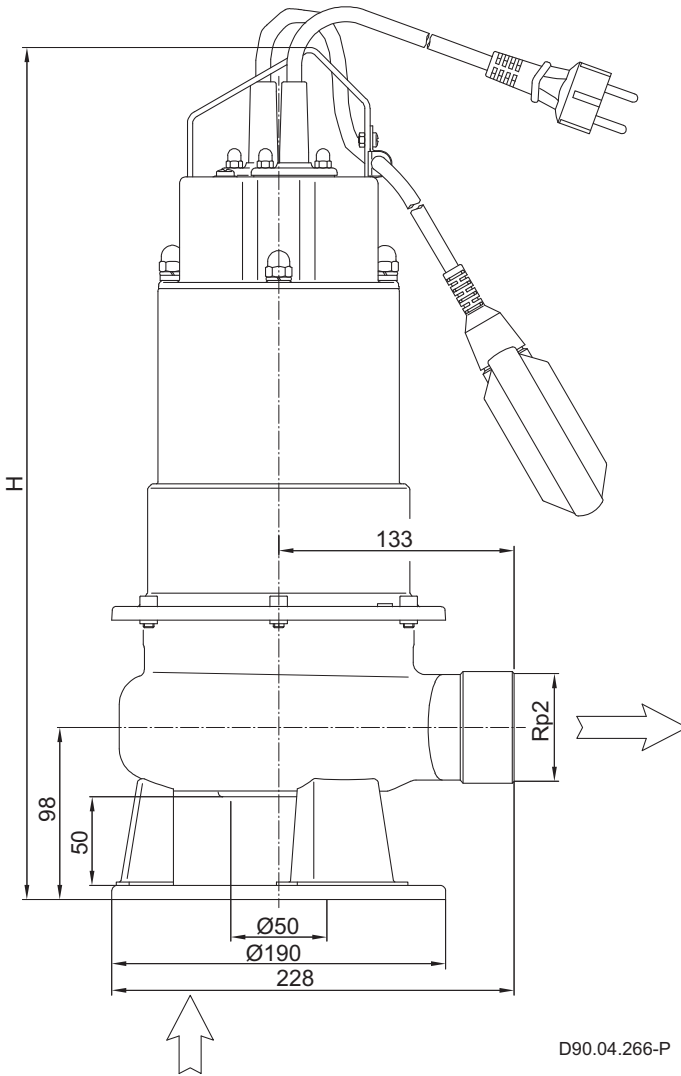


Abb. 6

Typ	Abmessungen [mm]	
	H (1~)	H (3~)
TOP 90	485	485
TOP 100	515	485
TOP 150	515	515
TOP 200	-	515
TOP 300	-	545