

# BADU® OmniTronic

Universelle Rückspülautomatik für nahezu jede Anwendung.  
Einfach und flexibel in der Bedienung.

## Einsatzgebiet

Filteranlagen müssen je nach Größe und Auslastung in regelmäßigen Abständen rückgespült werden, um abgefilterte Verunreinigungen in den Abwasserkanal zu leiten. Die elektronische Rückspülautomatik BADU OmniTronic ist eine zuverlässige und zeitsparende Alternative zum manuellen Rückspülventil.

## Wirkungsweise

Eine Digital-Zeitschaltuhr startet den Rückspülvorgang automatisch, entsprechend den Vorgaben des intervall- oder zeitgesteuerten Programmes. Einstellungen zur Filterzeit können mit vorgegeben werden.

Eine automatische Niveauregelung ist integriert und kann mit einem optional erhältlichen Niveausensor und Magnetventil genutzt werden.

## Leistungsmerkmale

- BADU GREEN Pumpen, wie z. B. BADU Prime Eco VS, können direkt an die Rückspülarmatur angeschlossen werden.
- Da eine Batterie sowie ein Kondensator verbaut sind, entsteht kein Verlust der aktuellen Zeit oder der eingestellten Daten.
- Funktionen können auch über Druckschalter ausgelöst werden.
- Freier Ein- und Ausgang nutzbar für Niveauregulierung mit optionalem Fühler.
- Alle Funktionen sowie Parameter sind über ein gut beleuchtetes Menü individuell einstellbar.
- Alle 6 Stellungen des Ventils können angefahren werden.
- Verschiedene Ein- und Ausgänge mit Zusatzfunktionen, z. B. Auslösung über Druckschalter oder Fernbedienung.
- Display mit klar verständlicher Volltextanzeige und mehrsprachigem Menü.
- Betrieb in Kombination mit einer separaten Filtersteuerung möglich.

Technische Daten	BADU OmniTronic
Platine	mikroprozessorgesteuert
Betriebsspannung	1~ 230 V, 50 Hz
Anschlusswert (Motorleistung P <sub>1</sub> )	max. 1,00 kW
Sicherung, nur für Stellmotor/Pumpe	315 mA träge/4 A träge
Max. zulässiger Laststrom	250 V/4 A
Betriebsdruck	max. 2 bar

Detaillierte Infos zur Schutzart des Gerätes siehe Seite 155.

Artikel-Nr.	Typ	Anschlüsse	Spannung
260.6000.041	BADU OmniTronic mit BADU Mat R 41/3 A	Rp 1½	1~ 230 V
260.6000.051	BADU OmniTronic mit BADU Mat R 51/3 A	Rp 2	1~ 230 V
260.6402.087	Druckwandler +500.. +1500 mbar, incl. Montagezubehör		
260.6000.001	Zubehör: Display-Wandmontage BADU OmniTronic		
260.6000.002	Zubehör: Relais >1,00 kW Pumpen, max. 1,50 kW		
240.9102.063	Spezial-Rückschlagventil <sup>*)</sup> d 63		
271.6090.005	Niveauschalter mit 10 m Kabel <sup>**)</sup>		
271.6090.012	Halterung für Niveauschalter		

<sup>\*)</sup> Weitere Kabellängen auf Anfrage.

<sup>\*\*)</sup> Für die Kanalleitung bei Einbau der BADU OmniTronic **unter** dem Wasserspiegel.



^  
Lieferung  
mit BADU Mat R 41/3 A  
oder BADU Mat R 51/3 A

## Produktdetails

### Schaltfunktionen

- Ein-/Aus-Wippschalter.
- Automatisches „Rückspülen“ und „Filtern“ entsprechend der gewählten Einstellungen.
- Rückspül- und Klarspüldauer individuell einstellbar.
- Rückspül- und Klarspülzyklus automatisch, manuell oder extern startbar.
- BADU GREEN Pumpen können direkt angeschlossen werden.
- Magnetventil optional ansteuerbar.

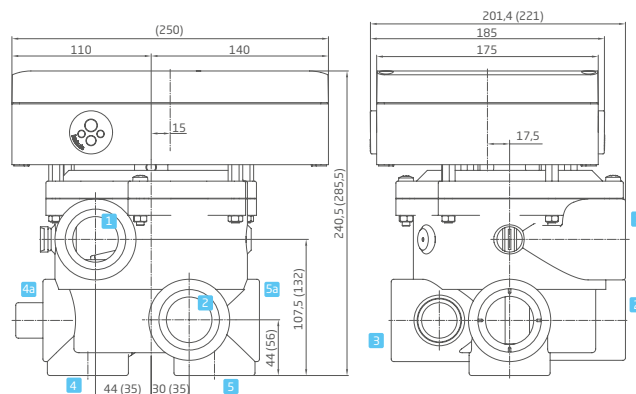
### Einbauhinweise

Nicht tiefer als 3 m unter dem Wasserspiegel einbauen.  
Kanalleitung als Schleife über den Wasserspiegel hochführen.  
Falls das nicht möglich ist, ein federbelastetes Rückschlagventil in die Kanalleitung einbauen.

**Wichtig:** ständige Stromversorgung erforderlich.

## Maße

Ausführliche Maße auf Anfrage oder unter badu.de



- 1 Pumpe
- 2 Becken
- 3 Kanal, siehe Seite 135
- 4 / 4a zum Filter
- 5 / 5a vom Filter

Die Maßangaben in Klammern gelten für  
BADU OmniTronic mit BADU Mat R 51/3 A.

# BADU® OmniTronic

Universal automatic backwash unit for almost every application.  
Simple and flexible operation.

## Field of application

Depending on the size and load, filter units have to be backwashed on a regular basis in order to wash away debris that has been filtered in. The BADU OmniTronic electronic backwash device is a reliable and time-saving alternative to manual backwash valves.

## Mode of operation

A digital timer starts the backwash procedure automatically according to the settings of the interval or time controlled programme. Filter time settings can also be specified.

An automatic level control is integrated and can be used with an optionally available level sensor and magnetic valve.

## Performance features

- BADU GREEN pumps, such as BADU Prime Eco VS, can be connected directly to the backwash device.
- A battery and a capacitor are built in, thus the current time and programmed backwash times cannot be lost.
- Functions can also be triggered via pressure switches.
- Free inputs and outputs can be used for level controls with optional sensors.
- All functions and parameters can be set individually via an illuminated display.
- All six valve positions can be accessed.
- Various inputs and outputs with additional functions e.g. pressure switch trigger and remote control.
- Display with plain text display and multilingual menu.
- Operation in combination with a separate filter control possible.

Technical data	BADU OmniTronic
Circuit board	microprocessor controlled
Operating voltage	1~ 230 V, 50 Hz
Connection value (motor capacity P <sub>1</sub> )	max. 1.00 kW
Fuse, only for actuator/pump	315 mA delay/4 A delay
Max. permissible load current	250 V/4 A
Operating pressure	max. 2 bar

For more detailed information regarding the device protection please see page 155.

Article no	Description	Connections	Voltage
260.6000.041	BADU OmniTronic with BADU Mat R 41/3 A	Rp 1½	1~ 230 V
260.6000.051	BADU OmniTronic with BADU Mat R 51/3 A	Rp 2	1~ 230 V
260.6402.087	Pressure transducer +500.. +1500 mbar, incl. assembly accessories		
260.6000.001	Accessory: BADU OmniTronic display wall assembly		
260.6000.002	Accessory: Relay >1.00 kW pumps, max. 1.50 kW		
240.9102.063	Special non-return valve <sup>*)</sup> d 63		
271.6090.005	Level switch with 10 m cable <sup>**)</sup>		
271.6090.012	Bracket for level switch		

<sup>\*)</sup> Further cable lengths on request.

<sup>\*\*)</sup> For sewage pipes when the BADU OmniTronic is installed **below** the water level.



< Simple connection

^  
Delivery  
with BADU Mat R 41/3 A  
or BADU Mat R 51/3 A

## Product details

### Switching function

- On/Off rocker switch.
- Automatic backwash and filtering according to programme selection.
- Backwash and rinsing times can be set individually.
- Backwash and rinse cycles can be started automatically, manually or externally.
- BADU GREEN pumps can be connected directly.
- Magnetic valve can be controlled optionally.

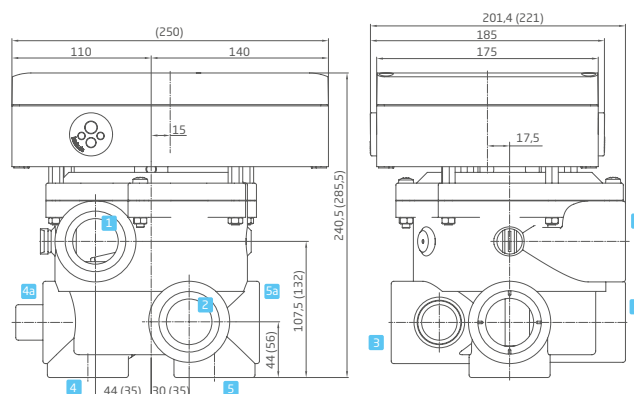
### Installation tip

Do not install lower than 3 m below water level.  
Lead the sewage pipe above the water level in a loop.  
In case this is not feasible, install a spring-loaded non-return valve in the sewage pipe.

**NB:** constant current supply required.

## Dimensions

Detailed dimensions available on request or at badu.de



- 1 Pump
- 2 Pool
- 3 Sewage, see page 135
- 4 / 4a to the filter
- 5 / 5a from the filter

The measurements in brackets are for  
BADU OmniTronic with BADU Mat R 51/3 A.