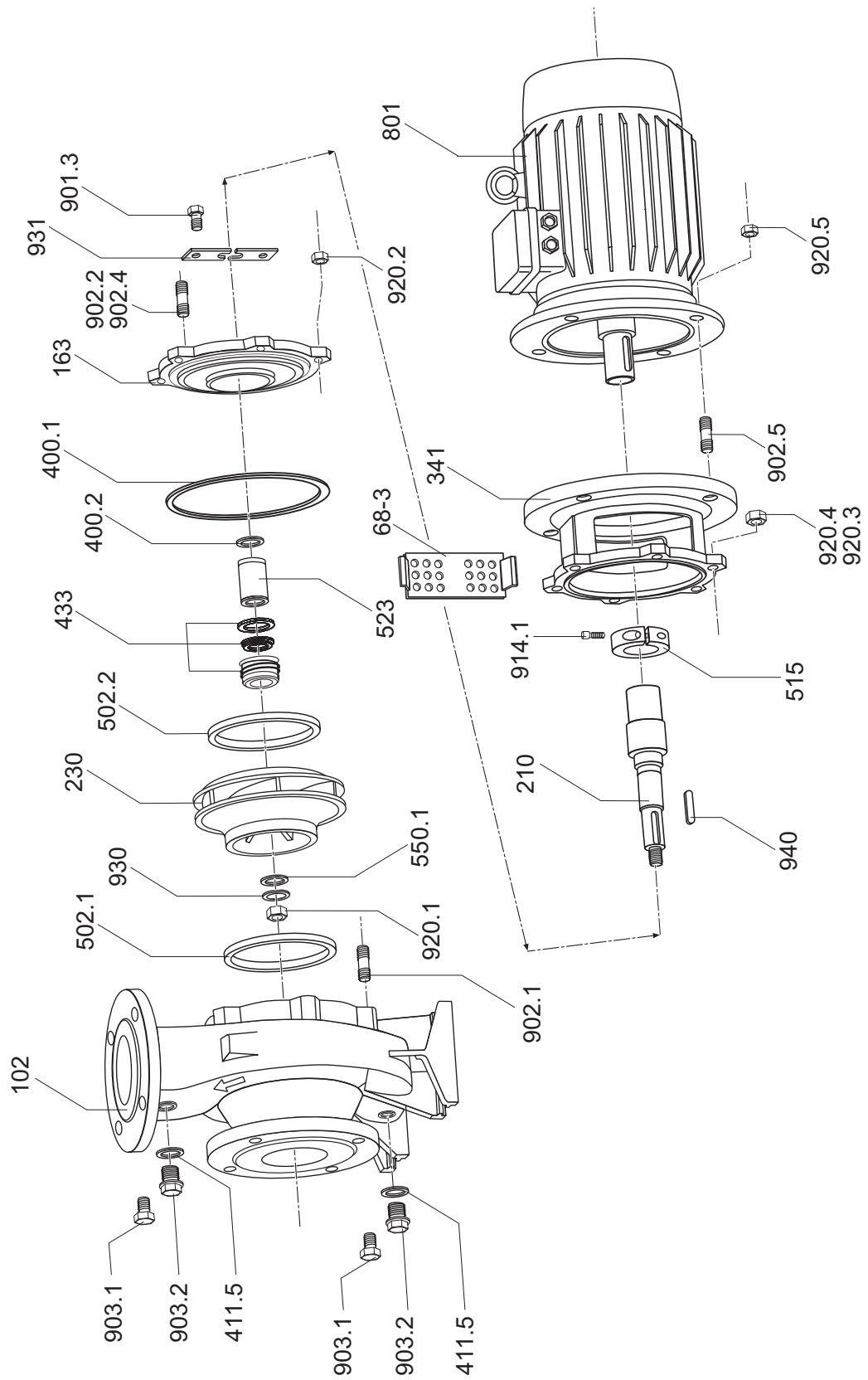


Ersatzteilzeichnung
Normblock Pumpen
Ausführung mit angeschraubtem Druckdeckel



Z. Nr. VW60.002

Ersatzteilliste
Normblock Pumpen
Ausführung mit angeschraubtem Druckdeckel

gilt für:

Normblock Pumpen

32/200, 32/250, 40/200, 40/250, 40/315, 50/200, 50/250, 50/315, 65/200, 65/250, 65/315,
 80/250, 80/315, 100/250, 100/315, 125/250, 150/250

VDMA-Nr.	Bezeichnung
102 ³⁾	Spiralgehäuse
163	Druckdeckel
183 ²⁾	Stützfuß
210	Welle
230	Laufrad
341	Antriebslaterne
400.1	Flachdichtung
400.2	Flachdichtung
411.5 ¹⁾	Dichtring
433	Gleitringdichtung
502.1	Spaltring
502.2	Spaltring
515	Spannring
523	Wellenhülse
550.1	Scheibe
68-3	Abdeckplatte
801	Flanschmotor
901.3	Sechskantschraube
902.1	Stiftschraube
902.2	Stiftschraube
902.4 ²⁾	Stiftschraube
902.5	Stiftschraube
903.1	Verschlusschraube
903.2 ¹⁾	Verschlusschraube
914.1	Innensechskantschraube
920.1	Sechskantmutter
920.2	Sechskantmutter
920.3	Sechskantmutter
920.4	Sechskantmutter
920.5	Sechskantmutter
930	Federscheibe
931	Sicherungsblech
940	Passfeder

¹⁾ nur bei Normblock Pumpen
 Werkstoffausführung 07

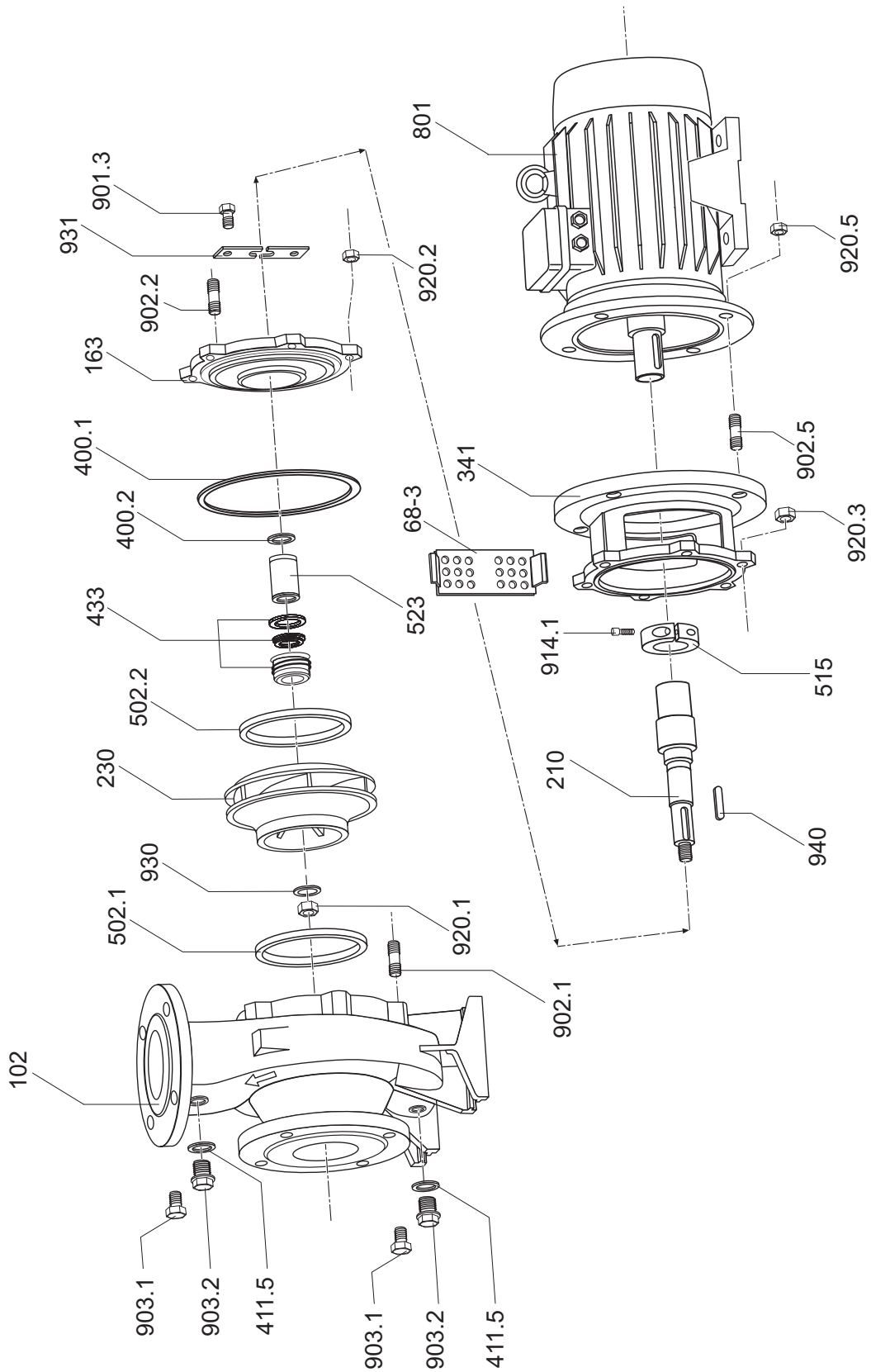
²⁾ nur bei Normblock Pumpen
 Werkstoffausführung 11, 12
 bis Motorbaugröße 112 = 4 kW,
 ab Motorbaugröße 132 = 5,5 kW mit Motorfuß
 (in Explosionsdarstellung nicht enthalten)

³⁾ Spiralgehäuse mit Fuß nur bei Normblock
 Pumpen Werkstoffausführung 05, 07

Bei Bestellung von Ersatzteilen bitten wir um Bekanntgabe
 des Pumpentyps, der Seriennummer und der Nummer der
 betreffenden Teile!

VW60.002-01

Ersatzteilzeichnung
Normblock Pumpen
Ausführung mit angeschraubtem Druckdeckel
(Motorbaugröße 200 = 30 kW bis 225 = 45 kW)



Z. Nr. VW60.004

Ersatzteilliste
Normblock Pumpen
Ausführung mit angeschraubtem Druckdeckel
(Motorbaugröße 200 = 30 kW bis 225 = 45 kW)

gilt für:

Normblock Pumpen

50/200, 50/250, 65/200, 65/250, 80/250, 80/315, 80/400, 100/315, 100/400, 125/250, 125/400, 150/250

VDMA-Nr.	Bezeichnung
102 ²⁾	Spiralgehäuse
163	Druckdeckel
210	Welle
230	Laufrad
341	Antriebslaterne
400.1	Flachdichtung
400.2	Flachdichtung
411.5 ¹⁾	Dichtring
433	Gleitringdichtung
502.1	Spaltring
502.2	Spaltring
515	Spannring
523	Wellenhülse
68-3	Abdeckplatte
801	Flanschmotor
901.3	Sechskantschraube
902.1	Stiftschraube
902.2	Stiftschraube
902.5	Stiftschraube
903.1	Verschlusschraube
903.2 ¹⁾	Verschlusschraube
914.1	Innensechskantschraube
920.1	Sechskantmutter
920.2	Sechskantmutter
920.3	Sechskantmutter
920.5	Sechskantmutter
930	Federscheibe
931	Sicherungsblech
940	Passfeder

¹⁾ nur bei Normblock Pumpen
Werkstoffausführung 07

Bei Bestellung von Ersatzteilen bitten wir um Bekanntgabe des Pumpentyps, der Seriennummer und der Nummer der betreffenden Teile!