

10.3 Explosionszeichnung

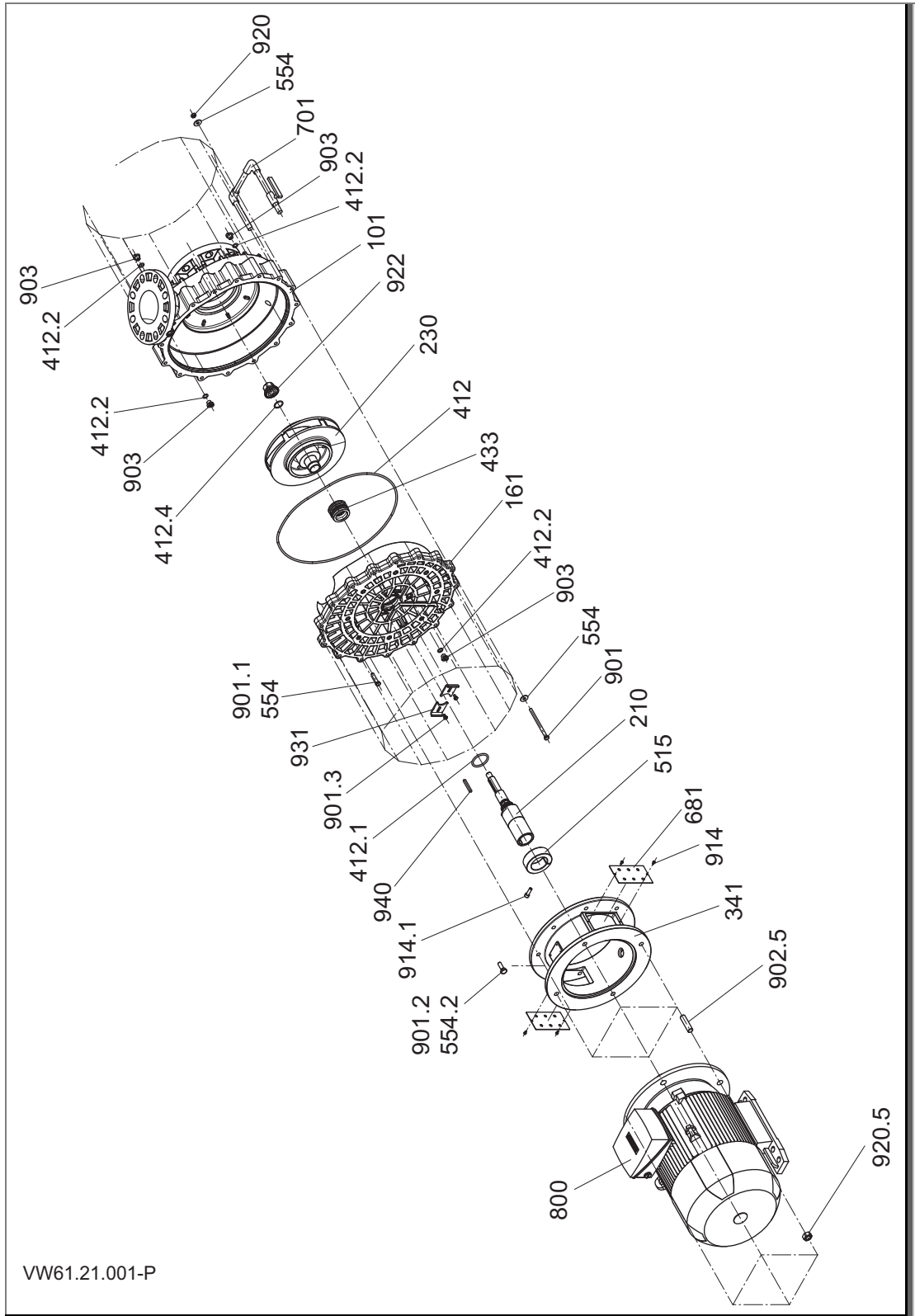


Abb. 14

Stückliste Normblock Multi

101	Pumpengehäuse	901	Sechskantschraube
161	Gehäusedeckel	901.1	Sechskantschraube
210	Pumpenwelle	901.2	Sechskantschraube
230	Laufgrad	901.3	Sechskantschraube
341	Antriebslaterne	902.5	Stiftschraube
412	O-Ring	903	Verschlusschraube
412.1	O-Ring	914	Innensechskant- schraube
412.2	O-Ring	914.1	Innensechskant- schraube
412.4	O-Ring	920	Sechskantmutter
433	Gleitringdichtung	920.5	Sechskantmutter
515	Spannring	922	Laufgradmutter
554	Scheibe	931	Sicherungsblech
554.2	Scheibe	940	Passfeder
681	Kupplungsschutz	701	Entlüftungsleitung mit Hahn Rp 3/8
800	Motor		

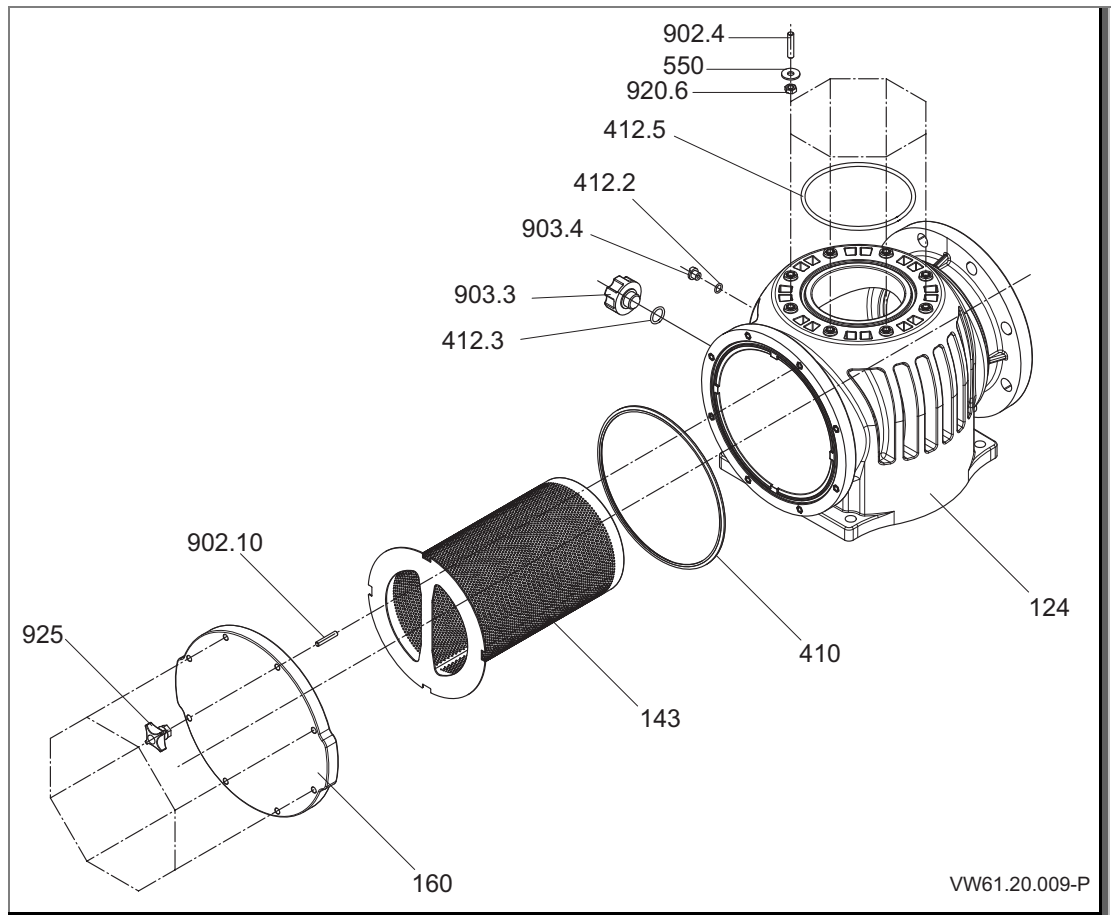


Abb. 15

Stückliste Vorfiltergehäuse

124	Vorfiltergehäuse	550	Scheibe
143	Saugsieb	902.4	Stiftschraube
160	Deckel	902.10	Stiftschraube
410	Profildichtung	903.3	Verschlusschraube
412.2	O-Ring	903.4	Verschlusschraube
412.3	O-Ring	920.6	Sechskantmutter
412.5	O-Ring	925	Kreuzgriff