

**UNLOADER - VENTIL  
UNLOADER VALVE**

**UL500P**



Type	Betriebsdruck von bis	Q max.	Best.-Nr.
<b>UL500/11P</b>	<b>0 – 150 bar</b>	<b>250 l/min</b>	<b>00.4751</b>
<b>UL500/11P D25</b>	<b>0 – 180 bar</b>	<b>250 l/min</b>	<b>00.5248</b>
<b>UL500/32P</b>	<b>0 – 500 bar</b>	<b>100 l/min</b>	<b>00.5275</b>

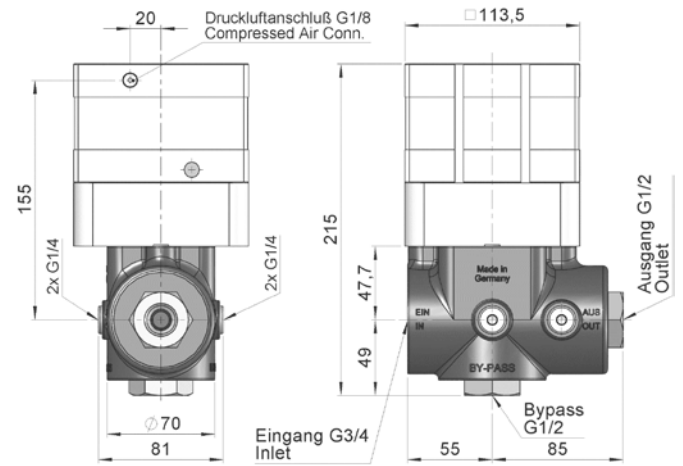
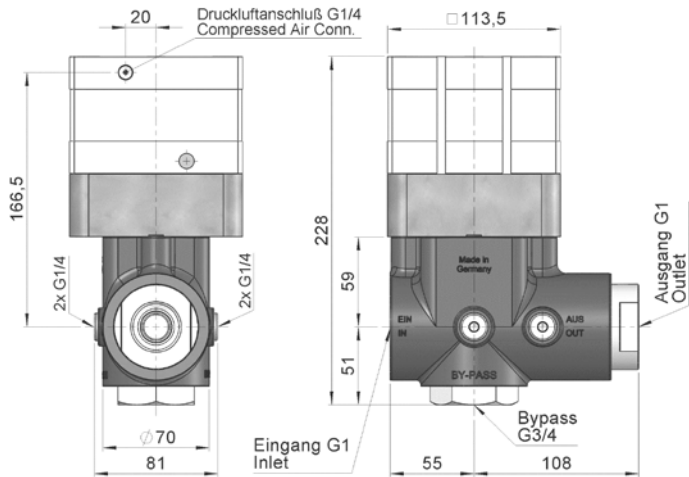
Nenndruck 250 bar (UL 500/11P)  
 Nenndruck 235 bar (UL 500/11P D25)  
 Nenndruck 600 bar (UL 500/32P)  
 Mindestdurchflußmenge 8 l/min  
 Wassertemperatur max. 70°C

Model	Operating Pressure max.	Flow Rate max.	Code No.
<b>UL500/11P</b>	<b>0 – 150 bar</b>	<b>250 l/min</b>	<b>00.4751</b>
<b>UL500/11P D25</b>	<b>0 – 180 bar</b>	<b>250 l/min</b>	<b>00.5248</b>
<b>UL500/32P</b>	<b>0 – 500 bar</b>	<b>100 l/min</b>	<b>00.5275</b>

Nominal Pressure 250 bar (UL 500/11P)  
 Nominal Pressure 235 bar (UL 500/11P D25)  
 Nominal Pressure 600 bar (UL 500/32P)  
 Min Flow Rate 8 litre/min  
 Water Temperature Max. 70°C

UL500/11P  
UL500/11P D25

UL500/32P



## Konstruktionsmerkmale

- kompakte Abmessung
- auswechselbare Ventilsitze
- konstanter Druck bei Mehrpistolenbetrieb
- Anschlußmöglichkeit für Manometer

## Funktionsbeschreibung

- Der gesamte Förderstrom muss durch das Ventil geleitet werden. Über eine Druckluftregleinheit wird der Zylinder des UL500P mit Druckluft beaufschlagt.
- Der Wasserdruck verhält sich proportional zum eingestellten Luftdruck. Das UL500P eignet sich deshalb hervorragend zur Druckkonstanthaltung, wenn eine Pumpe mehrere Verbraucher (Spritzpistolen) versorgen muss.
- Bei geschlossenen Verbrauchern schaltet das Ventil auf drucklosen Bypass.

## Sicherheitshinweis

**Achtung!** Durchflussrichtung beachten. Der Bypass darf auf keinen Fall verschlossen werden bzw. mit einem Absperrorgan versehen werden.

**Achtung!** Bei andauerndem Bypassbetrieb ohne Entnahme ist eine Erhitzung des Fördermediums und daraus folgend sind Schäden an dem Gerät und Gefährdung von Personen möglich.

### Mögliche Abhilfemaßnahmen:

- 1.) Begrenzung der Bypasslaufzeit (max. Temp. des Mediums 60°C); Laufzeit muss durch Betreiber in Abhängigkeit der Einsatzbedingungen ermittelt werden.
- 2.) Temperaturerhöhung durch bauseitige Einrichtung (z.B. Thermoventil am Saugengang) verhindern.

## Construction Characteristics

- Compact in size
- Interchangeable Valve Seats
- Constant pressure with multi-spray gun operation
- Connections for Manometer

## Operation

- The entire flow must pass through the valve. Compressed air is admitted into the UL500P cylinder via a pneumatic governor.
- The water pressure reacts proportionally to the adjusted air pressure. The UL500P is therefore optimally suited for keeping pressure at a constant level where one pump is connected to several terminals (spray guns).
- When operator terminals are shut off, the valve switches to pressure-free bypass operation.

## Safety Instructions

**Important!** Observe direction of flow. The bypass must under no circumstances be closed or fitted with any shut-off device.

**Important!** Continuous bypass operation without releasing the water can cause the liquid to heat up which in turn could damage the unit and endanger persons.

### Possible preventive measures:

- 1.) Limit the bypass duration (max. temperature 60°C); the duration is to be calculated by the operator and in conjunction with the operating conditions.
- 2.) Use fittings (e.g. thermo valve on water inlet) to avoid heat increase.



**Speck-Triplex-Pumpen GmbH & Co. KG**

Walkenweg 41 · D-33609 Bielefeld  
Tel. (0521) 97048-0 · Telefax (0521) 97048-29  
E-Mail: [info@speck-triplex.de](mailto:info@speck-triplex.de)  
[www.speck-triplex.de](http://www.speck-triplex.de)

