

UNLOADER - VENTIL
UNLOADER VALVE

UL181

EDELSTAHL / STAINLESS STEEL
1.4401 / AISI 316

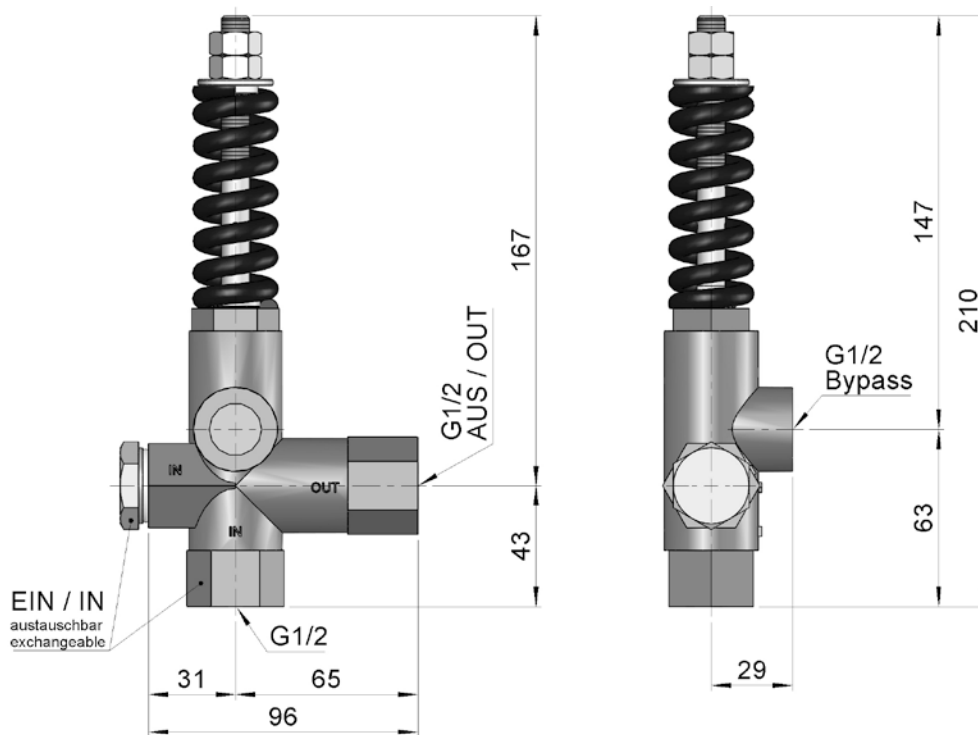


Type	Betriebsdruck von bis	Q max.	Best.-Nr.
UL181/150REV	40 - 150 bar	5 - 80 l/min	12.6390
UL181/280REV	40 - 280 bar	5 - 80 l/min	12.6295

Minstdurchflußmenge 5 l/min
Wassertemperatur max. 70°C

Type	Operating Pressure	Flow Rate max.	Code No.
UL181/150REV	40 - 150 bar	5 - 80 l/min	12.6390
UL181/280REV	40 - 280 bar	5 - 80 l/min	12.6295

Min Flow Rate 5 litre/min
Water Temperature Max. 70°C



Konstruktionsmerkmale

- Gehäuse aus Edelstahl 1.4401.
- O-Ringe aus Viton.
- Edelstahlrückschlagventil mit O-Ring.
- auswechselbarer Bypassventilsitz aus Edelstahl.
- Anschlußmöglichkeit für Manometer oder Druckschalter.

Funktionsbeschreibung

Der gesamte Förderstrom muss durch das Ventil geleitet werden. Bei Überschreiten des eingestellten Betriebsüberdrucks arbeitet das Ventil als proportionales Überströmventil, nach Schließen der Spritzpistole schaltet das Ventil auf drucklosen Bypassbetrieb. Von der Pistole bis zum Ventil bleibt der Spritzdruck stehen.

Es ist möglich, das Ventil mit mehreren Spritzpistolen zu betreiben, außerdem können über eine gemeinsame Druckleitung mehrere Pumpen angeschlossen werden.

Sicherheitshinweise:

Achtung! Durchflussrichtung beachten. Der Bypass darf auf keinen Fall verschlossen werden bzw. mit einem Absperrorgan versehen werden.

Achtung! Bei andauerndem Bypassbetrieb ohne Entnahme ist eine Erhitzung des Fördermediums und daraus folgend sind Schäden an dem Gerät und Gefährdung von Personen möglich.

Mögliche Abhilfemaßnahmen:

- 1.) Begrenzung der Bypasslaufzeit (max. Temp. des Mediums 60°C); Laufzeit muss durch Betreiber in Abhängigkeit der Einsatzbedingungen ermittelt werden.
- 2.) Temperaturerhöhung durch bauseitige Einrichtung (z.B. Thermostventil am Saugeingang) verhindern.

Construction Characteristics

- Casing out of S.S. AISI 316.
- Viton O-rings.
- Stainless Steel Cone-Kick-Back Valve with O-ring.
- Interchangeable Stainless Steel Bypass Valve Seat.
- Connections for Manometer or Pressure Switch.

Operation

The whole discharge must be guided through the valve. Should the actual operating pressure exceed the adjusted operating pressure, the valve then acts as a pressure regulator. The valve switches to pressure-free bypass operation when the spray gun shuts off and the spray pressure between gun and valve remains idle.

The valve can be operated with a number of spray guns and furthermore, more than one pump can be connected to the pressure pipe.

Safety Instructions

Important! Observe direction of flow. The bypass must under no circumstances be closed or fitted with any shut-off device.

Important! Continuous bypass operation without releasing the water can cause the liquid to heat up which in turn could damage the unit and endanger persons.

Possible preventive measures:

- 1.) Limit the bypass duration (max. temperature 60°C); the duration is to be calculated by the operator and in conjunction with the operating conditions.
- 2.) Use fittings (e.g. thermo valve on water inlet) to avoid heat increase.



Speck-Triplex-Pumpen GmbH & Co. KG

Walkenweg 41 · D-33609 Bielefeld
 Tel. (0521) 97048-0 · Telefax (0521) 97048-29
 E-Mail: info@speck-triplex.de
 www.speck-triplex.de

