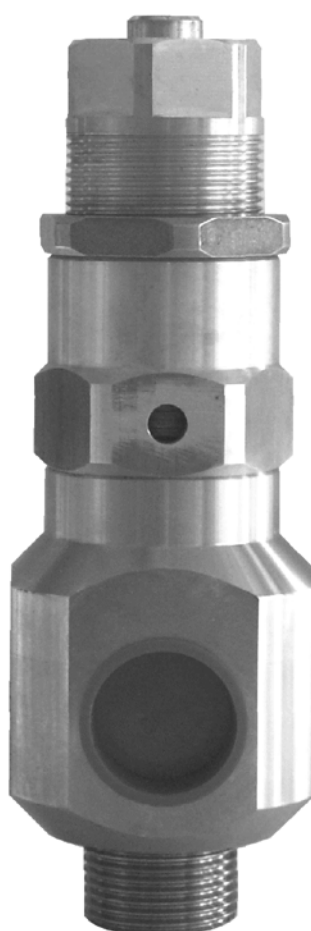


# ÜBERDRUCKSICHERUNG PRESSURE RELIEF VALVE

# SI151

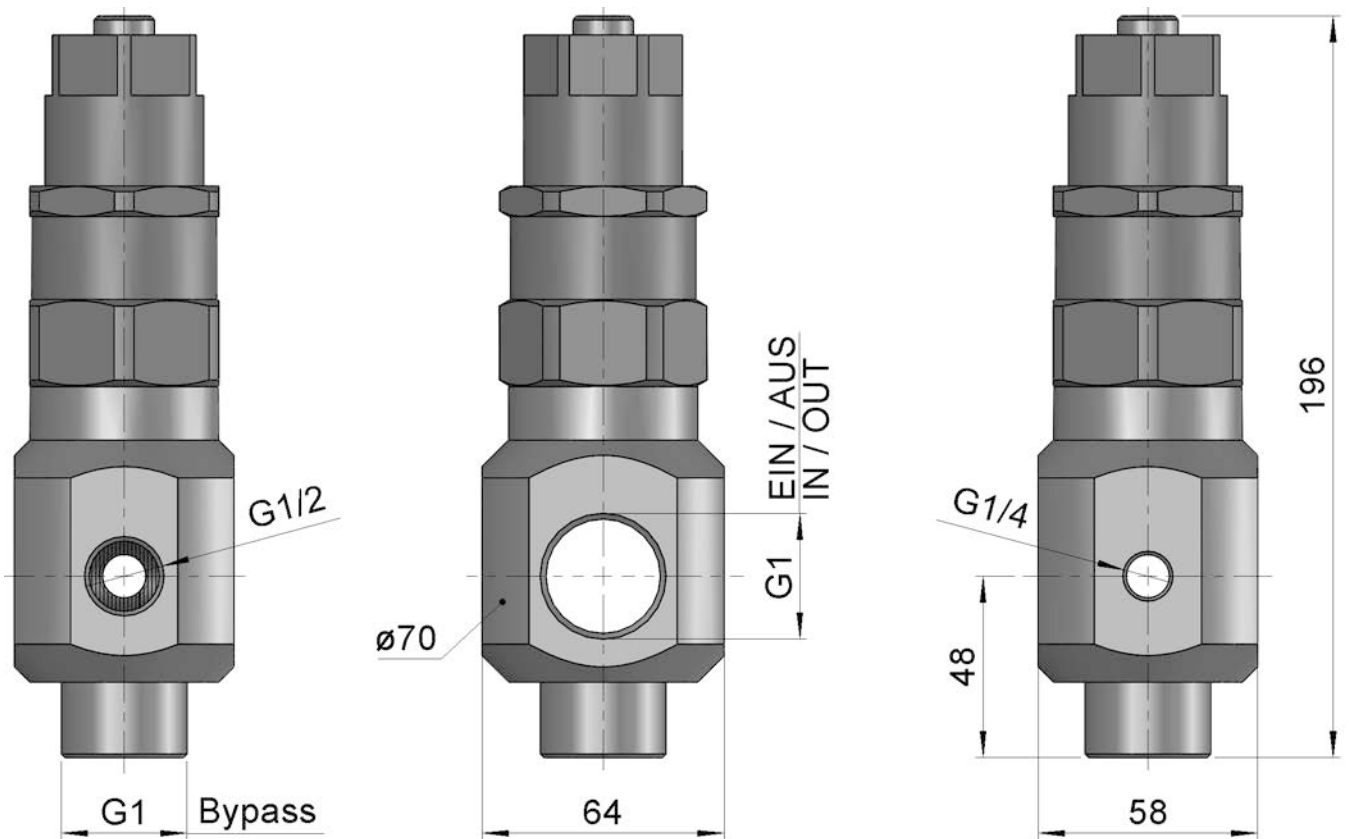


Type	Betriebsdruck von bis	Q max.	Best.-Nr.
Si 151	20 – 70 bar	250 l/min	00.6754
Si 151	70 – 120 bar	250 l/min	00.6750
Si 151	120 – 200 bar	250 l/min	00.4630
Si 151	200 – 280 bar	250 l/min	00.6753

Wassertemperatur max. 70°C  
Maße: Ø70mm, 195mm lang  
Nennweite (DN): 25mm

Type	Operating Pressure	Flow Rate max.	Code No.
Si 151	20 – 70 bar	250 l/min	00.6754
Si 151	70 – 120 bar	250 l/min	00.6750
Si 151	120 – 200 bar	250 l/min	00.4630
Si 151	200 – 280 bar	250 l/min	00.6753

Water Temperature Max. 70°C  
Dimensions: Ø70 mm, 195 mm length  
Nominal Width (DN): 25 mm



## Konstruktionsmerkmale

- kompakte Abmessung.
- alle medienberührten Teile aus Edelstahl.

## Funktionsbeschreibung

- Das Si 151 wirkt als proportionales Überdruckventil. Bei Überschreiten des eingestellten Betriebsdruckes strömt Wasser über den Bypass ab. Aufgrund der Hysterese der Druckfeder steigt hierbei in Abhängigkeit der Bypassmenge der Druck an. Das Ventil erfüllt nicht die Anforderungen eines Sicherheitsventils. (Druckanstieg bis zum vollständigen Ableiten durch den Bypass kann höher als 10% sein).

## Construction Characteristics

- Compact in size.
- All wetted parts of stainless steel.

## Operation

- The Si 151 works as a proportional pressure relief valve. Water is led off through the bypass should the set operating pressure be exceeded. Due to the hysteresis of the pressure spring, the amount of the bypassed water increases the pressure. This valve does not fulfil the requirements of a safety valve. (Excess pressure can be higher than 10% before the complete flow is bypassed).



## Speck-Triplex-Pumpen GmbH & Co. KG

Walkenweg 41 · D-33609 Bielefeld  
 Tel. (0521) 97048-0 · Telefax (0521) 97048-29  
 E-Mail: [info@speck-triplex.de](mailto:info@speck-triplex.de)  
[www.speck-triplex.de](http://www.speck-triplex.de)

