

**ÜBERDRUCKSICHERUNG  
PRESSURE RELIEF VALVE**

**S181**

**EDELSTAHL / STAINLESS STEEL  
1.4305 / AISI 303**

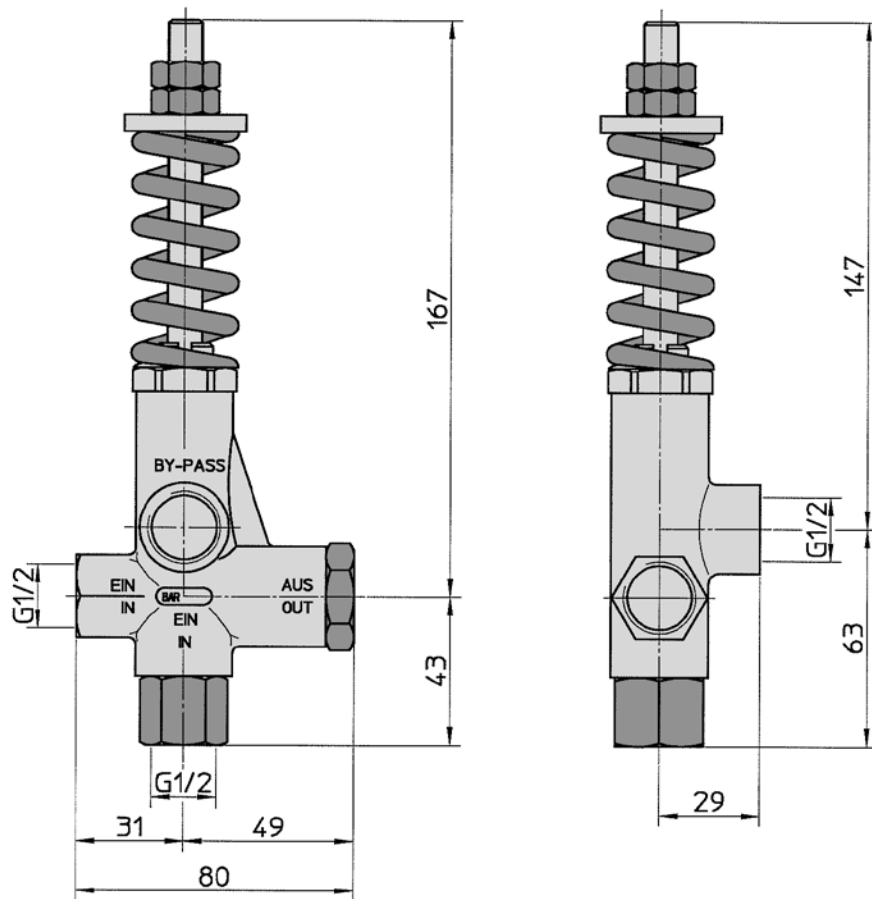


Type	Betriebsdruck von bis	Q max.	Best.-Nr.
<b>S181/400R</b>	<b>40 - 400 bar</b>	<b>5 - 80 l/min</b>	<b>12.7095</b>

Minstdurchflußmenge 5 l/min  
Wassertemperatur max. 70°C

Type	Operating Pressure	Flow Rate max.	Code No.
<b>S181/400R</b>	<b>40 - 400 bar</b>	<b>5 - 80 l/min</b>	<b>12.7095</b>

Min Flow Rate 5 litre/min  
Water Temperature Max. 70°C



### Konstruktionsmerkmale

- Gehäuse aus Edelstahl 1.4305.
- auswechselbarer Bypassventilsitz aus Edelstahl.
- Anschlußmöglichkeit für Manometer oder Druckschalter.

### Funktionsbeschreibung

Die Überdrucksicherung kann direkt in die Druckleitung oder über ein T-Stück an die Leitung gebaut werden. In diesem Fall ist der Ausgang zu verschließen.

Bei Überschreiten des eingestellten Betriebsdruckes wird das Fördermedium durch den Bypass abgeleitet. Das Ventil wirkt hierbei als proportionales Überströmventil.

**Wenn die Überdrucksicherung anspricht muss die Ursache ermittelt und abgestellt werden.**

Längeres Abblasen durch den Bypass führt zu Verschleiß des Ventils.

In der Bypassleitung dürfen sich keine Absperrorgane befinden.

### Construction Characteristics

- Casing out of S.S. AISI 303.
- Interchangeable Stainless Steel Bypass Valve Seat.
- Connections for Manometer or Pressure Switch.

### Operation

This safety-valve can be either installed directly into the discharge line or to a T-piece connected to the discharge line. If the latter is the case, the outlet marked "out" must be closed off.

Should the adjusted operating pressure be exceeded, the excess medium will flow through the bypass, the valve then taking on the function of proportional regulating valve.

**If the safety valve is activated, the problem must be found and rectified.**

Prolonged flow through the bypass will lead to wear of the valve.

The bypass line is to be free of all shut-off/lock devices.



**Speck-Triplex-Pumpen GmbH & Co. KG**

Walkenweg 41 · D-33609 Bielefeld  
 Tel. (0521) 97048-0 · Telefax (0521) 97048-29  
 E-Mail: [info@speck-triplex.de](mailto:info@speck-triplex.de)  
[www.speck-triplex.de](http://www.speck-triplex.de)

