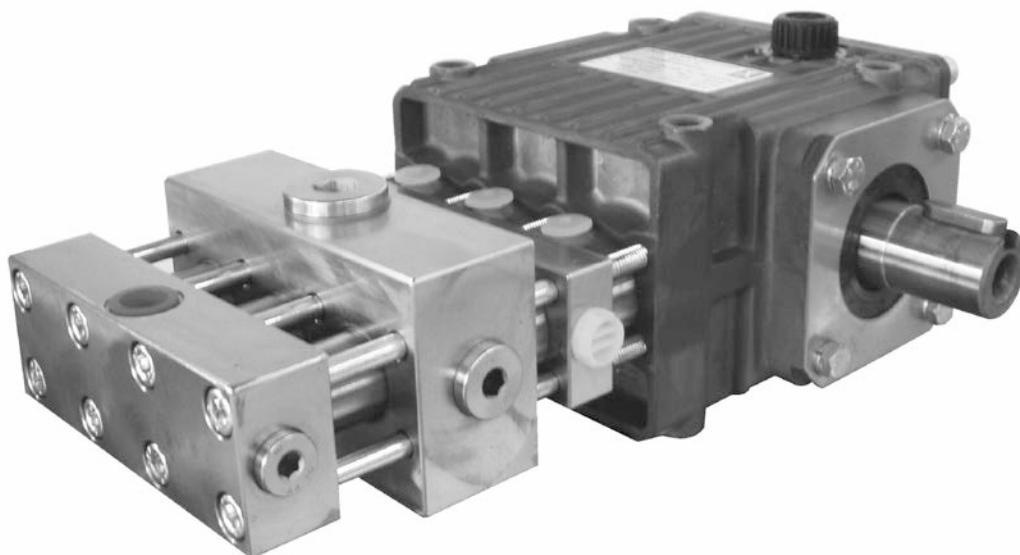


**HOCHDRUCK-PLUNGERPUMPEN  
HIGH-PRESSURE PLUNGER PUMPS**

**BAUREIHE  
SERIES NP11**



Type	Best.-Nr.	Leistungs- aufnahme	Überdruck max.	Drehzahl max.	Förder- menge max.	Wasser temp. max.	Plunger -Ø	Hub	Gewicht ca.
	Code No.	Power Consump.	Pressure max.	RPM max.	Output max.	Water- Temp. max.	Plunger dia.	Stroke	Weight approx.
		kW	bar	min <sup>-1</sup>	l/min	°C	mm	mm	kg
<b>NP11/1-220MN</b>	<b>00.5518</b>	<b>0.7</b>	<b>220</b>	<b>1450</b>	<b>1.5*</b>	<b>60</b>	<b>12</b>	<b>3.4</b>	<b>5.4</b>
<b>NP11/1-220MV</b>	<b>00.5522</b>	<b>0.7</b>	<b>220</b>	<b>1450</b>	<b>1.5*</b>	<b>60</b>	<b>12</b>	<b>3.4</b>	<b>5.4</b>
<b>NP11/1-220ME</b>	<b>00.5719</b>	<b>0.7</b>	<b>220</b>	<b>1450</b>	<b>1.5*</b>	<b>60</b>	<b>12</b>	<b>3.4</b>	<b>5.4</b>
<b>NP11/1-220MI</b>	<b>00.6114</b>	<b>0.7</b>	<b>220</b>	<b>1450</b>	<b>1.5*</b>	<b>60</b>	<b>12</b>	<b>3.4</b>	<b>5.4</b>
<b>NP11/5-220MN</b>	<b>00.5916</b>	<b>2.1</b>	<b>220</b>	<b>1450</b>	<b>4.8**</b>	<b>60</b>	<b>12</b>	<b>10.0</b>	<b>6.3</b>
<b>NP11/5-220MV</b>	<b>00.5917</b>	<b>2.1</b>	<b>220</b>	<b>1450</b>	<b>4.8**</b>	<b>60</b>	<b>12</b>	<b>10.0</b>	<b>6.3</b>
<b>NP11/5-220MI</b>	<b>00.6695</b>	<b>2.1</b>	<b>220</b>	<b>1450</b>	<b>4.8**</b>	<b>60</b>	<b>12</b>	<b>10.0</b>	<b>6.3</b>
<b>NP11/7-220MN</b>	<b>00.5882</b>	<b>3.0</b>	<b>220</b>	<b>1450</b>	<b>6.8***</b>	<b>60</b>	<b>12</b>	<b>14.1</b>	<b>6.3</b>
<b>NP11/7-220MV</b>	<b>00.5883</b>	<b>3.0</b>	<b>220</b>	<b>1450</b>	<b>6.8***</b>	<b>60</b>	<b>12</b>	<b>14.1</b>	<b>6.3</b>
<b>NP11/7-220MI</b>	<b>00.6912</b>	<b>3.0</b>	<b>220</b>	<b>1450</b>	<b>6.8***</b>	<b>60</b>	<b>12</b>	<b>14.1</b>	<b>6.3</b>

## Einsatzgebiete

Die Pumpen der Baureihe NP11 finden hauptsächlich Anwendung in der Hochdruckdosieretechnik z.B. zum Fördern von Treibmittel (Freon, Pentan etc.) und Katalysatoren für die Herstellung von PU-Produkten; für Prüfeinrichtungen von Automobilkomponenten (Einspritzdüsen) etc.

## Konstruktionsmerkmale

Die Pumpen der Baureihe NP11 zeichnen sich aus durch:

- Antriebsgehäuse aus stabilem eloxiertem Aluminiumguss.
- Kurbelwelle mit Kugellager und Gleitlagerpleuel im Ölbad laufend.
- Plunger aus hartmetallbeschichtetem Edelstahl.
- Vierfache Plungerabdichtung mit Leckagerückführung.

## Verwendete Werkstoffe

- Druckgehäuse, Sauggehäuse, Zwischengehäuse: 1.4301.
- Plunger: 1.4301/hartmetallbeschichtet
- Ventile: kpl. Ventileinsatz Edelstahl 1.4305/1.4122
- Manschetten: Teflon-Compound.
- Kurbelwelle: Gesenkgeschmiedet und einsatzgehärtet.

## Betriebsbedingungen

Trotz des pulsationsarmen Laufes der Pumpen muss von Fall zu Fall geprüft werden, ob ein Druckspeicher vorzusehen ist. Dies hängt im wesentlichen ab von der Konstruktion des Gerätes und von der Gesamtheit der Betriebsbedingungen. Die Funktion eines Druckspeichers kann auch von elastischen Druckleitungen übernommen werden.

Leistungsdaten für intermittierenden Betrieb, Daten für Dauereinsatz auf Anfrage.

- \* theoretische Verdrängung pro Umdrehung ca. 1,15 cm<sup>3</sup>
- \*\* theoretische Verdrängung pro Umdrehung ca. 3,39 cm<sup>3</sup>
- \*\*\* theoretische Verdrängung pro Umdrehung ca. 4,75 cm<sup>3</sup>

Zwischengrößen von Fördermenge / Drehzahl bzw. Druck / Menge / kW können durch lineare Umrechnung ausreichend genau bestimmt werden.

Allgemeine Formel zur Ermittlung des Kraftbedarfs:

$$\frac{P \text{ (bar)} \times Q \text{ (l/min)}}{475} = \text{kW}$$

## Sicherheitsvorschriften

Es ist ein Sicherheitsventil gemäß den "Richtlinien für Flüssigkeitsstrahler" vorzusehen, das so eingestellt ist, dass der Betriebsdruck um nicht mehr als 10% überschritten werden kann. Bei Nichteinhaltung dieser Vorschrift sowie bei Überschreiten der Temperatur- und Drehzahlgrenze erlischt jegliche Gewährleistung.

## Fields of Application

The pumps of the NP11 series are mainly used in high pressure dosing systems, e.g. for pumping blowing agents (freon, pentane etc.) as well as catalysts for the manufacture of PU products and in testing units (injection nozzles) for automobile components etc.

## Construction Characteristics

Particular features of the NP11 series are:

- Anodized Crankcase of solid aluminium cast
- Crankshaft and ball bearings together with plain bearing on rod all run in oil
- Plunger of hard metal coated stainless steel
- Quadruple plunger sealing with drip return

## Materials Used

- Discharge Casing, Suction Casing, Intermediate Casing: AISI 304
- Plunger: AISI 304/hard metal coated
- Valves: stainless steel Cartridge Valve AISI303/Equiv. AISI 440B
- Sleeves: Teflon Compound
- Crankshaft: Drop-forged and case-hardened

## Installation

Even though SPECK-TRIPLEX NP10 pumps run almost pulsation-free, there are cases where a pressure accumulator is necessary. This will depend mainly on the construction of the unit and the conditions under which it is operated. The same effect can also be achieved by using flexible pressure lines.

Data are for intermittent operation. Data for continuous operation are available on request.

- \* theoretical displacement per revolution approx. 1.15 cm<sup>3</sup>
- \*\* theoretical displacement per revolution approx. 3.39 cm<sup>3</sup>
- \*\*\* theoretical displacement per revolution approx. 4.75 cm<sup>3</sup>

Intermediate values for output / speed and pressure / output / kW can be established by linear extrapolation.

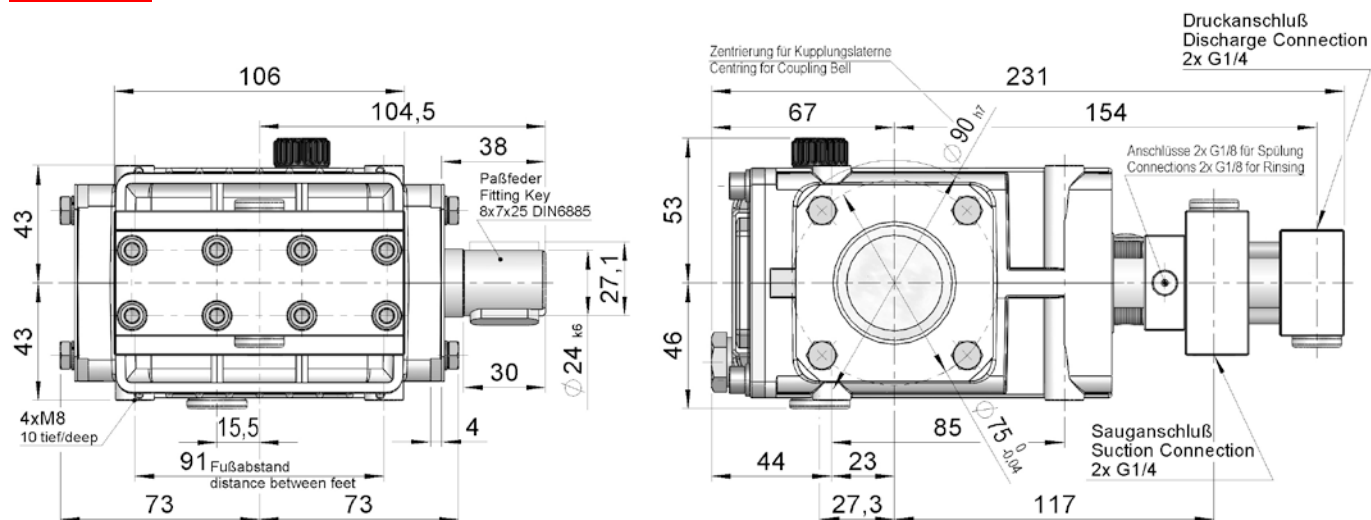
A general formula for calculating power is:

$$\frac{P \text{ (bar)} \times Q \text{ (l/min)}}{475} = \text{kW}$$

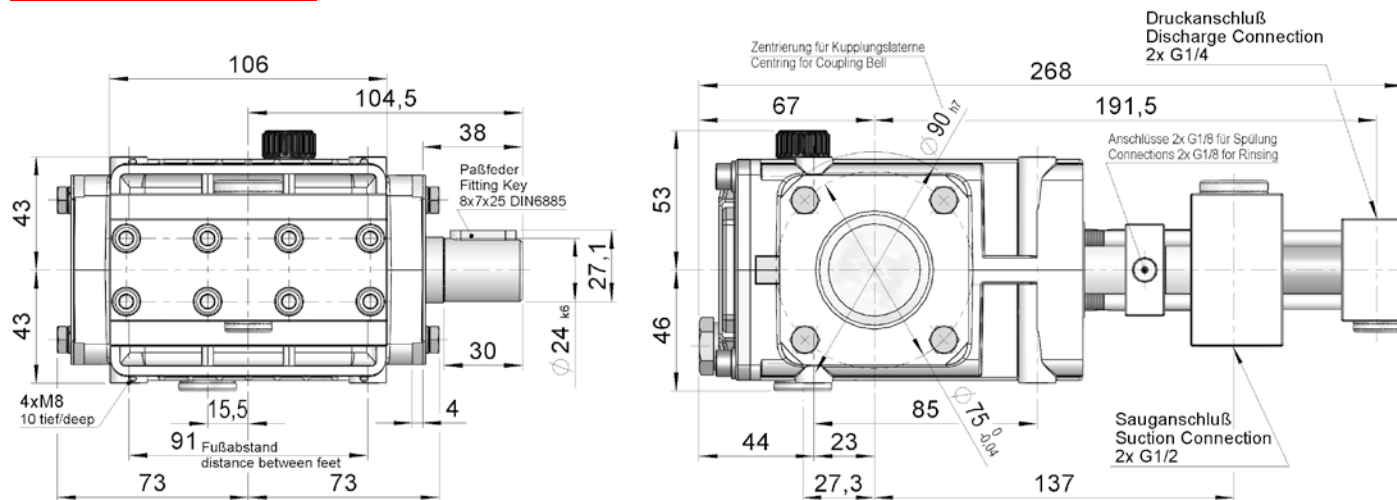
## Safety Rules

A safety valve is to be installed in accordance with the guidelines for liquid spraying units so that the admissible operating pressure can not be exceeded by more than 10%. Pump operation without a safety valve as well as any excess in temperature or speed limits automatically voids the warranty.

**NP11/1-220**



**NP11/5-220 / NP11/7-220**



## Notizen / Notes



### **Speck-Triplex-Pumpen GmbH & Co. KG**

Walkenweg 41 · D-33609 Bielefeld  
Tel. (0521) 97048-0 · Telefax (0521) 97048-29  
E-Mail: [info@speck-triplex.de](mailto:info@speck-triplex.de)  
[www.speck-triplex.de](http://www.speck-triplex.de)

