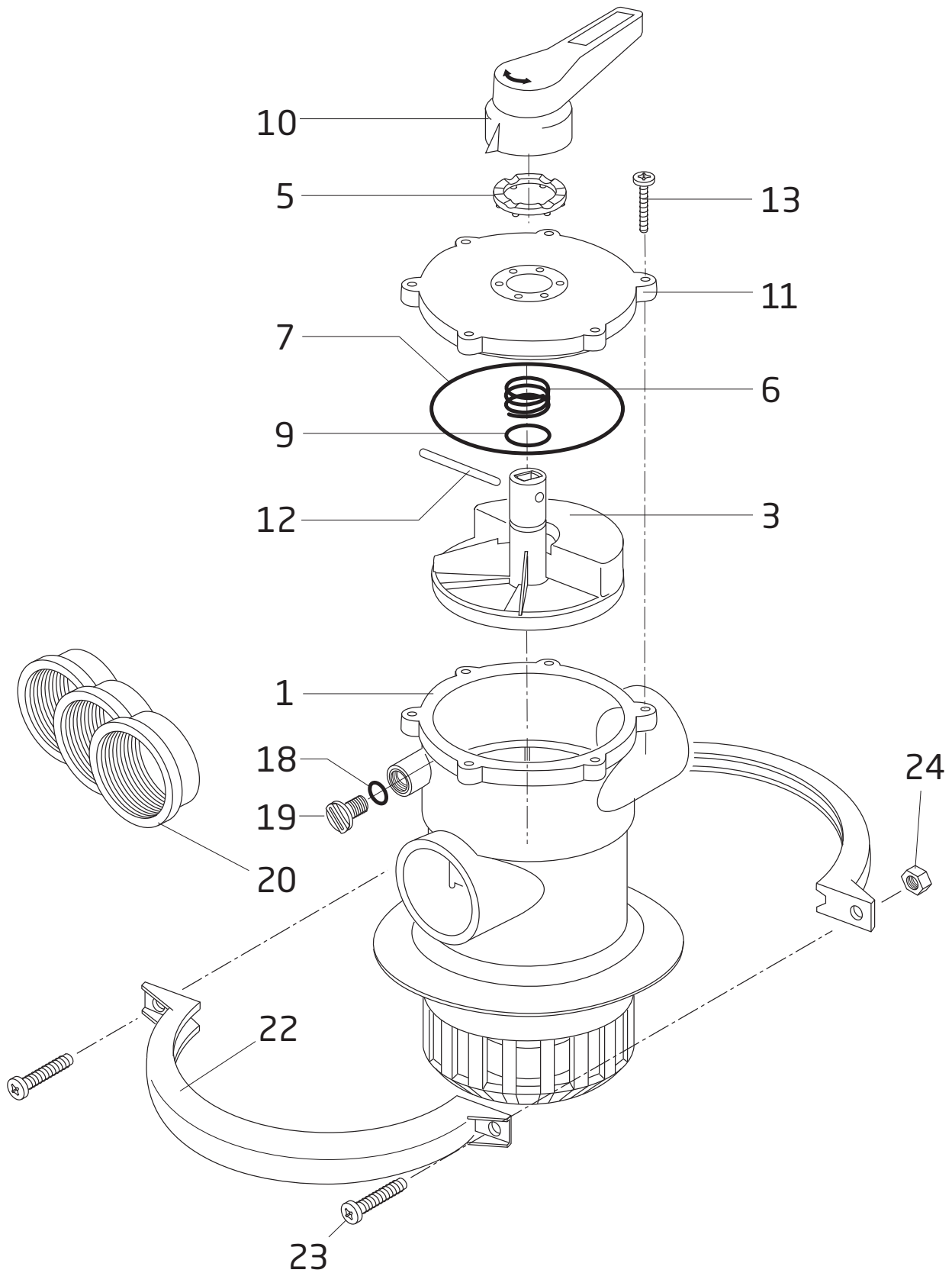


BADU® Mat T 40 Topmount



Teil Part	St. Qty.	Benennung	Description	Artikel-Nr. Article no.
1, 18 + 19	1	<i>Gehäuse kpl., schwarz</i>	<i>Housing cpl., black</i>	
		für BADU Mat T 40 Ausf. 1, d = 177 mm	for BADU Mat T 40 design 1, dia = 177 mm	262.0101.000
		für BADU Mat T 40 Ausf. 2, d = 206 mm	for BADU Mat T 40 design 2, dia = 206 mm	262.0201.000
		für BADU Mat T 40 Ausf. 3, mit 6" Gewinde	for BADU Mat T 40 design 3, with 6" threads	262.0301.000
		für BADU Mat T 40 Ausf. 5, d = 166 mm	for BADU Mat T 40 design 5, dia = 166 mm	262.0501.000
		<i>Gehäuse kpl., weiß</i>	<i>Housing cpl., white</i>	
		für BADU Mat T 40 Ausf. 1, d = 177 mm	for BADU Mat T 40 design 1, dia = 177 mm	262.0601.000
		für BADU Mat T 40 Ausf. 2, d = 206 mm	for BADU Mat T 40 design 2, dia = 206 mm	262.1001.000
		für BADU Mat T 40 Ausf. 3, mit 6" Gewinde	for BADU Mat T 40 design 3, with 6" threads	262.0801.000
		für BADU Mat T 40 Ausf. 5, d = 166 mm	for BADU Mat T 40 design 5, dia = 166 mm	262.0701.000
18	1	O-Ring für Stopfen, 11 x 2,5 mm	O-ring for plug, 11 x 2.5 mm	230.2002.062
19	1	Stopfen, G 1/4, schwarz	Plug, G 1/4, black	292.3591.201
3 - 13	1	<i>Oberteil, kpl., schwarz, bestehend aus:</i>	<i>Upper part, cpl., black, consisting of:</i>	262.0001.000
		<i>Oberteil, kpl., weiß, bestehend aus:</i>	<i>Upper part, cpl., white, consisting of:</i>	262.0002.000
3	1	Ventileinsatz mit Profildichtung und O-Ring 23 x 3 mm	Valve insert with seal and o-ring 23 x 3 mm	262.0003.000
5	1	Stellring, schwarz	Adjusting ring, black	262.0000.500
6	1	Feder, 4 x 15,8 x 0,7 x 2,7 mm, 1.4310	Spring, 4 x 15.8 x 0.7 x 2.7mm, stainless steel	262.0003.010
7	1	O-Ring für Deckel, 117 x 4 mm	O-ring for lid, 117 x 4 mm	262.0001.015
9	2	O-Ring für Ventileinsatz, 23 x 3 mm	O-ring for valve insert, 23 x 3 mm	262.0003.015
10	1	Hebel, schwarz	Lever, black	262.0000.700
11	1	Deckel, schwarz, mit O-Ring	Lid, black, with o-ring	262.0112.030
		Deckel, weiß, mit O-Ring	Lid, white, with o-ring	262.0102.030
12	1	Zylinderstift, 8 x 50 mm, M 6, A 2	Parallel pin, 8 x 50 mm, M 6, A 2	260.3102.012
13	6	Blechschaube, 50 x 20 mm, A 2	Tapping screw, 50 x 20 mm, A 2	587.9005.020
20	3	Klebeeinsatz, d = 50 mm x Rp 1 1/2, schwarz	Thread insert, dia = 50 mm x Rp 1 1/2, black	262.0000.100
		Klebeeinsatz, d = 50 mm x Rp 1 1/2, weiß	Thread insert, dia = 50 mm x Rp 1 1/2, white	262.0000.200
22 - 24	1	<i>Spannring kpl., schwarz</i>	<i>Clamping ring cpl., black</i>	
		für BADU Mat T 40 Ausf. 1, d = 177 mm	for BADU Mat T 40 design 1, dia = 177 mm	262.0102.000
		für BADU Mat T 40 Ausf. 2, d = 206 mm	for BADU Mat T 40 design 2, dia = 206 mm	262.0202.000
		für BADU Mat T 40 Ausf. 5, d = 166 mm	for BADU Mat T 40 design 5, dia = 166 mm	262.0502.000
		<i>Spannring kpl., weiß</i>	<i>Clamping ring cpl., white</i>	
		für BADU Mat T 40 Ausf. 1, d = 177 mm	for BADU Mat T 40 design 1, dia = 177 mm	262.0602.000
22	2	für BADU Mat T 40 Ausf. 2, d = 206 mm	for BADU Mat T 40 design 2, dia = 206 mm	262.1002.000
		für BADU Mat T 40 Ausf. 5, d = 166 mm	for BADU Mat T 40 design 5, dia = 166 mm	262.0702.000
		<i>Spannring einzeln, schwarz</i>	<i>Clamping ring separate, black</i>	
		für BADU Mat T 40 Ausf. 1, d = 177 mm	for BADU Mat T 40 design 1, dia = 177 mm	262.0102.001
		für BADU Mat T 40 Ausf. 2, d = 206 mm	for BADU Mat T 40 design 2, dia = 206 mm	262.0202.001
		für BADU Mat T 40 Ausf. 5, d = 166 mm	for BADU Mat T 40 design 5, dia = 166 mm	262.0502.001
22	2	<i>Spannring einzeln, weiß</i>	<i>Clamping ring separate, white</i>	
		für BADU Mat T 40 Ausf. 1, d = 177 mm	for BADU Mat T 40 design 1, dia = 177 mm	262.0602.001
		für BADU Mat T 40 Ausf. 2, d = 206 mm	for BADU Mat T 40 design 2, dia = 206 mm	262.1002.001
		für BADU Mat T 40 Ausf. 5, d = 166 mm	for BADU Mat T 40 design 5, dia = 166 mm	262.0702.001
23	2	Linsenschraube, M 6 x 60, A 2	Oval head screw, M 6 x 60, A 2	587.9850.660
24	2	Sechskantmutter, M 6, A 2	Hexagon nut, M 6, A 2	587.9340.600