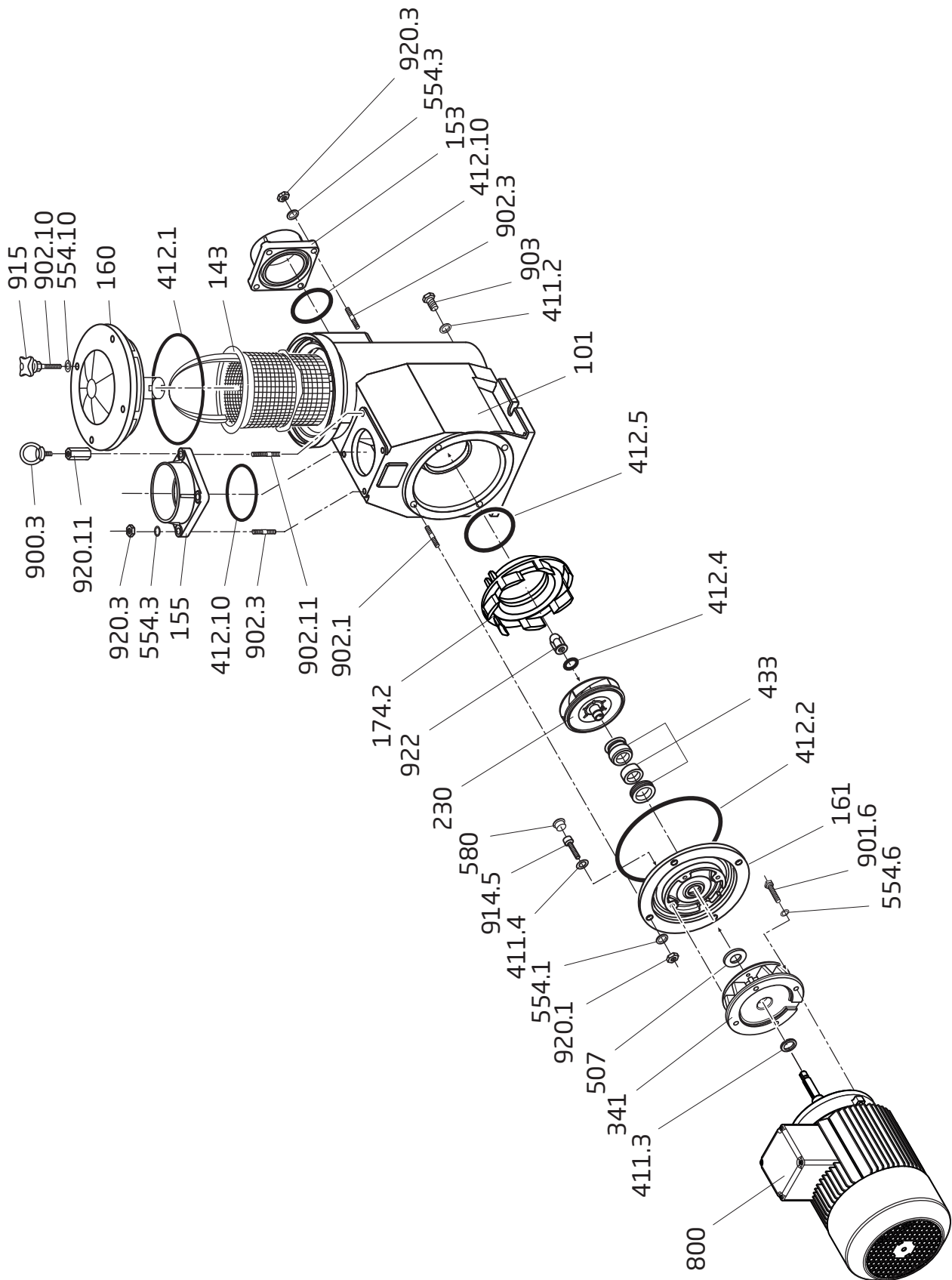


BADU® 93/60, 93/70, 93/80 + 93/110

(Ausführung ab 2008 / Version from 2008)



Teil Part	St. Qty.	Benennung	Description	Artikel-Nr. Article no.
101	1	<i>Gehäuse kpl., bestehend aus: Teil 101, 143, 153, 155, 160, 411.2, 412.1, 412.10, 554.3, 554.10, 900.3, 902.1, 902.3, 902.10, 902.11, 903, 915, 920.3, 920.11</i>	<i>Housing cpl., consisting of: Part 101, 143, 153, 155, 160, 411.2, 412.1, 412.10, 554.3, 554.10, 900.3, 902.1, 902.3, 902.10, 902.11, 903, 915, 920.3, 920.11</i>	292.1810.108
143	1	Saugsieb mit Griff	Strainer basket with handle	292.1814.300
153	1	Saugstutzen, d = 110, Klebeflansch	Suction nozzle, dia = 110, adhesive flange	292.1815.300
155	1	Druckstutzen, d = 110, Klebeflansch	Discharge nozzle, dia = 110, adhesive flange	292.1815.300
160	1	Deckel inkl. Abstandstück	Lid including spacer piece	292.1816.000
161	1	Gehäusedeckel, GBZ	Gland housing, bronze	292.1816.111
174.2	1	<i>Leitschaufeleinsatz, GBZ für BADU 93/60, 93/70 und 93/80 für BADU 93/110</i>	<i>Diffuser bronze for BADU 93/60, 93/70 and 93/80 for BADU 93/110</i>	292.1817.426 292.1817.429
230	1	<i>Laufblad d = 117,5 mm, b = 20 mm, für BADU 93/60 d = 122,5 mm, b = 20 mm, für BADU 93/70 d = 127 mm, b = 20 mm, für BADU 93/80 d = 145 mm, b = 15 mm, für BADU 93/110</i>	<i>Impeller dia = 117,5 mm, b = 20 mm, for BADU 93/60 dia = 122,5 mm, b = 20 mm, for BADU 93/70 dia = 127 mm, b = 20 mm, for BADU 93/80 dia = 145 mm, b = 15 mm, for BADU 93/110</i>	290.2023.006 290.2023.007 290.2023.008 292.1823.011
341	1	Laterne, GG, für BADU 93/110	Lantern, cast iron, for BADU 93/110	292.1834.100
411.2	1	Flachdichtung für Verschlusschraube, 21 x 30 x 2 mm	Gasket for drain plug, 21 x 30 x 2 mm	582.9110.013
411.3	1	Dichtring für Gehäusedeckel, 14 x 19 x 1,5 mm	Sealing ring for gland housing, 14 x 19 x 1.5 mm	292.3141.101
411.4	4	Dichtring für Schraube M 8 x 20, 8,1 x 14 x 3,3 mm, Kunststoff	Sealing ring for screw M 8 x 20, 8.1 x 14 x 3.3 mm, plastic	292.0741.100
412.1	1	O-Ring für Deckel, 185 x 6 mm	O-ring for lid, 185 x 6 mm	292.0941.210
412.2	1	O-Ring für Gehäusedeckel, 185 x 4 mm	O-ring for gland housing, 185 x 4 mm	292.1841.220
412.4	1	O-Ring für Laufmutter, 16,9 x 2,75 mm, Viton	O-ring for impeller nut, 16.9 x 2.75 mm, Viton	292.3541.222
412.5	1	O-Ring für Leitschaufeleinsatz, 105 x 5 mm	O-ring for diffuser, 105 x 5 mm	292.1641.210
412.10	2	O-Ring für Rohranschlüsse, 120 x 7 mm	O-ring for pipe connections, 120 x 7 mm	292.1841.210
433	1	Gleitringdichtung kpl., 20 mm	Mechanical seal cpl., 20 mm	292.0343.310
507	1	Spritzring, 18 x 45 x 4 mm, für BADU 93/110	Splash ring, 18 x 45 x 4 mm, for BADU 93/110	292.0850.702
554.1	4	Unterlegscheibe, d = 13 mm, A 2	Washer, dia = 13 mm, A 2	587.1251.200
554.3	8	Unterlegscheibe, d = 13 mm, A 2	Washer, dia = 13 mm, A 2	587.1251.200
554.6	4	Unterlegscheibe, d = 8,4 mm, A 2, für BADU 93/110	Washer, dia = 8.4 mm, A 2, for BADU 93/110	587.1250.802
554.10	4	Unterlegscheibe, d = 8,4 mm, A 2	Washer, dia = 8.4 mm, A 2	587.1250.802
580	4	Kappe, 20 x 7,5 mm, Kunststoff	Cap, 20 x 7.5 mm, plastic	292.0758.000
800	1	<i>Drehstrom-Motor 2,60 kW, 400/230 V, für BADU 93/60 3,00 kW, 400/230 V, für BADU 93/70 4,00 kW, 690/400 V, für BADU 93/80 5,50 kW, 690/400 V, für BADU 93/110</i>	<i>Three-phase motor 2.60 kW, 400/230 V, for BADU 93/60 3.00 kW, 400/230 V, for BADU 93/70 4.00 kW, 690/400 V, for BADU 93/80 5.50 kW, 690/400 V, for BADU 93/110</i>	297.0260.009 297.0300.009 297.0400.003 297.0550.005
900.3	1	Ringschraube, M 12, verzinkt	Ring bolt, M 12, galvanized	292.1890.030
901.6	4	Sechskantschraube, M 8 x 20, A 4, für BADU 93/110	Hexagon head bolt, M 8 x 20, A 4, for BADU 93/110	587.9330.820
902.1	4	Stiftschraube, M 12 x 25, A 2	Stud screw, M 12 x 25, A 2	587.9391.225
902.3	7	Stiftschraube, M 12 x 40, A 2	Stud screw, M 12 x 40, A 2	587.9391.240
902.10	4	Stiftschraube, M 8 x 45, A 2	Stud screw, M 8 x 45, A 2	587.9390.845
902.11	1	Stiftschraube, M 12 x 50, A 2	Stud screw, M 12 x 50, A 2	587.9391.250
903	1	Verschlusschraube, G 1/2, 1.4571	Drain plug, G 1/2, 1.4571	587.9100.013
914.5	4	<i>Innensechskantschraube, A 2 M 8 x 20, für BADU 93/60, 93/70 und 93/80 M 8 x 16, für BADU 93/110</i>	<i>Hexagon socket screw, A 2 M 8 x 20, for BADU 93/60, 93/70 and 93/80 M 8 x 16, for BADU 93/110</i>	587.9120.820 587.9120.816
915	4	Kreuzgriff, M 8	Knob, M 8	292.1891.500
920.1	4	Sechskantmutter, M 12, A 2	Hexagon nut, M 12, A 2	587.9341.200
920.3	8	Sechskantmutter, M 12, A 2	Hexagon nut, M 12, A 2	587.9341.200
920.11	1	Sechskant-Langmutter, M 12 x 40, verzinkt	Hexagon long nut, M 12 x 40, galvanized	292.1892.011
922	1	Laufmutter, M 12	Impeller nut, M 12	292.3592.202
		<i>Drehstrom-Motoreinheit 2,60 kW, 400/230 V, für BADU 93/60 3,00 kW, 400/230 V, für BADU 93/70 4,00 kW, 690/400 V, für BADU 93/80 5,50 kW, 690/400 V, für BADU 93/110</i>	<i>Three-phase motor unit 2.60 kW, 400/230 V, for BADU 93/60 3.00 kW, 400/230 V, for BADU 93/70 4.00 kW, 690/400 V, for BADU 93/80 5.50 kW, 690/400 V, for BADU 93/110</i>	219.3605.037 219.3705.037 219.3805.037 219.3915.037

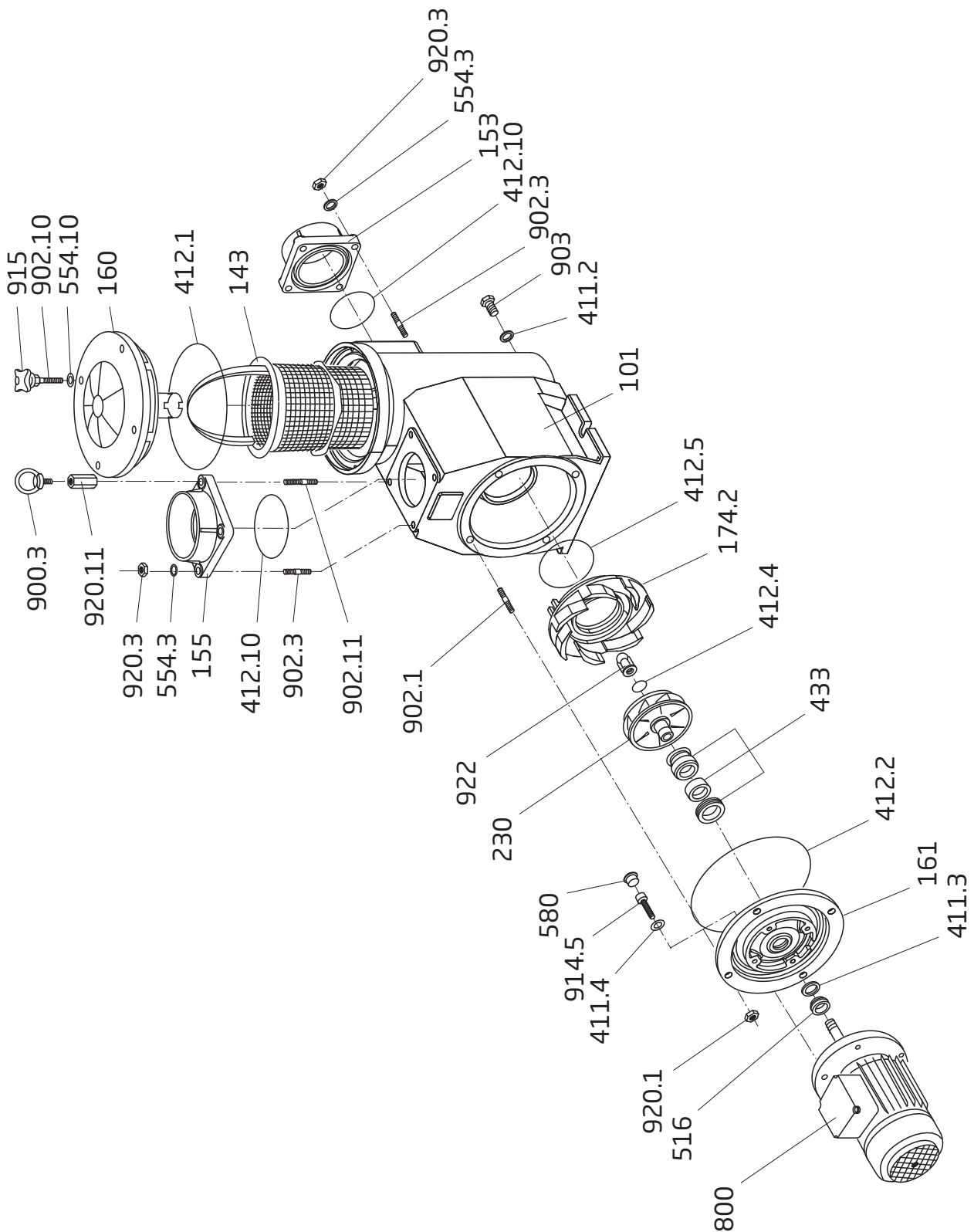
Ersatzteile für Motoren wie Lüfterrad,
Lüfterhaube, Klemmkasten, Kondensatoren,
Kugellager und Lagerschilder nur auf Anfrage!
Bitte geben Sie bei Ihrer Anfrage/Bestellung
unbedingt die Serien-Nr. der Pumpe an.

Spare parts for motors such as impeller fans,
fan hoods, terminal boxes, condensers,
ball bearings and end shields are only
available on request.
Please indicate the pump serial number
when placing an enquiry/order.

BADU[®] 93/60, 93/70, 93/80



(Ausführung bis 2007 / Version until 2007)



Teil Part	St. Qty.	Benennung	Description	Artikel-Nr. Article no.
101	1	<i>Gehäuse kpl., bestehend aus: Teil 101, 143, 153, 155, 160, 411.2, 412.1, 412.10, 554.3, 554.10, 900.3, 902.1, 902.3, 902.10, 902.11, 903, 915, 920.3, 920.11</i>	<i>Housing cpl., consisting of: Part 101, 143, 153, 155, 160, 411.2, 412.1, 412.10, 554.3, 554.10, 900.3, 902.1, 902.3, 902.10, 902.11, 903, 915, 920.3, 920.11</i>	292.1810.108
143	1	Saugsieb mit Griff	Strainer basket with handle	292.1814.300
153	1	Saugstutzen, d = 110, Klebeflansch	Suction nozzle, dia = 110, adhesive flange	292.1815.300
155	1	Druckstutzen, d = 110, Klebeflansch	Discharge nozzle, dia = 110, adhesive flange	292.1815.300
160	1	Deckel inkl. Abstandstück	Lid including spacer piece	292.1816.000
161	1	Gehäusedeckel, GBZ	Gland housing, bronze	292.1816.114
174.2	1	Leitschaufeleinsatz, GBZ	Diffuser, bronze	292.1817.426
230 *	1	<i>Lauftrad d = 117,5 mm, b = 20 mm, für BADU 93/60 d = 122,5 mm, b = 20 mm, für BADU 93/70 d = 127 mm, b = 20 mm, für BADU 93/80</i>	<i>Impeller dia = 117.5 mm, b = 20 mm, for BADU 93/60 dia = 122.5 mm, b = 20 mm, for BADU 93/70 dia = 127 mm, b = 20 mm, for BADU 93/80</i>	292.1823.021 292.1823.022 292.1823.023
411.2	1	Flachdichtung für Verschlusschraube, 21 x 30 x 2 mm	Gasket for drain plug, 21 x 30 x 2 mm	582.9110.013
411.3	1	Dichtring für Gehäusedeckel, 14 x 19 x 1,5 mm	Sealing ring for gland housing, 14 x 19 x 1.5 mm	292.3141.101
411.4	4	Dichtring für Schraube M 8 x 20, 8,1 x 14 x 3,3 mm, Kunststoff	Sealing ring for screw M 8 x 20, 8.1 x 14 x 3.3 mm, plastic	292.0741.100
412.1	1	O-Ring für Deckel, 185 x 6 mm	O-ring for lid, 185 x 6 mm	292.0941.210
412.2	1	O-Ring für Gehäusedeckel, 185 x 4 mm	O-ring for gland housing, 185 x 4 mm	292.1841.220
412.4	1	O-Ring für Laufmutter, 16,9 x 2,75 mm, Viton	O-ring for impeller nut, 16.9 x 2.75 mm, Viton	292.3541.222
412.5	1	O-Ring für Leitschaufeleinsatz, 105 x 5 mm	O-ring for diffuser, 105 x 5 mm	292.1641.210
412.10	2	O-Ring für Rohranschlüsse, 120 x 7 mm	O-ring for pipe connections, 120 x 7 mm	292.1841.210
433	1	Gleitringdichtung kpl., 20 mm, Kohle/SiC/EPDM	Mechanical seal cpl., 20 mm, carbon/SiC/EPDM	292.1843.300
516	1	V-Ring, V 20 S	V-ring, V 20 S	292.1151.600
554.3	8	Unterlegscheibe, d = 13 mm, A 2	Washer, dia = 13 mm, A 2	587.1251.200
554.10	4	Unterlegscheibe, d = 8,4 mm, A 2	Washer, dia = 8.4 mm, A 2	587.1250.802
580	4	Kappe, 20 x 7,5 mm, Kunststoff	Cap, 20 x 7.5 mm, plastic	292.0758.000
800	1	<i>Drehstrom-Motor 2,60 kW, 400/230 V, für BADU 93/60 3,00 kW, 400/230 V, für BADU 93/70 4,00 kW, 690/400 V, für BADU 93/80</i>	<i>Three-phase motor 2.60 kW, 400/230 V, for BADU 93/60 3.00 kW, 400/230 V, for BADU 93/70 4.00 kW, 690/400 V, for BADU 93/80</i>	297.0260.009 297.0300.009 297.0400.003
900.3	1	Ringschraube, M 12, verzinkt	Ring bolt, M 12, galvanized	292.1890.030
902.1	4	Stiftschraube, M 12 x 25, A 2	Stud screw, M 12 x 25, A 2	587.9391.225
902.3	7	Stiftschraube, M 12 x 40, A 2	Stud screw, M 12 x 40, A 2	587.9391.240
902.10	4	Stiftschraube, M 8 x 45, A 2	Stud screw, M 8 x 45, A 2	587.9390.845
902.11	1	Stiftschraube, M 12 x 50, A 2	Stud screw, M 12 x 50, A 2	587.9391.250
903	1	Verschlussschraube, G 1/2, 1.4571	Drain plug, G 1/2, 1.4571	587.9100.013
914.5	4	Innensechskantschraube, M 8 x 20, A 2	Hexagon socket screw, M 8 x 20, A 2	587.9120.820
915	4	Kreuzgriff, M 8	Knob, M 8	292.1891.500
920.1	4	Sechskantmutter, M 12, A 2	Hexagon nut, M 12, A 2	587.9341.200
920.3	8	Sechskantmutter, M 12, A 2	Hexagon nut, M 12, A 2	587.9341.200
920.11	1	Sechskant-Langmutter, M 12 x 40, verzinkt	Hexagon long nut, M 12 x 40, galvanized	292.1892.011
922	1	Laufmutter, M 12	Impeller nut, M 12	292.3592.202
**	1	<i>Drehstrom-Motoreinheit 2,60 kW, 400/230 V, für BADU 93/60 3,00 kW, 400/230 V, für BADU 93/70 4,00 kW, 690/400 V, für BADU 93/80</i>	<i>Three-phase motor unit 2.60 kW, 400/230 V, for BADU 93/60 3.00 kW, 400/230 V, for BADU 93/70 4.00 kW, 690/400 V, for BADU 93/80</i>	219.3605.037 219.3705.037 219.3805.037
*		Bei Bestellung eines Laufrades werden die Teile 412.4 und 922 grundsätzlich gegen Mehrpreis mitgeliefert.	If ordering an impeller we will include parts 412.4 and 922 at an additional cost.	
**		Bei Bestellung einer Motoreinheit werden Leitschaufeleinsatz (Teil 174.2) und O-Ring (Teil 412.5) grundsätzlich gegen Mehrpreis mitgeliefert.	When ordering a motor unit there will be an additional charge for the diffuser (part 174.2) and the o-ring (part 412.5), which are basically included in the delivery.	
		Hinweis: Ersatzteile in GG-Ausführung nicht mehr lieferbar.	Note: Spare parts can no longer be delivered in cast iron.	

Ersatzteile für Motoren wie Lüfterrad, Lüfterhaube, Klemmkasten, Kondensatoren, Kugellager und Lagerschilder nur auf Anfrage! Bitte geben Sie bei Ihrer Anfrage/Bestellung unbedingt die Serien-Nr. der Pumpe an.

Spare parts for motors such as impeller fans, fan hoods, terminal boxes, condensers, ball bearings and end shields are only available on request. Please indicate the pump serial number when placing an enquiry/order.