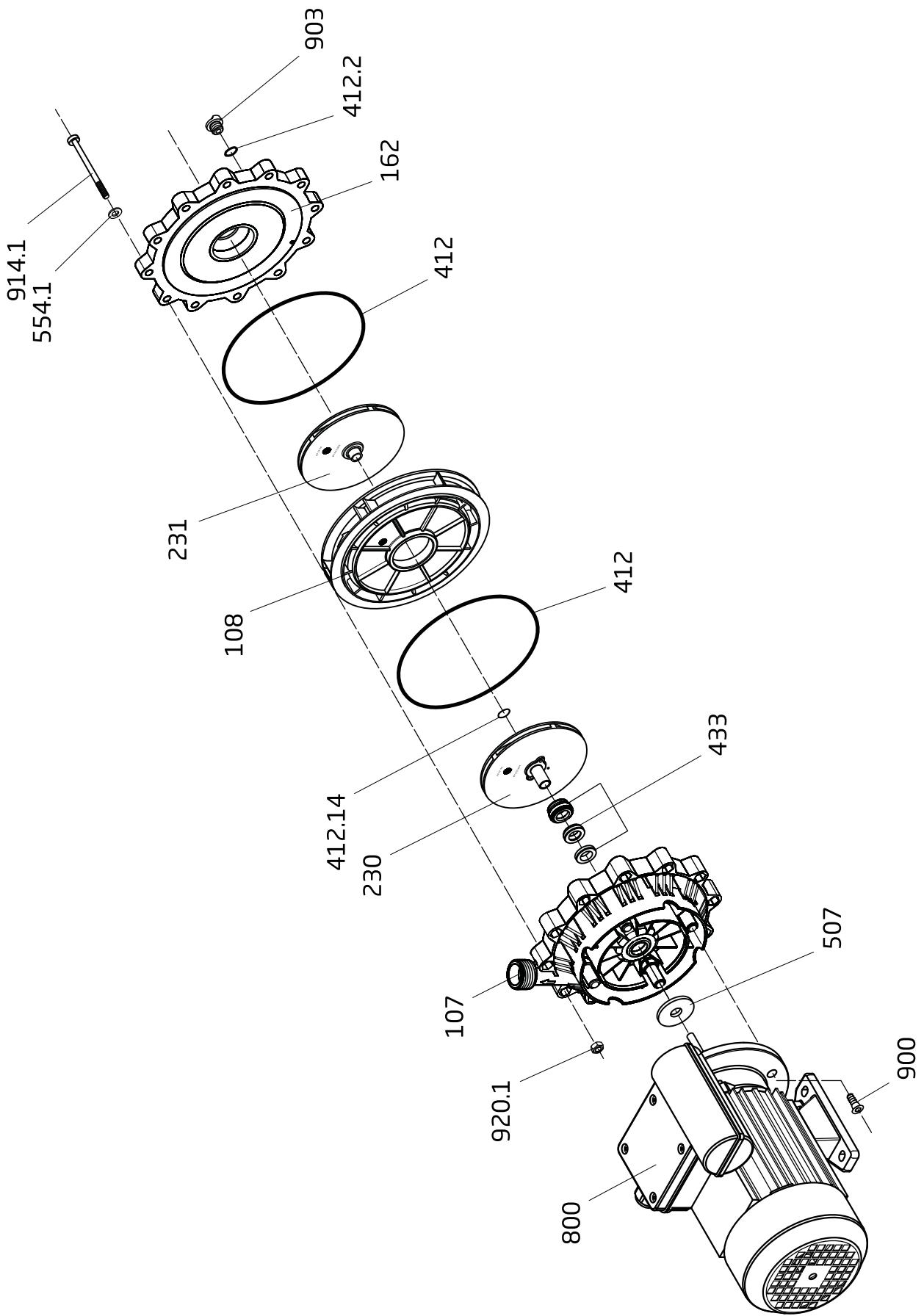


Teil Part	St. Qty.	Benennung	Description	Artikel-Nr. Article no.
107	1	Druckgehäuse, mit Gewindeanschluss G 1	Delivery Housing, with thread connection G 1	290.2110.700
162	1	Saugdeckel, mit Gewindeanschluss G 1 1/4 mit Stopfen und O-Ring	Suction lid, with thread connection G 1 1/4 incl. drain plug and o-ring	290.2116.201
230	1	Laufrad, d = 130 mm, b = 5 mm	Impeller, dia = 130 mm, b = 5 mm	290.2123.003
412	1	O-Ring für Druckgehäuse, 180 x 3,5 mm	O-ring for delivery Housing, 180 x 3.5 mm	290.2141.200
412.2	1	O-Ring für Verschlusschraube, 12 x 2,5 mm	O-ring for drain plug, 12 x 2.5 mm	292.3541.220
433	1	Gleitringdichtung kpl., 14 mm	Mechanical seal cpl., 14 mm	292.0143.315
507	1	Spritzring, 12,2 x 45 x 4 mm	Splash ring, 12.2 x 45 x 4 mm	292.0850.700
554.1	12	Unterlegscheibe, d = 8,4 mm, A 2	Washer, dia = 8.4 mm, A 2	587.1250.802
800	1	Wechselstrom-Motor 0,80 kW, 230 V	Single-phase motor 0.80 kW, 230 V	298.0080.001
900	4	Schneidschraube, 7 x 24 mm, verzinkt	Screw, 7 x 24 mm, galvanized	292.3490.000
903	1	Verschlusschraube, G 1/4	Drain plug, G 1/4	292.3591.201
914.1	12	Innensechskantschraube, M 8 x 45, A 2	Hexagon socket screw, M 8 x 45, A 2	587.9120.845
920.1	12	Sechskantmutter, M 8, A 2	Hexagon nut, M 8, A 2	587.9340.810

Ersatzteile für Motoren wie Lüfterrad, Lüfterhaube, Klemmkasten, Kondensatoren, Kugellager und Lagerschilder nur auf Anfrage! Bitte geben Sie bei Ihrer Anfrage/Bestellung unbedingt die Serien-Nr. der Pumpe an.

Spare parts for motors such as impeller fans, fan hoods, terminal boxes, condensers, ball bearings and end shields are only available on request. Please indicate the pump serial number when placing an enquiry/order.



Teil Part	St. Qty.	Benennung	Description	Artikel-Nr. Article no.
107	1	Druckgehäuse, mit Gewindeanschluss G 1	Delivery Housing, with thread connection G 1	290.2110.700
108	1	Stufengehäuse	Stage Housing	290.2110.800
162	1	Saugdeckel, mit Gewindeanschluss G 1 1/4 mit Stopfen und O-Ring	Suction lid, with thread connection G 1 1/4 incl. drain plug and o-ring	290.2116.201
230	1	Laufblad, d = 130 mm, b=5 mm	Impeller, dia = 130 mm, b = 5 mm	290.2123.002
231	1	Sauglaufblad, d = 130 mm, b = 5 mm	Suction impeller, dia = 130 mm, b = 5 mm	290.2123.102
412	2	O-Ring für Druck-/Stufengehäuse, 180 x 3,5 mm	O-ring for delivery / stage Housing, 180 x 3.5 mm	290.2141.200
412.2	1	O-Ring für Verschlusschraube, 12 x 2,5 mm	O-ring for drain plug, 12 x 2.5 mm	292.3541.220
412.14	1	O-Ring für Laufblad, 15 x 1,8 mm	O-ring for impeller, 15 x 1.8 mm	230.0202.055
433	1	Gleitringdichtung kpl., 14 mm	Mechanical seal cpl., 14 mm	292.0143.315
507	1	Spritzring, 12,2 x 45 x 4 mm	Splash ring, 12.2 x 45 x 4 mm	292.0850.700
554.1	12	Unterlegscheibe, d = 8,4 mm, A 2	Washer, dia = 8.4 mm, A 2	587.1250.802
800	1	Wechselstrom-Motor 1,10 kW, 230 V	Single-phase motor 1.10 kW, 230 V	298.0110.004
900	4	Schneidschraube, 7 x 24 mm, verzinkt	Screw, 7 x 24 mm, galvanized	292.3490.000
903	1	Verschlusschraube, G 1/4	Drain plug, G 1/4	292.3591.201
914.1	12	Innensechskantschraube, M 8 x 70, A 2	Hexagon socket screw, M 8 x 70, A 2	587.9120.870
920.1	12	Sechskantmutter, M 8, A 2	Hexagon nut, M 8, A 2	587.9340.810

Ersatzteile für Motoren wie Lüfterrad, Lüfterhaube, Klemmkasten, Kondensatoren, Kugellager und Lagerschilder nur auf Anfrage! Bitte geben Sie bei Ihrer Anfrage/Bestellung unbedingt die Serien-Nr. der Pumpe an.

Spare parts for motors such as impeller fans, fan hoods, terminal boxes, condensers, ball bearings and end shields are only available on request. Please indicate the pump serial number when placing an enquiry/order.