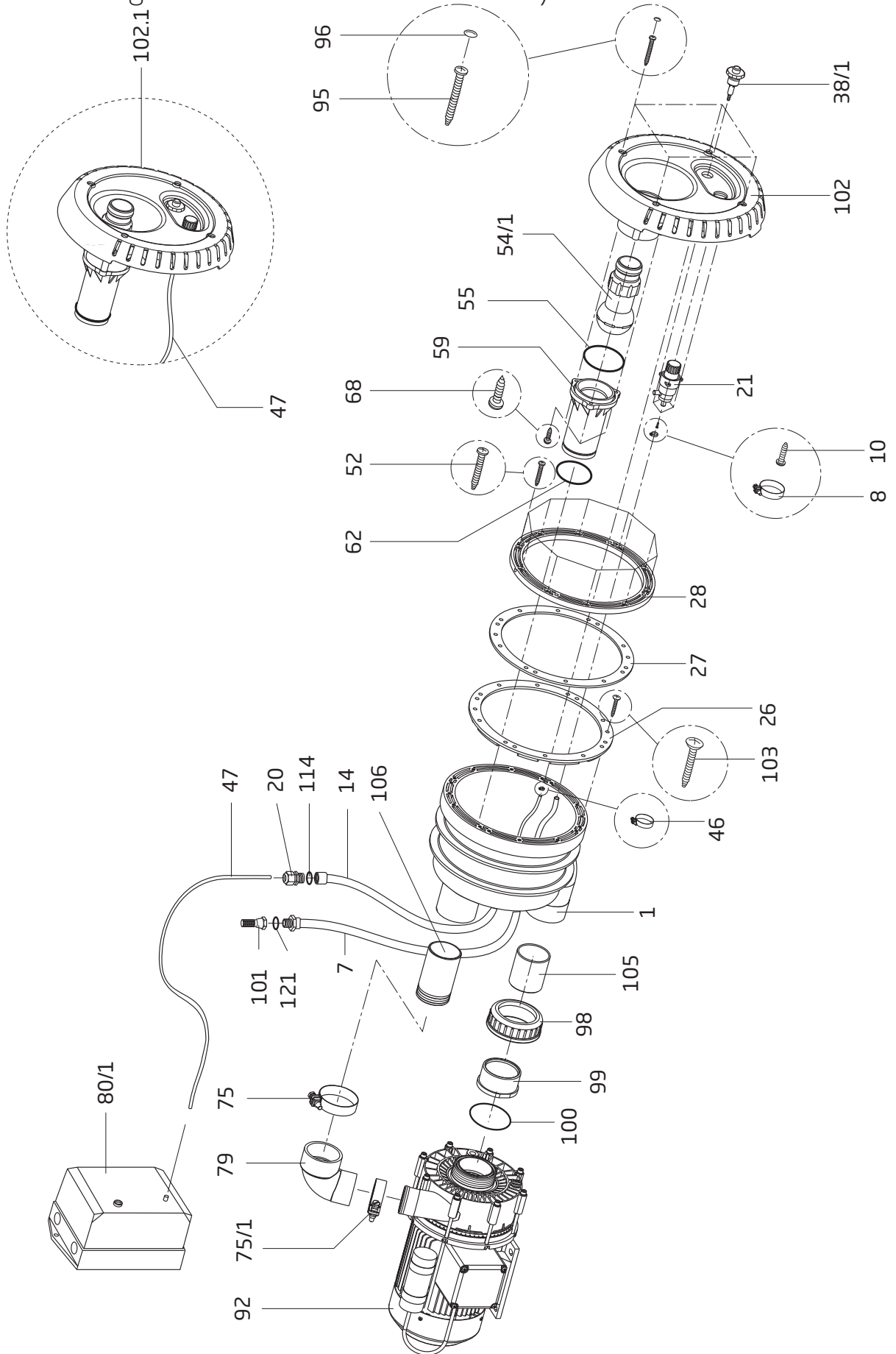


BADUJET® Smart

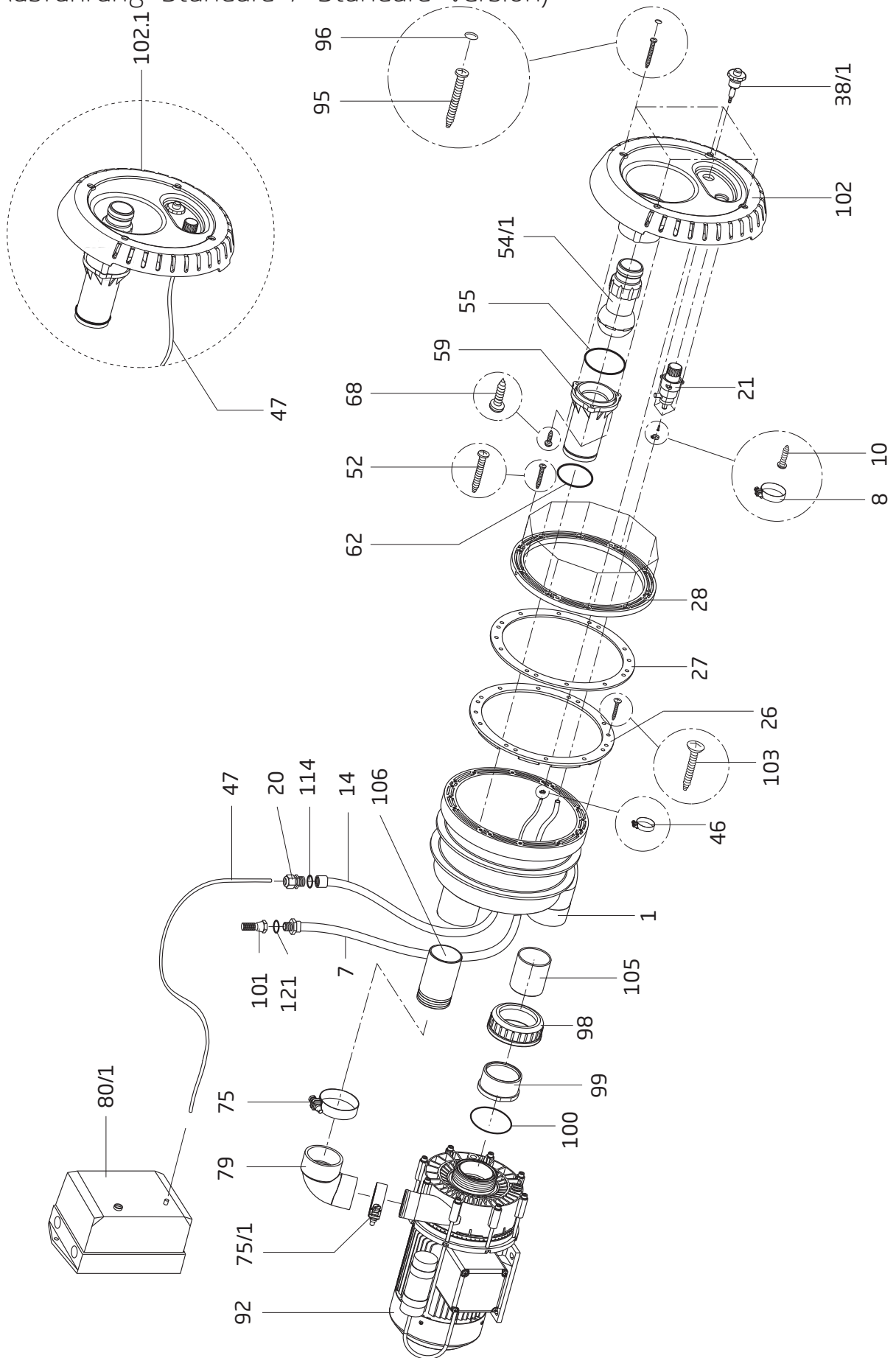
(Ausführung "Standard" / "Standard" version)



Teil Part	St. Qty.	Benennung	Description	Artikel-Nr. Article no.
		Vormontagesatz	Pre-assembly kit	
1	1	Einbauehäuse, vormontiert	<i>Jet housing, assembled</i>	232.1100.403
7	1	Luftleitungsschlauch kpl. unter anderem bestehend aus:	Air hose, cpl. amongst other parts consisting of:	232.1100.404
101	1	Rückflussverhinderer, D 1/2"	Non-return valve, D 1/2"	503.0000.105
121	1	O-Ring, 19 x 3 mm	O-ring, 19 x 3 mm	292.0141.230
14	1	Kabelschutzschlauch, kpl. unter anderem bestehend aus:	Cable protection hose, cpl. amongst other parts consisting of:	232.1100.401
20	1	Kabelverschraubung, für 3 x 7 mm, M 25 x 1,5	Cable gland, for 3 x 7 mm, M 25 x 1.5	232.1100.002
114	1	O-Ring, 23,52 x 1,78 mm	O-ring, 23.52 x 1.78 mm	232.0000.013
26	1	Noppendichtung	Gasket with knobs	230.0200.010
27	1	Spannringdichtung	Gasket for clamping ring	230.0200.020
28	1	Spannring	Clamping ring	230.0200.030
52	10	Schneidschraube, 6 x 35 mm, A 4	Screw, 6 x 35 mm, A 4	587.9006.036
103	2	Senkschraube, 5,5 x 19 mm, A 4	Countersunk screw, 5.5 x 19 mm, A 4	587.9825.520
		Fertigmontagesatz	Final assembly kit	
102.1	1	<i>Düsengehäuse kpl., bestehend aus:</i>	<i>Nozzle housing cpl., consisting of:</i>	230.0202.000
21	1	Luftregulierung kpl. unter anderem bestehend aus:	Air regulation valve cpl. amongst other parts consisting of:	230.0407.010
8	1	Schlauchklemme, 11-13/9 W4, 1.4301	Hose clamp, 11-13/9 W4, 1.4301	587.3011.409
10	3	Linsenschraube, 2,9 x 9,5, A 4	Oval head screw, 2.9 x 9.5, A 4	587.9812.995
38/1	1	Pneumatiktaster kpl.	Pneumatic button cpl.	230.0401.700
46	1	Ohrklemme, d = 6,8 - 8,0 mm, 1.4301	Tube clamp, dia = 6.8 - 8.0 mm, 1.4301	230.2001.046
47	1	PVC-Schlauch, 4 x 1,5 mm, glasklar, ohne Gewebe, Länge 10 m	PVC hose, 4 x 1.5 mm, clear, not reinforced, length 10 m	230.0202.060
54/1	1	Kugeldüse, d = 40 mm, regulierbar	Ball nozzle, dia = 40 mm, adjustable	230.2002.854
55	1	O-Ring, 73 x 1,2 mm	O-ring, 73 x 1.2 mm	230.0202.053
59	1	Düsenrohr	Nozzle pipe	232.1000.028
62	1	O-Ring, 59 x 2,5 mm	O-ring, 59 x 2.5 mm	230.0202.052
68	3	Schneidschraube, 6 x 22 mm, A 4	Screw, 6 x 22 mm, A 4	587.9006.023
102	1	Düsengehäuse mit Abdeckblende	Nozzle housing with cover	230.0202.022
75	1	Schlauchklemme, S 73/20 SZ W1	Hose clamp, S 73/20 SZ W1	230.7007.320
75/1	1	Schlauchklemme, S 61/20 SZ W1	Hose clamp, S 61/20 SZ W1	230.7006.120
79	1	Gummiwinkel, 63 x 52 mm	Rubber angle, 63 x 52 mm	230.7003.009
80/1	1	Schaltkasten kpl., Dr. Schaltkasten kpl., We.	Switch box cpl., 3~ Switch box cpl., 1~	233.6002.546 233.6002.544
		<i>Jeweils unter anderem bestehend aus:</i>	<i>Amongst other parts consisting of:</i>	
	1	<i>Motorschutzrelais mit Schütz</i>	<i>Motor protection relay with contactor</i>	
		für We.	for 1~	233.6005.606
		für Dr.	for 3~	233.6005.605
	1	Stromstoßschalter	Impulse switch	588.0300.012
	1 *	Druckwandler	Pressure transducer	588.0400.027
	2	Kabelverschraubung, M 20 x 1,5, grau	Cable gland, M 20 x 1.5, grey	588.2502.014
	2	Gegenmutter, M 20 x 1,5, grau	Counter nut, M 20 x 1.5, grey	588.2512.015
	1	Dichtung für Druckwandler, 26 x 15 x 1 mm	Seal for pressure transducer, 26 x 15 x 1 mm	230.2080.021
	1	Sicherungselement kpl. mit Kappe	Fuse cpl. with cap	588.5000.170
**	1	Schlauchtülle, GRS 6 - 4, Kunststoff, für Schaltkasten bis Schaltkasten-Nr.: 34999	Hose adapter, GRS 6 - 4, plastic, for switch boxes until no. 34999	230.2080.081
**	2	Schlauchklemme, S 9/9 ZY, für Schaltkasten bis Schaltkasten-Nr.: 34999	Hose clamp, S 9/9 ZY, for switch boxes until no. 34999	230.2080.082
**	0,22	Meter PVC-Schlauch, 6 x 1,5 mm, glasklar, ohne Gewebe, für Schaltkasten bis Schaltkasten-Nr.: 34999	meter PVC hose, 6 x 1.5 mm, clear, not reinforced, for switch boxes until no. 34999	230.2080.083

BADUJET® Smart

(Ausführung "Standard" / "Standard" version)



Teil Part	St. Qty.	Benennung	Description	Artikel-Nr. Article no.
92	1	Für BADUJET Smart "Standard", Dr.: Jet-Pumpe, Typ 21-50/44 GT 27 °, mit Dr.-Motor, 2,20 kW	For BADUJET Smart "Standard", 3~: Jet pump, type 21-50/44 GT 27 °, with three-phase motor, 2.20 kW	235.0440.337
		Für BADUJET Smart "Standard", We.: Jet-Pumpe, Typ 21-50/43 GT 27 °, mit We.-Motor, 1,60 kW	For BADUJET Smart "Standard", 1~: Jet pump, type 21-50/43 GT 27 °, with single-phase motor, 1.60 kW	235.0430.338
		Pumpen-Ersatzteile siehe Seite 146 bis 149	For pump spare parts see pages 146 to 149	
95	4	Schneidschraube, 6 x 40 mm, A 2	Screw, 6 x 40 mm, A 2	587.9006.040
96	4	Zierkappe	Decorative cap	230.0100.050
98	1	Überwurfmutter für Bundbuchse d = 63 mm	Union nut for glue socket dia = 63 mm	586.3374.081
99	1	Bundbuchse d = 63 mm	Glue socket dia = 63 mm	586.3390.064
100	1	O-Ring, 67 x 4 mm	O-ring, 67 x 4 mm	292.3641.270
105	1	Saugrohr, 63 x 4,7 mm, Länge 7,6 cm	Suction pipe, 63 x 4.7 mm, length 7.6 cm	230.0101.130
106	1	Druckrohr, 63 x 4,7 mm, Länge 10,4 cm, mit Einstich	Pressure pipe, 63 x 4.7 mm, length 10.4 cm	230.0101.120
*		Nach Austausch des Druckwandlers bzw. des kpl. Schaltkastens mit Tülle 6,5 mm werden folgende Teile nicht mehr benötigt und müssen ausgebaut werden: 1 x Schlauchtülle, GRS 6 - 4, Kunststoff 2 x Schlauchklemme, S 9/9 ZY 0,22 Meter PVC-Schlauch, 6 x 1,5 mm, glasklar Der vorhandene Schlauch 4 x 1,5 mm muss direkt an den Druckwandler angeschlossen werden, der jetzt eine Tülle 5,0 mm hat.	When replacing the pressure transducer or the cpl. switch box with d = 6.5 mm socket, the following parts are no longer necessary and have to be dismantled: 1 x hose adapter, GRS 6 - 4, plastic 2 x hose clamp, S 9/9 ZY 0.22 meter PVC hose, 6 x 1.5 mm, clear The existing 4 x 1.5 mm hose must be directly connected to the pressure transducer (now with d = 5 mm socket).	
**		Teile bei Anlagen mit Druckwandler mit Tülle 5,0 mm (ab Schaltkasten-Nr.: 35000) nicht enthalten.	Units with pressure transducers with d = 5.0 mm sockets (switch boxes from no. 35000) don't contain these parts.	
		Hinweis: Bitte bei der Ersatzteil-Bestellung die Anlagen- oder Seriennummer angeben.	Note: When ordering spare parts, please specify the unit or serial number.	