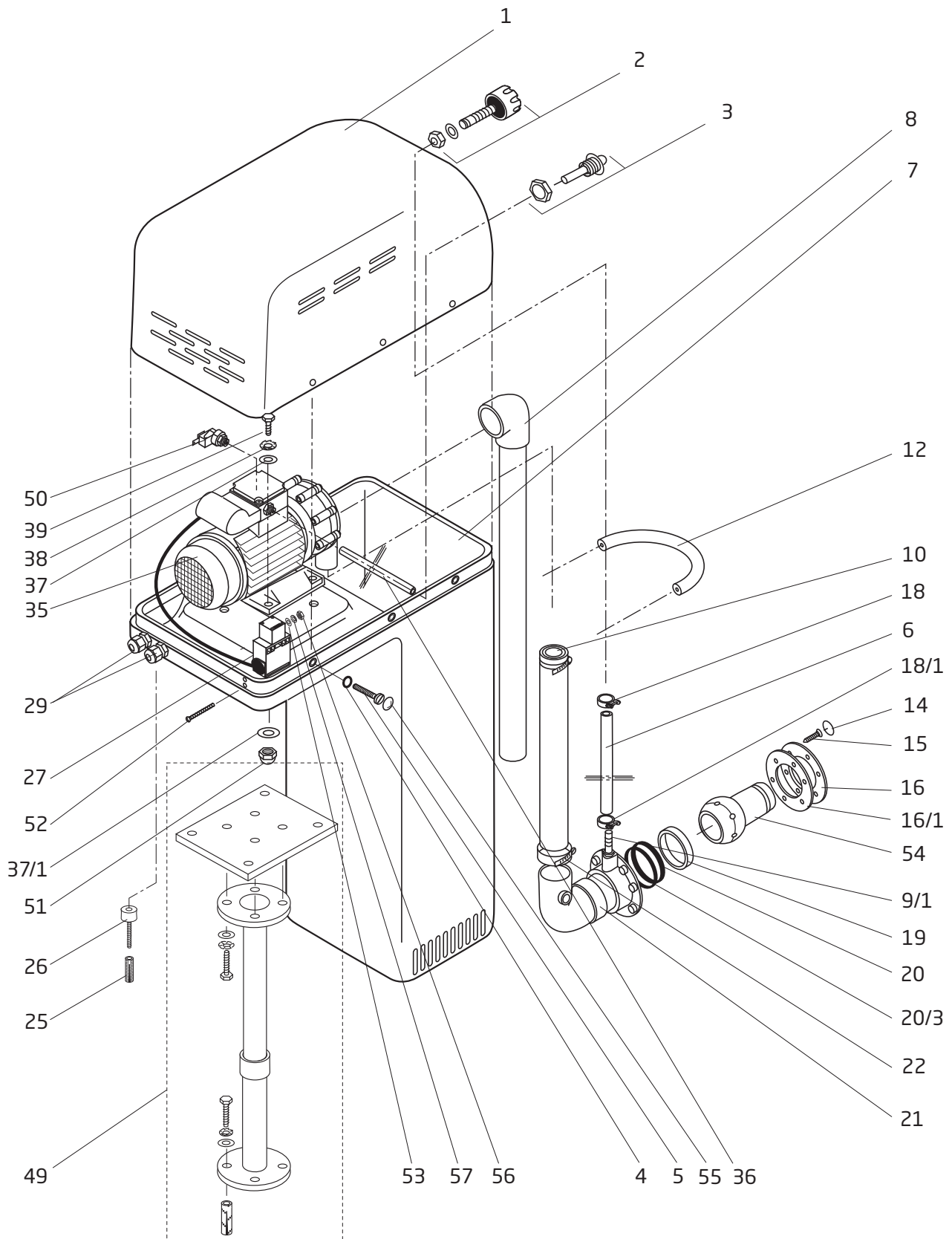
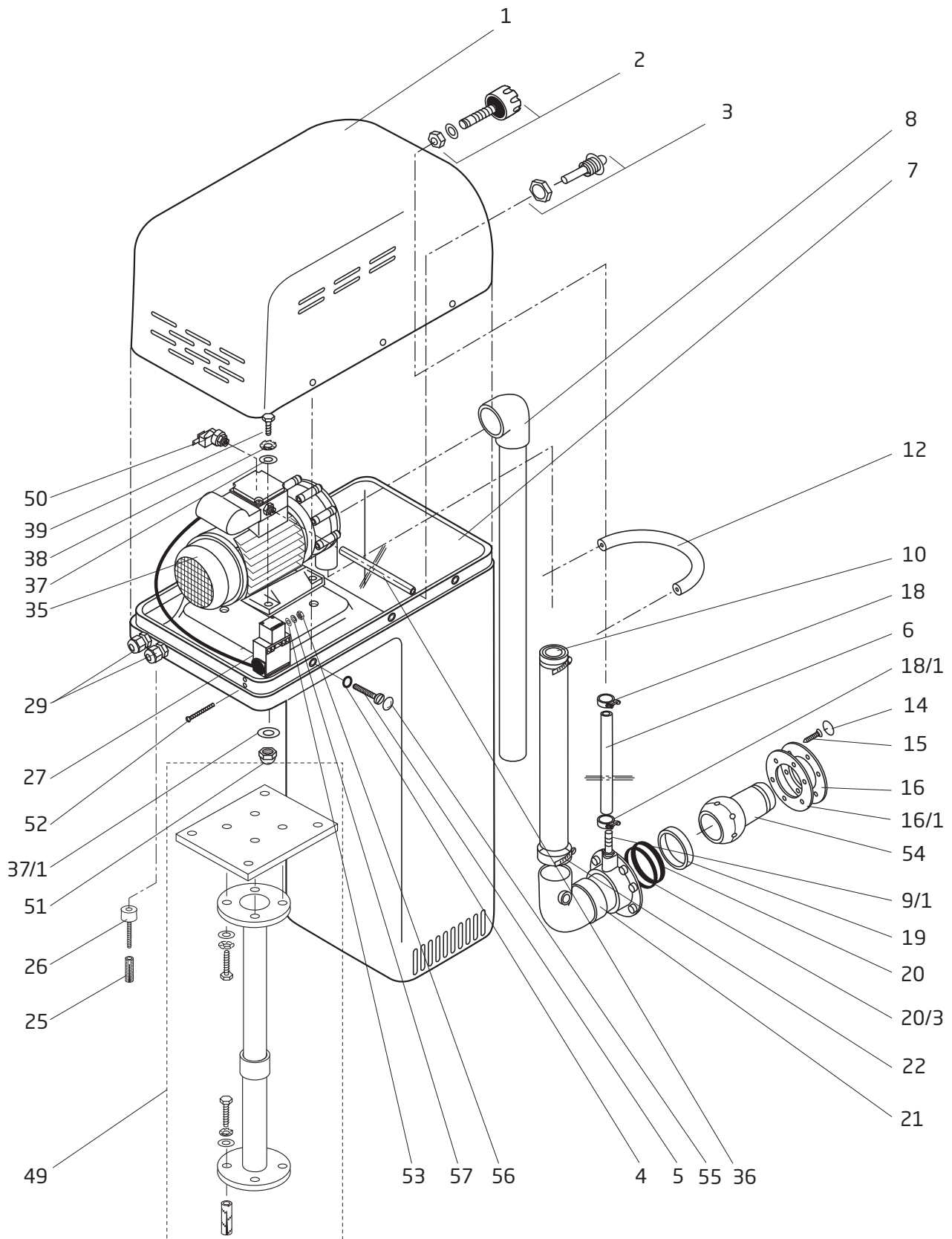


# BADUJET® Active Version 2



Teil Part	St. Qty.	Benennung	Description	Artikel-Nr. Article no.
1, 4, 5, 7, 27 + 55	1	Gehäuse, vormontiert, bestehend aus:	Housing, assembled, consisting of:	233.1007.030
1*	1	Gehäuseoberteil, weiß	Upper Housing part, white	
4	6	Klemmscheibe	Clamp washer	231.9900.003
5	6	Zylinderschraube, M 6 x 35, Kunststoff	Cylinder head screw, M 6 x 35, plastic	292.1691.000
7*	1	Gehäuseunterteil, weiß	Lower Housing part, white	
27	1	Positionsschalter, kpl. mit Stößel, bis Serien-Nr. 19878 mit Schlüssel, ab Serien-Nr. 19879	Position switch, cpl. with tappet, until series no. 19878 with key, from series no. 19879	588.0800.404 588.0800.410
55	6	Abdeckkappe für Schrauben, weiß	Decorative cap for screws, white	231.9900.001
*		Bei Bestellung eines Gehäuseteiles werden grundsätzlich das passende Gegenstück (Teil 1 bzw. 7), der Positionsschalter kpl. sowie die nötigen Schrauben gegen Mehrpreis mitgeliefert (= Gehäuse, vormontiert).	Once a Housing part is ordered, the corresponding counterpart (part 1 or part 7), the position switch cpl. and the necessary screws will be supplied automatically, against extra charge (= Housing, assembled).	
2	1	Luftregulierung kpl., schwarz	Air regulation valve cpl., black	233.7007.500
3	1	Pneumatiktafter kpl., schwarz	Pneumatic button cpl., black	230.2001.800
6	1,0	Meter PVC-Schlauch, 8 x 3 mm, glasklar, mit Gewebe	meter PVC hose, 8 x 3 mm, clear, reinforced	230.1001.007
8	1	Saugleitung, kpl., mit angeklebtem Pumpenständer	Suction line, cpl., with affixed pump stool	233.1005.001
9/1, 10, 21 + 22	1	Druckleitung, kpl., bestehend aus:	Pressure line, cpl., consisting of:	
9/1	1	Schlauchtülle, GES 8, R 1/4	Hose adapter, GES 8, R 1/4	230.1001.005
10	1	Druckschlauch, 360 mm, glasklar	Pressure hose, 360 mm, clear	231.5004.010
21	1	Düsengehäuse kpl. mit Anschlusswinkel und Schlauchtülle	Nozzle housing cpl. with connecting angle and hose adapter	230.7504.002
22	2	Schlauchklemme, 40-60/12 W4	Hose clamp, 40-60/12 W4	230.7004.009
12	1	Edelstahlhaltegriff	Stainless steel hand rail	231.9900.004
14	6	Zierkappe für Senkschraube, d = 14,5 mm	Decorative cap for countersunk screw, dia = 14.5 mm	230.1000.010
15	6	Senkschraube, 5,5 x 25 mm, A 2	Countersunk screw, 5.5 x 25 mm, A 2	587.9825.525
16	1	Gehäuseflansch	Housing flange	230.6002.009
16/1	1	Dichtung, 120 x 80 x 1 mm	Seal, 120 x 80 x 1 mm	230.6002.014
18	1	Schlauchklemme, 11-13/9 W4, 1.4301	Hose clamp, 11-13/9 W4, 1.4301	587.3011.409
18/1	1	Ohrklemme, d = 13,2 - 15,7 mm, 1.4301	Tube clamp, dia = 13.2 - 15.7 mm, 1.4301	230.1004.001
19	1	Spannschalenring	Retainer ring	230.2002.056
20	1	Schlauchring, 60 x 73,5 x 6,2 mm	Hose gasket, 60 x 73.5 x 6.2 mm	230.2002.057
20/3	3	Schlauchring, 60 x 73,5 x 1,5 mm	Hose gasket, 60 x 73.5 x 1.5 mm	230.2002.158
		Bei Bestellung bitte jeweils Größe angeben, da Dichtungen in verschiedenen Stärken zum Einbau kommen.	When ordering hose rings please specify the exact dimensions.	

# BADUJET® Active Version 2



Teil Part	St. Qty.	Benennung	Description	Artikel-Nr. Article no.
25	4	Spreizdübel, M 8, Messing	Expanding rivet, M 8, brass	230.6006.006
26	4	Schwingmetallpuffer, M 8 x 36 mm	Rubber-metal buffer, M 8 x 36 mm	230.6006.005
29	2	Kabelverschraubung, M 20 x 1,5, schwarz	Cable gland, M 20 x 1.5, black	588.2502.015
35	1	Jet-Pumpe, Typ 21-40/54H, mit We-Motor, 0,75 kW, mit Tülle <i>Pumpen-Ersatzteile siehe Seite 138 bis 141</i>	Jet pump, type 21-40/54H, with single-phase motor, 0,75 kW, with socket <i>For pump spare parts see pages 138 to 141</i>	234.0540.038
36	1	PVC-Schlauchkombination mit Tülle	PVC hose combination with socket	230.2080.090
37	4	Unterlegscheibe, d = 6,4 x 18 mm, A 4	Washer, dia = 6.4 x 18 mm, A 4	587.9021.060
37/1	4	Unterlegscheibe, d = 6,4 x 18 mm, Kunststoff	Washer, dia = 6.4 x 18 mm, plastic	586.9021.060
38	4	Zahnscheibe, d = 6,4 mm, A 2	Lock washer, dia = 6.4 mm, A 2	587.6797.060
39	4	Sechskantschraube, M 6 x 20, A 2	Hexagon head bolt, M 6 x 20, A 2	587.9330.620
49	1	Teleskopstützfuß für Aufstellbecken	Telescopic foot for above ground pools	233.1500.000
50	1	Pneumatikschalter	Pneumatic switch	588.0800.460
51	4	Hutmutter, M 6, Kunststoff	Cap nut, M 6, plastic	582.5870.600
52	2	Senkschraube, M 4 x 45, A 2	Countersunk screw, M 4 x 45, A 2	587.9630.445
53	2	Unterlegscheibe, d = 4,3 x 12 mm, A 2	Washer, dia = 4.3 x 12 mm, A 2	587.9021.040
54	1	Kugeldüse, d = 28 mm, nicht regulierbar	Ball nozzle, dia = 28 mm, non-adjustable	230.6002.911
56	2	Sechskantmutter, M 4, A 2	Hexagon nut, M 4, A 2	587.9340.400
57	2	Zahnscheibe, d = 4,3 mm, A 2	Lock washer, dia = 4.3 mm, A 2	587.6797.040
		Hinweis: Bitte bei der Ersatzteil-Bestellung die Anlagen- oder Seriennummer angeben.	Note: When ordering spare parts, please specify the unit or serial number.	