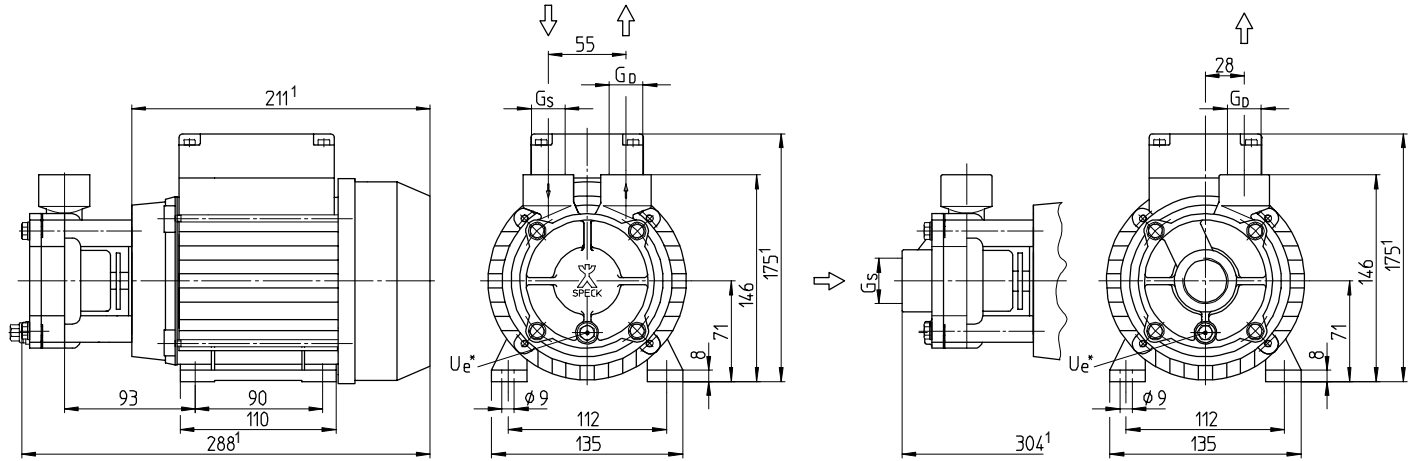


CY-4081

Peripheralradpumpen
mit Gleitringdichtung

Regenerative turbine pumps
with mechanical seal

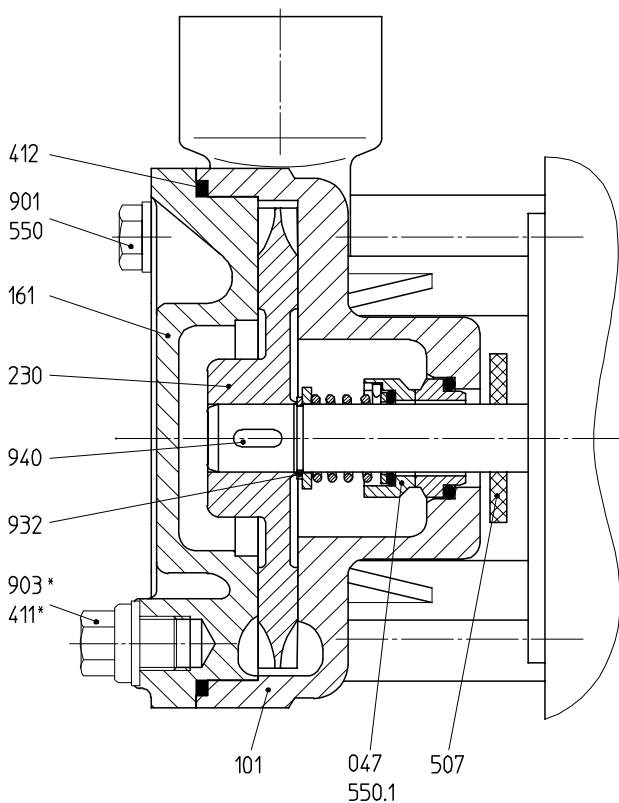
Maßzeichnung / Dimensional drawing



Daten / Data

| Type | Baugröße Frame size mm | Phasen Phases ~ | 50 Hz / Cycles | | | 60 Hz / Cycles | | | Anschlüsse Connections | | | Gewicht Weight | | Wasser Water | Öl Oil |
|-------------------|------------------------------|-----------------------|----------------|------|------|----------------|------|------|---------------------------|----------------|------------------|-------------------|------|------------------|------------------|
| | | | 1/min | kW | HP | 1/min | kW | HP | G _s | G ₀ | U _e * | kg | lbs | t _{max} | t _{max} |
| CY-4081 top / top | 71 | 3~ | 2800 | 0,55 | 0,74 | 3400 | 0,55 | 0,74 | G 3/4 | G 3/4 | G 1/8 | 9,4 | 20,7 | 140 °C | 160 °C |
| | | | | 0,75 | 1,00 | | 0,75 | 1,00 | | | | | | | |
| | | | | 1,00 | 1,34 | | 1,00 | 1,34 | | | | | | | |
| CY-4081 ax / top | 71 | 3~ | 2800 | 0,55 | 0,74 | 3400 | 0,55 | 0,74 | G 1 | G 3/4 | G 1/8 | 9,4 | 20,7 | 140 °C | 160 °C |
| | | | | 0,75 | 1,00 | | 0,75 | 1,00 | | | | | | | |
| | | | | 1,00 | 1,34 | | 1,00 | 1,34 | | | | | | | |

Schnittzeichnung / Cross-sectional drawing



Teilleiste / Parts list

| | | |
|--------|-------------------|--------------------|
| 047 | Gleitringdichtung | Mechanical seal |
| 101 | Gehäuse | Casing |
| 161 | Gehäusedeckel | Casing cover |
| 230 | LaufRad | Impeller |
| 411* | Dichtring | Sealing ring |
| 412 | O-Ring | O-ring |
| 507 | Spritzring | Splash ring |
| 550/.1 | Scheibe | Washer |
| 901 | 6-kt. Schraube | Hexagon head screw |
| 903* | Verschlusschraube | Screw plug |
| 932 | Sicherungsring | Locking ring |
| 940 | Passfeder | Fitting key |

¹ Abhängig von Motorausführung

¹ Depending on the motor design

* Auf Anfrage

* On request

U_e = Entleerung / Verschlusschraube

U_e = Drainage / Screw plug

Gewicht abhängig von
Baugröße, Leistung,
Werkstoffen und Ausführung

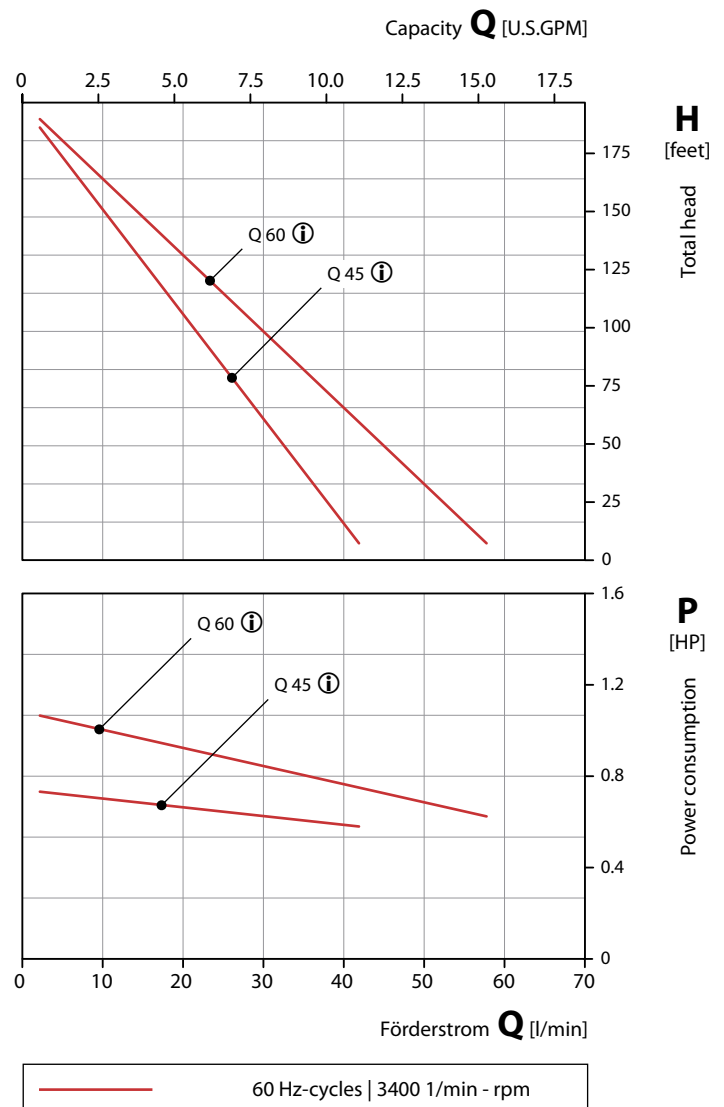
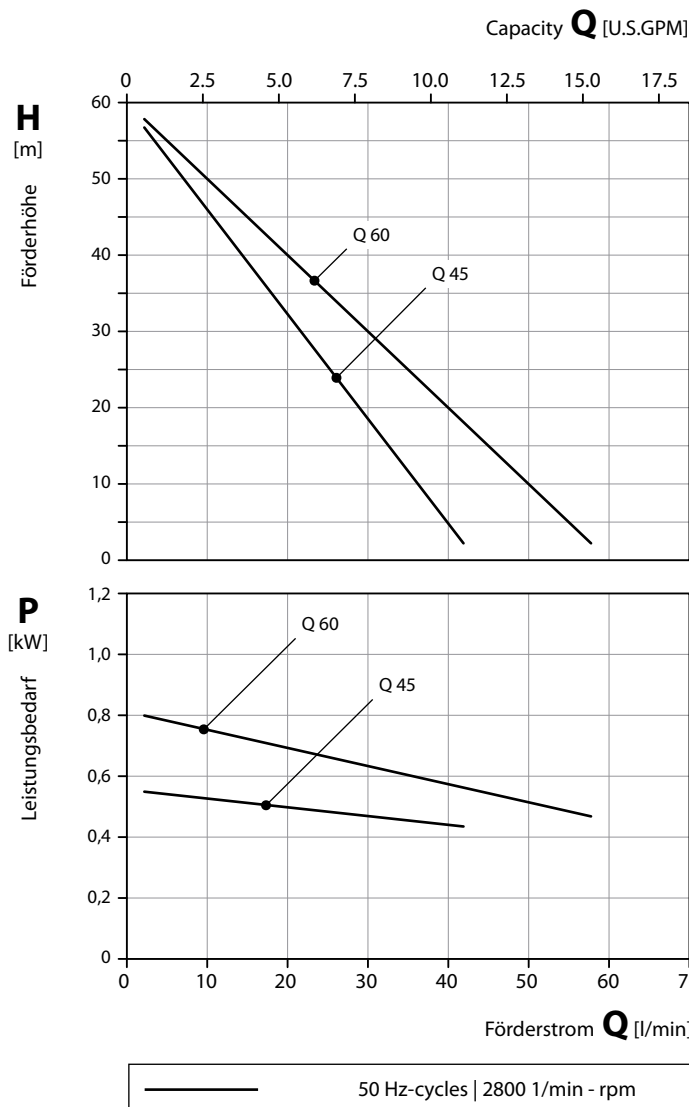
Weight depending on
motor frame size,
performance, materials and execution

Peripheralradpumpen
mit Gleitringdichtung

Regenerative turbine pumps
with mechanical seal

50 Hz | Kennlinien / Characteristic curves

60 Hz | Kennlinien / Characteristic curves



ⓘ 60 Hz angepasste Hydraulik

ⓘ 60 Hz adapted characteristic

Werkstoffausführungen / Material Design

| | | | |
|-----------------------------------|-------------------------------------|--|------|
| Gehäuse Casing | CuZn Brass | 1.4581 CrNiMo-cast steel | |
| Gehäusedeckel Casing cover | CuZn Brass | 1.4581 CrNiMo-cast steel | |
| Laufrad Impeller | CuZn Brass | 1.4408, keramikbeschichtet CrNiMo-cast steel, coated with ceramics | PEEK |
| Welle Shaft | 1.4122 CrMo-steel | | |
| Gleitringdichtung Mechanical seal | Kohle, SiC, FKM Carbon, SiC, FKM | | |

Prüfbedingungen

Die Kennlinien gelten für die Förderung von Wasser mit einer Temperatur von 20 °C bei Nenndrehzahl.

Die Toleranz von Förderhöhe und Förderstrom beträgt ± 10 %, die des Leistungsbedarfs + 10 %.

Bei abweichenden Eigenschaften des Fördermediums ändern sich die Kennlinien.

Test conditions

The characteristic curves are applicable for the delivery of water of 20 °C temperature at nominal speed.

The tolerance of total head and capacity is ± 10 %, performance tolerance is + 10 %.

If the property of the pump media differs the characteristic curves change.