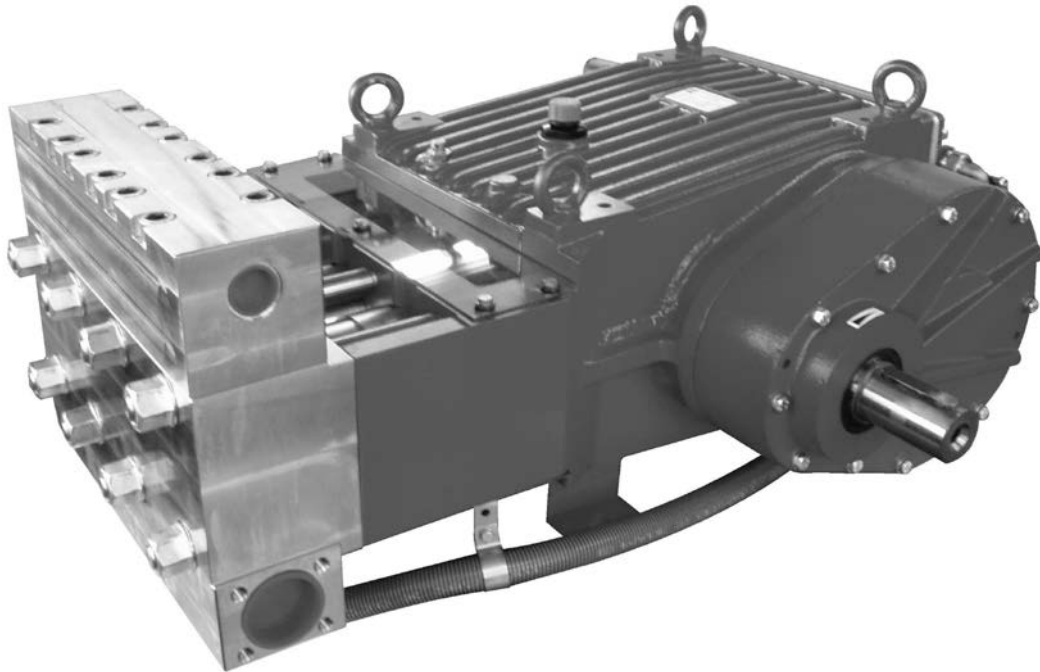


**HOCHDRUCK-PLUNGERPUMPEN  
HIGH-PRESSURE PLUNGER PUMPS**

**BAUREIHE  
SERIES P80/P81**

**HOCHDRUCK / HIGH PRESSURE**



Type	Leistungs- aufnahme	Überdruck max.	Eingangs- drehzahl**	Pumpen- drehzahl max.	Förder- menge max.	Wasser temp. max.*	Plunger -Ø	Hub	Gewicht ca.	NPSHR
Type	Power Consump.	Pressure max.	Input RPM**	Pump RPM max.	Output max.	Water- Temp. max.*	Plunger dia.	Stroke	Weight approx.	NPSH Required
	kW	bar	min <sup>-1</sup>	min <sup>-1</sup>	l/min	°C	mm	mm	kg	mWs
<b>P80/110-500</b>	<b>106,0</b>	<b>500</b>	-	<b>580</b>	<b>110</b>	<b>30</b>	<b>35</b>	<b>72</b>	<b>363</b>	<b>8,5</b>
<b>P80/150-380</b>	<b>109,0</b>	<b>380</b>		<b>580</b>	<b>150</b>	<b>30</b>	<b>40</b>	<b>72</b>	<b>363</b>	<b>7,5</b>
<b>P81/110-500</b>	<b>106,0</b>	<b>500</b>	<b>1500 / 1800</b>	<b>580</b>	<b>110</b>	<b>30</b>	<b>35</b>	<b>72</b>	<b>363</b>	<b>8,5</b>
<b>P81/150-380</b>	<b>109,0</b>	<b>380</b>	<b>2200 / 2600</b>	<b>580</b>	<b>150</b>	<b>30</b>	<b>40</b>	<b>72</b>	<b>363</b>	<b>7,5</b>

\* höhere Mediumtemperatur auf Anfrage  
\*\* weitere Getriebeabstufungen auf Anfrage

\* Higher medium temperature upon request  
\*\* Further Versions upon request

Leistungsdaten für intermittierenden Betrieb, Daten für Dauereinsatz auf Anfrage.

Data are for intermittent operation. Data for continuous operation are available on request.

Zwischengrößen von Fördermenge / Drehzahl bzw. Druck / Menge / kW können durch lineare Umrechnung ausreichend genau bestimmt werden.

Intermediate values for output / speed and pressure / output / kW can be established by linear extrapolation.

Allgemeine Formel zur Ermittlung des Kraftbedarfs:

A general formula for calculating power is:

$$\frac{P \text{ (bar)} \times Q \text{ (l/min)}}{475} = \text{kW}$$

$$\frac{P \text{ (bar)} \times Q \text{ (l/min)}}{475} = \text{kW}$$

## Einsatzgebiete

SPECK TRIPLEX Plungerpumpen sind geeignet zur Förderung von sauberem Wasser oder anderen nicht aggressiven oder abrasiven Medien mit ähnlichem spezifischen Gewicht wie Wasser.

Vor dem Verpumpen anderer Fördermedien muss die Eignung und Beständigkeit der Pumpen in Standard oder Sonderausführung unter Berücksichtigung der Leistungs- und Temperaturwerte geprüft werden.

## Konstruktionsmerkmale

Die Pumpen der Baureihe P81 zeichnen sich aus durch:

- Antriebsgehäuse aus starkem Sphäroguss für hohe Stabilität und Schwingungsdämpfung.
- Antrieb mit integriertem Ölkühler, dadurch für maximale Belastung und Dauerbetrieb geeignet.
- Pumpe mit Untersetzungsgetriebe (P81) zur Kupplung mit LKW-Nebenantrieb oder Hydraulikantrieb.
- Kurbelwelle mit Kegelrollenlager und Gleitlagerpleuel im Ölbad laufend.
- Plunger aus Edelstahl mit Hartmetallbeschichtung.
- Plungerabdichtung mit integrierter Leckwasserrückführung.
- Alle Dichtungen in Hülsen gehalten, dadurch exakte Zentrierung und erleichterter Austausch.
- Saug- und Druckventile über ein geteiltes Ventilgehäuse leicht zugänglich.
- Ventilgehäuse über Ablasstopfen einfach zu entleeren.

## Verwendete Werkstoffe

- Ventilgehäuse: Edelstahl 1.4313.
- Plunger: Edelstahl mit Hartmetallbeschichtung.
- Ventile: Duplexstahl / 1.4568.
- HD-Dichtung: Formgepresste Spezialpackung.
- Kurbelwelle: Gesenkgeschmiedet und einsatzgehärtet.

## Betriebsbedingungen

Trotz des pulsationsarmen Laufes der Pumpen muss von Fall zu Fall geprüft werden, ob ein Druckspeicher vorzusehen ist. Dies hängt im wesentlichen ab von der Konstruktion des Gerätes und von der Gesamtheit der Betriebsbedingungen. Die Funktion eines Druckspeichers kann auch von elastischen Druckleitungen übernommen werden. Besondere Sorgfalt ist bei Betrieb mit warmem Wasser erforderlich.

Kavitation muss auf jeden Fall vermieden werden.

## Sicherheitsvorschriften

Es ist ein Sicherheitsventil gemäß den "Richtlinien für Flüssigkeitsstrahler" vorzusehen, das so eingestellt ist, dass der Betriebsdruck um nicht mehr als 10% überschritten werden kann. Bei Nichteinhaltung dieser Vorschrift sowie bei Überschreiten der Temperatur- und Drehzahlgrenze erlischt jegliche Gewährleistung.

## Fields of Application

SPECK TRIPLEX Plunger Pumps are suitable for pumping clean water and other non-aggressive or non-abrasive media with a specific weight similar to water.

Prior to pumping any other media, a check must be made to establish whether the standard and/or special-version pumps are suitable for pumping the required medium taking pump performance and temperature values into consideration.

## Construction Characteristics

Particular features of the P81 series are:

- Crankcase of solid sphero-cast-iron ensuring high strength and vibration damping.
- Drive with integrated oil cooler for maximum load and continuous operation.
- Pump with reduction gear (P81) for coupling to truck auxiliary drive or hydraulic drive.
- Crankshaft with taper roller bearings together with plain bearing conrod all run in oil.
- Hard metal-coated stainless steel plunger.
- Plunger sealing with integrated drip-return.
- All gaskets held in seal sleeves ensuring precise centring and easy replacement.
- Suction and discharge valves easily accessible via divided valve casing.
- Easy emptying of the valve casing via drain plug.

## Materials Used

- Valve Casing: Stainless Steel AISI CA 6-NM.
- Plunger: Hard metal-coated stainless steel.
- Valves: Duplex-Steel / AISI 631.
- HP-Seal: Form-compressed special packing.
- Crankshaft: Drop-forged and case-hardened.

## Installation

Even though SPECK-TRIPLEX pumps run almost pulsation-free, there are cases where a pressure accumulator is necessary. This will depend mainly on the construction of the unit and the conditions under which it is operated. The same effect can also be achieved by using flexible pressure lines.

Particular care must be taken when pumping warm water, making absolutely sure that cavitation can not occur.

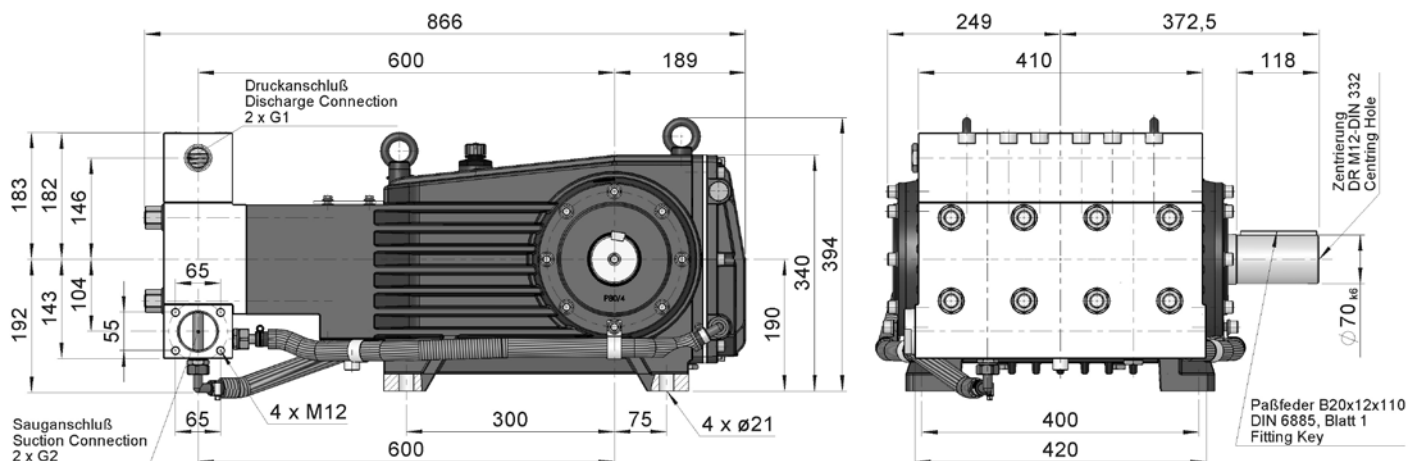
## Safety Rules

A safety valve is to be installed in accordance with the guidelines for liquid spraying units so that the admissible operating pressure can not be exceeded by more than 10%. Pump operation without a safety valve as well as any excess in temperature or speed limits automatically voids the warranty.

Maßblatt / Dimension Sheet

**P80/110-500**

**P80/150-380**



**P81/110-500**

**P81/150-380**

