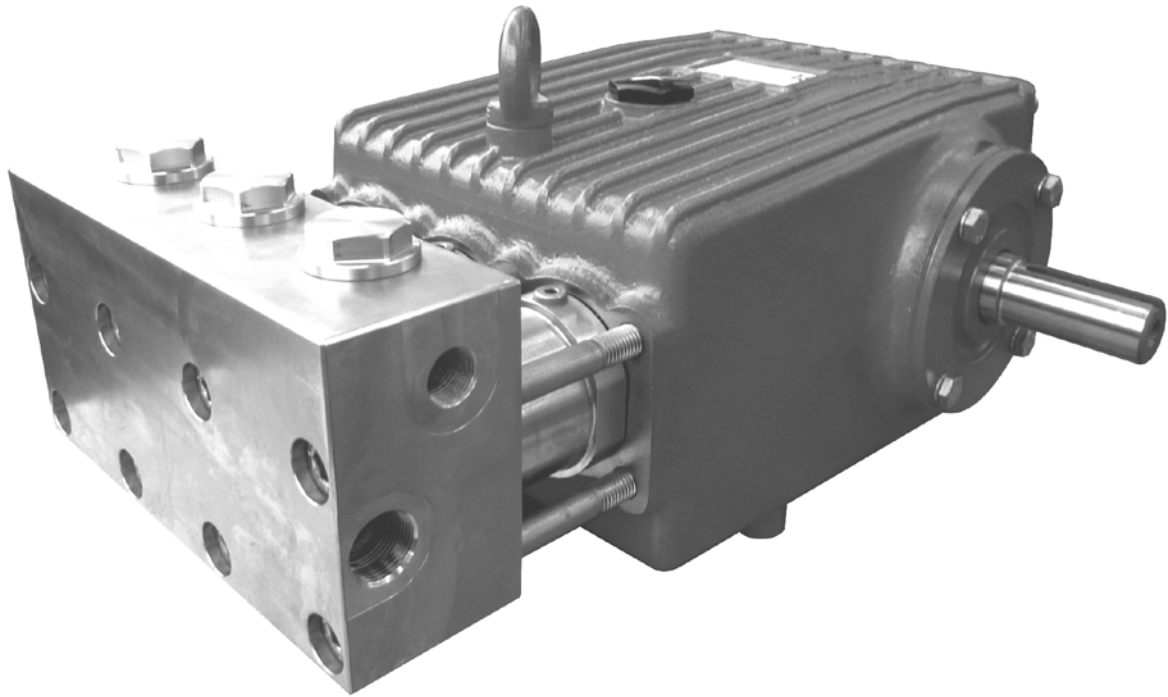


# HOCHDRUCK-PLUNGERPUMPEN HIGH-PRESSURE PLUNGER PUMPS

# BAUREIHE SERIES **P55**

## HOCHDRUCK / HIGH PRESSURE



Type	Best.-Nr.	Leistungs- aufnahme	Überdruck max.	Drehzahl max.	Förder- menge max.	Wasser temp. max.	Plunger -Ø	Hub	Gewicht ca.	Vordruck min/max
	Code No.	Power Consump.	Pressure max.	RPM max.	Output max.	Water- Temp. max.	Plunger dia.	Stroke	Weight approx.	Inlet pressure min/max
		kW	bar	min <sup>-1</sup>	l/min	°C	mm	mm	kg	mWs
<b>P55/40-600</b>	<b>00.6892</b>	<b>47,2</b>	<b>600</b>	<b>1000</b>	<b>40,0</b>	<b>60</b>	<b>20,0</b>	<b>46</b>	<b>80,0</b>	<b>8,5</b>
<b>P55/45-500</b>	<b>00.6891</b>	<b>44,0</b>	<b>500</b>	<b>930</b>	<b>45,0</b>	<b>60</b>	<b>22,0</b>	<b>46</b>	<b>80,0</b>	<b>8,5</b>
<b>P55/50-400</b>	<b>00.6630</b>	<b>39,4</b>	<b>400</b>	<b>850</b>	<b>50,0</b>	<b>60</b>	<b>24,0</b>	<b>46</b>	<b>80,0</b>	<b>8,5</b>

Leistungsdaten für intermittierenden Betrieb, Daten für Dauereinsatz auf Anfrage.

Zwischengrößen von Fördermenge / Drehzahl bzw. Druck / Menge / kW können durch lineare Umrechnung ausreichend genau bestimmt werden.

Allgemeine Formel zur Ermittlung des Kraftbedarfs:

$$\frac{P \text{ (bar)} \times Q \text{ (l/min)}}{475} = \text{kW}$$

Data are for intermittent operation. Data for continuous operation are available on request.

Intermediate values for output / speed and pressure / output / kW can be established by linear extrapolation.

A general formula for calculating power is:

$$\frac{P \text{ (bar)} \times Q \text{ (l/min)}}{475} = \text{kW}$$

## Einsatzgebiete

SPECK TRIPLEX Plungerpumpen sind geeignet zur Förderung von sauberem Wasser oder anderen nicht aggressiven oder abrasiven Medien mit ähnlichem spezifischen Gewicht wie Wasser.

Vor dem Verpumpen anderer Fördermedien muss die Eignung und Beständigkeit der Pumpen in Standard oder Sonderausführung unter Berücksichtigung der Leistungs- und Temperaturwerte geprüft werden.

## Konstruktionsmerkmale

Die Pumpen der Baureihe P55 zeichnen sich aus durch:

- Antriebsgehäuse aus starkem Sphäroguß für hohe Stabilität und Schwingungsdämpfung.
- Kurbelwelle mit Kegelrollenlager und Gleitlagerpleuel im Ölbad laufend.
- Plunger aus hochreiner Spezialkeramik.
- Hochdruck-Abdichtung aus vorgeformten Aramid/Teflon-Packungen.
- Integrierte Leckwasserrückführung.
- Alle Dichtungen in Hülsen gehalten, dadurch exakte Zentrierung und erleichtertes Austausch.

## Verwendete Werkstoffe

- Ventilgehäuse: 1.4305 (P55/50) / 1.4404.
- Plunger: Spezialkeramik.
- Ventile: Hochfester Edelstahl.
- HD-Abdichtung: Aramid/Teflon Packung.
- Kurbelwelle: Gesenkgeschmiedet und einsatzgehärtet.

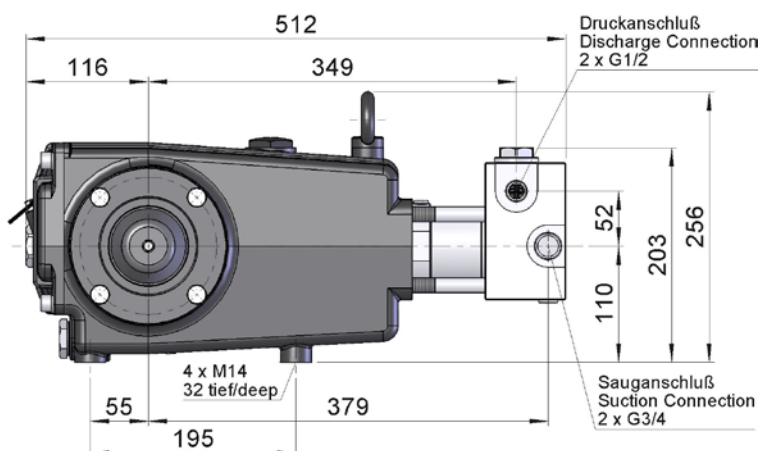
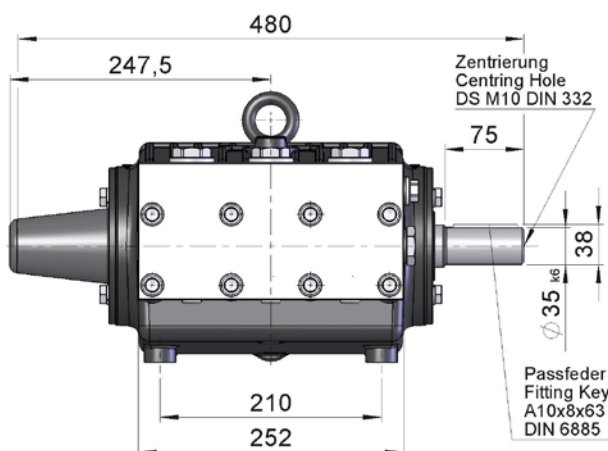
## Betriebsbedingungen

Trotz des pulsationsarmen Laufes der Pumpen muss von Fall zu Fall geprüft werden, ob ein Druckspeicher vorzusehen ist. Dies hängt im wesentlichen ab von der Konstruktion des Gerätes und von der Gesamtheit der Betriebsbedingungen. Die Funktion eines Druckspeichers kann auch von elastischen Druckleitungen übernommen werden. Besondere Sorgfalt ist bei Betrieb mit warmem Wasser erforderlich.

Kavitation muss auf jeden Fall vermieden werden.

## Sicherheitsvorschriften

Es ist ein Sicherheitsventil gemäß den "Richtlinien für Flüssigkeitsstrahler" vorzusehen, das so eingestellt ist, dass der Betriebsdruck um nicht mehr als 10% überschritten werden kann. Bei Nichteinhaltung dieser Vorschrift sowie bei Überschreiten der Temperatur- und Drehzahlgrenze erlischt jegliche Gewährleistung.



## Speck-Triplex-Pumpen GmbH & Co. KG

Walkenweg 41 · D-33609 Bielefeld  
Tel. (0521) 97048-0 · Telefax (0521) 97048-29  
E-Mail: [info@speck-triplex.de](mailto:info@speck-triplex.de)  
[www.speck-triplex.de](http://www.speck-triplex.de)



## Fields of Application

SPECK TRIPLEX Plunger Pumps are suitable for pumping clean water and other non-aggressive or abrasive media with a specific weight similar to water.

Prior to pumping any other media, a check must be made to find out whether these pumps, taking pump performance and temperature values into consideration, are at all suitable for pumping the required medium.

## Construction Characteristics

Particular features of the P55 series are:

- Crankcase of solid sphero-cast-iron ensuring stability and vibration dampening.
- Crankshaft and taper roller bearings together with plain bearing con rod all run in oil.
- Plungers of highly pure special ceramic.
- High-pressure sealing of preformed Aramide/Teflon packing.
- Integrated drip-return.
- All gaskets in seal sleeves ensuring precise centring and easy replacement.

## Materials Used

- Valve Casing: Stainless steel AISI 303 (P55/50) / AISI 316L.
- Plunger: Special Ceramic.
- Valves: High-Grade Stainless Steel.
- H-P Sealing: Aramide/Teflon Packing
- Crankshaft: Drop-forged and case-hardened.

## Installation

Even though SPECK-TRIPLEX P55 pumps run almost pulsation-free, there are cases where a pressure accumulator is necessary. This will depend mainly on the construction of the unit and the conditions under which it is operated. The same effect can also be achieved by using flexible pressure lines. In any case, use of a pulsation damper adds considerably to the life of the seals and bearings.

Particular care has to be taken when pumping warm water, making absolutely sure that cavitation can not occur.

## Safety Rules

A safety valve is to be installed in accordance with the guidelines for liquid spraying units so that the admissible operating pressure can not be exceeded by more than 10%. Pump operation without a safety valve as well as any excess in temperature or speed limits automatically voids the warranty.